



VOLVO V50

KULLANICI EL KİTABI

Web Edition



Volvo. for life



DEĞERLİ VOLVO SAHİBİ

VOLVO'YU SEÇTİĞİNİZ İÇİN TEŞEKKÜRLER!

Volvo'nuzu uzun yıllar zevkle kullanacağınızı ümit ediyoruz. Otomobiliniz, sizin ve yolcularınızın rahatı ve güvenliği dikkate alınarak tasarlanmıştır. Volvo, dünyadaki en güvenli otomobillerden biridir. Volvo'nuz aynı zamanda tüm güncel güvenlik ve çevre gereksinimlerini karşılamak üzere tasarlanmıştır.

Otomobilinizden alacağınız keyfi arttırmak için bu kullanıcı el kitabında yer alan donanım, talimat ve bakım bilgilerini öğrenmenizi öneririz.



00 Giriş

Önemli bilgiler.....	10
Volvo ve çevre.....	13

00



01 Güvenlik

Emniyet kemerleri.....	18
Hava yastığı sistemi.....	21
Hava yastıkları.....	22
Hava yastığını devreye sokma/devreden çıkartma*.....	24
Yan hava yastıkları (SIPS yastıkları).....	26
Şişebilir Perde (IC).....	28
WHIPS.....	29
Sistem devreye girdiğinde.....	31
Çarpışma modu.....	32
Çocuk güvenliği.....	33

01



02 Göstergeler ve kumandalar

Genel bakış, soldan direksiyonlu araçlar. .	48
Genel bakış, sağdan direksiyonlu araçlar.	50
Sürücü kapısındaki kontrol paneli.....	52
Kombine gösterge paneli.....	53
Gösterge ve uyarı lambaları.....	55
Bilgi ekranı.....	59
Elektrik soketi.....	61
Aydınlatma paneli.....	63
Soldan kumanda kolu.....	66
Sağdan kumanda kolu	69
Cruise control*.....	72
Direksiyon simidindeki tuş takımı*	74
Direksiyon simidi ayarı, dörtlü flaşör.....	75
El freni.....	76
Elektrikli camlar.....	77
Camlar ve iç ve dış dikiz aynaları.....	79
Elektrikli sunroof*	83
Kişisel tercihler.....	85
HomeLink® *	88

02



03 Klima

Klima kontrolü hakkında genel bilgi.....	94
Manuel klima kontrolü, A/C.....	96
Elektronik klima kontrolü, ECC*.....	99
Hava dağılımı.....	102
Yakıtla çalışan motor bloğu ısıtıcısı ve yolcu kabini ısıtıcısı*.....	103
Yakıtla çalışan ilave ısıtıcı* (dizel).....	106

03



04 İç donanım

Ön koltuklar.....	110
İç aydınlatma.....	113
İç kabindeki eşya bölmeleri	116
Arka koltuk.....	120
Bagaj bölmesi.....	122

04



05 Kilitler ve alarm

Anahtar dili ile uzaktan kumanda anahtarı.....	128
Aktif kilitler.....	131
Anahtarsız çalıştırma*.....	132
Uzaktan kumanda anahtarındaki pil.....	135
Kilitleme ve açma	136
Çocuk güvenlik kilitleri.....	139
Alarm*	140

05



06 Çalıştırma ve sürüş

Genel.....	146
Yakıt alma.....	148
Alcoguard*.....	152
Motorun çalıştırılması	156
Motorun çalıştırılması – Flexifuel.....	158
Anahtarsız çalıştırma*.....	160
Düz şanzıman.....	161
Otomatik şanzıman.....	162
Fren sistemi.....	167
DSTC - Denge ve çekiş kontrol sistemi*	169
Park Yardımı*.....	171
BLIS* – Kör Nokta Bilgi Sistemi	173
Çekme ve kurtarma.....	176
Çalıştırma yardımı.....	178
Römorkla sürüş.....	179
Çekme donanımı*.....	181
Sökülebilir çekme çubuğu*	183
Yükleme.....	187
Far düzeninin ayarlaması	188



07 Tekerlekler ve lastikler

Genel.....	192
Lastik basıncı.....	196
Üçgen reflektör* ve stepne *	197
Tekerleklerin değiştirilmesi.....	199
Acil durum lastik tamiri*	201



08 Araç bakımı

Temizleme.....	208
Boya rötuşu.....	212
Pas önleme.....	213



09 Bakım ve servis

Volvo Servisi.....	216
Kendi kendine bakım.....	217
Motor kaputu ve motor kabini.....	218
Yağlar ve sıvılar.....	220
Silecek lastikleri.....	226
Akü.....	228
Ampullerin değiştirilmesi.....	230
Sigortalar.....	237



10 Infotainment

Genel.....	246
Müzik sistemi fonksiyonları.....	248
Radyo fonksiyonları.....	252
CD fonksiyonları	257
Menü yapısı – müzik sistemi.....	260
Telefon fonksiyonları*.....	261
Menü yapısı – telefon*.....	269
Bluetooth eller serbest*.....	273



11 Teknik özellikler

Tip tanımı.....	282
Boyutlar ve ağırlıklar.....	284
Motorun teknik özellikleri.....	287
Motor yağı.....	288
Sıvılar ve yağlar.....	290
Yakıt.....	293
Lastikler ve jantlar, ebat ve basınç	295
Elektrik sistemi.....	298
Tip onaylaması.....	300
Ekrandaki semboller.....	301



12 Alfabetik İndeks

Alfabetik İndeks..... 304

12





Önemli bilgiler

Kullanıcı El Kitabının Okunması

Giriş

Yeni otomobilinizi tanımanın en iyi yolu, ideal olarak ilk yolculuğunuzdan önce olmak üzere, kullanıcı el kitabını okumaktır. Bu, yeni fonksiyonları tanıma, otomobilinizi farklı durumlarda en iyi nasıl kullanmanız gerektiğini görme ve otomobilin tüm özelliklerini en iyi şekilde kullanma fırsatı verecektir. Lütfen kılavuzdaki güvenlik talimatlarına dikkat ediniz.

Bu Kullanıcı El Kitabı'ndaki teknik özellikler, tasarım özellikleri ve resimler bağlayıcı değildir. Önceden bildirimde bulunmadan değişiklik yapma hakkımızı saklı tutarız.

© Volvo Car Corporation

İsteğe bağlı

Tüm isteğe bağlı tipler/aksesuar tipler bir yıldız işareti* ile işaretlenmiştir.

Standart donanımına ek olarak, bu el kitabı aynı zamanda isteğe bağlı donanımları (fabrikada takılan donanımı) veya aksesuarları (dahil edilen ekstra donanımı) da açıklamaktadır.

Kullanıcı El Kitabında anlatılan ekipman tüm otomobillerde bulunmaz - farklı pazarların ve ulusal veya yerel kanunlar ve yönetmeliklerin ihtiyaçlarına uyum için farklı ekipmana sahip olabilirler.

Neyin standart neyin isteğe bağlı/aksesuar olduğu konusunda bir belirsizlik söz konusuysa bir Volvo satıcısıyla irtibata geçin.

Özel metinler

UYARI

UYARI ibareli metinler kişisel yaralanma risklerini gösterir.

ÖNEMLİ

ÖNEMLİ ibareli metinler maddi hasar risklerini gösterir.

DİKKAT

DİKKAT ibareli metinler, örneğin özelliklerin ve fonksiyonların kullanımını kolaylaştıran tavsiyeler ve ipuçları verir.

Dipnot

Kullanıcı el kitabında sayfanın altında dip notlar bulunmaktadır. Bu bilgiler, bir numara aracılığıyla göndermede bulunduğu metne ek mahiyetindedir. Dip not tablodaki bir metinle ilgiliyse başvuru için sayılar yerine harfler kullanılır.

Mesaj metinleri

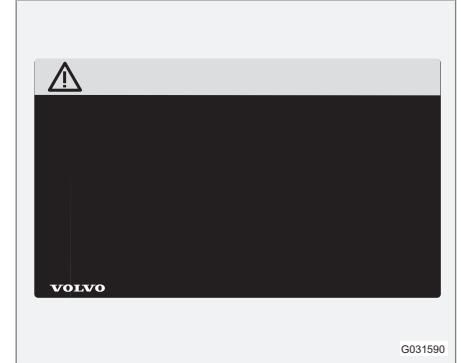
Otomobilin içinde metin mesajları gösteren ekranlar vardır. Bu metin mesajları, Kullanıcı El

Kitabında metin hafif büyütülerek ve gri renkte basılarak belirginleştirilmiştir. Bunun örnekleri bilgi ekranındaki menü metinleri ve mesaj metinlerindedir (örn. **SES AYARLARI**).

Etiketler

Araçta, basit ve açık bir şekilde önemli bilgileri göstermek üzere tasarlanmış farklı tiplerde etiketler bulunur. Araçtaki etiketler, uyarı/bilgi açısından aşağıdaki azalan sıradaki öneme göre sıralanmıştır.

Yaralanma uyarısı



Sarı uyarı alanındaki siyah ISO sembolleri, siyah mesaj alanındaki beyaz metin/resim. Uyarının görmezden gelinmesi durumunda ciddi yaralanma veya ölümlü sonuçlanabilecek tehlike durumlarını belirtmek için kullanılır.

Önemli bilgiler

Mala zarar gelme riski



Siyah veya mavi uyarı alanı veya mesaj alanındaki beyaz ISO sembolleri ve beyaz metin/resim. Uyarının görmezden gelinmesi durumunda mala zarar gelmesiyle sonuçlanabilecek tehlike durumlarını belirtmek için kullanılır.

Bilgi



Siyah mesaj alanı üzerinde beyaz ISO sembolleri ve beyaz metin/resim.

i DİKKAT

Kullanıcı kılavuzunda gösterilen etiketler araçlardaki parçaların eksiksiz kopyası değildir. Burada amaç, yaklaşık görünümlelerini ve araç içindeki yerlerini göstermektir. Özellikle aracınıza uygun bilgiler, aracınızın içindeki sözkonusu etiketlerde mevcuttur.

Prosedür listeleri

Belirli durumlarda işlemlerin belirli bir sıralamayla yapılmasını gerektiren prosedürler, Kullanıcı El Kitabında rakamlarla belirtilmiştir.

- 1 Adım adım açıklanan talimatlar için bir dizi resim olması durumunda her adım, ilgili resimle aynı şekilde numaralandırılmıştır.
- A Talimatların sırasının önemli olmadığı yerlerde resim dizilerine bitişik harflerle belirtilmiş listeler vardır.
- f Oklar numaralı veya numarasızdır ve bir hareketi göstermek için kullanılır.

Adım adım açıklanan talimatlar için resimler yoksa farklı adımlar normal şekilde numaralandırılmıştır.

Konum listeleri

- 1 Farklı parçalara işaret edilen genel görünüm resimlerinde içinde rakam bulunan kırmızı daireler kullanılmıştır. Rakam, ögeyi tarif eden resim ile bağlantılı olarak hazırlanan konum listesinde tekrarlanır.

Adım listeleri

Kullanıcı El Kitabında rakamla sıralanmış bir işlem olduğunda bir adım listesi kullanılır.

Örnek:

- Soğutma sıvısı
- Motor yağı

Devam edecek

►► Bir bölüm sonraki çift sayfada devam ettiğinde bu sembol sağa doğru en alt kısma yerleştirilir.



Önemli bilgiler

Verilerin kaydedilmesi

Araçtaki sürüş ve güvenlik sistemleri, aracın fonksiyonu hakkında bilgileri kontrol eden ve birbiriyle paylaşan bilgisayarlar kullanılmaktadır. Bu bilgisayarlardan biri veya daha fazlası normal sürüş, çarpışma veya kısmi çarpışma sürecinde kontrol ettikleri sistemler hakkında bilgileri saklayabilir. Kayıtlı bilgiler, aşağıdakiler tarafından kullanılabilir:

- Volvo Car Corporation
- Servis veya onarım atölyeleri
- Polis veya diğer yetkililer
- Bilgilere erişim konusunda yasal hakkı olan diğer taraflar ve bilgilere erişmek üzere araç sahibinin izin verdiği kişiler.

Aksesuarlar ve ilave donanımlar

Aksesuarların yanlış şekilde bağlanması ve montajı otomobilin elektrik sistemine olumsuz yönde etki edebilir. Belirli aksesuarlar sadece ilgili yazılımları aracın bilgisayar sistemine yüklenmişse çalışır. Bu yüzden elektrik sistemine bağlanacak veya bu sistemi etkileyecek aksesuarları monte etmeden önce mutlaka yetkili bir Volvo servisiyle irtibata geçmenizi öneririz.

İnternetteki bilgiler

www.volvocars.com adresinde aracınızla ilgili daha fazla bilgi bulabilirsiniz.

Volvo Cars çevre felsefesi



Çevreyi koruma, Volvo Car Corporation'un tüm işlemlerini etkileyen önemli bir husustur. Ayrıca müşterilerimizin de çevreye karşı hassasiyetimizi paylaştığına inanıyoruz.

Volvo'nuz katı uluslararası çevresel standartlara uygundur ve ayrıca dünyadaki en temiz ve kaynakları en verimli kullanan tesislerden birinde üretilmiştir. Volvo Car Corporation; tüm fabrikaları ve bir kaç birimi kapsamına alan ISO 14001 çevre standardını da içeren global ISO sertifikasına sahiptir. Biz aynı zamanda bu gereklilikleri ortaklarımız için uyarlarız, böylece çevre korumayla ilgili konularda sistematik şekilde çalışabilirler.

Yakıt tüketimi

Volvo otomobilleri, ait oldukları sınıfların her birinde rekabetçi bir yakıt tüketimine sahiptir. Yakıt tüketimi ne kadar düşükse sera gazı olan karbondioksit emisyonu da o kadar düşüktür.

Sürücünün yakıt tüketimini etkilemesi mümkündür. Daha fazla bilgi için, **Çevre üzerindeki etkilerin azaltılması** başlıklı bölümü okuyunuz.

Verimli emisyon kontrolü

Volvo'nuz, hem temiz bir yolcu ortamı hem de yüksek verimde emisyon kontrolünü kapsayan bir kavram olan "İç ve dışı temiz" kavramına göre üretilmiştir. Birçok durumda egzoz emis-

yonları yürürlükteki standartların altında olduğundan iyi durumdadır.

Yolcu kabininde temiz hava

Yolcu kabini filtresi, hava girişi üzerinden yolcu kabinine toz ve polen girişini engeller.

Gelişmiş hava temizleme sistemi, IAQS* (Yolcu Kabini Hava Kalitesi Sistemi), yolcu kabinine giren havanın dışarıdaki havadan daha temiz olmasını sağlar.

Sistem elektronik bir sensör ve bir karbon filtresinden oluşur. İçeri giren hava sürekli olarak izlenir ve eğer, örneğin, karbon monoksit gibi belirli sağlığa zararlı gazların seviyesinde bir

* İsteğe bağlı/aksesuar, daha fazla bilgi için bkz. Giriş.



Volvo ve çevre

artış olursa, hava girişi kapanır. Örneğin sıkışık trafikte, kuyruklarda veya tünellerde bu tür bir durum meydana gelebilir.

Karbon filtresi azot oksitlerin, yer seviyesindeki ozonun ve hidrokarbonların girmesini önler.

Kumaş standardı

Volvo'nun içi, alerjisi veya astımı olan kişiler için bile hoş ve rahat olması için tasarlanmıştır. Çevreye duyarlı ürünlerin seçilmesi için büyük dikkat gösterilmiştir. Bu, ilgili standartların aynı zamanda daha sağlıklı bir yolcu kabini çevresi açısından büyük bir ilerleme anlamında Öko-Text 100 standardındaki¹ gereklilikleri de karşıladığı anlamına gelmektedir.

Öko-Text sertifikasyonu örneğin emniyet kemerlerini, halıları, iplikleri ve kumaşları kapsar. Döşemede kullanılan deri, krom içermeyen bir tabakalama işleminden geçirilir ve sertifikasyon gereksinimlerini karşılar.

Volvo servisleri ve çevre

Düzenli bakım, daha uzun hizmet ömrü ve daha düşük yakıt tüketimi için gerekli koşulları meydana getirir. Böylece temiz bir çevreye katkısı bulunur. Aracınızı servis ve bakım için Volvo servislerine emanet ettiğinizde sistemimizin bir parçası haline alır. Servislerimizin tasarlanma şekli itibarıyla zararlı maddelerin doğaya atılmasını veya boşalmasını önleyecek net talep-

lerde bulunmaktayız. Servis personelimiz, çevreye mümkün olan en iyi özeni garanti edecek bilgi ve takımlara sahiptir.

Çevre üzerindeki etkilerin azaltılması

Kolaylıkla çevre üzerindeki etkilerin azaltılmasına yardımcı olabilirsiniz - işte birkaç öneri:

- Motorun rölantide bırakmayın - uzunca bir süre bekleme yapacaksanız motoru kapatın. Yerel kanunlara ve yönetmeliklere dikkat edin.
- Ekonomik sürüş yapın - ileriye düşünün.
- Kullanıcı el kitabı talimatları uyarınca servis ve bakım gerçekleştirin - Servis ve Garanti Belgesi'nde tavsiye edilen aralıkları izleyin.
- Araç bir motor bloğu ısıtıcısıyla donatılmışsa*, soğuk başlatmadan önce kullanın - bu başlatma kapasitesini artırır ve soğuk havda aşınmayı azaltır ve motor normal çalışma sıcaklığına daha hızlı bir şekilde ulaşır, böylece yakıt tüketimi ve emisyon azalır.
- Yüksek hız, artan rüzgar direnci nedeniyle yakıt tüketimini dikkate değer ölçüde artırır - hızın ikiye katlanması rüzgar direncini 4 kat artırır.
- Akü ve yağlar gibi çevreye zararlı atıklar her zaman için çevre açısından güvenli bir şekilde atın. Bu tip atıkların nasıl atılacağı konusunda kararsız kalırsanız bir sevice

danışın - yetkili bir Volvo servisi tavsiye edilir.

Bu tavsiyeye uymakla para tasarrufu yapmış olursunuz, gezegenin kaynakları korunmuş olur ve aracın kullanım süresi artar. Daha fazla bilgi ve tavsiye için 146 ve 293 sayfalara bakın.

Geri dönüşüm

Volvo'nun çevresel çalışmalarının bir parçası olarak, bir aracın çevreye duyarlı bir şekilde geri dönüşüme tabi tutulması önemlidir. Neredeyse her arabaya geri dönüşüm uygulanabilir. Bu nedenle aracın son sahibinden sertifikalı/ onaylanmış geri dönüşüm tesisine yönlendirilmesi için bir satıcıya temas kurması istenir.

Kullanıcı el kitabı ve çevre koruma

FSC simgesi bu yayındaki kağıt hamurunun FSC onayı alınmış ormanlar veya diğer kontrol altındaki kaynaklardan geldiğini göstermektedir.



Mixed Sources

Product group from well-managed forests and other controlled sources
www.fsc.org Cert no. SW-COC-001344
© 1996 Forest Stewardship Council

¹ Daha fazla bilgi için, bkz. www.oekotex.com



Emniyet kemeri.....	18
Hava yastığı sistemi.....	21
Hava yastıkları.....	22
Hava yastığını devreye sokma/devreden çıkartma*.....	24
Yan hava yastıkları (SIPS yastıkları).....	26
Şişebilir Perde (IC).....	28
WHIPS.....	29
Sistem devreye girdiğinde.....	31
Çarpışma modu.....	32
Çocuk güvenliği.....	33



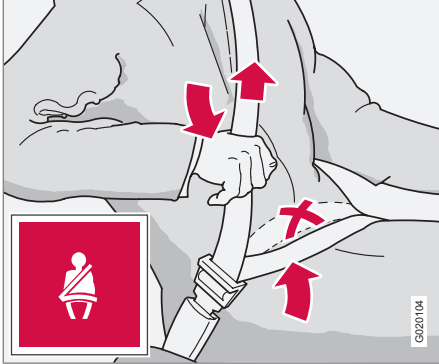
01

GÜVENLİK



Emniyet kemerleri

Genel Bilgiler



Kalça kemerinin gerdirilmesi. Emniyet kemeri aşağıya yerleştirilmelidir.

Emniyet kemeri kullanılmıyorsa yapılan sert frenlerin ciddi sonuçları olabilir. Tüm yolcuların emniyet kemerlerini taktığından emin olunuz. Maksimum koruma sağlayabilmesi açısından kemerin vücuda dayanması önemlidir. Koltuk arkalığını çok fazla arkaya yatırmayınız. Emniyet kemeri yolcuları normal oturma konumunda koruyacak şekilde geliştirilmiştir.

Emniyet kemerinin takılması

- Kemerı yavaşça çekiniz ve tokayı kilide bastrarak emniyete alınız. Güçlü bir "tık" sesi kemerin kilitlendiğini işaret edecektir.

Emniyet kemerinin çıkartılması

- Kırmızı kilit düğmesine basınız ve ardından kemerin toplanmasını sağlayınız. Kemer tam olarak toplanmazsa kemerı sarkmaya-cak şekilde elinizle sardırınız.

Aşağıdaki durumlarda kemer kilitlemez ve çekilemez:

- çok hızlı çekilirse
- fren ya da hızlanma sırasında
- araç aşırı derecede yana yatarsa.

Aşağıdakileri aklınızdan çıkarmayın:

- emniyet kemerinin doğru takılmasını engelleyecek toka veya buna benzer herhangi bir madde kullanmayınız
- emniyet kemerinin kıvrılmamış ya da bir yere takılmamış olmasına dikkat ediniz
- kalça kemeri aşağıdan takılmalıdır (karnın üzerinden geçmemelidir)
- çapraz omuz kemerini şekilde görüldüğü gibi çekerek, kalça kemerinin kucağınızın üzerinde gerilmesini sağlayınız.

UYARI

Emniyet kemerleri ve hava yastıkları birbiri ile etkileşimlidir. Emniyet kemeri kullanılmazsa veya yanlış kullanılırsa, bir çarpışma durumunda hava yastığının sağlayacağı koruma olumsuz etkilenebilir.

UYARI

Her emniyet kemeri sadece tek kişi için tasarlanmıştır.

UYARI

Emniyet kemerini kesinlikle kendi başınıza değiştirmeyin veya onarmayın. Volvo, yetkili bir Volvo atölyesi ile temasa geçmenizi tavsiye eder. Entegre emniyet kemeri örneğin çarpışma ile birlikte büyük bir yüke maruz kalmışsa tüm emniyet kemerinin değiştirilmesi gerekir. Emniyet kemeri hasarlı görünmese de emniyet kemerinin bazı koruyucu özellikleri kaybolmuş olabilir. Aşınma veya hasar belirtileri göstermesi durumunda da emniyet kemeri değiştirilmelidir. Yeni emniyet kemerinin tip onaylı ve değiştirilen emniyet kemeri ile aynı konuma montaj için tasarlanmış olması gerekir.



Emniyet kemerleri

Emniyet kemerleri ve gebelik



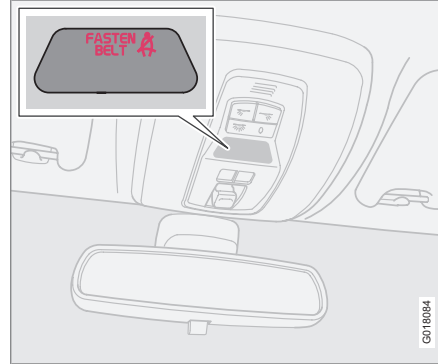
Emniyet kemeri hamilelikte de her zaman için takılmalıdır. Ancak doğru şekilde takılmış olması çok önemlidir. Çapraz kemer, omuzun üzerinden sarılmalı ve ardından göğüsler arasından geçirilerek göbeğin yan tarafına getirilmelidir.

Kucak kısmı kalçaların üzerinde olabildiğince düz durmalı ve göbeğin olabildiğince altında olmalıdır. Yukarı kaymasına kesinlikle izin verilmemelidir. Kemerdeki boşluğu alıp vücuda mümkün olduğunca tam oturduğundan emin olunuz. Ayrıca, kemerde herhangi bir bükülme olmadığını kontrol edin.

Gebelik ilerledikçe, gebe sürücüler koltuklarını ve direksiyon simidini sürüş sırasında otomo-

bin kontrolünü kolayca elde tutacak şekilde ayarlamalıdır (yani pedalları ve direksiyon simidini rahatlıkla hareket ettirebilmelidir). Gebe bayanlar, karınları ile direksiyon simidi arasında mümkün olan en büyük mesafeyi elde edecek şekilde koltuğu yerleştirmeye çalışmalıdır.

Emniyet kemeri hatırlatıcısı



Emniyet kemerlerini takmayan yolcular işitsel ve görsel sinyallerle uyarılırlar. İşitsel hatırlatma aracın hızına ve bazı durumlarda zamana bağlıdır. Görsel hatırlatıcı tavan konsolunda ve kombine gösterge panelinde bulunur.

Çocuk koltukları emniyet kemeri uyarı sistemine dahil değildir.

Arka koltuk

Arka koltukta bulunan emniyet kemeri hatırlatıcısının iki alt fonksiyonu bulunmaktadır:

- Arka koltukta hangi emniyet kemerlerinin kullanıldığı ile ilgili bilgiyi iletir. Emniyet kemerleri kullanılmıyken veya arka kapılardan biri açıksa bilgi ekranında bir mesaj gözükür. Mesaj, yaklaşık 30 saniye sürüşün ardından veya gösterge çubuğunun **READ** düğmesine basıldıktan sonra otomatik olarak temizlenir.
- Eğer yolculuk sırasında arka emniyet kemerlerinden birisi takılı değilse uyarıda bulunur. Bu uyarı, sesli/görsel sinyalin yanı sıra bilgi ekranında mesaj biçiminde de görünür. Uyarı, emniyet kemerinin yeniden takılması ile kesilir veya **READ** düğmesine elle basılarak onaylanabilir.

Gösterge ekranında hangi emniyet kemerlerinin kullanımda olduğu bilgisi her zaman mevcuttur. Lütfen kayıtlı mesajları görmek için **READ** düğmesine basınız.

Belirli pazarlar

Sesli bir ikaz ve gösterge lambası emniyet kemerlerini takmamış sürücüyü ikaz eder. Düşük hızlarda, sesli uyarı ilk 6 saniye süresince sinyal verir.



Emniyet kemerleri

Emniyet kemeri gergisi

Ön emniyet kemerleri ve dış arka koltukların iki kemeri, emniyet kemeri gergileri ile donatılmıştır. Yeterli derecede sert bir çarpışma sırasında emniyet kemeri gergisinde bulunan mekanizma kemeri sıkar. Bu kemer sayesinde yolcular için daha etkili bir sınırlama sağlanır.



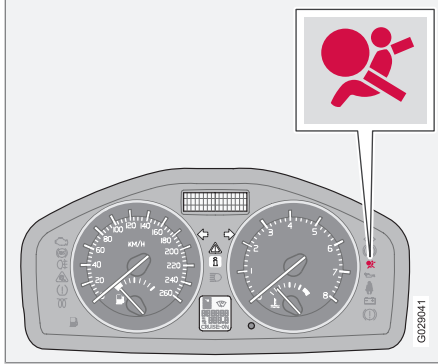
UYARI

Yolcu emniyet kemeri tokasını kesinlikle sürücü tarafındaki emniyet kemeri geçme yerine takmayınız. Emniyet kemeri tokasını daima doğru tarafındaki emniyet kemeri geçme yerine takınız. Emniyet kemerlerine asla zarar vermeyiniz ve kemer geçme yerine kesinlikle yabancı cisimler sokmayınız. Emniyet kemeri ve geçme yerleri, çarpışma durumunda istendiği şekilde işlev sunmayabilir. Ağır yaralanma riski bulunmaktadır.



Hava yastığı sistemi

Kombine gösterge panelindeki uyarı lambası



Kombine gösterge panelindeki uyarı sembolü, uzaktan kumanda anahtar I, II veya III anahtar konumlarına çevrildiğinde yanar. Hava yastığı sisteminde arıza yoksa lamba yaklaşık 6 saniye sonra söner.



İlgili durumlarda gösterge ekranında, bir uyarı simgesinin yanı sıra bir mesaj da görüntülenebilir. Uyarı lambası arızalanırsa uyarı üçgeni yanar ve ekranda **SRS HAVA YASTIĞI SERVİS GEREK** veya **SRS HAVA YASTIĞI ACİL SERVİS** mesajı belirir. Volvo, hemen yetkili bir Volvo atölyesi ile temasa geçmenizi tavsiye eder.

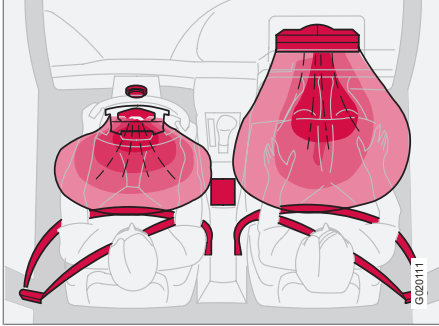


UYARI

Hava yastığı sisteminin uyarı sembolü yanık kalırsa veya sürüş sırasında yanarsa bu durum hava yastığı sisteminin tam işlevsellikte olmadığı anlamına gelir. Sembol, emniyet kemeri gergi sisteminde, SIPS, SRS veya IC sisteminde bir arıza olduğunu gösterir. Volvo, hemen yetkili bir Volvo atölyesi ile temasa geçmenizi tavsiye eder.

Hava yastıkları

Hava yastığı sistemi

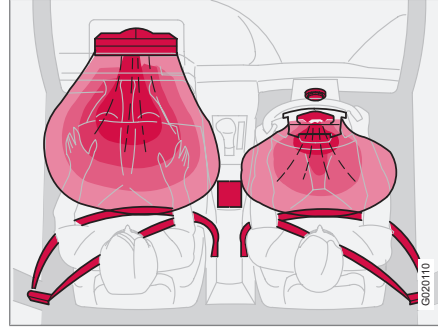


SRS sistemi, soldan direksiyon

SRS sistemi, hava yastıkları ile sensörlerden oluşur. Yeterli şiddette bir çarpışma sensörü harekete geçirir ve hava yastığı/yastıkları sıcak gazla şişirilir. Darbenin emilmesi için hava yastığı basınç uygulandığında sönmeye başlar. Bu gerçekleştiğinde aracın içerisinde duman sızar. Bu tamamen normaldir. Bütün bu süreç, hava yastığının şişmesi ve sönmesi saniyenin onda biri gibi sürede gerçekleşir.

UYARI

Volvo onarım için yetkili bir Volvo atölyesi ile temasa geçmenizi tavsiye eder. Hava yastığının bozuk çalışması, arızaya neden olabilir ve ciddi yaralanmalara yol açabilir.



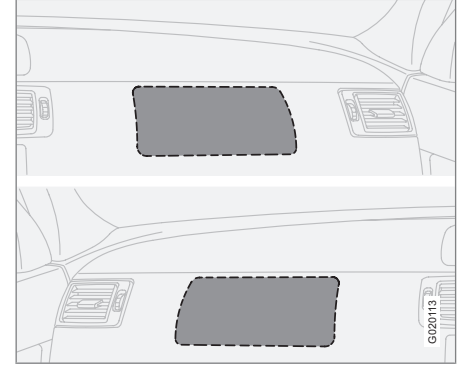
SRS sistemi, sağdan direksiyon

DİKKAT

Sensörler, çarpışmanın seyrine ve sürücüyü ve yolcu tarafı emniyet kemerlerinin takılı olup olmadığına bağlı olarak farklı tepkiler verecektir.

Bu nedenle, bir çarpışma durumunda hava yastıklarının sadece birinin açılması (veya hiçbirinin açılmaması) mümkündür. Hava yastığı sistemi, araç üzerindeki çarpışma kuvvetlerini algılar ve buna uygun olarak bir ya da daha fazla hava yastığını açacak şekilde tepki verir.

Hava yastıklarının kapasiteleri maruz kaldığı çarpışma kuvvetine göre ayarlanır.



Soldan/Sağdan direksiyonlu araçlarda yolcu tarafındaki hava yastığının yeri.

UYARI

Yolcu hava yastığının yerleştirildiği yer olan, gösterge panelinin önü ve üzerindeki alana herhangi bir nesne koymayınız.



Hava yastıkları

Sürücü tarafındaki hava yastığı

Araçta, sürücü tarafındaki emniyet kemerinin sunduğu korumayı desteklemek üzere bir hava yastığı bulunur. Direksiyon simidinin merkezine katlanmıştır. Direksiyon simidi üzerinde **SRS AIRBAG** ibaresi bulunmaktadır.

UYARI

Emniyet kemerleri ve hava yastıkları birbiri ile etkileşimlidir. Emniyet kemeri kullanılmazsa veya yanlış kullanılırsa, bir çarpışma durumunda hava yastığının sağlayacağı koruma olumsuz etkilenebilir.

Yolcu tarafı hava yastığı

Araçta, yolcu tarafındaki emniyet kemerinin sunduğu korumayı desteklemek üzere bir hava yastığı bulunur. Torpido gözü üzerindeki bölmenin içerisine katlanmıştır. Panelinin üzerinde **SRS AIRBAG** ibaresi bulunmaktadır.

UYARI

Hava yastığı şiştiğinde yaralanma riskini en aza indirmek için, yolcular ayakları yerde ve sırtları koltuk arkılığına dayalı olacak şekilde, mümkün olduğu kadar dik bir konumda oturmalıdırlar. Emniyet kemerleri bağlı olmalıdır.

UYARI

Hava yastığı devrede iken ön yolcu koltuğunda çocuk koltuğuna veya çocuk minderine kesinlikle bir çocuk oturmamalıdır.¹

Kesinlikle çocuğun ön yolcu koltuğunda ayakta durmasına veya oturmasına izin vermeyin. Hava yastığı devreye sokulmuş ise ön yolcu koltuğuna 140 cm'den kısa çocuklar kesinlikle oturmamalıdır.

Yukarıdaki tavsiyelere uyulmaması hayati tehlikeye neden olabilir.

¹ Devreye sokulmuş/devreden çıkarılmış hava yastığıyla ilgili bilgi için, bkz sayfa 24.



Hava yastığını devreye sokma/devreden çıkartma*

Anahtar kapalı - PACOS*

Genel Bilgiler

Otomobilde PACOS (Yolcu Hava Yastığı Devre Dışı Bırakma Anahtarı) bulunuyorsa ön yolcu hava yastığı devreden çıkarılabilir. Devreye sokma/devreden çıkarmayla ilgili bilgi için Devreye sokma/ devreden çıkarma başlığı altına bakınız.

Anahtar kapama/açma

Yolcu hava yastığı anahtarı (PACOS) gösterge panelinin yolcu tarafında bulunmaktadır ve yolcu kapısı açıkken erişilebilir (Devreye sokma/devreden çıkarma başlıklı kısma bakın).

Anahtarın gereken konumda olduğunu kontrol edin. Volvo, düğmenin konumunu değiştirmek için kontak anahtarının kullanılmasını tavsiye etmemektedir.

Anahtar diliyle ilgili bilgi için, bkz sayfa 129.


UYARI

Yukarıdaki tavsiyelere uyulmaması hayati tehlikeye yol açabilir.

UYARI

Araçta ön yolcu hava yastığı mevcut fakat yastığın bir butonu (PACOS) yoksa; hava yastığı bu durumda aktif hale gelecektir.

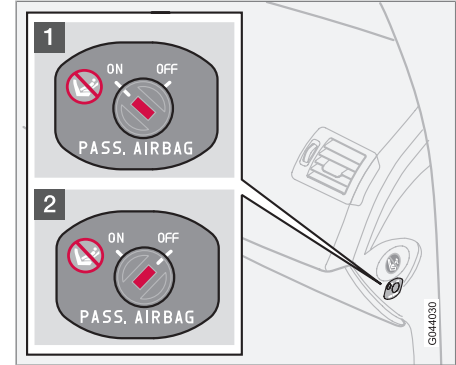
UYARI

Hava yastığı devreye sokulmuş ve tavan konsolundaki  uyarı lambası yanıyor ise, ön koltuğa asla çocuk koltuğu veya çocuk minderleri yerleştirmeyiniz. Bu tavsiyelere uyulmaması, çocuğun hayatını tehlikeye sokabilir.

UYARI

Tavan panelindeki metin mesajı hava yastığının devre dışı bırakıldığını gösteriyorsa ve kombine gösterge panelinde de hava yastığı sisteminin uyarı sembolü görüntüleniyorsa hiç kimsenin ön yolcu koltuğuna oturmasına izin vermeyin. Bu, ciddi bir arıza olduğunu gösterir. Volvo, en kısa zamanda yetkili bir Volvo atölyesini ziyaret etmenizi tavsiye eder.

Devreye sokma/Devreden çıkartma



Anahtar konumu

- 1 Hava yastığı devrededir. Anahtar bu konumdayken asla çocuk koltuğuna veya çocuk minderine oturtulmuş bir çocuk yerleştirilmemesine rağmen, boyu 140 cm'den uzun çocuklar ön yolcu koltuğuna oturabilirler.
- 2 Hava yastığı devre dışıdır. Anahtar bu konumdayken, 140 cm'den uzun kişiler asla oturmamasına rağmen, çocuklar ön yolcu koltuğuna çocuk koltuğu veya çocuk minderleriyle oturabilirler.



Hava yastığını devreye sokma/devreden çıkartma*

! UYARI

Etkin hava yastığı (yolcu koltuğu):

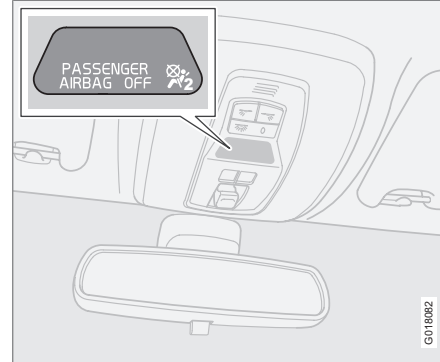
Hava yastığı devrede iken ön yolcu koltuğunda çocuk koltuğuna veya çocuk minderine kesinlikle bir çocuk oturmamalıdır. Bu kural 140 cm'den kısa olan herkes için geçerlidir.

Devre dışı hava yastığı (yolcu koltuğu):

Hava yastığı devre dışıyken ön yolcu koltuğuna 140 cm'den uzun kişiler kesinlikle oturmamalıdır.

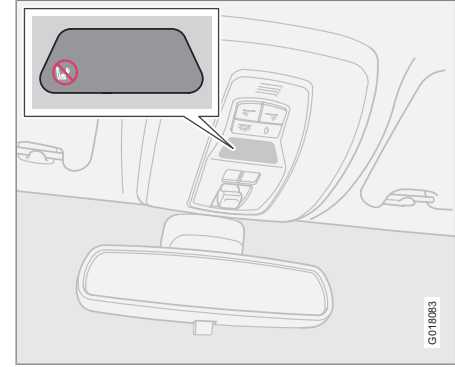
Yukarıdaki tavsiyelere uyulmaması hayati tehlikeye neden olabilir.

Mesajlar



Gösterge, yolcu hava yastığının devreden çıkartılmış olduğuna işaret etmektedir.

Tavan paneli üzerindeki bir uyarı mesajı ve bir sembol ön yolcu koltuğu hava yastığının devreden çıkartıldığını göstermektedir (bkz. önceki resim).



Gösterge, yolcu hava yastığının devreye sokulduğuna işaret etmektedir.

Tavan paneli üzerindeki bir uyarı sembolü ön yolcu koltuğu hava yastığının devrede olduğunu göstermektedir (bkz. önceki resim).

i DİKKAT

Uzaktan kumanda anahtarları II veya III konumuna döndürülmüşse hava yastığı için uyarı lambası kombine gösterge panelinde yaklaşık 6 saniye bkz sayfa 21 boyunca görüntülenecektir.

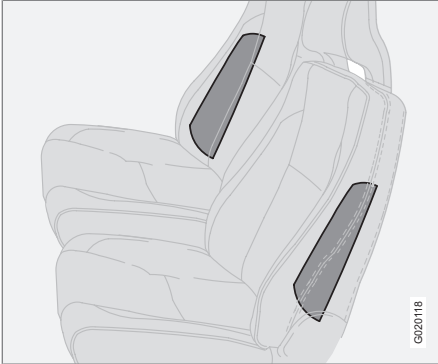
Bunun ardından tavan konsolundaki gösterge ön yolcu koltuğu hava yastığının doğru durumunu gösterecek şekilde yanar. Farklı kontak konumları hakkında daha fazla bilgi için, bkz sayfa 156.

* İsteğe bağlı/aksesuar, daha fazla bilgi için bkz. Giriş.



Yan hava yastıkları (SIPS yastıkları)

Yan hava yastığı



Yan hava yastığı konumları.

Yandan çarpışmada çarpışma kuvvetinin büyük bir kısmı SIPS (Yan Darbe Koruma Sistemi) tarafından kirişler, direkler, zemin, tavan ve gövdenin diğer yapısal parçalarına aktarılır. Sürücü ve ön yolcu koltuklarında bulunan yan hava yastıkları göğüs ve bel bölgesini korur ve SIPS sisteminin önemli bir parçasıdır. Yan hava yastıkları, ön koltukların arkalarına yerleştirilmiştir.

⚠ UYARI

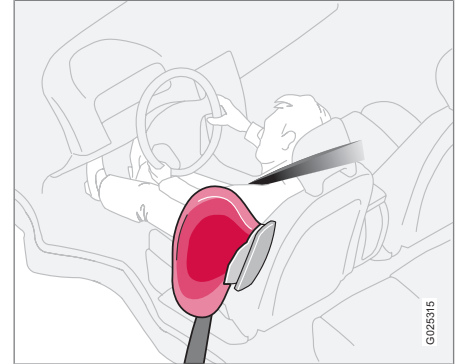
- Volvo, onarımların sadece yetkili bir Volvo atölyesi tarafından yapılmasını tavsiye eder. SIPS yastığı sisteminin bozuk çalışması, arızaya neden olabilir ve ciddi yaralanmalara yol açabilir.
- Yan hava yastığı için gerekli olduğundan koltuğun dışıyla kapı paneli arasındaki alana eşya koymayın.
- Volvo, sadece Volvo tarafından onaylanan koltuk kılıflarının kullanılmasını tavsiye eder. Diğer koltuk kılıfları, yan hava yastıklarının çalışmasını engelleyebilir.
- Yan hava yastıklarını, emniyet kemerlerini tamamlayıcıdır. Daima emniyet kemeri kullanın.

Çocuk koltukları ve yan hava yastıkları

Bir çocuk koltuğu veya takviye minderinde oturan çocuklara araç tarafından sağlanan koruma yan hava yastığı tarafından azaltılmaz.

Aracın devreye sokulmuş¹ bir yolcu hava yastığı olmaması durumunda, ön yolcu koltuğuna bir çocuk koltuğu veya çocuk minderini yerleştirilebilir.

Yeri

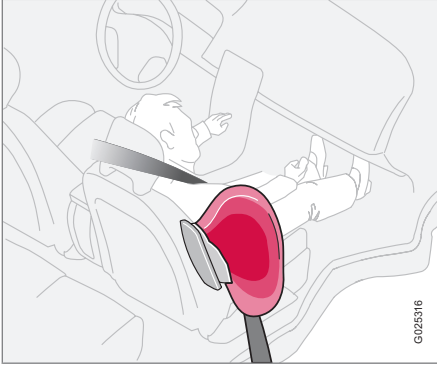


Sürücü koltuğu, soldan direksiyonlu araçlar.

¹ Devreye sokulmuş/devreden çıkarılmış hava yastığıyla (SRS) ilgili bilgi için, bkz sayfa 24.



Yan hava yastıkları (SIPS yastıkları)



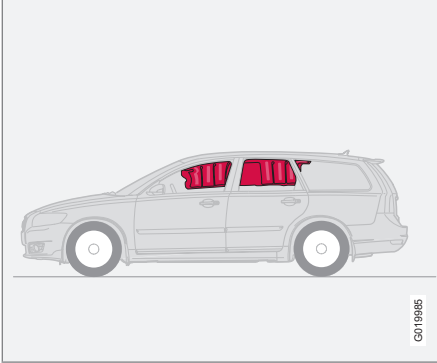
Ön yolcu koltuğu, soldan direksiyonlu araç.

SIPS yastık sistemi, yan hava yastıkları ve sensörlerinden oluşur. Aşırı sert bir çarpışma, sensörleri devreye sokar ve yan hava yastıkları şişer. Hava yastığı, oturan kişi ve kapı paneli arasında şişer ve sönerken ilk darbenin etkisini azaltır. Hava yastığı basınç uygulandığında sönmeye başlar. Yan hava yastığı normal koşullarda, sadece yan taraftan gerçekleşen çarpışmalar sonucunda açılır.



Şişebilir Perde (IC)

Özellikler



IC (Hava Perdesi) hava perdesi, SIPS ve hava yastıklarının bir parçasıdır. Tavanın her iki yanında tavan döşemesine takılır ve dış koltuklarda oturan yolcuları korur. Aşırı sert bir çarpışma, sensörleri devreye sokar ve hava perdesi şişer. Hava perdesi, bir çarpışma esnasında sürücü ve ön koltuktaki yolcunun başlarını aracın içerisinde sağa sola çarpmasını engellemeye yardımcı olur.

⚠ UYARI

Tavandaki tutamlara kesinlikle ağır nesneler asmayın veya takmayın. Kanca, sadece hafif kıyafetler için tasarlanmıştır (örneğin şemsiye gibi sert eşyalar için değil).

Aracın tavan döşemesine, kapı direklerine veya yan panellerine hiçbir şey vidalamayın veya takmayın. Bu, tasarlanan korumayı bozar. Volvo, bu alanlarda değişim için sadece onaylanan Volvo orijinal parçaları kullanmanızı tavsiye eder.

⚠ UYARI

Aracı, yan camların üst kenarının 50 mm altından daha yükseğe yüklemeyiniz. Aksi takdirde, tavan kaplamasında gizlenen hava perdesinin öngörülen koruma etkisi azalabilir.

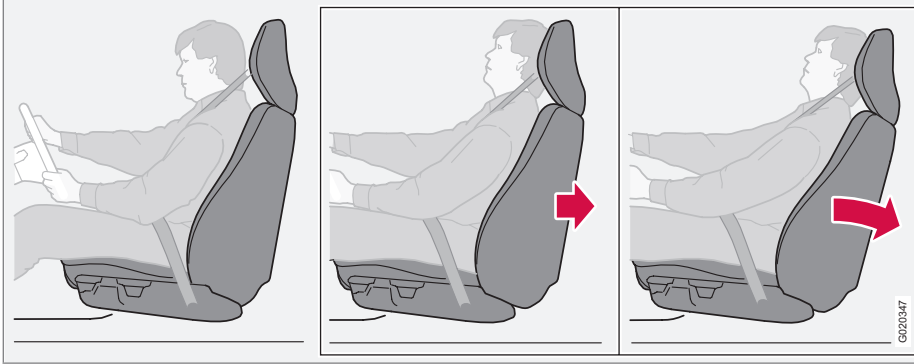
⚠ UYARI

Hava perdesi, emniyet kemerlerine destek olan bir sistemdir.

Her zaman emniyet kemeri takınız.



Boynun Ani Hareket Sonucunda Yaralanmasını Önleme – WHIPS



Boynun Ani Hareket Sonucunda Yaralanmasını Önleme Sistemi (WHIPS) enerjiyi emen arkalıklardan ve özel tasarlanmış, ön koltuk başlıklarından oluşur. Çarpma açısı ve hızı ile çarpışan araçların tipinin etkili olduğu, arkadan çarpmalarda sistem devreye girer.

! UYARI

WHIPS sistemi emniyet kemerlerinin tamamlayıcısıdır. Her zaman emniyet kemeri takınız.

Koltuğun özellikleri

WHIPS sistemi devreye sokulduğunda ön koltuk arkalıkları sürücünün ve ön koltuktaki yolcunun oturma konumunu değiştirecek şekilde geriye doğru yatırılır. Bu durum boynun ani hareket sonucunda yaralanması riskini azaltır.

! UYARI

Kesinlikle koltuğu veya WHIPS sistemini kendiniz değiştirmeyin ya da onarmayın. Volvo, yetkili bir Volvo atölyesi ile temas kurmanızı tavsiye eder.

WHIPS sistemi ve çocuk koltukları/ çocuk minderleri

Bir çocuk koltuğu veya takviye minderinde oturan çocuklara araç tarafından sağlanan koruma WHIPS sistemi tarafından azaltılmaz.

Doğru oturma konumu

Olası en iyi koruma için, sürücü ve ön koltukta oturan yolcu, baş destekleri arasında mümkün olan en küçük aralıkla koltukların ortasına oturmalıdır.



WHIPS

WHIPS sisteminin çalışmasını hiçbir zaman engellemeyiniz



Sürücü koltuğu/yolcu koltuğunun arkasındaki zemine WHIPS sisteminin çalışmasına engelleyecek herhangi bir nesne bırakmayınız.

UYARI

Arka koltuk minderi ve ön koltuk arkılığı arasına katı cisimler sıkıştırmayınız. WHIPS sisteminin çalışmasını engellemediğinizden emin olunuz.



Arka koltuğa WHIPS sisteminin çalışmasına engel olabilecek nesnelere yerleştirmeyiniz.

UYARI

Arka koltuk arkalıklarından biri aşağı katlanmışsa, karşısındaki ön koltuk, katlanmış olan koltuk arkılığına temas etmeyecek şekilde ileri hareket ettirilmelidir.

UYARI

Koltuk, örneğin arkadan çarpışma kaynaklı şiddetli bir kuvvete maruz kalırsa WHIPS sistemi kontrol edilmelidir. Volvo, yetkili bir Volvo atölyesi tarafından kontrol edilmesini tavsiye eder.

Koltuklar hasarsız görünse de WHIPS sisteminin koruma kapasitesi kaybolmuş olabilir.

Volvo, küçük bir arkadan çarpışma durumunda bile sistemi kontrol ettirmek için yetkili bir Volvo atölyesi ile temasa geçmenizi tavsiye eder.



Sistem devreye girdiğinde

Sistemlerin devreye sokulması

Sistem	Harekete geçirilmiş
Emniyet kemeri gergisi, ön koltuk	Önden bir çarpışmada ve/veya yandan darbeli bir kazada ve/veya devrilmeye
Emniyet kemeri gergisi, dış arka koltuk	Önden çarpışmada
Hava yastıkları	Önden çarpışmada ^A
Yan hava yastıkları (SIPS)	Yandan darbeli bir kazada ^A
Hava perdesi IC	Yandan darbeli bir kazada ^A
Boynun ani hareket sonucu yaralanmasını önleme (WHIPS)	Arkadan çarpışmada

^A Otomobilin karoseri hava yastıklarının açılmadığı bir çarpışmada ciddi hasar görebilir. Çarpılan nesnenin sertliği ve ağırlığı, otomobilin hızı, çarpma açısı vb. gibi bir dizi faktör otomobilin farklı güvenlik sistemlerinin devreye girme şeklini etkiler.

Hava yastıklarının şişmesi durumunda aşağıdaki şekilde hareket edilmesi önerilir:

- Aracın kurtarılması. Volvo, yetkili bir Volvo atölyesine götürmenizi tavsiye eder. Otomobilin hava yastığı açılmış durumdayken sürmeyiniz.
- Volvo, aracın güvenlik sistemlerindeki parçaların değiştirilmesi için yetkili bir Volvo atölyesine danışmanızı tavsiye eder.
- Daima bir doktora başvurunuz.



DİKKAT

Hava yastığı, SIPS, IC ve kemer gerdirici sistemleri yalnızca çarpışma esnasında devreye girmektedir



UYARI

Hava yastığı sistemi kontrol modülü merkez konsolda bulunmaktadır. Orta konsol su veya başka bir sıvıyla temas etmişse akü kablolarını ayırın. Hava yastıkları açılabilir. Aracın kurtarılması. Volvo, yetkili bir Volvo atölyesine götürmenizi tavsiye eder.



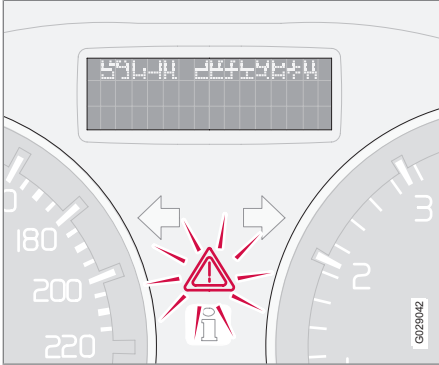
UYARI

Otomobili asla hava yastığı açılmış durumdayken sürmeyiniz. Bu durum, direksiyon hakimiyetini zorlaştırabilir. Diğer güvenlik sistemleri de zarar görmüş olabilir. Hava yastığı açıldığında ortaya çıkan duman ve toza yoğun şekilde maruz kalınması halinde cilt ve gözler tahriş olabilir. Tahriş durumunda, soğuk su ile yıkayınız. Çabuk açılma işlemi ve hava yastığı kumaşı, sürünmeden kaynaklı yaralanma ve deride yanma hissine yol açabilir.



Çarpışma modu

Bir çarpışmadan sonra sürme



Araç bir çarpışmaya karıştıysa bilgi ekranında **KAZA MODU EL KİTABINA BAK** ibaresi görüntülenebilir. Bu durum, aracın fonksiyonelliğinin azaldığı anlamına gelmektedir. Kaza modu, yakıt hatları, güvenlik sistemlerinden birine ait sensörler ya da fren sistemi gibi otomobilin hayati fonksiyonlarının hasar gördüğü durumlarda devreye giren koruyucu bir durumdur.

Aracı çalıştırmaya çalışma

Önce otomobilden hiç yakıt sızmadığını kontrol ediniz. Yakıt kokusu duyulmamalıdır.

Her şey normal görünüyorsa ve yakıt kaçağı olup olmadığını kontrol ettiyseniz, aracı çalıştırmayı deneyebilirsiniz.

İlk önce uzaktan kumanda anahtarını çıkartınız ve tekrar takınız. Aracın elektronik donanımı kendini normal mod ile yeniden başlatmayı deneyecektir. Ardından aracı çalıştırınız.

KAZA MODU EL KİTABINA BAK mesajı halen ekranda görüntüleniyorsa araç sürülmeli veya çekilmemelidir. Araç kullanılabilir gibi görünse bile, gizli hasarlar, hareket ettikten sonra aracı kontrol etmeyi imkansız kılabilir.

Aracın hareket ettirilmesi

KAZA MODU EL KİTABINA BAK sıfırlandıktan sonra **NORMAL MODE** ibaresi gösterilirse otomobil tehlikeli konumdan dikkatlice çıkartılabilir. Aracı gereğinden fazla götürmeyiniz.

UYARI

Araç çarpışma moduna girmişse kesinlikle kendi başınıza aracı onarmayı veya elektroniklerini sıfırlamayı denemeyin. Bu, yaralanmaya veya aracın normal şekilde çalışmasına neden olabilir. Volvo, **KAZA MODU EL KİTABINA BAK** görüntüledikten sonra aracı kontrol ettirip **NORMAL MODE** durumuna geri döndürmek için daima yetkili bir Volvo atölyesine danışmanızı tavsiye eder.

UYARI

Ekranda **CRASH MODE SEE MANUAL (KAZA MODU EL KİTABINA BAK)** mesajı görüntüleniyorken yakıt kokusu duyuluyorsa, hiç bir koşulda aracı çalıştırmayı denemeyiniz. Aracı derhal terk ediniz.

UYARI

Araç çarpışma modundaysa çekilmemesi gerekir. Bulunduğu yerden nakliye edilmesi gerekir. Volvo, yetkili bir Volvo atölyesine götürmenizi tavsiye eder.



Çocuk güvenliği

Çocuklar rahat ve güvenli bir şekilde oturmalıdır

Volvo mümkün olan en geç yaşa kadar, en azından 3-4 yaşına kadar çocukların arkaya dönük çocuk koltuklarında oturmasını, 10 yaşına kadar olan çocukların ise öne bakan çocuk minderlerinde/çocuk koltuklarında seyahat etmesini tavsiye eder.

Çocuğun otomobildeki konumu ve donanım seçimi, çocuğun ağırlığı ve boyuna göre belirlenir; daha fazla bilgi için, bkz sayfa 35.

i DİKKAT

Çocukların araçlara bindirilmesiyle ilgili yönetmelikler ülkeden ülkeye farklılık gösterir. Ne yapılacağını kontrol ediniz.

Her yaştan ve boydan çocuk araçta doğru şekilde güvenliği sağlanarak oturtulmalıdır. Çocukların, bir yolcunun dizinin üzerinde oturmasına kesinlikle izin vermeyiniz.

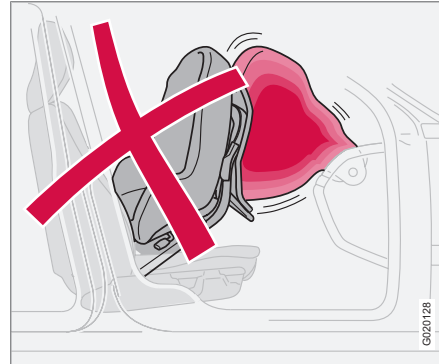
Volvo, sizin özel aracınız için tasarlanmış çocuk güvenliği donanımlarına (çocuk koltukları, çocuk minderleri ve ek aygıtları) sahiptir. Volvo'nun güvenlik donanımlarını kullanmak çocuğunuzun arabada güvenli bir şekilde seyahat etmesi için ideal şartları sağlar. Dahası,

çocuk donanımları uygundur ve kullanımı kolaydır.

i DİKKAT

Çocuk emniyet ürünleriyle ilgili sorularınız olduğunda talimatlar için üreticiyle temas kurun.

Çocuk koltukları



Çocuk koltukları ve hava yastıkları uyumlu değildir.

i DİKKAT

Çocuk güvenlik ürünlerini kullanırken ürünle birlikte verilen montaj talimatlarını okumanız son derece önemlidir.

Çocuk koltuğunun kayışlarını aracın koltuğunun altındaki yatay ayar çubuğuna, yaylara, kızaklara veya kırıslara bağlamayınız. Keskin kenarlar kayışlara zarar verebilir.

Çocuk koltuğunun doğru montaj konumu için montaj talimatlarına göz atınız.

Çocuk koltuklarının konumu

Aşağıdakiler kullanılabilir:

- hava yastığının devreye sokulmaması şartıyla ön yolcu koltuğunda bir çocuk koltuğu ya da çocuk minder¹.
- arka koltukta bir veya daha fazla çocuk koltuğu/çocuk minder.

Yolcu hava yastığı devredeyken arka koltuğa daima çocuk koltuğu/çocuk minder yerleştirin. Hava yastığı şişerse, yolcu koltuğuna yerleştirilmiş bir çocuk koltuğunda oturan çocuk ciddi şekilde yaralanabilir.

¹ Devreye sokulmuş/devreden çıkarılmış hava yastığıyla ilgili bilgi için bkz sayfa 24.



Çocuk güvenliği

! UYARI

Hava yastığı devrede iken ön yolcu koltuğunda çocuk koltuğuna veya çocuk minderine kesinlikle bir çocuk oturmamalıdır².

Hava yastığı devreye sokulmuş ise ön yolcu koltuğuna 140 cm'den kısa hiç kimse kesinlikle oturmamalıdır.

Yukarıdaki tavsiyelere uyulmaması hayati tehlikeye neden olabilir.

! UYARI

Emniyet kemeri tokasının açma düğmesine dayanabilecek metal bilezikleri bulunan veya benzeri bir tasarıma sahip olan çocuk minderleri/çocuk koltukları emniyet kemeri tokasının yanlışlıkla açılmasına neden olabileceği için kullanılmalıdır.

Çocuk koltuğunun üst kısmının ön cama dayanmasına izin vermeyiniz.

Hava yastığı etiketi



Yolcu tarafındaki gösterge panelinin uç kenarında bulunan etiket, bkz. şekil sayfa 24.

² Hava yastığını devreye sokma/devreden çıkarmayla ilgili bilgi için, bkz sayfa 24.



Çocuk güvenliği

Önerilen çocuk koltukları³

Ağırlık	Ön koltuk ^A	Arka yan koltuk	Orta arka koltuk
Grup 0 maks. 10 kg	Volvo bebek koltuğu (Volvo Infant Seat)– ISOFIX bağlantı sistemiyle sabitlenmiş, yüzü arka koltuğa bakan bir çocuk koltuğu. Bu bağlantı, doğru montaj için bir ISOFIX braket* gerektirir. L: Tip onayı: E1 04301146	Volvo bebek koltuğu (Volvo Infant Seat)– ISOFIX bağlantı sistemiyle sabitlenmiş, yüzü arka koltuğa bakan bir çocuk koltuğu. L: Tip onayı: E1 04301146	
Grup 0+ maks. 13 kg	Volvo bebek koltuğu (Volvo Infant Seat) – araç emniyet kemeriyle sabitlenmiş, yüzü arka koltuğa bakan bir çocuk koltuğu U: Tip onayı: E1 04301146	Volvo bebek koltuğu (Volvo Infant Seat) – araç emniyet kemeriyle sabitlenmiş, yüzü arka koltuğa bakan bir çocuk koltuğu U: Tip onayı: E1 04301146	Volvo bebek koltuğu (Volvo Infant Seat) - araç emniyet kemeriyle sabitlenmiş, yüzü arka koltuğa bakan bir çocuk koltuğu. U: Tip onayı: E1 03301146
	Yüzü arka koltuğa bakan çocuk koltuğu (Child Seat)– araç emniyet kemeri ve kayışlarla sabitlenmiş, yüzü arka koltuğa bakan bir çocuk koltuğu. Gösterge paneli ile çocuk koltuğu arasında koruyucu bir minder kullanınız. L: Tip onayı: E5 03135	Yüzü arka koltuğa bakan çocuk koltuğu (Child Seat)– araç emniyet kemeri, kayışlar ve destek kollarıyla sabitlenmiş, yüzü arka koltuğa bakan bir çocuk koltuğu. L: Tip onayı: E5 03135	Yüzü arka koltuğa bakan çocuk koltuğu (Child Seat)– araç emniyet kemeri, kayışlar ve destek kollarıyla sabitlenmiş, yüzü arka koltuğa bakan bir çocuk koltuğu. L: Tip onayı: E5 03135
	U: Evrensel olarak kabul edilmiş çocuk koltukları.	U: Evrensel olarak kabul edilmiş çocuk koltukları.	U: Evrensel olarak kabul edilmiş çocuk koltukları.

³ Diğer çocuk koltuklarıyla ilgili olarak aracınızın üreticinin ekte verilen araçlar listesinde bulunması veya ECE R44 yasal düzenlemesi uyarınca onaylanan uluslararası standarda uygun olması gerekir.



Çocuk güvenliği

Ağırlık	Ön koltuk ^A	Arka yan koltuk	Orta arka koltuk
Grup 1 9 – 18 kg	Volvo yüzü arka koltuğa bakan/döner çocuk koltuğu (Volvo Convertible Child Seat)– araç emniyet kemeri ve kayışlarla sabitlenmiş, yüzü arka koltuğa bakan bir çocuk koltuğu. L: Tip onayı: E5 04192	Volvo yüzü arka koltuğa bakan/döner çocuk koltuğu (Volvo Convertible Child Seat)– araç emniyet kemeri ve kayışlarla sabitlenmiş, yüzü arka koltuğa bakan bir çocuk koltuğu. L: Tip onayı: E5 04192	
	Yüzü arka koltuğa bakan çocuk koltuğu (Child Seat)– araç emniyet kemeri ve kayışlarla sabitlenmiş, yüzü arka koltuğa bakan bir çocuk koltuğu. Gösterge paneli ile çocuk koltuğu arasında koruyucu bir minder kullanınız. L: Tip onayı: E5 03135	Yüzü arka koltuğa bakan çocuk koltuğu (Child Seat)– araç emniyet kemeri, kayışlar ve destek kollarıyla sabitlenmiş, yüzü arka koltuğa bakan bir çocuk koltuğu. L: Tip onayı: E5 03135	Yüzü arka koltuğa bakan çocuk koltuğu (Child Seat)– araç emniyet kemeri, kayışlar ve destek kollarıyla sabitlenmiş, yüzü arka koltuğa bakan bir çocuk koltuğu. L: Tip onayı: E5 03135
	Britax Fixway– ISOFIX montaj sistemi ve kayışlarla sabitlenmiş, yüzü arka koltuğa bakan bir çocuk koltuğu. Bu bağlantı, doğru montaj için bir ISOFIX braket* gerektirir. L: Tip onayı: E5 03171	Britax Fixway– ISOFIX montaj sistemi ve kayışlarla sabitlenmiş, yüzü arka koltuğa bakan bir çocuk koltuğu. L: Tip onayı: E5 03171	
	U: Evrensel olarak kabul edilmiş çocuk koltukları.	U: Evrensel olarak kabul edilmiş çocuk koltukları.	U: Evrensel olarak kabul edilmiş çocuk koltukları.



Çocuk güvenliği

01

Ağırlık	Ön koltuk ^A	Arka yan koltuk	Orta arka koltuk
Grup 2 15-25 kg	Volvo yüzü arka koltuğa bakan/döner çocuk koltuğu (Volvo Convertible Child Seat)– araç emniyet kemeri ve kayışlarla sabitlenmiş, yüzü arka koltuğa bakan bir çocuk koltuğu L: Tip onayı: E5 04192	Volvo yüzü arka koltuğa bakan/döner çocuk koltuğu (Volvo Convertible Child Seat)– araç emniyet kemeri ve kayışlarla sabitlenmiş, yüzü arka koltuğa bakan bir çocuk koltuğu L: Tip onayı: E5 04192	
	Volvo yüzü ön koltuğa bakan/döner çocuk koltuğu (Volvo Convertible Child Seat)– araç emniyet kemeri ile sabitlenmiş, yüzü arka koltuğa bakan bir çocuk koltuğu. L: Tip onayı: E5 04191	Volvo yüzü ön koltuğa bakan/döner çocuk koltuğu (Volvo Convertible Child Seat)– araç emniyet kemeri ile sabitlenmiş, yüzü arka koltuğa bakan bir çocuk koltuğu. L: Tip onayı: E5 04191	Volvo yüzü ön koltuğa bakan/döner çocuk koltuğu (Volvo Convertible Child Seat)– araç emniyet kemeri ile sabitlenmiş, yüzü arka koltuğa bakan bir çocuk koltuğu. L: Tip onayı: E5 04191



Çocuk güvenliği

Ağırlık	Ön koltuk ^A	Arka yan koltuk	Orta arka koltuk
Grup 2/3 15 – 36 kg	Volvo koltuk arkalıklı çocuk minderi (Volvo Booster Seat with backrest). UF: Tip onayı: E1 04301169	Volvo koltuk arkalıklı çocuk minderi (Volvo Booster Seat with backrest). UF: Tip onayı: E1 04301169	Volvo koltuk arkalıklı çocuk minderi (Volvo Booster Seat with backrest). UF: Tip onayı: E1 04301169
	Koltuk arkalıklı veya arkalıksız çocuk minderi (Booster Cushion with and without backrest). UF: Tip onayı: E5 03139	Koltuk arkalıklı veya arkalıksız çocuk minderi (Booster Cushion with and without backrest). UF: Tip onayı: E5 03139	Koltuk arkalıklı veya arkalıksız çocuk minderi (Booster Cushion with and without backrest). UF: Tip onayı: E5 03139
		Entegre çocuk minderi (Integrated Booster Cushion) - isteğe bağlı bir seçenek olarak mevcuttur. B: Tip onayı: E5 03168	

L: Belirli çocuk koltukları için uygun. Bu çocuk koltukları özel bir araç modeli, sınırlı veya yarı evrensel kategorilerde kullanmak üzere tasarlanmış olabilir.

U: Bu ağırlık sınıfında dünyaca onaylanmış çocuk koltukları için uygundur.

UF: Bu ağırlık sınıfında dünyaca onaylanmış öne bakan çocuk koltukları için uygundur.

B: Bu ağırlık sınıfı yerleşik çocuk koltukları.

^A Devreye sokulmuş/devreden çıkarılmış hava yastığıyla ilgili bilgi için bkz sayfa 24.



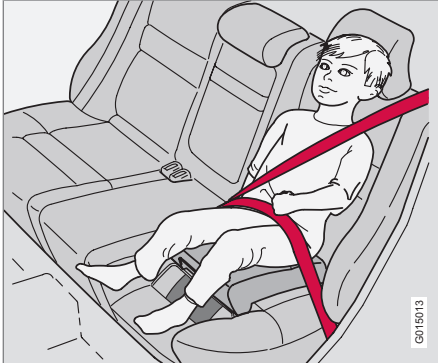
Çocuk güvenliği

! UYARI

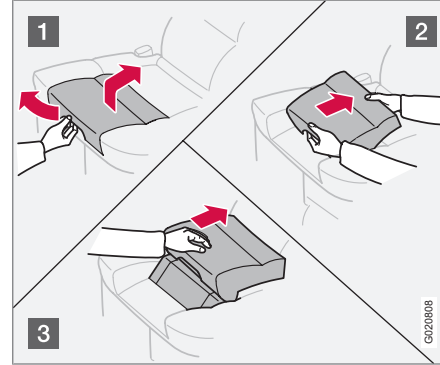
Hava yastığı devrede iken ön yolcu koltuğunda çocuk koltuğuna veya çocuk minderine kesinlikle bir çocuk oturmamalıdır⁴.

Hava yastığı devreye sokulmuş ise ön yolcu koltuğuna 140 cm'den kısa hiç kimse kesinlikle oturmamalıdır.

Yukarıdaki tavsiyelere uyulmaması hayatı tehlikeye neden olabilir.

Entegre çocuk minder*


Arka orta koltuk için olan Volvo'nun entegre çocuk minderini çocuklara en iyi korumayı sağlayacak şekilde tasarlanmıştır. Normal emniyet kemerleri ile birlikte kullanılan, entegre çocuk minderini, 15 ile 36 kg ağırlığa sahip çocuklar için onaylanmıştır.

Takviye minderinin kaldırılması


- 1 Çocuk minderini kaldırmak için kolu çekiniz.
- 2 Minderi iki elle tutun ve arkaya doğru hareket itiniz.
- 3 Kilitleninceye kadar içeri doğru itin.

! UYARI

Bir çocuk oturtulmadan önce, çocuk minderini yerine kilitlenmelidir.

Aşağıdakileri kontrol ediniz:

- çocuk minderini kilitli konumda olmalıdır
- emniyet kemeri çocuğun gövdesiyle temas halinde olmalı, gevşek veya kıvrılmış olmalı ve omuzdan çapraz olarak yerleştirilmiş olup olmadığını
- kucak kemeri en uygun koruma için leğen kemiğinin üzerinden geçmelidir
- emniyet kemeri çocuğun boğazının üzerinden veya omzunun altından geçmemelidir
- Başlığın konumunu çocuğa uyacak şekilde dikkatlice ayarlayınız.

⁴ Hava yastığını devreye sokma/devreden çıkarmayla ilgili bilgi için, bkz sayfa 24.



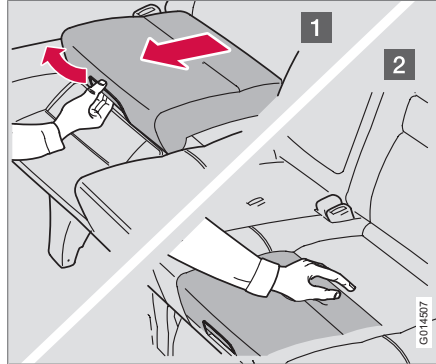
Çocuk güvenliği

! UYARI

Onarım veya değişim, sadece bir atölyede yapılmalıdır. Volvo, yetkili bir Volvo atölyesi ile temas kurmanızı tavsiye eder. Kendi başınıza çocuk minderinde herhangi bir değişiklik veya eklenti yapmayın.

Entegre çocuk minder örneğin çarpışma ile birlikte büyük bir yüke maruz kalmışsa tüm çocuk minderinin değiştirilmesi gerekir. Çocuk minderini hasarsız gibi görünse de aynı koruma seviyesini sunmayabilir. Aşırı şekilde aşınması durumunda da çocuk minderini değiştirilmelidir.

Çocuk minderinin alçaltılması



- 1 Kolu çekiniz.
- 2 Koltuğu aşağı itin ve kilitlene kadar bas-tırın.

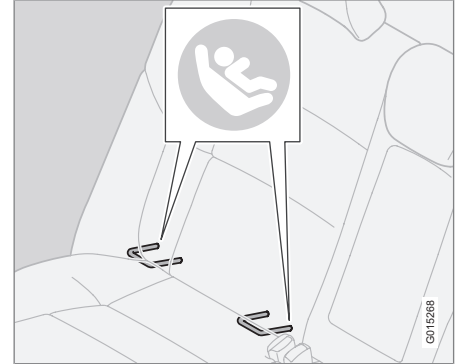
i DİKKAT

Arka koltuk dayanağını alçaltmadan önce çocuk minderini yerleştirmeyi unutmayınız.

Çocuk kilitleme, arka kapılar

Arka kapı otomatik camlarının ve arka kapı açma kollarının kontrolleri içerden açılarak bloke edilebilir. Daha fazla bilgi için, bkz sayfa 139.

Çocuk koltukları için ISOFIX montaj sistemi



ISOFIX montaj sistemi montaj noktaları, dış koltuklarda arka koltuk arkılığı alt kısmının arkasında gizlidir.

Montaj noktalarının konumu, koltuk arkılığı döşemesindeki sembollerle gösterilir (yukarıdaki şekle bakın).



Çocuk güvenliği

Montaj noktalarına erişim için koltuk minderini aşağıya bastırınız.

i DİKKAT

ISOFIX sabitleme sistemi yolcu koltuğu için bir aksesuardır.

Bir çocuk koltuğunu ISOFIX montaj noktalarına bağlarken daima üreticinin montaj talimatlarını takip ediniz.

Boyut sınıfları

Çocuk koltukları farklı boyutlardadır- araçlar farklı boyutlardadır. Yani bütün çocuk koltukları bütün araç modellerindeki bütün koltuklara uymaz.

Sonuç olarak kullanıcıların doğru çocuk koltuğunu seçmelerine yardımcı olmak için ISOFIX bağlantı sistemini kullanan çocuk koltukları için bir boyut sınıflandırması vardır (bkz. aşağıdaki tablo).

Boyut sınıfı	Tanım
A	Tam boy, yüzü öne bakan çocuk koltuğu
B	Küçültülmüş boyutlu (alt.1), yüzü öne bakan çocuk koltuğu
B1	Küçültülmüş boyutlu (alt.2), yüzü öne bakan çocuk koltuğu
C	Tam boy, yüzü arkaya bakan çocuk koltuğu
D	Küçültülmüş boyutlu, yüzü arkaya bakan çocuk koltuğu
E	Yüzü arkaya bakan çocuk koltuğu

Boyut sınıfı	Tanım
F	Çapraz çocuk koltuğu, sol taraf
G	Çapraz çocuk koltuğu, sağ taraf

! UYARI

Araçta aktif hava yastığı varsa yolcu koltuğuna asla bir çocuk oturtmayınız.

i DİKKAT

Bir ISOFIX çocuk koltuğunun boyut sınıfı yoksa çocuk koltuğunun araç listesinde aracın modeli yer almalıdır.

i DİKKAT

Volvo tarafından hangi ISOFIX çocuk koltuğunun önerildiğini öğrenmek için yetkili bir Volvo satıcısı ile irtibata geçebilirsiniz.



Çocuk güvenliği

ISOFIX çocuk koltuğu tipleri

Çocuk koltuğunun tipi	Ağırlık	Boyut sınıfı	Çocuk koltuklarının ISOFIX montajı için olan yolcu koltukları	
			Ön koltuk	Dış arka koltuk
Bebek koltuğu çapraz	maks. 10 kg	F	X	X
		G	X	X
Bebek koltuğu, yüzü arkaya dönük	maks. 10 kg	E	X	Tamam (IL)
Bebek koltuğu, yüzü arkaya dönük	maks. 13 kg	E	X	Tamam (IL)
		D	X	Tamam (IL)
		C	X	Tamam (IL)
Çocuk koltuğu, yüzü arkaya dönük	9-18 kg	D	X	Tamam (IL)
		C	X	Tamam (IL)



Çocuk güvenliği

Çocuk koltuğunun tipi	Ağırlık	Boyut sınıfı	Çocuk koltuklarının ISOFIX montajı için olan yolcu koltukları	
			Ön koltuk	Dış arka koltuk
Yüzü öne bakan çocuk koltuğu	9-18 kg	B	X	Tamam ^A (IUF)
		B1	X	Tamam ^A (IUF)
		A	X	Tamam ^A (IUF)

X: ISOFIX konumu bu ağırlık ve/veya boyut sınıfındaki ISOFIX çocuk koltukları için uygun değildir.

IL: Belirli ISOFIX çocuk koltukları için uygundur. Bu çocuk koltukları özel bir araç modeli, sınırlı veya yarı evrensel kategorilerde kullanmak üzere tasarlanmış olabilir.

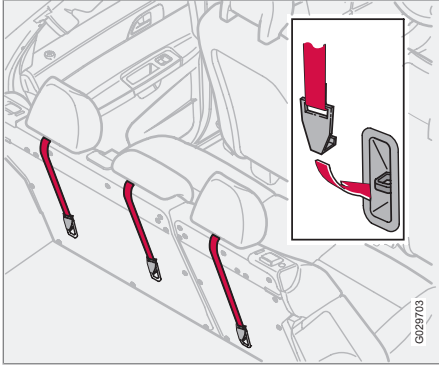
IUF: Bu ağırlık sınıfında dünyaca onaylanan öne bakan ISOFIX çocuk koltukları için uygundur.

^A Volvo bu grup için arkaya bakan çocuk koltukları önermektedir.



Çocuk güvenliği

Çocuk koltukları için üst montaj noktaları



Yer, üst bağlantı noktaları.

Araç, çocuk koltukları için üst montaj noktalarıyla donatılmıştır. Bu montaj noktaları arka koltukların arkasındadır.

Üst montaj noktaları, öncelikle yüzü öne bakan çocuk koltukları için tasarlanmıştır. Volvo, çocukların büyüyene kadar mümkün olduğunca arkaya bakan çocuk koltuğuna oturtulmasını önermektedir.

Çocuk koltuğunun tutma yerleri, baş desteği ve koltuk arkalığı arasında olmalıdır.

i DİKKAT

Dış koltuklarda katlanan baş desteği olan otomobillerde bu tür çocuk koltuğunun montajının sağlanması için baş desteklerinin katlanması gerekir.

i DİKKAT

Bagaj bölümünde bagaj bölmesi kapağı bulunan araçlarda çocuk koltuğu montaj noktalarına takılmadan önce kapak sökülmelidir.

Çocuk koltuğunun üst montaj noktalarında nasıl gerileceği konusunda daha fazla bilgi için, koltuk üreticisinin talimatlarına bakınız.

! UYARI

Çocuk koltuğu kayışları, bağlantı noktasında gerilmeden önce, devamlı koltuk başlığı ayağındaki delik üzerinden çekilmelidir.



Genel bakış, soldan direksiyonlu araçlar.....	48
Genel bakış, sağdan direksiyonlu araçlar.....	50
Sürücü kapısındaki kontrol paneli.....	52
Kombine gösterge paneli.....	53
Gösterge ve uyarı lambaları.....	55
Bilgi ekranı.....	59
Elektrik soketi.....	61
Aydınlatma paneli.....	63
Soldan kumanda kolu.....	66
Sağdan kumanda kolu	69
Cruise control*.....	72
Direksiyon simidindeki tuş takımı*	74
Direksiyon simidi uyarı, dörtlü flaşör.....	75
El freni.....	76
Elektrikli camlar.....	77
Camlar ve iç ve dış dikiz aynaları.....	79
Elektrikli sunroof*	83
Kişisel tercihler.....	85
HomeLink® *	88



G041142

02

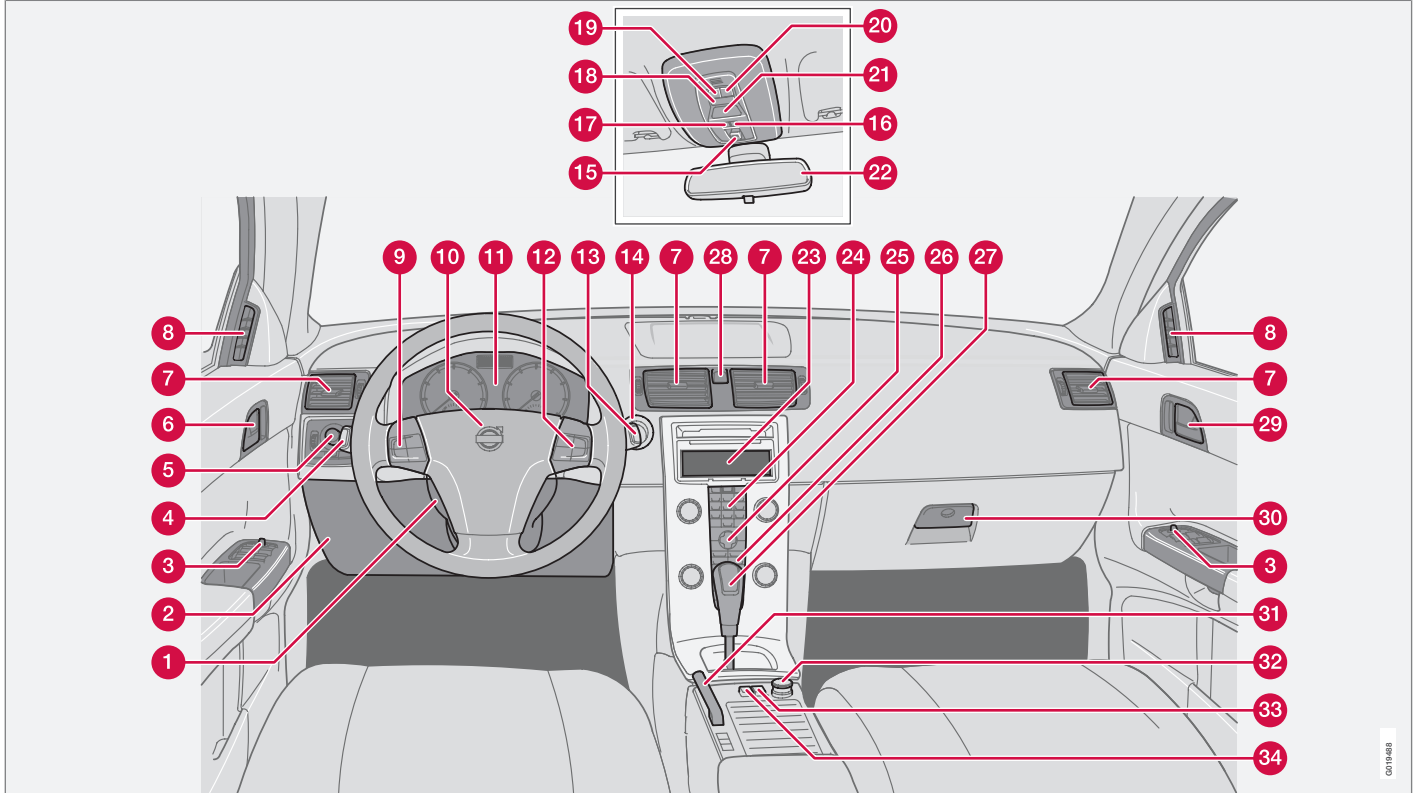
GÖSTERGELER VE KUMANDALAR





02 Göstergeler ve kumandalar

Genel bakış, soldan direksiyonlu araçlar



001948B

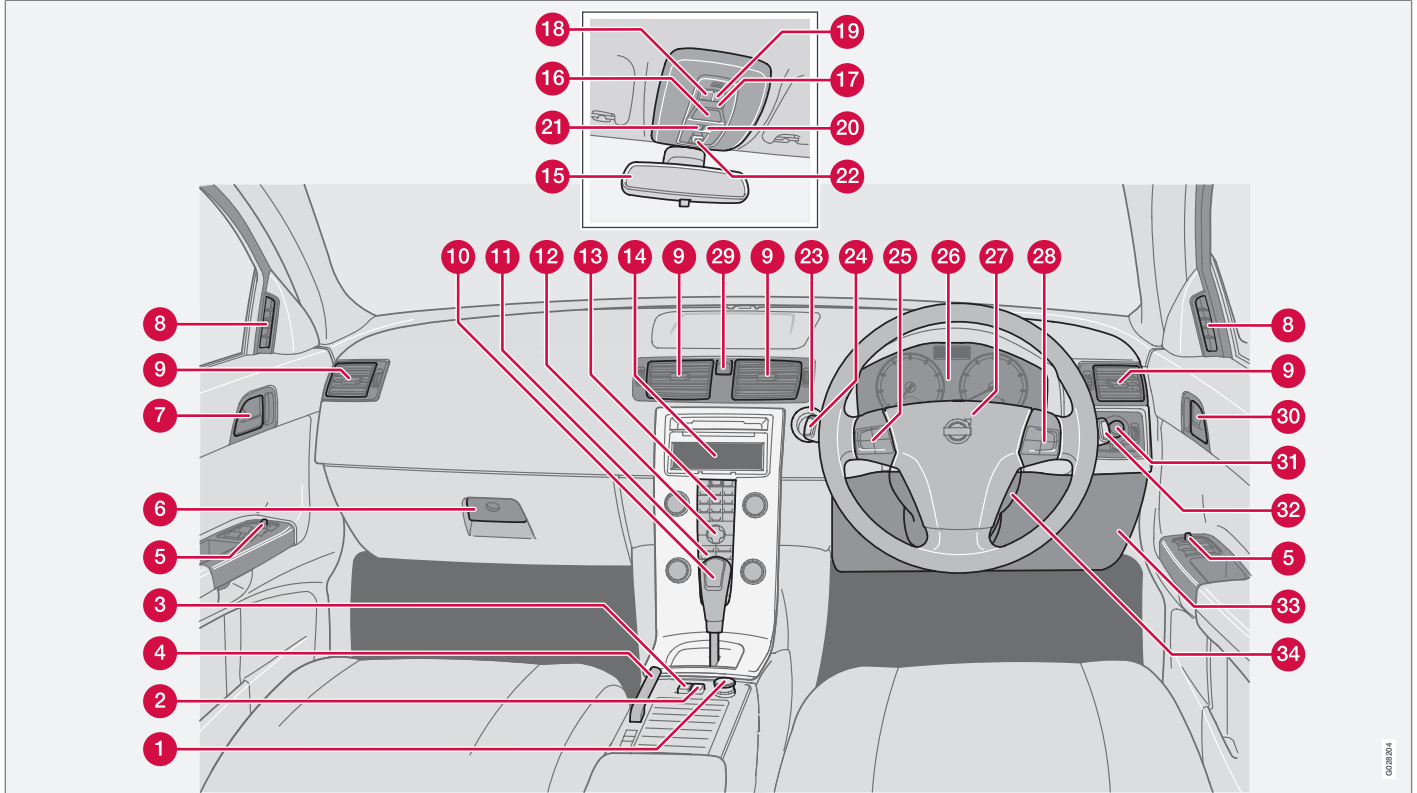


Genel bakış, soldan direksiyonlu araçlar

- 1 Direksiyon simidi ayarları
- 2 Kaput açma
- 3 Kontrol paneli
- 4 Sinyal lambaları, uzun far, yol bilgisayarı
- 5 Aydınlatma, yakıt doldurma kapağı açıcısı
- 6 Kapı kolu, kilit düğmesi.
- 7 Ön paneldeki hava menfezleri
- 8 Yan cam hava çıkış menfezi
- 9 Cruise control
- 10 Korna, hava yastığı
- 11 Kombine gösterge paneli
- 12 Bilgi-eğlence sisteminin tuş takımı
- 13 Ön cam silecekleri ve yıkayıcı, far yıkayıcıları
- 14 Kontak anahtarı
- 15 Sunroof kontrolü
- 16 Fonksiyon yok
- 17 Fonksiyon yok
- 18 İç aydınlatma düğmesi
- 19 Okuma lambası, sol
- 20 Okuma lambası, sağ
- 21 Emniyet kemeri hatırlatıcısı ve yolcu koltuğu hava yastığı göstergesi
- 22 İç dikiz aynası
- 23 Klima kontrol ve bilgi-eğlence sistemi ekranı
- 24 Bilgi-eğlence sistemi
- 25 Klima kontrolü, bilgi-eğlence sistemi ve kişisel tercihler için kontroller
- 26 Klima kontrolü
- 27 Vites kolu
- 28 Dörtlü flaşör
- 29 Kapı kolu
- 30 Torpido gözü
- 31 Park freni
- 32 Elektrik soketi/çakmak
- 33 Kör Nokta Bilgi Sistemi, BLIS
- 34 Anahtar, isteğe bağlı donanım



Genel bakış, sağdan direksiyonlu araçlar





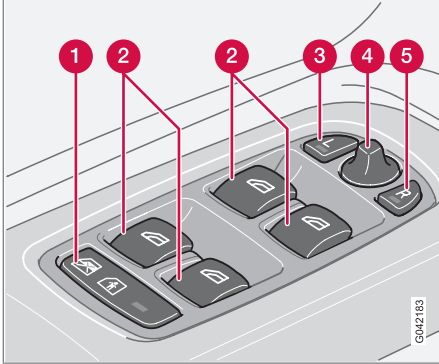
Genel bakış, sağdan direksiyonlu araçlar

- 1 Elektrik soketi, çakmak
- 2 Kör Nokta Bilgi Sistemi, BLIS
- 3 Anahtar, isteğe bağlı donanım
- 4 Park freni
- 5 Kontrol paneli
- 6 Torpido gözü
- 7 Kapı kolu
- 8 Yan cam hava çıkış menfezi
- 9 Ön paneldeki hava menfezleri
- 10 Vites kolu
- 11 Klima kontrolü
- 12 Klima kontrolü, bilgi-eğlence sistemi ve kişisel tercihler için kontroller
- 13 Bilgi-eğlence sistemi
- 14 Klima kontrol ve bilgi-eğlence sistemi ekranı
- 15 İç dikiz aynası
- 16 Emniyet kemeri hatırlatıcısı ve yolcu koltuğu hava yastığı göstergesi
- 17 İç aydınlatma düğmesi
- 18 Okuma lambası, sol
- 19 Okuma lambası, sağ
- 20 Fonksiyon yok
- 21 Fonksiyon yok
- 22 Sunroof kontrolü
- 23 Kontak anahtarı
- 24 Ön cam silecekleri ve yıkayıcıları, far yıkayıcıları
- 25 Cruise control
- 26 Kombine gösterge paneli
- 27 Korna, hava yastığı
- 28 Bilgi-eğlence sisteminin tuş takımı
- 29 Dörtlü flaşör
- 30 Kapı kolu, kilit düğmesi
- 31 Aydınlatma, yakıt doldurma kapağı açıcısı
- 32 Sinyal lambaları, uzun far, yol bilgisayarı
- 33 Kaput açma
- 34 Direksiyon simidi ayarları



Sürücü kapısındaki kontrol paneli

Sürücü kapısındaki kontrol paneli



- 1 Arka elektrikli camların devreden çıkarılması. Elektrikli çocuk güvenlik kilitleri*
- 2 Elektrikli camlar
- 3 Kapı aynası, sol taraf
- 4 Kapı aynaları, ayar
- 5 Kapı aynası, sağ taraf



Kombine Gösterge Paneli

- 02
- 13 Sıcaklık göstergesi - Motor soğutma sistemi için kullanılır. Sıcaklık çok yükseldiğinde ve ibre kırmızı bölgeye geçtiğinde, gösterge ekranında bir mesaj belirir. Hava girişinin önüne monte edilecek ek fanların, mesela, yüksek dış sıcaklık ve yüksek motor yükü olan durumlarda soğutma kapasitesini azaltacağını aklınızdan çıkarmayınız.
- 14 Gösterge ve uyarı lambaları.

Gösterge ve uyarı lambaları

Fonksiyon kontrolü, uyarı lambaları

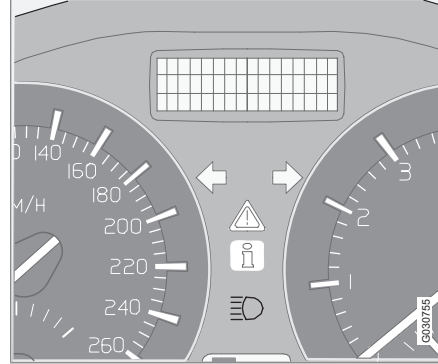
Uzaktan kumanda anahtarı, marşa basmadan önce **II** konumuna getirildiğinde, tüm uyarı ve gösterge lambaları¹ yanar. Bu sayede lambaların çalışıp çalışmadığı kontrol edilir. Motor çalıştırılırken, el freni indirildiğinde sönen el freni lambası hariç, tüm lambalar sönmelidir.



Motor beş saniye içinde çalışmazsa, aracın emisyon sistemindeki bir arızayı ve düşük yağ basıncını gösteren lambaların dışındaki tüm lambalar söner. Aracın teknik özelliklerine bağlı olarak, bazı lambaların hiçbir fonksiyonu olmayabilir.



Gösterge panelinin ortasındaki lambalar



Aracın emniyetini ve/veya sürülebilirliğini etkileyebilecek bir arıza belirlendiğinde kırmızı uyarı lambası yanar. Gösterge ekranında, aynı zamanda açıklayıcı bir metin görüntülenir. Hata giderilene kadar bu mesaj ve sembol ekrandan silinmez fakat metin mesajı **READ** düğmesiyle silinebilir, bkz sayfa 59. Uyarı sembolü diğer sembollerle birlikte de yanabilir.

Sembol yandığında:

1. Güvenli bir şekilde durunuz. Aracı daha fazla sürmeyiniz.
2. Bilgi ekranındaki bilgiyi okuyunuz. Ekrandaki mesaj doğrultusunda gerekli işlemleri uygulayınız. Mesajı **READ** düğmesini kullanarak siliniz.



Sarı bilgi lambası yanar ve bilgi ekranında bir metin görüntülenir. Mesaj metni **READ** düğmesi kullanılarak silinir, bkz sayfa 59, veya bir süre sonra otomatik olarak kaybolur (süre, belirtilen fonksiyona göre değişir).

Sarı bilgi lambası, başka lambalarla birlikte de yanabilir.

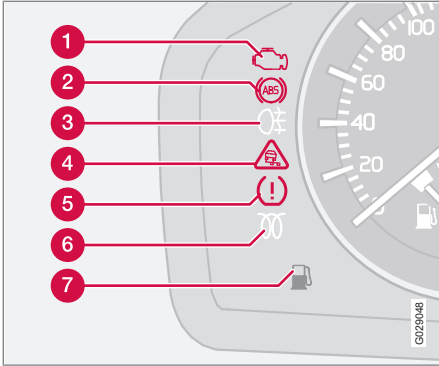
DİKKAT

Bir servis mesajı görüntülendiğinde lamba ve mesaj **READ** (Okuma) düğmesi kullanılarak silinir veya bir süre sonra otomatik olarak silinir.

¹ Bazı motor modellerinde düşük yağ basıncı lambası kullanılmaz. Uyarılar ekranda görüntülenen mesaj metniyle verilir, bkz sayfa 59.

Gösterge ve uyarı lambaları

Gösterge lambaları – sol taraf



- 1 Aracın emisyon sisteminde arıza
- 2 ABS arızası
- 3 Arka sis lambası
- 4 STC veya DSTC denge sistemi
- 5 Fonksiyon yok
- 6 Motor ön ısıtıcısı (dizel)
- 7 Yakıt deposundaki yakıt seviyesi düşük

Emisyon sistemi



Lamba yanarsa bu, aracın emisyon sistemindeki bir arızadan kaynaklanabilir. Volvo, kontrol işlemleri için yetkili bir Volvo servisinden yardım almanızı tavsiye etmektedir.

dir.

ABS arızası



Bu simge yanarsa sistem çalışmamaktadır. Aracın normal fren sistemi çalışmaya devam eder ancak ABS fonksiyonu yoktur.

1. Aracı güvenli bir yerde durdurun ve motoru kapatınız.
2. Motoru tekrar çalıştırınız.
3. Sembolün yanık kalması durumunda bir Volvo servisine gidiniz ve ABS sistemini kontrol ettiriniz. Volvo, yetkili bir Volvo servisinden yardım almanızı tavsiye etmektedir.

Arka sis lambası



Sis lambası açıkken bu sembol yanar.

STC veya DSTC denge sistemi*



Sistem fonksiyonları ve gösterge lambaları hakkında bilgi için, bkz sayfa 169.

Motor ön ısıtıcısı (dizel)



Bu simge motorun ön ısıtılması esnasında yanar. Ön ısıtma işlemi sıcaklık -2 °C'nin altındayken gerçekleşir. Araç sembol söndükten sonra çalıştırılabilir.

Yakıt deposundaki yakıt seviyesi düşük

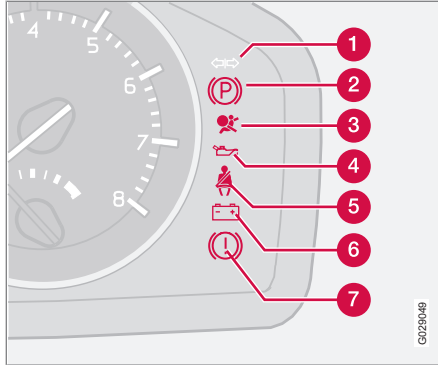


Lamba yandığından yakıt deposundaki seviye düşüktür, en kısa zamanda yakıt doldurun.



Gösterge ve uyarı lambaları

Gösterge lambaları – sağ taraf



- 1 Römork, gösterge lambası
- 2 Park freni çekili
- 3 Hava yastıkları – SRS
- 4 Düşük yağ basıncı
- 5 Emniyet kemeri hatırlatıcısı
- 6 Alternatör şarj etmiyor
- 7 Fren sisteminde arıza

Römork, gösterge lambası



Bu lamba, sinyal lambaları kullanıldığında ve römork bağlandığında yanıp söner. Lamba yanıp sönmezse, römorktaki veya otomobildeki lambalardan biri arızalıdır.

Park freni çekili



El freni çekildiğinde uyarı lambası yanar. El frenini her zaman son konumuna kadar çekiniz.

DİKKAT

Lamba, el freninin ne kadar sert çekildiğinden bağımsız olarak yanar.

Hava yastıkları – SRS



Sembolün yanık kalması ya da sürüş esnasında yanmaya başlaması, SRS, SIPS veya IC sisteminde bir arıza teşhis edildiğini gösterir. Volvo, kontrol yaptırmak amacıyla doğrudan yetkili bir Volvo servisine gitmenizi tavsiye etmektedir.

Düşük yağ basıncı²

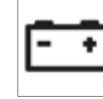
Bu simge seyir esnasında yanarsa motor yağ basıncı çok düşüktür. Motoru derhal durdurun ve motor yağ seviyesini kontrol ediniz, gerekiyorsa üzerini tamamlayınız. Sembol yanıyor ve yağ seviyesi normal seviyede kalıyorsa Volvo, yetkili bir Volvo servisi ile irtibata geçmenizi önermektedir.

Emniyet kemeri hatırlatıcısı



Ön koltukta oturan bir kişi emniyet kemerini takmadığında ya da arkada oturan bir kişi emniyet kemerini çıkardığında sembol ışığı yanar.

Alternatör şarj etmiyor



Sürüş sırasında bu lamba yanarsa, elektrik sisteminde bir arıza meydana gelmiş demektir. Volvo, yetkili bir Volvo servisini ziyaret etmenizi önermektedir.

Fren sisteminde arıza



Lamba yanarsa, fren hidrolik seviyesi çok düşük olabilir.

² Bazı motor modellerinde düşük yağ basıncı lambası kullanılmaz. Uyarılar ekranda görüntülenen mesaj metniyle verilir, bkz sayfa 59.

Gösterge ve uyarı lambaları

- Aracı güvenli bir yerde durdurun ve fren hidrolik deposunu kontrol ediniz, bkz sayfa 225. Depo seviyesi **MIN** seviyeden daha düşükse araç daha fazla sürülmemelidir. Volvo, fren sistemlerini kontrol ettirmek üzere aracı yetkili bir Volvo servisine çektirmenizi tavsiye etmektedir.



Eğer FREN ve uyarı lambaları aynı anda yanarsa fren güç dağıtım sisteminde bir sorun olabilir.



1. Aracı güvenli bir yerde durdurun ve motoru kapatınız.
2. Motoru tekrar çalıştırınız.
3. Her iki lamba da sönerse yolcuğunuza devam ediniz.
4. Eğer lambalar yanmaya devam ederse fren hidrolik seviyesini kontrol ediniz, bkz sayfa 225.
5. Eğer fren hidrolik seviyesi normalse ve lambalar yanıyorsa, fren sistemini kontrol ettirmek için aracınızı yetkili bir servisi dikkatli

şekilde kullanarak götürünüz. Volvo, yetkili bir Volvo servisinden yardım almanızı tavsiye etmektedir.

6. Haznedeki hidrolik seviyesi **MIN** yazısının altındaysa araç daha fazla kullanılmamalıdır. Fren sistemini kontrol ettirmek için aracınızı bir servise çektiriniz. Volvo, yetkili bir Volvo servisinden yardım almanızı tavsiye etmektedir.



UYARI

BRAKE ve ABS sembolleri aynı anda yanarsa, aracın arkasının sert bir fren anında kayma tehlikesi bulunmaktadır.

Uyarı – kapılar kapalı değil

Kapılardan biri, motor kaputu³ veya yüklemeye kapağı düzgün kapatılmadıysa, bu durum sürücüyü hatırlatılır.

Düşük hız



Araç yaklaşık 5 km/s'den düşük hızda yol alıyorsa, lamba yanacak ve ekranda **SÜRÜCÜ KAPISI AÇIK, YOLCU KAPISI AÇIK, SOL ARKA KAPI AÇIK, MOTOR**

KAPUTU AÇIK veya **SAĞ ARKA KAPI AÇIK** metinlerinden biri görünecektir. Bu durumda aracı mümkün olduğu kadar çabuk ve güvenli bir biçimde durdurunuz ve kapıyı veya motor kaputunu kapatınız.

Yüksek hız



Araç yaklaşık 10 km/s'den daha hızlı yol alıyorsa, lamba yanacak ve ekranda bir önceki paragrafta bulunan metinlerden biri görünecektir.

Arka kapı uyarısı



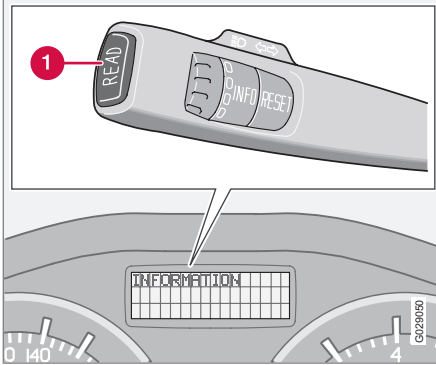
Arka kapı açıksa, bilgi sembolü yanacak ve ekranda **ARKA KAPI AÇIK** mesajı görüntülenecektir.

³ Sadece alarm bulunan araçlar.



Bilgi ekranı

Mesajlar



Bir uyarı veya gösterge sembolü yandığında bilgi ekranında ilave bir mesaj görüntülenir.

- **READ** (1) düğmesine basınız.

READ düğmesini kullanarak mesajlar arasında geçiş yapınız. Arızalarla ilgili mesajlar, arıza giderilene kadar hafızada saklanır.

i DİKKAT

Yol bilgisayarı kullanılmakta iken bir uyarı mesajı gösterilirse, bir önceki faaliyetin geri alınabilmesi için mesaj okunmalıdır (**READ** düğmesine basınız).

Mesaj	Spesifikasyon
EMNİYETLİ DUR^A	Otomobili güvenli bir şekilde durdurunuz ve motoru kapatınız. Ciddi hasar riski.
ACİL SERVİS^A	Volvo, yetkili bir Volvo servisinin aracı hemen kontrol etmesini önermektedir.
EL KİTAPINA BKZ.^A	Kullanıcı El Kitabı'nı okuyunuz.
SERVİS GEREKLİ^A	Volvo, en kısa sürede aracın yetkili bir Volvo servisi tarafından kontrol edilmesini önermektedir.
MOTOR ISISI YÜK. MOTORU DURDUR	Otomobili güvenli bir şekilde durdurunuz ve motoru kapatınız. Ciddi hasar riski.

Mesaj	Spesifikasyon
BAKIM İÇİN RANDEVU AYARLA	Düzenli servis için kayıt zamanı. Volvo, servis işlemlerinin yetkili bir Volvo servisi tarafından gerçekleştirilmesini önermektedir.
ZAMANI GELDİ DÜZENLİ SERVİS	Düzenli servis zamanı. Volvo, servis işlemlerinin yetkili bir Volvo servisi tarafından gerçekleştirilmesini önermektedir. Bu süre kat edilen kilometreye, en son servisten beri geçen süreye, motorun çalışma saat değerine ve yağ kalitesine göre belirlenir.



02 Göstergeler ve Kumandalar

Bilgi ekranı

Mesaj	Spesifikasyon
BAKIM ZAMANI GEÇTİ	Bakım sürelerine uyulmazsa hasar görebilecek parçaların hiç biri garanti kapsamına girmez. Volvo, servis işlemlerinin yetkili bir Volvo servisi tarafından gerçekleştirilmesini önermektedir.
ŞANZIMAN YAĞI DEĞİŞMESİ GEREK	Volvo, en kısa sürede aracın yetkili bir Volvo servisi tarafından kontrol edilmesini önermektedir.
HATIRLATMA YAKITI KONT.	Yağ seviyesini kontrol edin. Mesaj, 10 000 km'de bir gösterilir (belli motor türlerinde). Yağ seviyesinin kontrolüyle ilgili bilgiler için, bkz sayfa 221.

Mesaj	Spesifikasyon
KURUM FLTR DOLU BKZ KU. KLAUVUZU	Dizel partikül filtresi rejenerasyon gerektirmektedir, bkz sayfa 150.
STC PTNJ.KNT. KAPALI/DSTC PTNJ.KNT. KAPALI	Denge ve çekiş kontrol sisteminin fonksiyonu azaltılır; daha fazla varyant için, bkz sayfa 170.
ŞANZIMAN PERFORMANS DÜŞÜK	Şanziman tam kapasiteyi karşılayamamaktadır. Mesaj silinene kadar dikkatle sürünüz, bkz sayfa 165. Sürekli olarak gösterilmesi durumunda Volvo, yetkili bir Volvo servisine başvurmanızı önerir.

Mesaj	Spesifikasyon
ŞANZIMAN YAĞ ISISI YÜKSEK	Daha düzgün sürünüz veya aracı güvenli bir şekilde durdurunuz. Vitesi boşa alın ve mesaj silinene kadar motoru rölantri devrinde çalıştırınız. Daha fazla bilgi için, bkz sayfa 165.
ŞANZ. YAĞI SICAK. EMNİYETLİ DUR	Kritik hata. Hemen aracı güvenli bir şekilde durdurunuz. Volvo, yetkili bir Volvo servisine başvurmanızı önerir. ^B

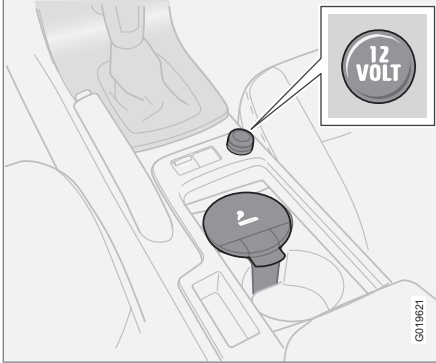
^A Sorunun nerede çıktığı hakkında bilgilerle birlikte gösterilen mesaj parçası.

^B Otomatik şanzimanla ilgili daha fazla bilgi için, bkz sayfa 165.



Elektrik soketi

12 V elektrik soketi



Elektrik soketi ve çakmak.

Elektrik soketi 12 V için tasarlanmış TV ekranları, müzik çalarlar ve cep telefonları gibi çeşitli aksesuarlar için kullanılabilir. Sokete akım sağlanması amacıyla, uzaktan kumanda anahtarı en az I konumunda olmalıdır, bkz sayfa 156.

! ÖNEMLİ

Her seferinde bir soket kullanılacaksa maks. soket 10 A'dır (120 W). Her iki soket aynı anda kullanılacaksa, soket başına 7,5 A (90 W) uygundur.

⚠ UYARI

Soket kullanılmadığında kapağını daima soket üzerinde bırakınız.

i DİKKAT

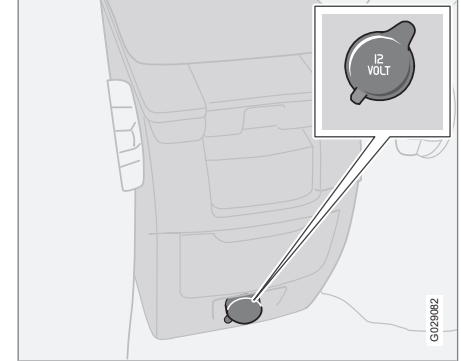
Yolcu kabininin 12 V elektrik soketlerinden birine bağlı olan TV ekranları, müzik çalarlar ve cep telefonları gibi isteğe bağlı donanım ve aksesuarlar, uzaktan kumanda anahtarı çıkartılmışken veya araç kilitliken dahi klima kontrol sistemi tarafından etkinleştirilebilir, örn. önyarlı bir zamanda park ısıtıcısı etkinleştirildiğinde.

Bu nedenle kullanılmıyorken isteğe bağlı donanım ve aksesuarların fişlerini elektrik soketlerinden çıkartın; aksi takdirde bu tür bir durumda akü boşalabilir!

Çakmak*

Düğmeye bastırarak çakmağı çalıştırınız. Çakmak ısındığında düğme dışarı atar. Çakmağı dışarı çekerek çıkartınız, sigaranızı kızgın telleri kullanarak yakabilirsiniz.

Arka koltuktaki elektrik soketi



Arka koltuktaki elektrik soketi.

Arka koltuktaki elektrik soketi çeşitli aksesuarlarla kullanılabilir, bkz. yukarıdaki "12 V elektrik soketi".

i DİKKAT

Çakmak soket içerisinde çalışmıyor.

Elektrik soketi 12 V için tasarlanmıştır. Soketin elektrik sağlaması için uzaktan kumanda anahtarı en azından I konumunda olmalıdır, bkz sayfa 156.



Elektrik soketi

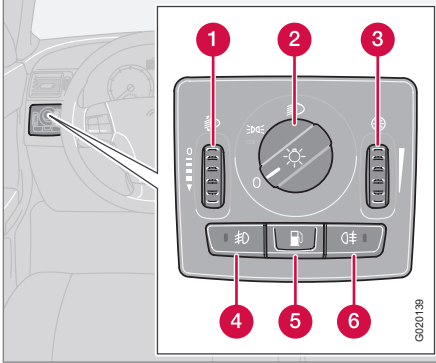


UYARI

Soket kullanılmadığında kapağını daima soket üzerinde bırakınız.

Aydınlatma paneli

Genel



- 1 Far seviyesi ayar düğmesi
- 2 Far düğmeleri
- 3 Gösterge ekranı ve gösterge paneli aydınlatması ayar düğmesi
- 4 Sis farları*
- 5 Yakıt doldurma kapağı açıcısı
- 6 Arka sis lambası

Konum	Spesifikasyon
0	Otomatik/etkinliği kaldırılmış kısa far. Sadece ana uzun far.
☰☰	Pozisyon/park lambaları
☰☰	Otomatik kısa far. Uzun far ve uzun far selektörü bu konumda çalışmaktadır.

Far seviyesi ayarı

Araçtaki yük miktarı far huzmesinin dikey konumunu etkileyerek karşıdan gelen sürücülerin gözlerini kamaştırabilir. Far huzmesinin yüksekliğini ayarlayarak bunu önleyiniz.

1. Uzaktan kumanda anahtarını II konumuna getiriniz.
2. Far kumandasını (2) uç konumlardan birine çeviriniz.
3. Huzme hizasını alçaltmak veya yükseltmek için, kumandayı yukarı veya aşağı (1) kaydırınız.

Aktif Xenon farları - ABL* bulunan araçlarda otomatik far seviyesi ayarı bulunmaktadır yani hiç kumanda (1) yoktur.

Pozisyon/park lambaları

Pozisyon lambaları/park lambaları uzaktan kumanda anahtarının konumundan bağımsız olarak açılabilir.

- Far kumandasını (2) orta konuma döndürünüz.

Uzaktan kumanda anahtarını II konumunda olduğunda pozisyon/park lambaları ve plaka lambası daima açıktır.

Farlar

Otomatik kısa far*

Far kumandasının (2) orta konumda olması durumu dışında uzaktan kumanda anahtarını II konumuna getirildiğinde kısa farlar otomatik olarak devreye girer. Gerekirse, otomatik uzun far devre dışı bırakılabilir. Volvo, bu işlemin yetkili bir Volvo servisinde gerçekleştirilmesini tavsiye etmektedir.

Otomatik kısa far, uzun far

1. Uzaktan kumanda anahtarını II konumuna getiriniz.
2. Kısa far, far kumandası (2) saat yönünde en son konumuna kadar çevrilerek aktive edilir.
3. Uzun far sol taraftaki kumanda kolu direk-siyona doğru son noktasına kadar hareket

* İsteğe bağlı/aksesuar, daha fazla bilgi için bkz. Giriş.



02 Göstergeler ve Kumandalar

Aydınlatma paneli

ettirilerek ve serbest bırakılarak etkinleştirilir, bkz sayfa 66.

Uzaktan kumanda anahtarı **I** veya **0** konumuna çevrildiğinde otomatik olarak kapatılır.

Gösterge paneli aydınlatması

Uzaktan kumanda anahtarı **II** konumundayken ve far kumandası (2) uç konumlardan birindeyken gösterge paneli aydınlatması devreye girer. Lambalar gündüzleri otomatik olarak söner ve geceleri manuel olarak kumanda edilebilir.

- Daha parlak veya daha kısık aydınlatma için kumandayı yukarı veya aşağı (3) kaydırınız.

Geliştirilmiş ekran aydınlatması

Bu lambalar, araç kilidi açıldığında ve anahtar kontak anahtarından çıkarıldığında kilometre sayacının, hız göstergesinin, saat ve dış sıcaklık göstergesi değerinin okunmasını kolaylaştırmak için yanmaktadır. Araç kilitlendiğinde gösterge ekranları söner.

Sis lambası

i DİKKAT

Sis lambalarının kullanımına dönük yönetmelikler ülkeden ülkeye farklılık gösterebilir.

Sis farları*

Ön sis lambaları, farlar veya pozisyon lambaları/park lambalarıyla birlikte açılabilir.

- (4) düğmesine basınız.

Ön sis lambaları açıldığında, düğmedeki (4) LED yanar.

Arka sis lambası

Arka sis lambası yalnızca farlar veya ön sis lambalarıyla birlikte açılabilir.

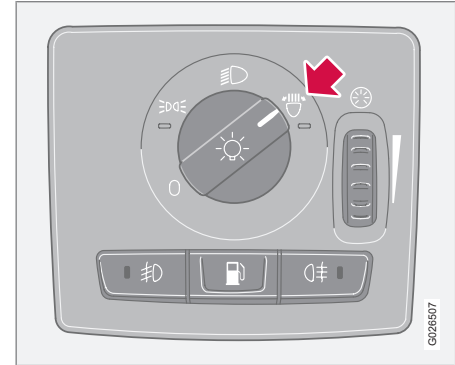
- (6) düğmesine basınız.

Arka sis lambası açıldığında, kombine gösterge panelindeki arka sis lambası gösterge lambası ve düğmedeki (6) LED yanar.

Yakıt doldurma kapağı


Yakıt kapağını açmak için, aracınızın kilidini açtıktan sonra, düğmeye (5) basınız, bkz sayfa 136.

Aktif Xenon farlar*



Aktif Xenon farları için, Aydınlatma paneli

Araçta aktif Xenon far sistemi (Active Bending Lights, ABL) bulunması durumunda farların ışığı virajlarda ve kavşaklarda maksimum aydınlatma sağlamak ve böylece güvenliği artırmak üzere direksiyon hareketine bağlı olarak hareket eder.

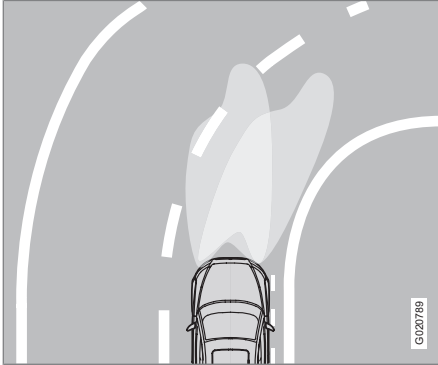
LED  fonksiyon devrede olduğunda yanar, arıza durumunda LED yanıp sönmeye



Aydınlatma paneli

başlar ve gösterge ekranında bir hata mesajı görüntülenir. Fonksiyon sadece alacakaranlıkta veya karanlıkta ve araç hareket halindeyken devreye sokulabilir.

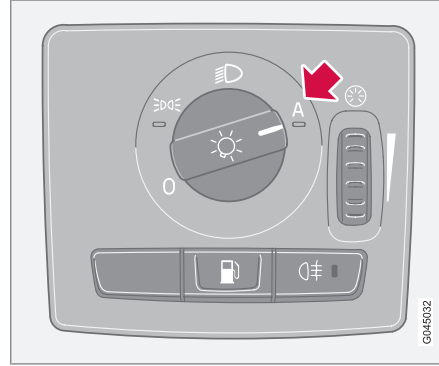
Bu fonksiyon far kumandası ile devreye alınabilir/devreden çıkartılabilir.



Sırasıyla fonksiyon devrede değilken (sol) ve devredeyken (sağ) far düzeni.

Gündüz yakılan lambalar - DRL*

Yakıt tasarrufu açısından, gündüzleri daha fazla enerji yoğunluğuna sahip kısa far yerine gündüz yakılan lambalar (Daytime Running Light) tercih edilebilir. Rüzgarlığa takılan gündüz yakılan lambalar parlak, düşük enerjili diyet teknoloji kullanır.



Konum **A** gün boyunca otomatik olarak gündüz yakılan lambaları kullanır.

Lamba svici **A** konumundayken, gün boyunca otomatik olarak gündüz yakılan lambalar etkinleştirilir. Bu, alacakaranlıkta veya gün ışığı çok zayıf olduğunda gündüz yakılan lambalardan ana kısa farlara geçiş yapan bir ışık sensörü tarafından düzenlenir.

DİKKAT

Minimum enerji tüketimine ulaşmak için, kısa fardan otomatik olarak gündüz yanan farlara geçilirken arka ışıklar da kapatılır.

UYARI

Bu sistem enerji tasarrufu yapmaya yardımcı olur - gün ışığının çok zayıf veya yeterince yüksek olup olmadığını her durumda (örneğin siste veya yağmurda) belirleyemez.

Aracın farları doğru durumda ve geçerli trafik yönetmelikleri uyarınca kullanılmasının sorumluluğu aynı zamanda sürücüye de aittir.

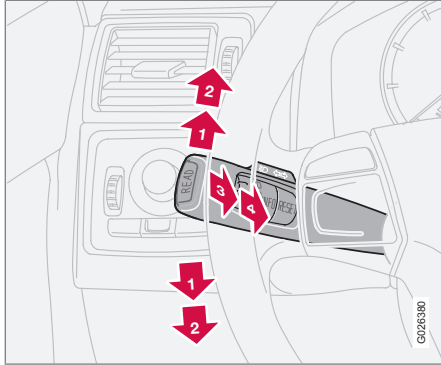
Fren lambası

Fren lambası fren yapıldığında otomatik olarak yanar. Acil fren lambaları ve otomatik tehlike uyarı flaşörleri hakkında bilgi için, bkz sayfa 168.



Soldan Kumanda Kolu

Kumanda Kolu Konumları



- 1 Kısa yanıp sönme düzeni, sinyal lambaları
- 2 Sürekli yanıp sönme düzeni, sinyal lambaları
- 3 Uzun farın yanıp sönmesi ve uzun fardan kısa fara geçme
- 4 Güvenli eve gidiş aydınlatması ve kısa fardan uzun fara geçme

Sinyal Lambaları

Sürekli Yanıp Sönme Düzeni

- Kumanda kolunu yukarı veya aşağı yönde son konumlarına (2) getiriniz.

Kumanda kolu son konumunda kalır ve ya elle ya da direksiyon simidinin hareketine göre otomatik olarak geri döner.

Kısa Yanıp Sönme Düzeni

- Kumanda kolunu yukarı veya aşağı yönde (1) konumuna getirip bırakınız.

Sinyal lambaları üç defa yanıp söner ve kumanda kolu tekrar yerine döner.

Uzun Far Selektörü

- Kumanda kolunu nazikçe direksiyon simidine doğru (3) konumuna çekiniz.

Kumanda kolu serbest bırakılana kadar uzun far yanar. Uzun far sadece uzaktan kumanda anahtarı kontağa takıldığında yanar.

Açma Kapama, Uzun ve Kısa Far

Uzun farın açılması için uzaktan kumanda anahtarı II konumunda ve far kumandası uç konumda, bkz sayfa 63, olmalıdır.

Uzun farın devreye sokulması:

- Kumanda kolunu direksiyon simidine doğru son konumuna (4) kadar çekip bırakınız.

Uzun farın devreden çıkarılması:

- Kumanda kolunu direksiyon simidine doğru (3) konumuna kadar çekip bırakınız.

Gecikmeli Aydınlatma Işığı

Dış aydınlatmaların bazıları araç kilitlendikten sonra güvenli eve gidiş aydınlatması olarak yanık tutulabilirler. Standart gecikmeli sönme süresi 30¹ saniyedir fakat bu süre 60 veya 90 saniye olarak değiştirilebilir, bkz sayfa 86.

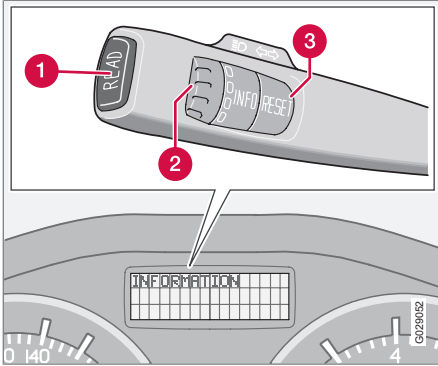
1. Kontak anahtarından uzaktan kumanda anahtarını çıkartın.
2. Kumanda kolunu direksiyon simidine doğru son konumuna (4) kadar çekip bırakınız.
3. Otomobilden inip kapıyı kilitleyiniz.

¹ Fabrika ayarları.



Soldan kumanda kolu

Yol bilgisayarı*



- 1 **READ** - (OKU) onaylar
- 2 Ayar düğmesi² - yol bilgisayarı listesindeki seçenekler ve menüler arasında geziniriz
- 3 **RESET**² - (SIFIRLA) sıfırlar

Kumandalar

Yol bilgisayarı bilgileri arasında geçiş yapmak için ayar düğmesini yukarı veya aşağıya kademeli olarak döndürün. Başlangıç noktasına dönmek için döndürmeye devam ediniz.

 **DİKKAT**

Yol bilgisayarı kullanırken bir uyarı mesajı verilirse, bu mesaj onaylanmalıdır. Yol bilgisayarı fonksiyonuna dönmek için **READ** (Okuma) düğmesine basınız.

Menüler

Yol bilgisayarı aşağıdaki bilgiler görüntüler:

- --- KM/SAAT ORTALAMA HIZ
- --. KM/L ANINDA
- --. L/100 KM ORTALAMA
- --- KİLOMETRE YAKIT BİTENE DEK
- STC AÇIK /DSTC AÇIK *, bkz sayfa 169
- --- MİL/SAAT GERÇEK HIZ³

ORTALAMA HIZ

Kontakt kapatıldığında, ortalama hız hafızaya kaydedilir ve aracınızı tekrar kullandığınızda yeni değer için temel oluşturur. **RESET** düğmesini kullanarak sıfırlayınız.

ANLIK

Geçerli yakıt tüketimi her saniye başında hesaplanır. Ekrandaki bilgiler birkaç saniyede bir güncellenir. Araç hareketsizken, gösterge ekranında "--.-" ibaresi belirir. Rejenerasyon⁴

esnasında yakıt tüketimi artabilir, bkz sayfa 150.

ORTALAMA

Ortalama yakıt tüketimi, kontakt kapatıldığında kaydedilir ve fonksiyon sıfırlanana kadar kayıtlı kalır. **RESET** düğmesini kullanarak sıfırlayınız.

 **DİKKAT**

Yakıtla çalışan ısıtıcı kullanıldığında okumalarda küçük hatalar görülebilir.

KİLOMETRE YAKIT BİTENE DEK

Kalan yakıtla gidilebilecek mesafe, son 30 km'deki ortalama yakıt tüketimi temelinde hesaplanır. Ekran "---- KİLOMETRE YAKIT BİTENE DEK" görüntülediğinde garanti edilen bir mesafe kalmaz. En kısa sürede yakıt doldurun.

 **DİKKAT**

Sürüş stilindeki bir değişiklik veya yakıtla çalışan ısıtıcı kullanılması durumunda değerlerde küçük bir hata meydana gelebilir.

MİL/SAAT GERÇEK HIZ.³

Güncel hız mph cinsinden görüntülenir.

² Yol bilgisayarı, yakıtla çalışan park ısıtıcısı ile stabilite ve çekiş kontrol sistemi bulunmayan araçlarda çalışmama.

³ Belirli pazarlar.

⁴ Sadece parçacık filtreli dizel araçlar için geçerlidir.



Soldan kumanda kolu

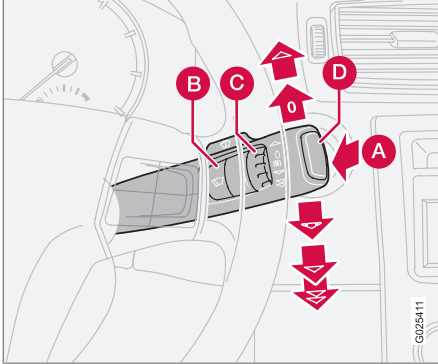
Sıfırlama

1. --- KM/SAAT ORTALAMA HIZ veya --- L/100 KM ORTALAMA ögesini seçiniz
2. **RESET** düğmesine bir kez basarak sıfırlayınız. Ortalama hızı ve ortalama yakıt tüketimini aynı anda sıfırlamak için, **RESET** düğmesini en az beş saniye basılı tutunuz.



Sağdan Kumanda Kolu

Ön Cam Silecekleri



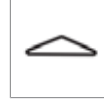
- A** Ön cam ve far yıkayıcıları
- B** Yağmur sensörü - Açık/Kapalı
- C** Ayar düğmesi
- D** Arka cam sileceği ve yıkayıcısı

Ön Cam Silecekleri Kapalı



Kumanda kolu 0 konumundayken, ön cam silecekleri kapalıdır.

Tek Silme



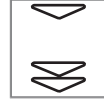
Tek bir silme için Kumanda kolunu yukarı kaldırınız.

Aralıklı Silme



Aralıklı silme için uygun bir hız ayarlayabilirsiniz. Silme süreleri arasında daha az aralık için ayar düğmesini (C) çeviriniz. Gecikmeyi artırmak için aşağı doğru çevirin.

Sürekli Silme



Silecekler normal hızda siler.

Silecekler yüksek hızda çalışırlar.

! ÖNEMLİ

Silecekleri kış aylarında devreye almadan önce – silecek lastiklerinin donmadığından ve ön camdaki (ve arka camdaki) kar veya buzun kazınarak temizlenmediğinden emin olunuz.

! ÖNEMLİ

Silecekler ön camı silerken bol miktarda yıkama suyu kullanınız. Silecekler çalışırken camın ıslak olması gerekir.

Ön Cam/Far Yıkayıcısı

Ön cam ve far yıkayıcılarının çalışması için, Kumanda kolunu direksiyon simidine doğru çekin. Kumanda kolu bırakıldığında, silecekler birkaç kez daha silecektir.

Yüksek Basıncılı Far Yıkama*

Yüksek basınçlı far yıkaması yüksek miktarda yıkama sıvısı tüketir. Sıvıdan tasarruf etmek için, farları aşağıdaki gibi yıkayınız:

Aydınlatma panelinden kısa far seçiliyken:

Farlar, ön cam ilk defa yıkandığında yıkanır. Sonraki on dakika içerisinde, ön camın her beşinci yıkama sırasında yıkanır. Daha uzun bir süre geçmesi durumunda farlar her seferinde yıkanır.

Park/konum lambaları aydınlatma paneli üzerindeki anahtar yardımıyla seçiliyken:

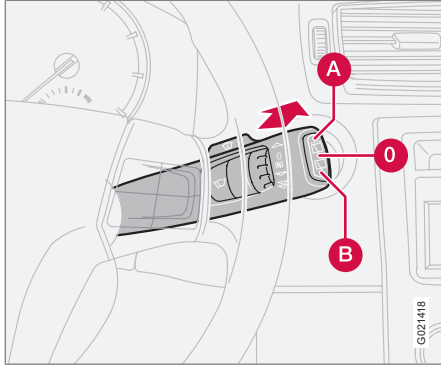
- Aktif Xenon farlar geçen süreye bakılmaması zın sadece beş yıkama döngüsünde bir kez yıkanır.
- Halojen farlar yıkanmaz.

Aydınlatma paneli üzerindeki anahtar 0 konumundayken:

- Aktif Xenon farlar geçen süreye bakılmaması zın sadece beş yıkama döngüsünde bir kez yıkanır.
- Halojen farlar yıkanmaz.

Sağdan Kumanda Kolu

Arka Cam Sileceği ve Yıkayıcısı



Arka camın yıkanma ve silinmesini başlatmak için kumanda kolunu ileri doğru itiniz. Yıkama işlemi bittiğinde, silecek lastiği bir kaç silme işlemi yapar. Kumanda kolunun ucundaki düğmenin üç konumu vardır:

- A** Aralıklı silme: Düğmenin üst kısmına basınız.
- 0** Nötr konum: Fonksiyon devreden çıkartılır.
- B** Sabit hız: Düğmenin alt kısmına basınız.

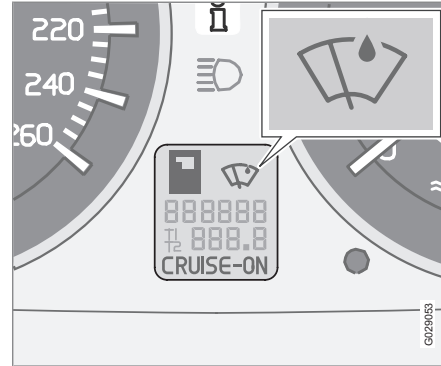
Silecek – geriye doğru sürüş

Ön cam silecekleri çalışırken geri vitese geçilmesi, arka cam sileceğini aralıklı olarak çalıştı-

rır. Arka cam sileceği zaten normal hızda çalışmaktaysa, bir değişiklik olmaz.

Aralıklı silme, tersi için devreden çıkartılabilir. Volvo, yetkili bir Volvo servisi ile irtibata geçmenizi önermektedir.

Yağmur Sensörü*



Yağmur sensörü, ön cam sileceklerini camda tespit ettiği suyun miktarına göre otomatik olarak devreye sokar. Yağmur sensörünün hassasiyeti ayar düğmesiyle (C) ayarlanabilir, bkz sayfa 69.

Ayar düğmesini daha yüksek hassasiyet için yukarı ve daha düşük hassasiyet için aşağı

çeviriniz, (ayar düğmesi yukarıya doğru çevrildiğinde, ilave bir silme işlemi gerçekleştirilir).

Açık/Kapalı

Yağmur sensörünü devreye sokarken, uzaktan kumanda anahtarı **I** veya **II** konumunda ve silecek kolu da **0** (devrede değil) konumunda olmalıdır.

Yağmur sensörünün devreye sokulması:

- Düğmeye (B) basınız, bkz sayfa 69. Gösterge ekrandaki bir simge yağmur sensörünün devrede olduğunu gösterir.

Yağmur sensörünü devreden çıkarmak için, şunlardan birini yapınız:

1. Düğmeye (B) basınız
2. Başka bir silme programı için, kumanda kolunu aşağıya doğru indirin. Kumanda kolu kalkık durumdaysa, yağmur sensörü aktif kalacaktır; kumanda kolu **0** (devrede değil) konumuna geri getirildiğinde silecekler ek bir silme işlemi gerçekleştirdikten sonra yağmur sensörü moduna dönecektir, bkz sayfa 69.

Anahtar kontakten çıkarıldığında veya uzaktan kumanda kapatıldıktan beş dakika sonra, yağmur sensörü otomatik olarak devreden çıkartılır.

* İsteğe bağlı/aksesuar, daha fazla bilgi için bkz. Giriş.

**! ÖNEMLİ**

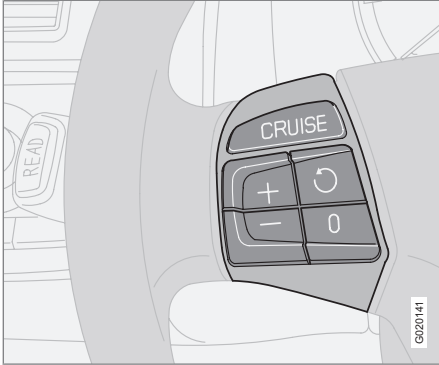
Araç otomatik yıkama altındayken: Uzaktan kumanda anahtarını I veya II konumunda tutarak (B) düğmesine basıp yağmur sensörünü devre dışı bırakınız. Aksi takdirde, ön cam silecekleri çalışmaya başlayacak ve hasar görecektir.

Ayar düğmesi

Aralıklı silme seçildiğinde veya yağmur sensörü devreye sokulup yağmur hassasiyeti seçildiğinde, zaman aralığı başına siliş sayısını ayarlamak için ayar düğmesini kullanınız.

Cruise control*

Devreye sokma



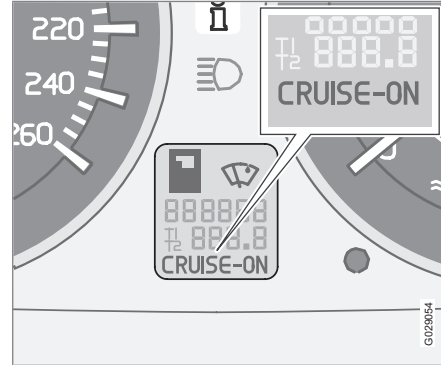
Cruise control sisteminin kumandaları direksiyon simidinin solundadır.

İstenilen hızın ayarlanması:

1. **CRUISE** düğmesine basınız. Kombine gösterge panelinde **CRUISE** yazısı görünür.
2. Araç hızını belirli bir değerde sabitlemek için + veya - düğmelerine basınız. Kombine gösterge panelinde **CRUISE DEVREDE** görüntülenir.

Cruise control (Sabit hız) sistemi 30 km/s altındaki veya 200 km/s üzeri hızlarda devreye sokulamaz.

Hız artırma ya da azaltma



- + veya - tuşlarını basılı tutarak kilitlemiş hızı artırmak veya azaltmak. Düğme bırakıldığında aracın hızı, yeni hız olarak ayarlanır.

+ veya - düğmesine basılması (yarım saniyeden daha az) hızı 1 km/s veya 1 mil/s¹ değiştirir.

DİKKAT

Sollama gibi, gaz pedalı kullanılmasıyla oluşan hızdaki geçici bir yükselme (bir dakikadan daha az), hız sabitleme sistemi (cruise control) ayarını etkilemez. Gaz pedalını serbest bıraktığınızda, araç programlanan hızına geri dönecektir.

Geçici olarak devreden çıkartma

- Hız sabitleme sistemini (cruise control) geçici olarak devreden çıkarmak için **0** tuşuna basınız. Kombine gösterge panelinde **CRUISE** yazısı görünür. Daha önce ayarlanmış olan hız hafızada saklanır.

Aşağıda belirtilen durumlarda cruise control sistemi devreden çıkartılır:

- fren veya debriyaj pedalına basılmışsa
- yokuş tırmanırken hız 25-30 km/s¹ değerinin altına düşer
- vites kolu **N** konumuna alındığında
- tekerlerden biri patinaj yapar veya kilitle-nirse
- hızdaki geçici bir yükselme bir dakikadan fazla sürerse.

¹ Motor tipine bağlı olarak.

**Cruise control*****Ayarlı hıza geri dönün**

– Daha önce ayarlanan hıza dönmek için bu düğmeye basınız. Kombine gösterge panelinde **CRUISE DEVREDE** ibaresi görünür.

Devreden çıkartma

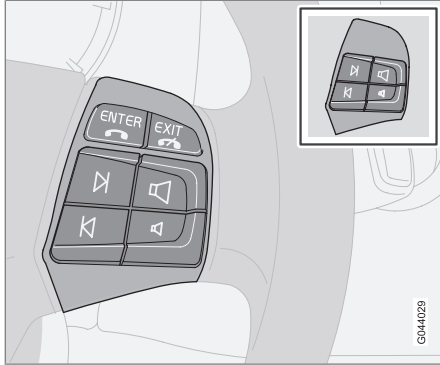
- Cruise control fonksiyonunu devreden çıkarmak için **CRUISE** düğmesine basınız. Kombine gösterge panelindeki **CRUISE DEVREDE** ibaresi söner.



02 Göstergeler ve Kumandalar

Direksiyon simidindeki tuş takımı*

Düğme fonksiyonları



Araçtaki ekipmanlara bağlı olarak tuş takımının iki sürümü bulunur.

Direksiyon simidi tuş takımının altındaki dört düğme, radyo ve telefonu kontrol eder. Bu düğmelerin fonksiyonu, hangi sistemin etkin olduğuna bağlıdır. Direksiyon simidi tuş takımı, önceden ayarlanmış istasyonlar arasında seçim yapmak, CD müzik parçalarını değiştirmek ve ses seviyesini ayarlamak için kullanılabilir.

- Hızlı ileri/geri gitmek veya bir sonraki istasyonu aramak için ok tuşlarından birine basınız ve basılı tutunuz.

Telefon sisteminde ayarlamalar yapmak için telefon devrede olmalıdır. Telefon sisteminin ok

tuşlarıyla denetlenmesini sağlamak için orta konsoldaki **PHONE** tuşuyla telefon işlevini çalıştırın.

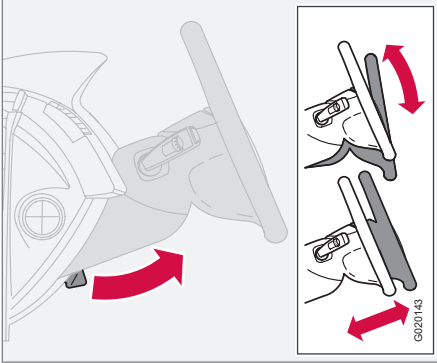
Sadece ses moduna dönmek için **EXIT** tuşuna basınız.

ENTER düğmesiyle menülerdeki seçenekleri seçebilir, etkinleştirebilir ve devreden çıkartabilirsiniz. Bu düğme klasör yapısına erişmek ve CD çalara/CD değiştiriciye* içerisinde ses dosyaları bulunan bir disk yerleştirilmişse ses dosyalarının yürütülmesini başlatmak için de kullanılabilir. Daha fazla bilgi için bkz sayfa 257.



Direksiyon simidi ayarı, dörtlü flaşör

Direksiyon simidi ayarları



Direksiyon simidi hem yükseklik hem de erişim için ayarlanabilir.

1. Direksiyonu serbest bırakmak için, kolu kendinize doğru çekiniz.
2. Size en uygun gelen direksiyon simidi ayarını yapınız.
3. Direksiyon simidini sabitlemek için, kolu geriye doğru itiniz. Kol sertse kolu geriye doğru iterken aynı esnada da direksiyon simidini hafifçe bastırınız.

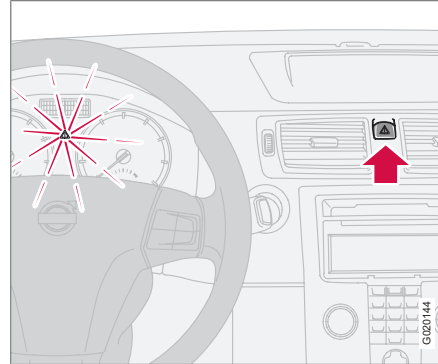
⚠ UYARI

Direksiyon simidi ayarını sürüşten önce yapınız, asla sürüş sırasında yapmayınız. Sürüşe başlamadan önce, direksiyon simidinin yerine tespit edildiğini kontrol ediniz.

ⓘ DİKKAT

Dörtlü flaşörlerin kullanımı ile ilgili düzenlemeler ülkeden ülkeye değişir.

Dörtlü flaşör



Trafik için tehlike veya engel olabilecek yerde araç durdurulduğunda, dörtlü flaşörleri (bütün sinyal lambalarını yanıp söner) kullanınız. Devreye sokmak için düğmeye basınız.

Yeterli şiddette bir çarpışma veya sert fren, dörtlü flaşörü otomatik olarak harekete geçirir, bkz sayfa 168. Bu fonksiyon düğmeyle devre dışı bırakılabilir.

El freni

Park freni (el freni)



Kol, ön koltukların arasında bulunmaktadır.

DİKKAT

Kombine gösterge panelindeki uyarı lambası, el freninin ne kadar sert çekildiğinden bağımsız olarak yanar.

UYARI

El freni sürücü tarafından çekildiğinde veya serbest bırakıldığında çocuklar, diğer yolcular veya başka nesnelere için sıkışma tehlikesi oluşmadığından emin olun.

El freni nasıl kullanılır

1. Fren pedalına sıkıca basınız.
2. Kolu sıkıca çekin.
3. Fren pedalını bırakınız ve otomobilin durgun halde olduğundan emin olunuz.
4. Araç hareket ederse, el freni daha sıkı çekilmelidir.

Araç park ederken vites kolunu daima **1** (düz şanzıman) veya **P** konumuna (otomatik şanzıman) getiriniz

Eğimli yüzeye park etme

Araç yokuş yukarı park edildiğinde, tekerlekleri kaldırımdan dışarı doğru çeviriniz.

Araç yokuş aşağı park edilirse; tekerlekleri kaldırıma **doğru** çeviriniz.

UYARI

Bir yokuşta park ederken el frenini çekmeyi bir alışkanlık haline getiriniz - aracı vîtste ya da otomatik bir şanzımana **P** konumunda bırakmak, her zaman aracı tutmak için yeterli değildir.

El freni nasıl indirilir

1. Fren pedalına sıkıca basınız.
2. El frenini hafifçe yukarı çekiniz, düğmeye basınız, el freni kolunu indiriniz ve düğmeyi bırakınız.



Elektrikli camlar

Çalıştırma

Elektrikli camlar kapılardaki kumandalar kullanılarak çalıştırılır. Elektrikli camların çalışması için kontak anahtarı I veya II konumunda olmalıdır.

Araç durduğunda ve uzaktan kumanda anahtarı çıkarıldıktan sonra, kapılardan hiç birinin açılmaması durumunda pencereler sınırlı bir süre çalışmaya devam ederler. Camları açıp kapatırken çok dikkatli olunuz.

Camları açmak için:

- Kumandanın ön kısmına basınız.

Camları kapatmak için:

- Kumandanın ön kısmını kaldırınız.

DİKKAT

Arka pencereler açıkken ortaya çıkan rüzgar sesini azaltmanın bir yolu da ön pencereleri hafif açmaktır.

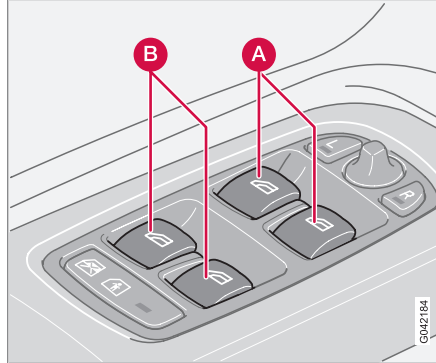
Uzaktan kumanda ve kilit düğmeleri

Elektrikli camları kilit düğmeleri ve uzaktan kumandayla çalıştırmak için, bkz. sayfa 128 ve sayfa 136.

UYARI

Camları kapatırken, çocukların veya diğer yolcuların hiçbir uzvunun araya sıkışmamasına emin olunuz. Arka kapı pencerelerinin sürücü kapısı tarafından kumanda edilmesi veya pencerelerin uzaktan kumandayla kapatılması sırasında özellikle dikkat ediniz.

Sürücü kapısı



Kumandalar, elektrikli camlar.

- 1 Arka pencere kumandaları
- 2 Ön pencere kumandaları

Sürücü, tüm elektrik kumandalı camları koltuğundan çalıştırabilir.

Pencereler iki şekilde açılıp kapatılabilir:

Elle çalıştırma

Kumandalardan birini (1) veya (2) hafifçe aşağı bastırınız veya yukarı kaldırınız. Kumandayı çalıştırdığınız sürece elektrikli camlar açılır ya da kapanır.

Otomatik çalıştırma

Kumandalardan birini (2) tam olarak aşağı bastırınız veya yukarı çekiniz, sonra bırakınız. Bu durumda yan camlar otomatik açılır veya kapanır. Cam, bir nesne tarafından engellenirse, hareket duracaktır.

UYARI

Sıkışma durumunda pencerelerin hareketini durduran fonksiyon hem otomatik hem de manuel kapatma sırasında sıkışmaya karşı koruma fonksiyonu devreye sokulmasa bile çalışır.

UYARI

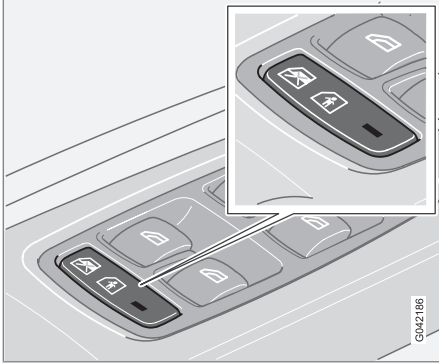
Araçta çocuklar varsa:

Sürücü araçtan çıkıyorsa uzaktan kumanda anahtarını çıkartarak elektrikli pencereleri devre dışı bırakmayı unutmayınız.

Camlar kapanırken çocuk veya diğer yolcuların kapanan camlar arasında sıkışmama-larına dikkat edin.

Elektrikli camlar

Arka kapılardaki elektrikli camların kilitlemesi



Arka kapı elektrikli camlarının ve elektrikli çocuk kilitlerinin kilitlemesi*.

Düğmenin lambası yanık durumdadır

Elektrikli arka camlara yalnızca sürücü kapısından kumanda edilebilir.

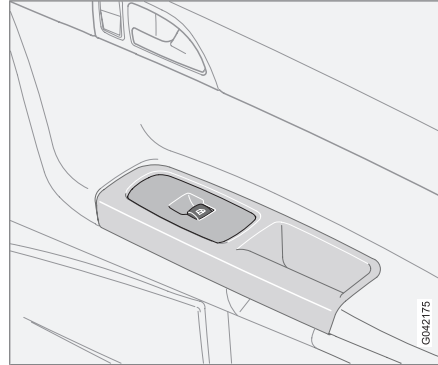
Düğmenin lambası sönmüş durumdadır

Arka kapı camlarına, her arka kapıda bulunan düğmeler veya sürücü kapısındaki düğmeyle kumanda edilir.

i DİKKAT

Araçta arka kapılarda elektrikli çocuk güvenlik kilitleri varsa, lamba, bunların devreye sokulmuş olduğunu gösterir. Bu durumda kapılar içeriden açılmaz. Elektrikli çocuk güvenlik kilitleri devreye sokulmuş ise, ekranda bir yazılı mesaj görüntülenir.

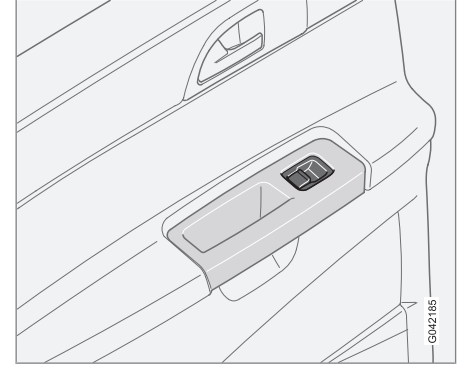
Ön yolcu koltuğu



Ön yolcu koltuğu.

Ön yolcu kapısındaki kontrol sadece bu camı kontrol eder.

Arka kapılardaki elektrikli camlar

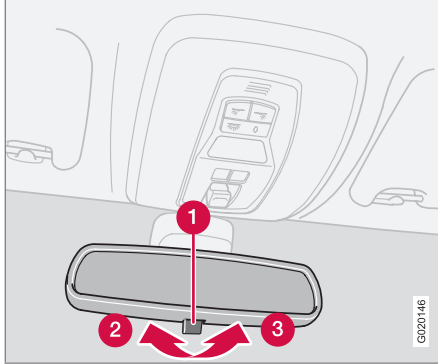


Arka kapı camlarına, her kapıda bulunan düğmeler veya sürücü kapısındaki düğmeyle kumanda edilir. Arka kapılardaki elektrikli camların kilitleme düğmesindeki lamba (sürücü kapısı kontrol panelinde bulunan) yanıyorsa, arka kapı camlarına yalnızca sürücü kapısından kumanda edilebilir. Arka camlar, ön camlarla aynı şekilde çalıştırılabilir.



Camlar ve iç ve dış dikiz aynaları

İç dikiz aynası



Arkadan gelen parlak ışık dikiz aynasından yansıyarak sürücünün gözünü kamaştırabilir. Arkadan gelen ışıktan rahatsız olduğunuzda karartmayı kullanın.

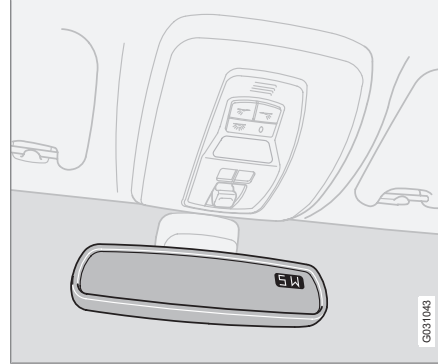
Karartma

- 1 Karartma kontrolü
- 2 Normal konum
- 3 Karartılmış konum.

Otomatik karartma*

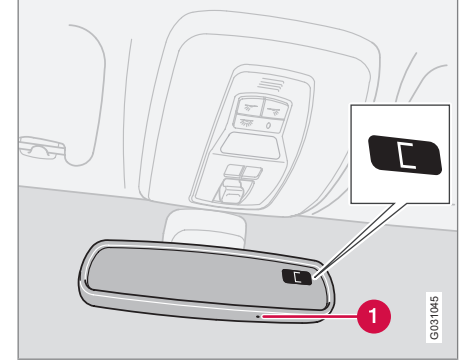
Arkadan gelen parlak ışık dikiz aynası tarafından otomatik olarak karartılır. Kumanda (1), otomatik karartma özelliği olan aynalarda yoktur.

Pusulalı iç dikiz aynası*



Dikiz aynasının sağ üst köşesinde aracın bulunduğu yöne göre pusula yönünü gösteren entegre bir ekran vardır. Sekiz farklı yön İngilizce kısaltmalarıyla gösterilir: **N** (kuzey), **NE** (kuzeydoğu), **E** (doğu), **SE** (güneydoğu), **S** (güney), **SW** (güneybatı), **W** (batı) ve **NW** (kuzeybatı).

Pusulanın kalibrasyonu



Dünya 15 manyetik bölgeye ayrılmıştır. Pusula, aracın teslim edildiği coğrafi bölgeye göre ayarlanır. Araç birden fazla manyetik bölgeden geçerse pusula kalibre edilecektir.

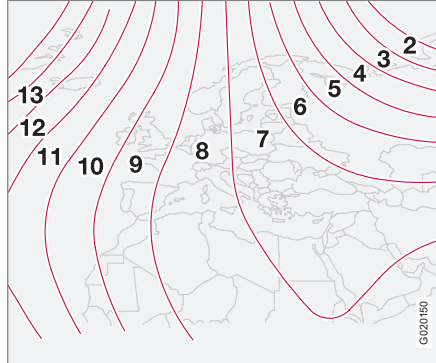
1. Aracı geniş bir açık alanda, motor, rölanti devrinde çalışırken durdurun.
2. Düğmeye (1) basıp en az 6 saniyelikine basılı tutun. Ardından, **C** karakteri gösterilir (düğme gizlidir, bu yüzden içeri bastırarak için örneğin bir ataş kullanın).
3. Düğmeye (1) basıp en az 3 saniyelikine basılı tutun. Geçerli manyetik bölgenin numarası gösterilir.



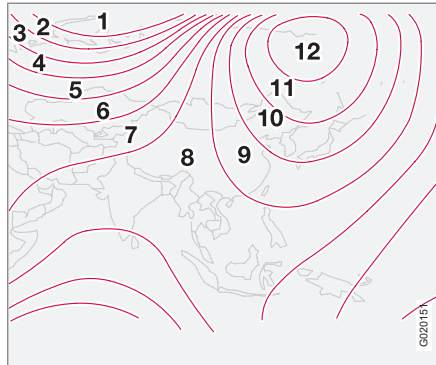
02 Göstergeler ve Kumandalar

Camlar ve iç ve dış dikiz aynaları

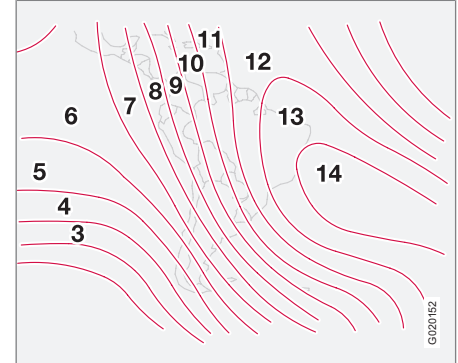
4. Gerekli manyetik bölgenin numarası (1–15) gösterilene kadar düğmeye (1) arka arkaya basın. Pusulanın manyetik bölgeler haritasına bakın.
5. Ekranda **C** simgesi gözükeneye kadar bekleyin.
6. Ardından düğmeye basıp 9 saniyeligiene basılı tutun ve soldan direksiyonlu araçlar için **L**, sağdan direksiyonlu araçlar için **R** seçeneğini seçin.
7. Ekranda, kalibrasyon işleminin tamamlandığı anlamına gelecek olan bir pusula yönü gösterilene kadar 10 km/saatten daha yüksek olmayan bir hızla aracı daire şeklinde yavaşça sürün.



Manyetik bölgeler, Avrupa.



Manyetik bölgeler, Asya.

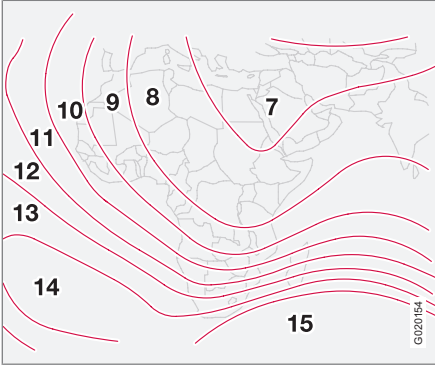


Manyetik bölgeler, Güney Amerika.



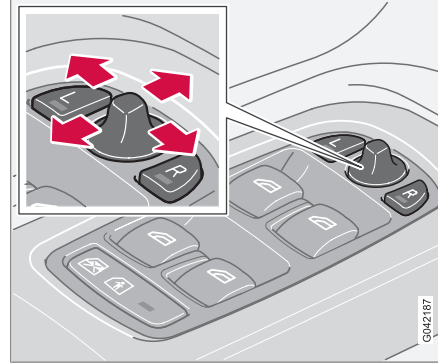
Manyetik bölgeler, Avustralya.

Camlar ve iç ve dış dikiz aynaları



Manyetik bölgeler, Afrika.

Kapı aynaları



İki kapı aynasını ayarlama kumandaları, sürücü kapısı kol dayanağının önündedir. Dikiz aynaları, I ve II kontak konumunda çalıştırılabilir.

1. Sol taraftaki kapı aynası için **L** düğmesine veya sağ taraftaki kapı aynası için **R** düğmesine basınız. Düğmedeki ışık yanar.
2. Ortada bulunan kumanda koluyla aynanın konumunu ayarlayınız.
3. **L** veya **R** düğmesine tekrar basınız. Işık söner.

Katlanabilir elektrikli kapı aynaları*

Dar alanlarda park ederken/araç kullanırken aynalar katlanabilirler. Bu, I ve II kontak konumunda yapılabilir.

Aynaların toplanması

1. **L** ve **R** düğmelerine aynı anda basınız.
2. Düğmeleri bırakın. Aynalar otomatik olarak tam katlı konumda kalırlar.

! UYARI

Sürücü tarafındaki kapı aynası, optimum görüşü sağlayacak şekilde geniş açılı tiptir. Nesnelere normalde daha uzaktan görünebilir.

Aynaların katlanması

1. **L** ve **R** düğmelerine aynı anda basınız.
2. Düğmeleri bırakın. Aynalar otomatik olarak tam açık konumda kalırlar.

Otomatik toplama/uzatma

Araç uzaktan kumanda veya Anahtarsız giriş sistemi, bkz sayfa 132, ile kilitlenmişse/kilidi açılmışsa kapı aynaları otomatik olarak toplanır/uzar.



Camlar ve iç ve dış dikiz aynaları

DİKKAT

Kapı aynaları, eğer kapıdaki kumandalarla kapatılmışsa kilit açma esnasında otomatik olarak açılmayacaktır.

Araç uzaktan kumanda ile kilitlemiş ve ardından çalıştırılmışsa kapı aynaları açık kalacaktır.

Fonksiyon, menü sisteminin açıklaması **Araç ayarları... → Araç kilidiyle ayna katla**, bkz sayfa 86 altından devreye sokulabilir/devreden çıkartılabilir.

Nötr konuma getirme

Harici bir kuvvetle yerinden oynayan aynalarda elektrikli toplama ve uzatmanın çalışabilmesi için aynaların nötr konuma sıfırlanması gerekir.

1. Aynaları toplamak için **L** ve **R** düğmelerini kullanın.
2. Aynaları tekrar **L** ve **R** düğmesi ile uzatın. Aynalar şimdi nötr konuma sıfırlanmıştır.

Güvenli eve gidiş ve yaklaşma aydınlatması

Kapı aynalarındaki ışık*, yaklaşma ışığı veya yolu aydınlat ışığı etkinleştirildiğinde yanar.

Kör Nokta Bilgi Sistemi, BLIS*

BLIS, belirli koşullarda "kör nokta" da aynı yönde hareket eden araçlara sürücünün dikka-

tini çekmeye yardımcı olan bir bilgi sistemidir, bkz sayfa 173.

Su ve kir tutmayı engelleyici kaplama*



Ön yan camlar kötü hava koşullarında görüşü iyileştiren bir kaplama ile işlenmiştir. Bakım hakkında bilgi için bkz sayfa 209.

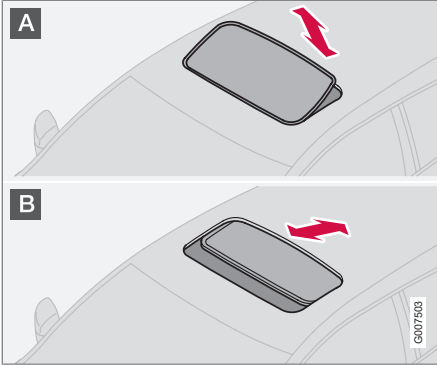
ÖNEMLİ

Camlardan buzu çıkartmak için metal bir buz kazıyıcı kullanmayın. Su ve kir tutmayı engelleyici kaplama hasar görebilir.



Elektrikli sunroof*

Açık konumlar



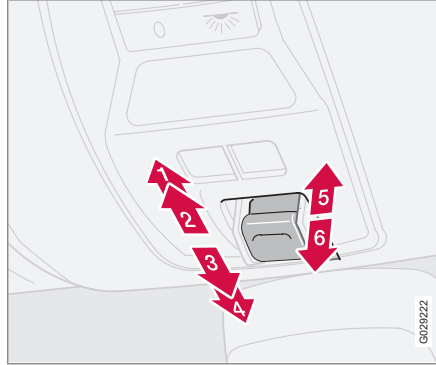
Sunroof kumandaları tavan panelindedir. Sunroof iki konumda açılabilir:

- A** Havalandırma konumu, arka kenardan yukarıya doğru
- B** Kaydırma konumu, arkaya/öne doğru

Uzaktan kumanda anahtarı I veya II konumunda olmalıdır.

⚠ UYARI

Araçta çocuklar varsa:
Sürücü araçtan ayrıldığında uzaktan kumanda anahtarını çıkartarak elektrikli sunroof'a giden gücü kesin.



- 1** Açma, otomatik
- 2** Açma, elle
- 3** Kapatma, elle
- 4** Kapatma, otomatik
- 5** Açma, havalandırma konumu
- 6** Kapatma, havalandırma konumu

Havalandırma konumu

Açmak için:

- Şalterin arka kenarını (5) yukarı çekiniz.

Kapamak için:

- Şalterin arka kenarını (6) aşağı çekiniz.

Havalandırma konumundan tam açık açılır tavana:

- Kumandayı arkaya doğru son konumuna kadar çekin (1) ve bırakınız.

Kaydırma konumu

Otomatik çalıştırma

- Kumandayı direnç noktasından (2) arka uç konumuna (1) veya direnç noktasından (3) ön uç konumuna (4) çekiniz ve bırakınız. Sunroof tamamen açılır/kapanır.

Elle çalıştırma

Açmak için:

- Kumandayı direnç noktası konumuna (2) gelecek şekilde arkaya çekiniz. Sunroof, düğme basılı tutulduğu müddetçe azami açılma konumuna kadar hareket eder.

Kapamak için:

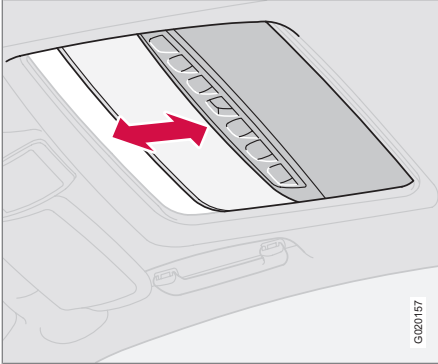
- Kumandayı öne doğru direnç noktasına kadar (3) bastırınız. Sunroof, düğme basılı tutulduğu müddetçe kapanma konumuna kadar hareket eder.

Elektrikli sunroof*

⚠ UYARI

Sunroof'un sıkışma önleyici fonksiyonu, elle kapatma sırasında değil, sadece otomatik kapatma sırasında çalışır.

Uzaktan kumanda veya kilit düğmesinin kapatılması



- Kilit düğmesine uzun süreli bir basma sunroofu ve bütün pencereleri kapatır. Kapılar ve yükleme kapağı kilitlenir.

Kapatma işlemi durdurmanız gerekirse:

- Kilit düğmesine tekrar basınız.

⚠ UYARI

Sunroof'u uzaktan kumanda ile kapatırken, çocukların veya diğer yolcuların ellerini herhangi bir şekilde sıkışma tehlikesi olmadığından emin olunuz. Sunroof'u açıp kapatırken daima dikkatli olunuz.

Güneşlik

Sunroof elle açılan, sürgülü bir iç güneşliğe sahiptir. Güneş penceresi sunroof açıldığında otomatik olarak geriye doğru kayar. Kapatmak için sapından tutup camı ileriye doğru sürünüz.

Sıkışmaya karşı koruma

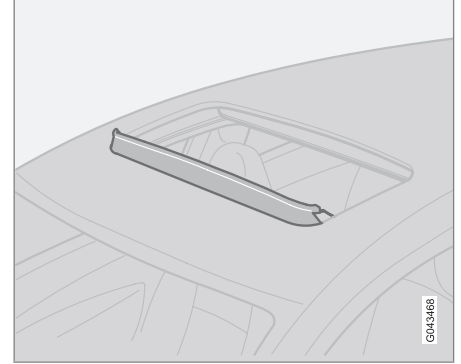
Eğer kapak bir nesne ile engellenirse, sunroof'un sıkışmaya karşı koruma fonksiyonu devreye girer. Engellenirse sunroof durur ve otomatik olarak önceki konumuna açılır.

⚠ UYARI

Sunroof'un sıkışmaya karşı koruma fonksiyonu yalnızca otomatik kapatma işlemi sırasında çalışır; elle kapatma işlemi sırasında çalışmaz.

Sunroof'u kapatırken, kimsenin sıkışma tehlikesi yaşamadığından emin olunuz.

Rüzgar saptrıcısı



Sunroof'ta sunroof açık konumdayken yukarı doğru katlanan bir rüzgar saptrıcısı bulunur.

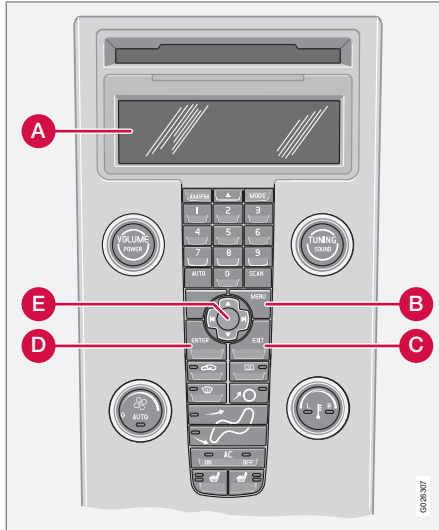


Kişisel tercihler

Olanaklı ayarlar

Otomobilin bazı fonksiyonları için kişisel tercihler ayarlanabilir. Bu, kilitleme, klima kontrolü ve ses fonksiyonları için geçerlidir. Ses fonksiyonları için, bkz sayfa 248.

Kontrol paneli



Kontrol paneli.

A Göstergesi ekranı

B MENU

C EXIT

D ENTER

E Navigasyon

Kullanım

Ayarlar, göstergede (A) verilmiştir.

Ayarlara girmek için menüyü açınız:

1. **MENU** (B) düğmesine basınız.
2. Navigasyon düğmesiyle (E) örn. **Araç ayarları...** ögesine ilerleyiniz.
3. **ENTER** (D) düğmesine basınız.
4. Navigasyon tuşu (E) ile bir alternatif seçiniz.
5. Seçilen özelliği etkinleştirmek için **ENTER** tuşuna basınız.

Devreye alınmış işlev göstergesi ekranında ile gösterilir. Devre dışı bırakılmış işlev göstergesi ekranında ile gösterilir.

Menüyü kapatınız:

- Yaklaşık bir saniye süre ile **EXIT** (C) düğmesine basınız.

Saat, ayarlama

Saat ve dakika ayrı ayrı ayarlanır.

1. Tuş takımındaki rakamları veya navigasyon düğmesindeki (E) "yukarı ok" veya "aşağı ok"u kullanınız.
2. Ayarlama numarasını navigasyon düğmesindeki "sağa ok" veya "sola ok" seçeneklerini kullanarak seçiniz.
3. Saati başlatmak için **ENTER** tuşuna basınız.

i DİKKAT

Araçtaki saatin 12 saat ayarlı olması durumunda en son dakika ayarlandıktan sonra "yukarı ok" veya "aşağı ok" kullanılarak **AM/PM** seçilir.

Klima kontrolü ayarları

Otomatik fan ayarı

ECC donanımına sahip araçlarda fan hızı **AUTO** moduna ayarlanabilir.

- **Düşük, Normal ve Yüksek** öğelerinden birini seçiniz.

İç hava sirkül. süresi

Zamanlayıcı devredeyken, dış sıcaklığa bağlı olarak 3-12 dakika içinde hava dolaşımı gerçekleşir.



02 Göstergeler ve Kumandalar

Kişisel tercihler

- Devridaim zamanlayıcısının devreye girmesini arzu edip etmemenize göre Açma/Kapama öğesini seçiniz.

Tümünü sıfırla

Klima fonksiyon seçeneklerini fabrika ayarlarına döndürür.

ARABA AYARLARI

Kilitlerken aynaları katla*

Araç uzaktan kumandayla kilitlendiğinde/açıldığında kapı aynaları otomatik olarak katlanabilir/açılabilir. Açma/Kapama seçeneği kullanılabilir durumdadır.

Düşük Koruma*

Aracın içinde kalmak isteyenler varsa ve kapılar dışarıdan kilitlenecekse deadlock güvenlik kilidi fonksiyonu geçici olarak devre dışı bırakılabilir ve alarm seviyesi düşürülebilir. **Bir kez etkinleştir** ve **Çıkarken sor** seçenekleri mevcuttur, bkz. sayfa 137 ve 141.

Kilit açma onay ışığı

Dörtlü flaşör, aracın kilidi uzaktan kumanda ile açıldığında geri bildirim sağlayabilir. Açma/Kapama seçeneği kullanılabilir durumdadır.

Kilitleme onay ışığı

Dörtlü flaşör, araç uzaktan kumanda ile kilitlendiğinde geri bildirim sağlayabilir. Açma/Kapama seçeneği kullanılabilir durumdadır.

Kapılar - otomatik kilit

Kapılar ve bagaj kapağı, araç hızı 7 km/s değerini aştığında otomatik olarak kilitlenebilir. Açma/Kapama seçeneği kullanılabilir durumdadır. Kapı kolunun iki kez çekilmesi, kilidi açar ve kapıların içerden açılmasına olanak tanır.

Kapı kilitleri açıldı

Kilit açma için iki alternatif vardır:

- **Tüm kapılar** - uzaktan kumandaya bir kez basılarak tüm kapılar ve bagaj kapısının kilidi açılabilir.
- **Önce sürücü sonra tümü** - uzaktan kumandaya bir kez basılarak sürücü kapısının kilidi açılabilir. Daha sonra ikinci kez basıldığında tüm yolcu kapıları ve yükleme kapağı açılır.

Anahtarsız giriş*

- **Tüm kapılar** - aynı anda tüm kapıların kilidi açılır.
- **Aynı taraftaki kapılar** - aynı taraftaki ön ve arka kapıların kilidi aynı anda açılır.
- **Her iki ön kapı** - her iki ön kapının kilidi aynı anda açılır.
- **Ön kapılardan biri** - herhangi bir kapı veya bagaj kapısının kilidi ayrı olarak açılabilir.

Pencerelerin aynı anda kapatılması/açılması

Bu fonksiyon, anahtarsız sistemli araçlardaki dış kapı kolu düğmesinin yanı sıra uzaktan kumanda ve ön kapıların merkezi kilit düğmesi üzerindeki kilitleme düğmesi için seçilebilir:

- **Tüm penc. otom. kapat** - tüm pencereler ve sunroof kilitleme düğmesine uzun süre basılarak aynı anda kapatılabilir.

Bu fonksiyon uzaktan kumanda ve ön kapıların merkezi kilitleme düğmesi üzerindeki açma düğmesiyle seçilebilir:

- **Tüm penc. otom. aç** - kilit açma düğmesine uzun süreyle basılarak tüm pencereler aynı anda açılabilir.

Yaklaşma ışığı, süre

Yaklaşma ışığı düğmesi basılıyken aracın ışıklarının açık kalma süresini seçer. Aşağıdaki alternatifler mevcuttur:

- **30 saniye**
- **60 saniye**
- **90 saniye**

Gecikmeli aydınlatma ışığı

Uzaktan kumanda anahtarı çıkarıldıktan sonra, sol direksiyon simidi kumanda kolu geriye doğru çekildiğinde, araç ışıklarının yanık kalması gereken süreyi seçer. Aşağıdaki alternatifler mevcuttur:



Kişisel tercihler

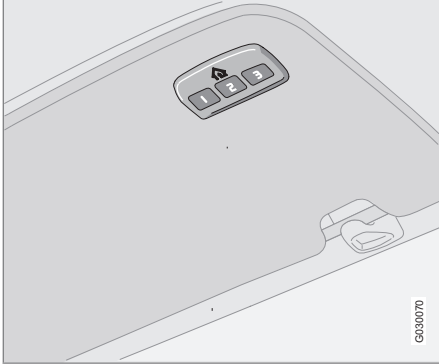
- 30 saniye
- 60 saniye
- 90 saniye

Bilgi

- **VIN numarası...** - (Araç Tanımlama Numarası) aracın tek tanımlama numarasıdır.
- **Anahtar sayısı...** - Aracın kayıtlı anahtarlarının numarası görüntülenir.

HomeLink® *

Genel



HomeLink® maksimum üçe kadar aygıtı (örn. garaj kapısı, dış ortam aydınlatması, iç aydınlatma vb.) kontrol etmenizi ve sağlayan ve böylece onların uzaktan kumandalarının yerine geçen programlanabilir bir uzaktan kumandadır. HomeLink® sol güneşliğe entegre olarak sunulur.

HomeLink® paneli üç tane programlanabilir düğme ve bir gösterge lambasından oluşur.

i DİKKAT

HomeLink® araç dışarıdan kilitletiğinde çalışmayacak şekilde tasarlanmıştır.

Daha sonra programlamalar için orijinal uzaktan kumandaları saklayınız (örneğin bir başka arabaya geçerken).

Araç satılacağı zaman düğme programını silin.

HomeLink® takılı arabalarda metalik güneş siperliği kullanılmamalıdır. Fonksiyonları üzerinde ters etki yapabilir.

Çalıştırma

HomeLink® tam olarak programlandığında bağımsız orijinal uzaktan kumandaların yerine kullanılabilir.

Garaj kapısını, alarm sistemini vb. etkinleştirmek için programlanan düğmeye basın. Lamba basılı tutulduğu süre boyunca gösterge lambası yanar.

i DİKKAT

Kontakt açılmamışsa, HomeLink® sürücü kapısı açıldıktan 30 dakika sonra çalışacaktır.

Orijinal uzaktan kumandalar kesinlikle HomeLink® ile birlikte paralel olarak kullanılabilir.

! UYARI

HomeLink® garaj kapısı veya girişi için kullanılıyorsa, hareket halindeyken kapı veya giriş etrafında kimsenin bulunmadığından emin olun.

Bir emniyet durdurma veya güvenli geri gitme sistemi olmayan garaj kapılarında HomeLink® uzaktan kumanda kullanmayın. Garaj kapısı, hareketini engelleyici bir nesne tespit ettiğinde derhal buna karşılık vermeli ve durup ters yöne doğru hareket etmelidir. Bu özelliklere sahip olmayan bir garaj kapısı fiziksel yaralanmalara sebep olabilir. Daha fazla bilgi için - internet üzerinden tedariklemeyle temasa geçin: www.homelink.com.

İlk kez programlama

İlk adımda HomeLink® hafızası silinir ve sadece bir düğme yeniden programlandığında yapılmamalıdır.

1. İki dış lambaya basın ve gösterge lambası yakl. 20 saniyenin ardından yanıp sönmeye başlayana kadar serbest bırakmayın. Yanıp sönmeye HomeLink® "öğrenme moduna" ayarlandığını ve programlanmaya hazır olduğunu gösterir.
2. Orijinal uzaktan kumandayı HomeLink® kumandasından 5-30 cm kadar uzakta tutun. Gösterge lambasını izleyin.



Orijinal uzaktan kumanda ve HomeLink® arasında bulunması gereken mesafe ilgili cihazın programlanmasına bağlıdır. Belki de farklı mesafelerde çeşitli girişimler gerekebilir. Yeni bir konuma geçene kadar, her bir konumu yaklaşık 15 saniye süreyle koruyun.

3. Orijinal uzaktan kumanda düğmesi ve HomeLink® üzerinde programlanan düğmeye eş zamanlı olarak basın. Gösterge lambası yavaş yanıp sönmeye kadar hızlı yanıp sönmeye geçene kadar düğmelere basmayı bırakmayın. Hızlı yanıp sönmeye programlamanın başarılı bir şekilde yapıldığını gösterir.
4. HomeLink® üzerinde bulunan programlanan düğmeye basarak ve gösterge lambasını izleyerek programlamayı test edin:
 - **Sabit parlaklık:** Düğmeye basılı tutulduğunda gösterge lambası sabit bir şekilde yanar ve bu da programlamanın tamamlandığını gösterir. Programlanan HomeLink® düğmesine basıldığında garaj kapısı, bahçe kapısı vb. şimdi aktive olmalıdır.
 - **Sabit olmayan parlaklık:** Gösterge lambası yaklaşık 2 saniye süreyle hızlı bir şekilde yanıp söner ve ardından yaklaşık 3

saniye süreyle sabit yanma durumuna değişir. Bu işlem yaklaşık 20 saniye süreyle tekrarlanır ve aygıtın bir "rolling code" (değişken şifre) sahibi olduğunu gösterir. Programlanan HomeLink® düğmesine basıldığında garaj kapısı, bahçe kapısı vb. şimdi aktive olmalıdır. Aşağıdaki talimat uyarınca programlamaya devam edin.

5. "Programlama düğmesini" örneğin garaj kapısı üzerindeki alıcıya yerleştirin, normalde alıcı üzerindeki anten braketine yakın konumdadır. Düğmeyi bulmada sorun yaşarsanız tedarikçi kılavuzuna başvurun veya internet üzerinden tedarikçi ile temas kurun: www.homelink.com.
6. "Programlama düğmesine" basın ve basılı tutun. Düğmeler yaklaşık 30 saniye süreyle yanıp söner ve bir sonraki adım bu süre içerisinde yerine getirilmelidir.
7. "Programlama düğmesi" halen yanıp sönyorken HomeLink® üzerindeki programlanan düğmeye basın, yaklaşık 3 saniye süreyle basılı tutun ve ardından bırakın. Programı kararlaştırmak için basma/basılı tutma/bırakma işlemini maksimum 3 kez tekrarlayın.

Her bir düğmenin programlanması

Her bir düğmeyi yeniden programlamak için aşağıdaki işlemleri yürütün:

1. HomeLink® üzerinde ilgili düğmeye basın ve adım 3 tamamlanana kadar serbest bırakmayın.
2. HomeLink® üzerindeki gösterge lambası yanıp sönmeye başladığında, yaklaşık 20 saniye sonra, orijinal uzaktan kumandayı HomeLink® yaklaşık 5-30 cm uzakta konumlandırın. Gösterge lambasını izleyin.

Orijinal uzaktan kumanda ve HomeLink® arasında bulunması gereken mesafe ilgili cihazın programlanmasına bağlıdır. Belki de farklı mesafelerde çeşitli girişimler gerekebilir. Yeni bir konuma geçene kadar, her bir konumu yaklaşık 15 saniye süreyle koruyun.

3. Orijinal uzaktan kumanda üzerindeki düğmeye basın. Gösterge lambası yanıp sönmeye başlar. Yanıp sönmeye yavaş yanıp sönmeye kadar hızlı yanıp sönmeye geçtiğinde her iki düğmeyi de bırakın. Hızlı yanıp sönmeye programlamanın başarılı bir şekilde yapıldığını gösterir.

¹ Atanan düğme ve rengi üreticiye bağlı olarak değişir.



HomeLink® *

4. HomeLink'teki programlanan düğmeye basarak ve gösterge lambasını izleyerek programlamayı test edin:
 - **Sabit parlaklık:** Düğmeye basılı tutulduğunda gösterge lambası sabit bir şekilde yanar ve bu da programlamanın tamamlandığını gösterir. Programlanan HomeLink® düğmesine basıldığında garaj kapısı, bahçe kapısı vb. şimdi aktive olmalıdır.
 - **Sabit olmayan parlaklık:** Gösterge lambası yakl. 2 saniye süreyle hızlı bir şekilde yanıp söner ve ardından yakl. 3 saniye süreyle sabit yanma durumuna değişir. Bu işlem yakl. 20 saniye süreyle tekrarlanır ve aygıtın bir "rolling code" (değişken şifre) sahibi olduğunu gösterir. Programlanan HomeLink® düğmesine basıldığında garaj kapısı, bahçe kapısı vb. şimdi aktive olmalıdır. Aşağıdaki talimat uyarınca programlamaya devam edin.
5. "Programlama düğmesini²" örneğin garaj kapısı üzerindeki alıcıya yerleştirin, normalde alıcı üzerindeki anten braketine yakın konumdadır. Düğmeyi bulmada sorun yaşarsanız tedarikçi kılavuzuna başvurun veya internet üzerinden tedarikçi ile temas kurun: www.homelink.com.
6. "Programlama düğmesine" basın ve basılı tutun. Düğmeler yakl. 30 saniye süreyle yanıp söner ve bir sonraki adım bu süre içerisinde yerine getirilmelidir.
7. "Programlama düğmesi" halen yanıp söniyorken HomeLink® üzerindeki programlanan düğmeye basın, yakl. 3 saniye süreyle basılı tutun ve ardından bırakın. Programı kararlaştırmak için basma/basılı tutma/bırakma işlemini maksimum 3 kez tekrarlayın.

Programlamanın silinmesi

HomeLink® üzerindeki tek tek düğmelerin değil ancak bütün düğmelerin birden programlamasını silmek mümkündür.

- İki dış lambaya basın ve gösterge lambası yakl. 20 saniyenin ardından yanıp sönmeye başlayana kadar serbest bırakmayın.
- > HomeLink® artık "öğrenme moduna" ayarlanmıştır ve bir kez daha programlanmaya hazırdır, bkz sayfa 88.

² Atanan düğme ve rengi üreticiye bağlı olarak değişir.

* İsteğe bağlı/aksesuar, daha fazla bilgi için bkz. Giriş.



Klima kontrolü hakkında genel bilgi.....	94
Manuel klima kontrolü, A/C.....	96
Elektronik klima kontrolü, ECC*.....	99
Hava dağılımı.....	102
Yakıtla çalışan motor bloğu ısıtıcısı ve yolcu kabini ısıtıcısı*.....	103
Yakıtla çalışan ilave ısıtıcı* (dizel).....	106



03

KLIMA





Klima kontrolü hakkında genel bilgi

Klima

Klima kontrol sistemi yolcu kabinini serinletip soğutmanın yanı sıra, nemini de alır. Araç ya manuel (AC) ya da elektronik klima kontrolü (ECC, Electronic Climate Control (Elektronik Klima Kontrolü)) ile donatılmıştır.

i DİKKAT

Klima sistemi kapatılabilir, fakat yolcu bölmesinde optimal hava kalitesi elde etmek ve camların buğulanmasını önlemek için her zaman açık tutulmalıdır.

Camların buğulanması

Camların iç tarafında oluşan buğulanmayı öncelikle buz çözücü kullanılarak gideriniz.

Buğulanma riskini azaltmak için camları normal cam temizleme maddeleri ile temizleyiniz.

Buz ve kar

Klima kontrolü hava girişindeki buz ve karları temizleyiniz (motor kaputuyla ön cam arasındaki ızgara).

Arıza izleme ve onarım

Volvo, arıza izleme ve klima kontrol sisteminin onarımında sadece yetkili bir Volvo atölyesine güvenmenizi tavsiye eder.

Soğutucu gaz

Klima sistemi R134a soğutucu gazını içerir. Bu soğutucu gaz klor içermez, yani ozon tabakasına zararsızdır. Sistem sadece R134a soğutucu gaz, ile doldurulmalıdır, ayrıca bkz. sayfa 290. Volvo, bu çalışmanın yetkili bir Volvo atölyesi tarafından yapılmasını tavsiye eder.

Yolcu bölmesi filtresi

Aracın yolcu kabinine giren tüm hava yalnızca tek bir filtreyle temizlenir. Bu, düzenli aralıklarla değiştirilmelidir. Önerilen değiştirme zamanları için Volvo Servis Programına bakınız. Araç çok kirli bir ortamda kullanılıyorsa filtrenin daha sık değiştirilmesi gerekebilir.

i DİKKAT

Farklı tipte yolcu kabini filtreleri vardır. Doğru filtrenin takılı olduğundan emin olunuz.

Ekran

Klima kontrol paneli üzerinde bir gösterge bulunmaktadır. Bu gösterge klima kontrol ayarlarını gösterir.

Kişisel tercihler

İki klima kontrol fonksiyonu için tercihlerinizi belirleyebilirsiniz:

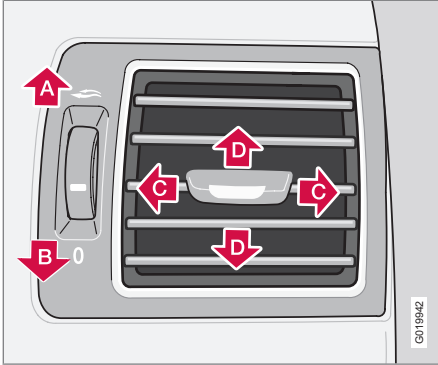
- Fan hızı **AUTO** modunda (sadece ECC olan araçlar için).
- Yolcu bölmesindeki hava için devridaim zamanlayıcısı.

Bu ayarlar hakkında bilgi için, bkz sayfa 85.



Klima kontrolü hakkında genel bilgi

Ön paneldeki hava menfezleri



- A** Açık
- B** Kapalı
- C** Yatay hava akımı
- D** Düşey hava akımı

Ön yan camlardaki buğulanmayı gidermek için dış taraftaki havalandırma panjurlarını yan camlara yönlendiriniz.

Soğuk havalarda - Optimum konfor ve en iyi şekilde buz çözme fonksiyonu için ortadaki havalandırmaları kapatınız.

ECC*

Gerçek sıcaklık

Seçtiğiniz sıcaklık, aracın içini ve dışını etkileyen hava hızı, nem, güneş ışınması gibi fiziksel etmenlere bağlıdır.

Sistemde, güneş parlamasını yan taraftan algılayan bir güneş sensörü bulunur. Bu, kumandalar kullanılarak sıcaklık her iki tarafta aynı değere ayarlanırsa bile sağ ve sol hava menfezlerinden gelen sıcaklığın farkı olabileceği anlamına gelir.

Sensör konumu

- Güneş sensörü ön panelin üst kenarındadır.
- Yolcu bölmesinin sıcaklık sensörü klima kontrol panelinin gerisindedir.
- Dış sıcaklık sensörü yan aynadadır.
- Nem sensörü dikiz aynasına yerleştirilmiştir.

i DİKKAT

Sensörleri bez veya başka maddelerle kapatmayınız veya engellemeyiniz.

Yan camlar ve sunroof

Klimanın memnun edici şekilde çalışmasını sağlamak için, tüm yan camları ve (varsa) sunroof'u kapatınız.

Hızlanma

Tam gaz verildiğinde klima sistemi geçici olarak kapatılır. Sıcaklıkta geçici bir artış hissedebilirsiniz.

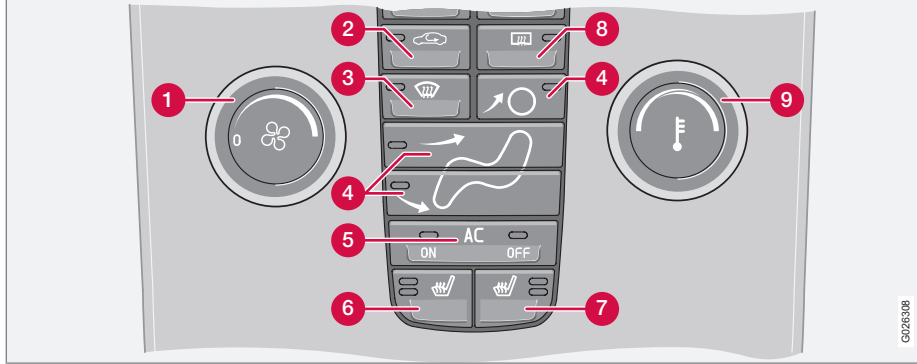
Yoğunlaşma

Sıcak hava şartlarında klima sisteminde oluşan yoğuşma nedeniyle otomobilin altına su damlayabilir. Bu normaldir.



Manuel klima kontrolü, A/C

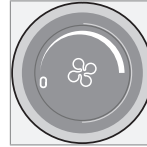
Kontrol paneli



- 1 Fan
- 2 İç hava dolaşımı
- 3 Buz çözücü
- 4 Hava dağılımı
- 5 **AC ON/OFF** - Klima Açık/Kapalı
- 6 Isıtımlı ön sol koltuk
- 7 Isıtımlı ön sağ koltuk
- 8 Arka cam ve kapı aynası rezistansları
- 9 Sıcaklık

Menüler

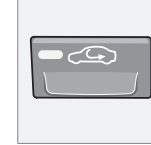
1. Fan



Düğmeyi çevirerek fan hızını yükseltiniz ya da düşürünüz.

Eğer düğme saatin aksi yönde çevrilirse ve ekrandaki fan göstergesi sönerse, fan ve klima kapatılır. Ekranda, fan lambası ve **KAPALI** ibaresi gösterilir.

2. İç hava dolaşımı



Devridaim, iç kabine kötü hava, egzoz, vs. girmesini önlemek için kullanılabilir. Yolcu bölmesindeki hava devridaim yaptırılır. Araç içerisinde dışarıdan hava girmez. İç hava dolaşımı (klima sistemiyle birlikte) sıcak havada yolcu kabinin içini daha çabuk serinletir. Aracın içindeki hava çok uzun süre dolaştırılırsa, camların buğulanma tehlikesi vardır.

Zamanlayıcı

Zamanlayıcı fonksiyonu buzlanma, buğulanma ve kötü hava riskini azaltır (devridaim fonksi-



Manuel klima kontrolü, A/C

yonu seçili ise). Fonksiyonu devreye sokma/ devreden çıkartma için, bkz. sayfa 85. Rezistans (3) programı seçildiğinde, devridaim devreden çıkar.

3. Buz çözücü



Ön cam ve yan camlardaki buğu ve buzu hızla çözmek için kullanılır. Hava yan camlara yüksek fan devriyle üflenir. Buz çözücü düğmesindeki lamba, fonksiyon devreye girince yanar.

Fonksiyon seçildiğinde, yolcu kabinindeki havanın nemini maksimum düzeyde gidermek için aynı zamanda aşağıdaki işlem de gerçekleşir:

- klima (A/C) otomatik olarak açılır (AC düğmesiyle (5) kapatılabilir)
- iç hava dolaşımı otomatik olarak devre dışı kalır.

Buz çözücü kapatıldığında klima kontrolü bir önceki ayara geri döner.

4. Hava dağılımı



Hava dağıtım düğmelerine basılarak, hava akışı camlara, panjurlara veya zemine dağıtılabilir.

Klima kontrol panelinin üzerindeki göstergedeki sembol ve yanan bir lamba hangi fonksiyonun seçilmiş olduğunu belirtir.

Bkz. tablo, sayfa 102.

5. KLİMA- Açık/Kapalı (ON/OFF)



ON: Klima açıktır. Bu, sistemin AUTO (OTO) fonksiyonuyla kumanda edilir. Bu şekilde gelen hava soğutulur ve nemi alınır.

OFF: Klima kapalıdır.

Buz çözücü fonksiyonu devreye sokulduğunda, klima otomatik olarak açılır (AC düğmesiyle kapatılabilir). Sırasıyla **ON** ve **OFF** düğmelerinde yanan bir lamba hangi fonksiyonun seçilmiş olduğunu belirtir.

6. ve 7. Isıtmalı ön koltuklar*



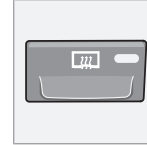
- Daha yüksek sıcaklık:

- Düğmeye bir kez basınız - her iki ışık da yanar.

- Daha düşük sıcaklık:

- Düğmeye iki kez basınız - bir ışık yanar.
- Isıtma kapalı:
- Düğmeye üç kez basınız - ışık yanmaz.

8. Arka cam ve kapı aynası rezistansları



Arka cam ve kapı aynalarındaki buğulanma ve buzlanmayı çabucak yok etmek için ısıtma kullanılır. Arka camda ve dikiz aynasında aynı anda buz çözme fonksiyonunu başlatmak için, düğmeye bir kez

basınız. Düğmedeki lamba yanıyorsa, fonksiyon devrededir.

Bu fonksiyon manuel veya otomatik olarak kapatılır. Düğmeye bir kez basarak manuel olarak kapatınız. Otomatik kapatma, dışardaki sıcaklığa bağlı olarak 12 - 20 dakikanın ardından arka pencere ve kapı aynalarının bağlantısını keser.

Soğuk havalarda, arka pencere ve kapı aynalarında buz ve buğulanma oluşmasını önlemek için buz çözücü* 20 dakikanın ardından çalışmaya devam eder. Buz çözme hassasiyeti dışardaki sıcaklığa göre ayarlanabilir. Bu fonksiyon manuel olarak kapatılmalıdır.



Manuel klima kontrolü, A/C

9. Sıcaklık

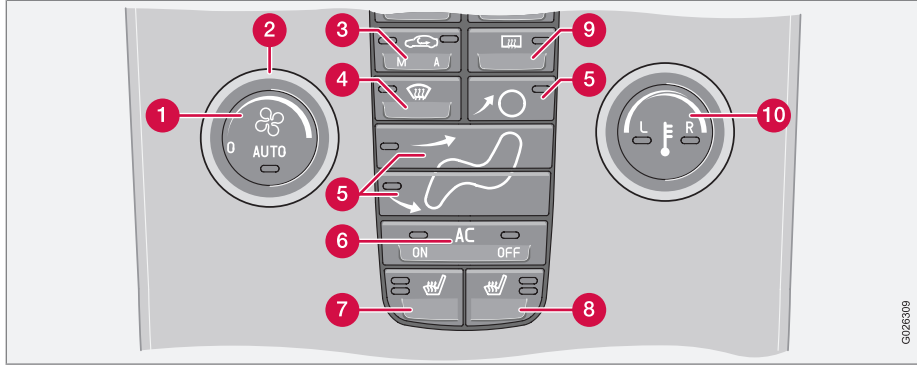


Hem sürücü hem de yolcu tarafı için soğutma veya ısıtmayı seçiniz.



Elektronik klima kontrolü, ECC*

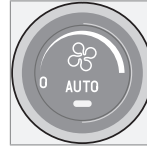
Kontrol paneli



- 1 **AUTO**
- 2 Fan
- 3 İç hava dolaşımı/Hava kalitesi sistemi
- 4 Buz çözücü
- 5 Hava dağılımı
- 6 **AC ON/OFF** - Klima Açık/Kapalı
- 7 Isıtımlı ön sol koltuk
- 8 Isıtımlı ön sağ koltuk
- 9 Arka cam ve kapı aynası rezistansları
- 10 Sıcaklık ayarlayıcı

Menüler

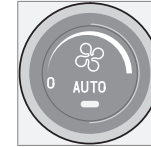
1. AUTO



AUTO fonksiyonu, istenilen sıcaklığı korumak için klima kontrolünü otomatik olarak yönetir. **AUTO** (OTOMATİK) fonksiyonu ısıtma, klima, fan hızı, devridaim ve hava dağıtımını kontrolünü sağlar.

Bir veya daha fazla manuel fonksiyon seçerseniz diğer fonksiyonlar otomatik olarak kontrol edilmeye devam ederler. **AUTO** düğmesi açılken bütün manuel ayarlar devre dışı kalır. Ekranda **OTO. KLİMA** görüntülenir.

2. Fan



Fan hızını artırmak ya da azaltmak için düğmeyi çeviriniz. **AUTO** seçilirse fan devri otomatik olarak ayarlanır. Önceden ayarlanmış fan devri devreden çıkartılır.

i **DİKKAT**

Eğer düğme saatin aksi yönde çevrilirse ve ekrandaki fan göstergesi sönerse, fan ve klima kapatılır. Ekranda, fan lambası ve **OFF** (KAPALI) ibaresi gösterilir.

Elektronik klima kontrolü, ECC*

3. İç hava dolaşımı



Fonksiyon yolcu kabinindeki kötü hava, egzoz gazları vs.yi dışarı atmak için kullanılır. Yolcu kabinindeki havaya sirkülasyon yaptırılır, yani bu fonksiyon devreyken aracın içine dışarıdan hava alınmaz.

Araç içerisindeki hava çok uzun süre sirkülasyon yaptırılırsa camların iç tarafında buğulanma riski ortaya çıkar.

Zamanlayıcı

Zamanlayıcı fonksiyonu buzlanma, buğulanma ve kötü hava riskini azaltır (devridaim fonksiyonu seçili ise). Fonksiyonu devreye sokmak/ devreden çıkarmak için bkz sayfa 85.

DİKKAT

Buz çözücü (4) seçildiğinde, devridaim her zaman devreden çıkartılır.

3. Hava kalitesi sistemi*



Devridaim ile aynı tuş.

Hava kalitesi sistemi bir çoklu filtre ile bir sensörden ibarettir. Filtre, yolcu kabinindeki koku ve kirlilik seviyelerini azaltmak için gazları ve parçacıkları ayırır. Hava kalite sensörü dışarıda kirli hava tespit ettiğinde, hava girişleri kapanır ve kabin içindeki hava dolaştırılır. Hava kalite sensörü etkin olduğunda düğmedeki yeşil ışık (A) yanar.

Hava kalite sensörünün devreye sokulması:

- Hava kalite sensörünü (normal ayar) devreye sokmak için **AUTO** (1) düğmesine basınız.

Ya da:

- Devridaim düğmesine arka arkaya basarak üç fonksiyon arasında geçiş yapınız.
- Hava kalite sensörü devrede - lamba (A) yanar.
- Sıcak havada soğutmaya gerek duyulmaması koşuluyla, devridaim devreye girmez – lamba yanmaz.
- Devridaim devrede - lamba (M) yanar.

Aşağıdakileri aklınızdan çıkarmayın:

- Kural olarak hava kalite sensörü her zaman devrede olmalıdır.
- İç hava dolaşımı, buğulanmadan kaçınmak için soğuk havalarda kısıtlı uygulanır.

- Ön, yan ve arka camlara ait rezistans fonksiyonu camların buğulanmasını önlemek için de kullanılabilir.

4. Buz çözücü



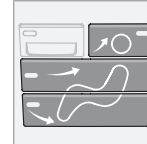
Ön cam ve yan camlardaki buğu ve buzu hızla çözmek için kullanılır. Hava yan camlara yüksek fan devriyle üflenir. Buz çözücü düğmesindeki lamba, fonksiyon devreye girince yanar.

Fonksiyon seçildiğinde, yolcu kabinindeki havanın nemini maksimum düzeyde gidermek için aynı zamanda aşağıdaki işlem de gerçekleştirilir:

- klima (AC) otomatik olarak açılır (AC düğmesiyle (6) kapatılabilir)
- iç hava dolaşımı otomatik olarak devre dışı kalır.

Buz çözücü kapatıldığında klima kontrolü bir önceki ayara geri döner.

5. Hava dağılımı



Hava dağıtım düğmelerine basılarak, hava akışı camlara, panjurlara veya zemine dağıtılabilir.

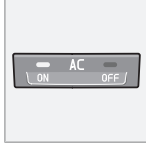


Elektronik klima kontrolü, ECC*

Klima kontrol panelinin üzerindeki göstergedeki sembol ve yanarı bir lamba hangi fonksiyonun seçilmiş olduğunu belirtir.

Bkz. tablo, sayfa 102.

6. KLİMA- Açık/Kapalı (ON/OFF)



ON: Klima açıktır. Bu sistemin AUTO (OTO) fonksiyonuyla kumanda edilir. Bu şekilde gelen hava soğutulur ve nemi alınır.

OFF: Kapalı

Buz çözücü fonksiyonu devreye sokulduğunda, klima otomatik olarak açılır (**AC** düğmesiyle kapatılabilir).

i DİKKAT

Klima kontrol sisteminin nem sensörlü buz çözme fonksiyonu, hava dağıtımının ve fan devrinin manuel olarak seçilmesinin yanı sıra klima devre dışı modda (**OFF**) olduğunda da belirgin şekilde azalır.

7 ve 8. Isıtılmalı ön koltuklar*



Ön koltuğun ısıtılmasını devreye sokmak için:

- Daha yüksek sıcaklık:
 - Düğmeye bir kez basınız - her iki ışık da yanar.
- Daha düşük sıcaklık:
 - Düğmeye iki kez basınız - bir ışık yanar.
- Isıtma kapalı:
 - Düğmeye üç kez basınız - ışık yanmaz.

9. Arka cam ve kapı aynası rezistansları



Arka cam ve kapı aynalarındaki buğulanma ve buzlanmayı çabucak yok etmek için ısıtma kullanılır. Arka camda ve dikiz aynasında aynı anda buz çözme fonksiyonunu başlatmak için, düğmeye bir kez

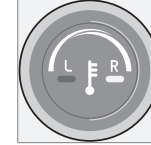
basınız. Düğmedeki lamba yanıyor, fonksiyon devrededir.

Bu fonksiyon manuel veya otomatik olarak kapatılır. Düğmeye bir kez basarak manuel olarak kapatınız. Otomatik kapatma, dışarıdaki sıcaklığa bağlı olarak 12 - 20 dakikanın ardından arka pencere ve kapı aynalarının bağlantısını keser.

Soğuk havalarda, arka pencere ve kapı aynalarında buz ve buğulanma* oluşmasını önlemek için buz çözücü 20 dakikanın ardından çalışmaya devam eder. Buz çözme hassasiyeti

dışarıdaki sıcaklığa göre ayarlanabilir. Bu fonksiyon manuel olarak kapatılmalıdır.

10. Sıcaklık ayarlayıcı



Sürücü ve yolcu taraflarındaki sıcaklık değerleri birbirinden bağımsız olarak ayarlanabilir.

Yalnızca tek tarafı devreye sokmak için düğmeye bir kez basınız. Diğer tarafı devreye

sokmak için yeniden basınız. Her iki tarafı devreye sokmak için düğmeye üçüncü kez basınız.

Devreye sokulan taraf, düğme üzerindeki ve klima kontrol panelinin yukarıdaki göstergedeki bir lamba ile belirtilir.






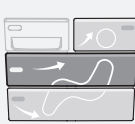
Araç çalıştırıldığında önceki ayarlar kullanılır.

i DİKKAT

İstenilen gerçek sıcaklık değerinden daha yüksek veya daha düşük bir sıcaklık seçilerek ısıtma veya soğutma hızlandırılmaz.



Hava dağılımı

	Hava dağılımı	Kullanım:		Hava dağılımı	Kullanım:
	Hava akımı camlara doğru. Hava akışının bir kısmı hava menfezlerinden gelir. Hava sirkülasyona tabi tutulmaz. Klima her zaman devrede tutulur.	buzlanma ve buğulanmayı çabucak gidermek için.		Hava akışı zemine ve camlara doğru. Hava akışının bir kısmı ön panel menfezlerinden gelir.	soğuk ve nemli bir iklimde konforlu şartları ve iyi buz çözme sağlamak için.
	Hava akışı ön ve yan camlara doğru. Hava akışının bir kısmı hava menfezlerinden gelir.	soğuk ve nemli bir iklimde buğu ve buzlanmayı önlemek için. (Düşük fan hızı için değildir.)		Hava akımı zemine doğru ve ön panel hava panjurlarından.	dış hava sıcaklığının düşük olduğu güneşli havalarda.
	Hava akımı camlara doğru ve ön panel hava panjurlarından.	sıcak, kuru bir iklimde iyi soğutma sağlamak için.		Yere gelen hava. Hava akışının bir kısmı yere ve ön göğüsteki havalandırma panjurlarına doğru.	ayakları ısıtmak için.
	Ön panel hava panjurlarından baş ve göğse doğru hava akımı.	sıcak bir iklimde yeterli soğutma sağlamak için.		Hava çıkışı pencerelere doğru, ön panel hava panjurlarından zemine doğru.	soğuk ya da sıcak, kuru havada, ayaklara daha serin veya üst gövdeye daha ılık hava sağlamak için.



Yakıtla çalışan motor bloğu ısıtıcısı ve yolcu kabini ısıtıcısı*

Isıtıcılar hakkında genel bilgi

Motor ve yolcu bölümünü ısıtan park ısıtıcısı doğrudan ya da zamanlayıcı ayarlanarak çalıştırılabilir.

Zamanlayıcı kullanılarak iki farklı zaman seçilebilir. Burada, başlangıç zamanı aracın ısıtılmış ve hazır olduğu zaman anlamına gelir. Aracın elektronik sistemi dış hava sıcaklığını esas alarak başlama zamanını hesaplar.

-10 °C veya daha düşük sıcaklıklarda, park ısıtıcısının maksimum çalışma süresi 50 dakikadır.

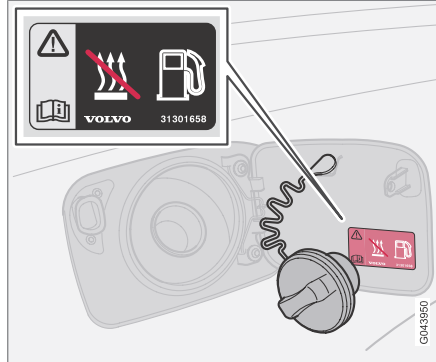
⚠ UYARI

Benzinli ve dizel ısıtıcılar kullanıldığında aracın dışarıda olması gereklidir.

i DİKKAT

Park ısıtıcısı devredeyken aracın altından duman çıkması tamamen normaldir.

Yakıt doldurma



Yakıt doldurma kapağı üzerindeki uyarı etiketi.

⚠ UYARI

Saçılan yakıtlar alev alabilir. Yakıt almadan önce yakıtla çalışan ısıtıcıyı kapatınız.

Bilgi ekranından park ısıtıcısının kapalı olduğunu kontrol ediniz. Çalışırken, bilgi ekranında **PARK HEAT ON** mesajı görünülür.

Eğimli yüzeye park etme

Aracınızı dik bir yokuşa park ederseniz, park ısıtıcısına yakıt sağlanabilmesi için aracın önünün yokuş aşağı baktığından emin olunuz.

Akü ve benzin

Aküde yeterince yüklü değilse veya yakıt seviyesi çok düşükse park ısıtıcısı otomatik olarak kapatılır ve bilgi ekranında bir mesaj görüntülenir.

- Gösterge çubuğundaki **READ** düğmesine bir kez basarak mesajı onaylayın.

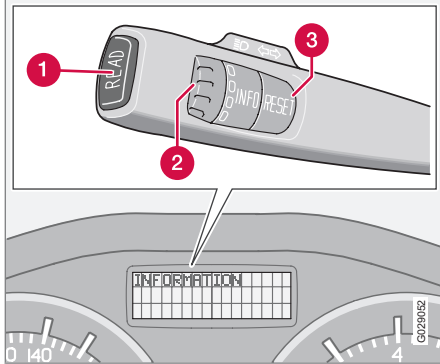
⚠ ÖNEMLİ

Sık sık kullanılan park ısıtıcısı ve aynı zamana denk gelen kısa mesafeli yolculuklar aküyü boşaltarak marş işlemini zorlaştırabilir.

Araç, ısıtıcı tarafından tüketilen enerjinin düzenli olarak sağlanması amacıyla akününün tam olarak şarj olduğundan emin olmak için ısıtıcı kullanırken aynı zamanda sürülmelidir.

Yakıtla çalışan motor bloğu ısıtıcısı ve yolcu kabini ısıtıcısı*

Isıtıcının devreye sokulması



- 1 READ düğmesi
- 2 Ayar düğmesi¹
- 3 RESET düğmesi¹

Semboller ve ekran mesajları



Zamanlayıcı ayarlarından biri veya **Direkt marş** biri devreye sokulmuşsa, kombine gösterge panelindeki bilgi sembolü yanar ve bilgi ekranında bir açıklama metni görüntülenir.

Ekran	Spesifikasyon
YAKIT ISITICI AÇIK	Isıtıcı açılır ve çalışır.
ZAMAN. AYARLI YAKIT ISITICI	Uzaktan kumanda anahtarı kontakten çıkartıldığında, araç terk edildikten sonra ısıtıcının ayarlanan zamanda çalıştırılacağını gösteren hatırlatma.

Ekran	Spesifikasyon
ISITICI DURDU ZAYIF AKÜ	Aracın çalıştırılmasını kolaylaştırmak için ısıtıcı araç elektronik sistemi tarafından durdurulmuştur.
ISITICI DURDU YAKIT AZ	Aracın çalıştırılmasını ve 50 km sürüşü kolaylaştırmak için ısıtıcı araç elektronik sistemi tarafından durdurulmuştur.

Direkt marş ve ani durdurma

1. Ayar düğmesi ile **DİREK MARŞ** ögesine gelin.
2. **ON** ile **KAPALI** arasında seçim yapmak için **RESET** düğmesine basın.

ON: Park ısıtıcısı manuel olarak veya programlanmış zamanlayıcı ile çalıştırılmıştır.

KAPALI: Park ısıtıcısı kapatılmıştır.

Direkt marş kullanıldığında park ısıtıcısı 50 dakika süreyle devreye girer.

¹ Yol bilgisayarı, yakıtla çalışan park ısıtıcısı ile stabilite ve çekiş kontrol sistemi bulunmayan araçlarda çalışmama.



Yakıtla çalışan motor bloğu ısıtıcısı ve yolcu kabini ısıtıcısı*

Motor soğutma sıvısı doğru sıcaklığa ulaşır ulaşmaz yolcu bölmesi ısıtmaya başlayacaktır.

i DİKKAT

Araç, park ısıtıcısı çalışır durumdayken çalıştırılabilir ve kullanılabilir.

Zamanlayıcının ayarlanması

Aracın kullanılacağı ve ısıtılacağı zaman zamanlayıcı ile belirlenir.

ZAMANLAYICI 1 ile **ZAMANLAYICI 2** arasında seçim yapınız.

1. Ayar düğmesi ile **PRK.ISIT.ZAMAN.1** öğesine gelin.
2. Yanıp sönen saat ayarına erişmek için **RESET** düğmesi üzerine kısa bir süre basınız.
3. Ayar düğmesini kullanarak gerekli saati ayarlayınız.
4. **RESET** düğmesine kısa bir süre basarak yanıp sönen dakika ayarına ilerleyiniz.
5. Ayar düğmesini kullanarak gerekli dakikayı ayarlayınız.
6. Ayarı onaylamak için **RESET** düğmesine kısa bir süre basınız.

7. Zamanlayıcıyı devreye sokmak için **RESET** üzerine basınız.

ZAMANLAYICI 1 ayarlandıktan sonra ikinci bir marş zamanı ayar düğmesi ile üzerine gidilecek **ZAMANLAYICI 2** ile ayarlanabilir.

Alternatif zamanı **ZAMANLAYICI 1** ile aynı şekilde ayarlayınız.

Zamanlayıcı çalıştırmalı ısıtıcının devreden çıkarılması

Zamanlayıcı çalıştırmalı ısıtıcı ayar zamanı dolmadan önce manuel olarak devreden çıkarılabilir. Aşağıdaki gibi ilerleyiniz:

1. **READ** düğmesine basınız.
2. **PRK.ISIT.ZAMAN.1** veya **PRK.ISIT.ZAMAN.2** metnine gitmek için ayar düğmesini kullanınız.
ON metni ekranda yanıp söner.
3. **RESET** komutuna basın.
Sürekli yanan **KAPALI** metni gösterilir ve ısıtıcı **KAPANIR**.

Bir zamanlayıcı çalıştırmalı ısıtıcı "Direkt marş ve ani durdurma" bölümündeki talimatlara göre kapatılabilir.

Saat/zamanlayıcı

Isıtıcının zamanı aracın saatine bağlıdır.

i DİKKAT

Aracın saati sıfırlanırsa zamanlayıcıda yapılan tüm programlamalar silinecektir.



Yakıtla çalışan ilave ısıtıcı* (dizel)

Yardımcı ısıtıcı (dizel)

Soğuk havalarda motor ve yolcu kabininde doğru sıcaklığın elde edilmesi için ilave ısıtıcı gerekebilir.

İlave ısıtıcı, motor çalışırken ve ilave sıcaklığın gerekli olduğu durumlarda otomatik olarak çalışır.

Doğru sıcaklığa erişildiğinde veya motor durduğunda ısıtıcı otomatik olarak kapanır.



DİKKAT

İlave ısıtıcı manuel olarak açılıp kapatılamaz, sadece aracın elektronik sistemi vasıtasıyla kontrol edilebilir.

İlave ısıtıcı devredeyken tamamen normal bir durum olarak aracın altından duman gelebilir.



A long, empty rectangular box with a thin black border, spanning most of the width of the page below the header.

Ön koltuklar.....	110
İç aydınlatma.....	113
İç kabindeki eşya bölmeleri	116
Arka koltuk.....	120
Bagaj bölmesi.....	122





Ön koltuklar

Oturma konumu, manuel koltuk



Sürücü ve yolcu koltukları en uygun oturma ve sürüş konumlarına ayarlanabilir.

- 1 İleri/geri: direksiyon simidine ve pedallara olan uzaklığı ayarlamak için kolu kaldırınız. Konumu değiştirildikten sonra koltuğun yerine oturup oturmadığını kontrol ediniz.
- 2 Koltuk minderinin önünü kaldırınız/indiriniz (sürücü ve yolcu koltuğu*), yukarı/aşağı pompalayınız.
- 3 Koltuğu kaldırınız/indiriniz (sürücü ve yolcu koltuğu*), yukarı/aşağı pompalayınız.

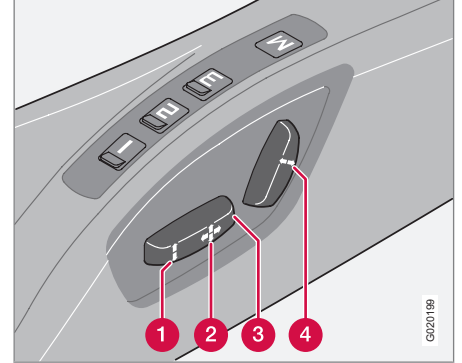
- 4 Bel desteği¹ (sürücü ve yolcu koltuğu), tekeri döndürünüz.
- 5 Koltuk arkalığı yatıklığı: El çarkını döndürünüz.
- 6 Elektrikli koltuk* için kontrol paneli.

⚠ UYARI

Sürücü koltuğu konumunu ve emniyet kemerini hiçbir zaman sürüş sırasında ayarlamayınız, bkz sayfa 18, sürüşten önce ayarlayınız.

Koltuğun konumuna sabitlendiğini kontrol ediniz.

Oturma konumu, elektrikli koltuk*



Koltuklar, kapı uzaktan kumanda anahtarı ile açıldıktan sonra, anahtar kontağa sokulmaksızın belirli bir süre için ayarlanabilir. Koltuk, kontak I veya II konumundayken her zaman ayarlanabilir.

- 1 Koltuk minder üstü/altının ön kenarı
- 2 Koltuk ileri/geri
- 3 Koltuk yukarı/aşağı
- 4 Koltuk arkalığı eğimi

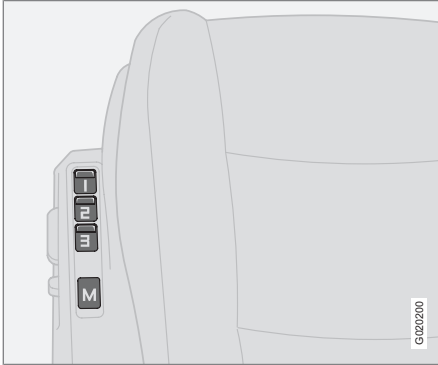
¹ Ayrıca elektrikli koltuk için de geçerlidir.



Ön koltuklar

Koltukların birinin engellenmesi halinde bir aşırı yük koruması devreye girer. Bu durum oluşursa kantağı kapatın ve koltuğu tekrar ayarlamaya başlamadan önce bir müddet bekleyiniz. Bir seferde sadece bir koltuğu ayarlayabilirsiniz.

Hafıza fonksiyonu



Hafıza fonksiyonu düğmeleri.

Ayarı kaydediniz

1. Koltuğu ayarlayınız.
2. **1, 2** veya **3** düğmesine basarken aynı anda **M** düğmesini basılı tutunuz.

Kayıtlı bir ayarın kullanılması

Koltuk durana kadar **1-3** hafıza düğmelerinden birine basınız. Düğmeyi bırakırsanız koltuğun hareketi kesilir.

Acil durdurma

Eğer koltuk, yanlışlıkla hareket etmeye başlarsa, fonksiyonu durdurmak için düğmelerden birine basınız.

⚠ UYARI

Ezilme riski. Çocukların kumandalarla oynamadığında emin olunuz.

Ayarlama esnasında koltuğun önünde, arkasında veya altında herhangi bir cisim olup olmadığını kontrol ediniz.

Arka koltuktaki yolcuların hiç birinin sıkışmayacağından emin olunuz.

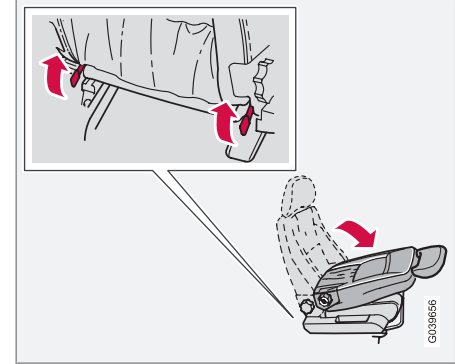
Uzaktan kumanda anahtarı hafızası

Sürücü koltuğunun ayarları aracın kilitlendiği uzaktan kumanda anahtar hafızasına kaydedilir. Aracın kilitleri aynı uzaktan kumanda anahtarıyla açıldığında, sürücü koltuğu sürücü kapısının açılmasıyla birlikte kayıtlı olan ayarlara geçer.

i DİKKAT

Uzaktan kumanda anahtarı, koltuk hafızasından bağımsızdır.

Ön koltuk arkalığının katlanması*



Uzun yükler için yer kazanmak amacıyla, yolcu koltuğu arkalığı öne doğru katlanabilir.

1. Koltuğu mümkün olduğunca arkaya doğru kaydırınız.
2. Koltuk arkalığını 90 derece dik konuma getiriniz.
3. Öne doğru katlarken, koltuk arkalığının arkasındaki mandalları kaldırınız.
4. Baş destekleri, torpido gözünün altında "yerine kilitlenecek" şekilde koltuğu öne doğru kaydırınız.



Ön koltuklar

İřlemeli paspaslar*

Volvo, aracınız için özel olarak üretilmiş olan işlemeli paspasları sunmaktadır.



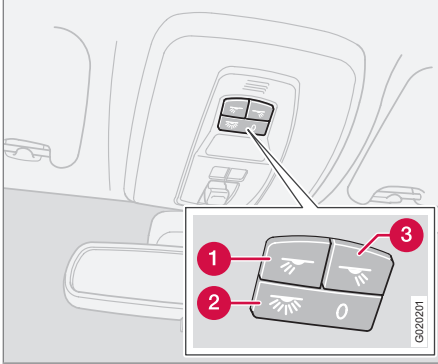
UYARI

Aracı sürmeye başlamadan önce, pedalların yanına veya altına takılmasını önlemek için sürücü alanındaki işlemeli matın yapıştırılıp yapıştırılmadığını ve sıkı bir şekilde pimlerle sabitlenip sabitlenmediğini kontrol edin.



İç aydınlatma

Okuma lambaları ve iç aydınlatma



Ön okuma lambaları ve yolcu bölmesi aydınlatmasının tavan konsolundaki kumandaları.

- 1 Okuma lambası sol, Açık/Kapalı
- 2 İç aydınlatma
- 3 Okuma lambası sağ ön, Açık/Kapalı

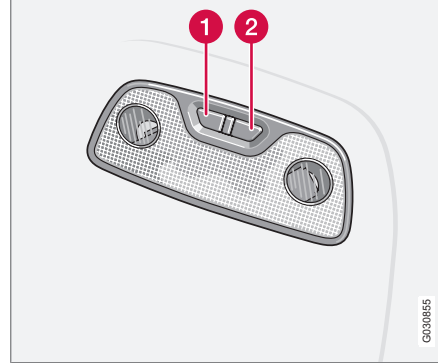
Motor çalışırken yolcu bölmesindeki tüm aydınlatmalar kontak I ve II konumundayken açılabilir. Ayrıca aydınlatmalar aşağıdakilerden sonra 30 dakika içinde devreye alınabilir:

- motorun kapalı olması ve kontakın 0 konumunda olması durumu
- kapıların açık olması ama motorun çalıştırılmamış olması durumu.

Ön tavan aydınlatması

Ön okuma lambaları tavan konsolundaki ilgili düğmeye basılarak açılır veya kapatılır.

Arka tavan aydınlatması



Okuma lambaları, arka.

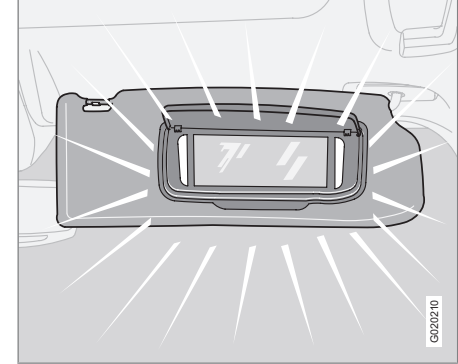
- 1 Okuma lambası sol arka, Açık/Kapalı
- 2 Okuma lambası sağ arka, Açık/Kapalı

İlgili düğmeye basılarak lambalar açılır veya kapatılır.

Zemin aydınlatması

Zemin aydınlatması (ve yolcu bölmesi aydınlatması) yan kapının açılması veya kapanmasına göre açılır ve kapanır.

Makyaj aynası*



Lamba, kapağın açılması veya kapanmasına göre otomatik olarak açılır ve kapanır.

Torpedo gözü aydınlatması

Torpedo gözü aydınlatması, kapağın açılması veya kapanmasına göre açılır ve kapanır.



İç aydınlatma

Bagaj bölmesi aydınlatması

Bagaj bölümündeki aydınlatma bagaj kapağının açılması veya kapanmasına göre açılır ve kapanır.

Otomatik aydınlatma

Anahtar (2) kullanılarak, bkz sayfa 113, yolcu bölümünün aydınlatması için üç konum seçilebilir:

- Kapalı - sağ tarafı (0 ile işaretlenmiştir) bastırıldığında otomatik aydınlatma devre dışı kalır.
- Nötr konumda – otomatik aydınlatma devreye girer. Işık kısma fonksiyonu devrededir.
- Açık– sol tarafına basıldığında, iç aydınlatma yanar.

Nötr konum

Anahtar (2) nötr konumdayken yolcu bölümündeki aydınlatma aşağıdakilere göre otomatik olarak açılır ve kapanır.

Yolcu kabini aydınlatma yanar ve aşağıdaki hallerde 30 saniye süreyle yanık kalır:

- araç uzaktan kumanda anahtarı veya anahtar diliyle açılmışsa.
- durdurulmuş ve uzaktan kumanda anahtarı 0. konumuna getirilmişse.

Yolcu kabini aydınlatması aşağıdaki durumlarda kapanır:

- motor çalıştırıldığında
- aracın kilidi anahtar veya uzaktan kumanda anahtarı ile kilitlemişse.

Yolcu bölümü aydınlatması kapılardan biri açıksa yanar ve 5 dakika açık kalır.

Manuel olarak herhangi bir aydınlatma açılırsa ve araç kilitletirse 5 dakika sonra o aydınlatma kapanacaktır.

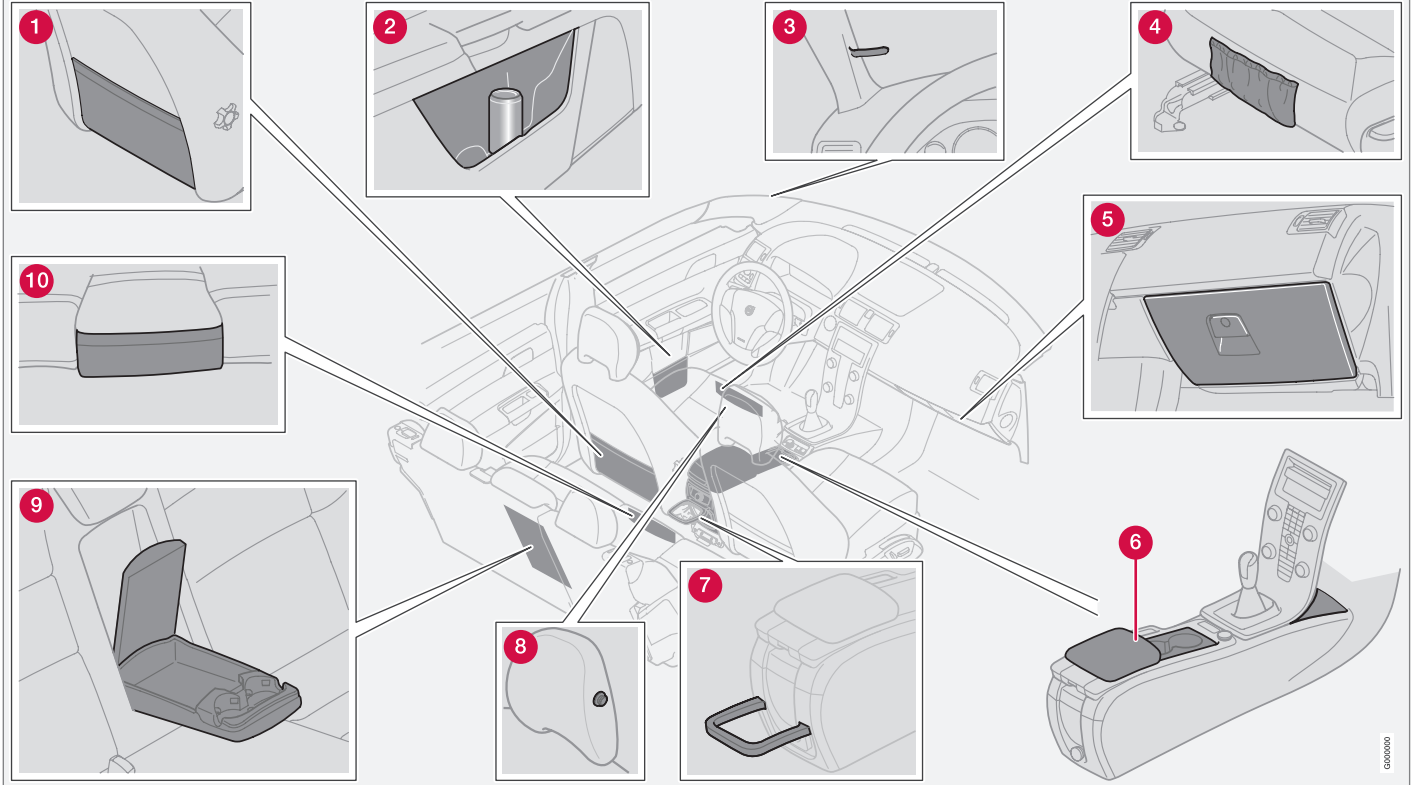


İç aydınlatma



İç kabindeki eşya bölmeleri

Eşya bölmeleri



06/00020



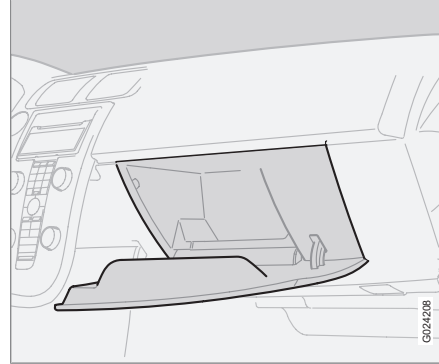
İç kabindeki eşya bölmeleri

- 1 Ön koltukların arkasındaki eşya saklama cebi.
- 2 Kapı panelindeki bardaklıklıklı eşya gözü.
- 3 Bilet klipsi
- 4 Ön koltuk minderinin ön kenarındaki eşya saklama cebi.
- 5 Torpido gözü
- 6 Eşya gözü (örn. CD diskleri, * ve bardaklık) ve orta konsolun arkasında bulunan eşya gözü.
- 7 Şişe tutacağı*
- 8 Elbise askısı, sadece hafif elbiseler.
- 9 Bagaj bölmesi ve bardaklık.
- 10 Orta arka koltuk minderinin ön kenarındaki eşya saklama cebi*.

UYARI

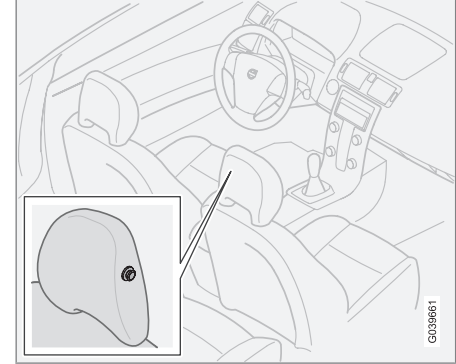
Ani fren sırasında yaralanmaya yol açabilecek sert, keskin veya ağır eşyaların etrafta rasgele bulunmamasına ya da çıkıntı yapmamasına dikkat ediniz.

Büyük ve ağır eşyalar her zaman emniyet kemeriyle veya yük tespit kayışları ile bağlanmalıdır.

Torpido gözü

Örneğin kullanıcı elkitabı ve haritalar burada tutulabilir. Bozuk para, kalem ve yakıt kartları için de tutucular mevcuttur.

Torpido gözü uzaktan kumandanın çıkarılabilir anahtar dili kullanılarak kilitlenebilir. Daha fazla bilgi sayfa 129 içinde mevcuttur.

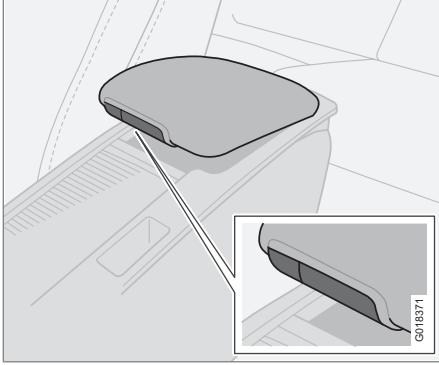
Elbise askısı

Elbise askısı yolcu koltuğu baş desteğindedir. Elbise askısına sadece hafif giysiler asınız.

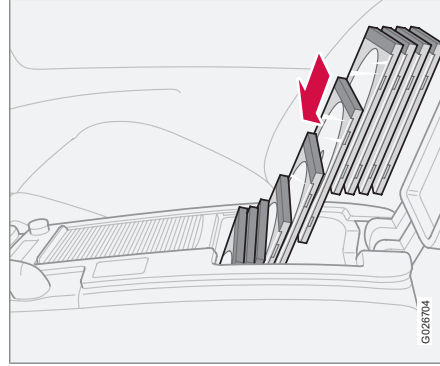


İç kabindeki eşya bölmeleri

Ön kol dayamasının altındaki eşya gözü

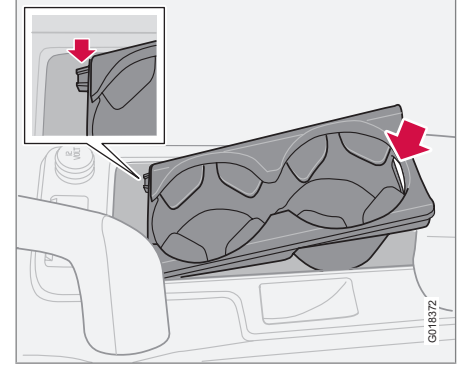


Kol dayamasının altında bir saklama bölmesi bulunmaktadır. Ayrıca çıkarılabilir kol dayamasında da küçük bir saklama bölmesi mevcuttur. Küçük bölmeyi açmak için küçük düğmeye basınız ve kol dayamasını kaldırınız. Büyük saklama bölmesini açmak için büyük düğmeye basınız ve kol dayamasını kaldırınız.



Daha derin bölmede 10 CD kutuluk bir boşluk bulunmaktadır. 10 adet CD'nin koyulabilmesi için kutular üst kenarda dik olarak tutulmalıdır.

Orta konsoldaki bardaklık



Silindir kapağın altında ikinci bir bardaklık için alan mevcuttur. Bu alan, bardaklık dışı doğru kaldırılarak eşya koymak için kullanılabilir. Bardaklığı, bir girinti bulunan arka kenarından kaldırırsınız.

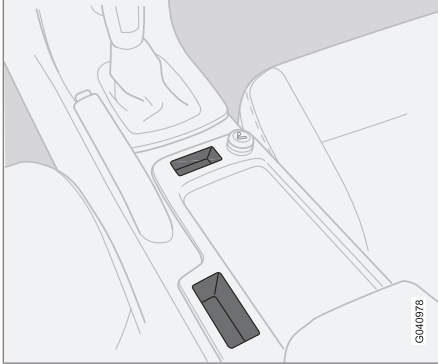
Eğer bardaklık takılıysa - öncelikle alanın ön kenarındaki iki boşlukta mevcut olan iki kılavuz kulpu hizalayınız ve ardından bardaklığın arka kenarını aşağıya doğru bastırınız.

Silindir kapağı alt kısmındaki ön kenarından kavrayarak ve ileriye doğru ittirerek kapatınız.



İç kabindeki eşya bölmeleri

Vites kolunun arkasındaki eşya gözü



Park yardımı ve BLIS için herhangi bir düğme yoksa, bkz. sayfa 171 ve sayfa 173, bu alan bir eşya gözü olarak kullanılabilir.

UYARI

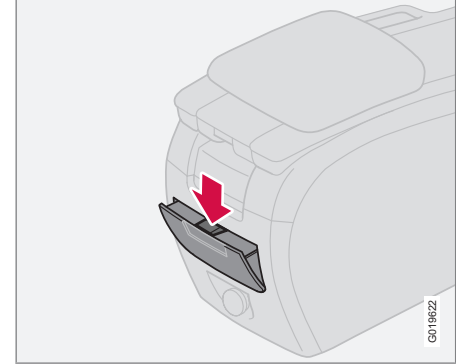
Saklama gözlerine yerleştirilen nesnelere çekildiği zaman el freni koluna engel olmalarıdır.

Şişe tutacağı*



Orta konsolun arkasında büyük şişeler için bir tutucu bulunmaktadır.

Kül tablası*



Tünel konsolunun arkasında bir küllük yerleştirilmiştir.

Küllüğü açmak için kapağın üst kenarını dışarı doğru çekiniz.

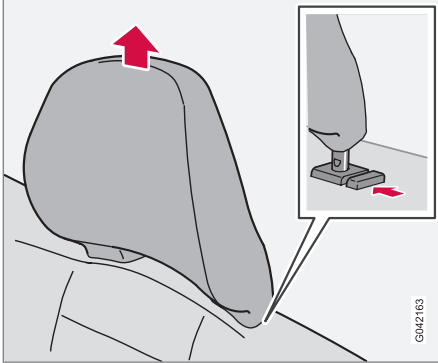
Küllüğün boşaltılması:

1. Mandala bastırınız, bkz. önceki şekil, ve kapağı yukarıya doğru ittiniz.
2. Ardından küllüğü dışarıya doğru kaldırınız.



Arka koltuk

Baş desteği, arka



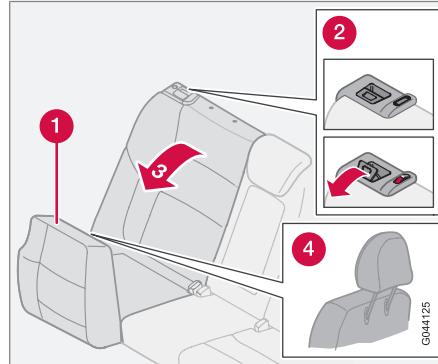
Tüm başlıklar, yolcunun boyuna uyacak şekilde düşey olarak ayarlanabilir. Başlığın yukarı ucu kafanın arkasının ortasıyla hizalanmalıdır. Gerekirse başlığı yükseltiniz.

Başlığı indirmek için, başlığı aşağı iterken aynı anda sağ kolondaki düğmeye basınız. Başlığı kaldırmak için, başlığı yukarıya çekerken, aynı anda sağ kolondaki düğmeye basınız.

Arka koltuk katlanması

! ÖNEMLİ

Koltuk arkalığı katlanırken arka koltukta herhangi bir nesne olmamalıdır. Ayrıca sürücü kemerleri de bağlı olmamalıdır. Aksi takdirde arka koltuk döşemesinin zarar görmesi riski vardır.

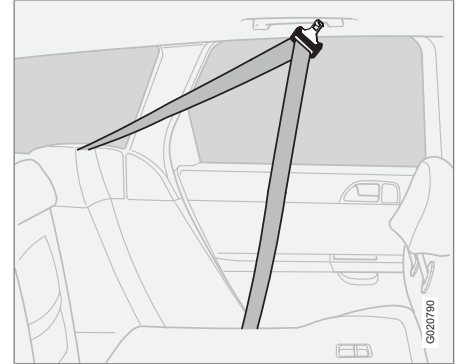


Koltuk arkalığının indirilmesi.

- 1 Koltuk minderinin arka kenarı
- 2 Kilit mandalı
- 3 Koltuk arkalığının indirilmesi
- 4 Baş desteğinin koltuk minderinin altındaki konumu

! ÖNEMLİ

Baş destekleri yük yüklerken çıkarılmazsa hasar görebilir. Ağır yükler için, orta kısımdaki baş desteği de çıkarılmalıdır.



Arka koltuk arkalıkları uzun eşyaların taşınmasını kolaylaştırmak için hep birlikte veya ayrı ayrı öne doğru katlanabilir. Koltuk arkalıklarını aşağıya veya yukarıya katlarken emniyet kemerlerinin hasar görmemesi için, kemerler tutma sapı çengeline asılmalıdır.

1. Koltuk arkalıklarını indirmeden veya kaldırmadan önce, emniyet kemerlerini kanca-lara asınız.

**Arka koltuk**

2. Koltuk minderlerini yukarıya katlamak için koltuk minderinin (1) arka kenarını kaldırınız.
3. Koltuk arkalığını serbest bırakmak için, kilitleme (2) mandalını yukarı ve ileri doğru çekiniz. Bir kırmızı gösterge, koltuk arkalığının artık yerinde kilitli olmadığını gösterir.
4. Koltuk arkalığını (3) öne doğru yarım yatırınız ve dış koltuklar üzerindeki başlıkları kaldırınız. Tümüyle düz bir zemin elde etmek için orta koltuğun başlığı çıkarılmalıdır.
5. Baş desteklerini, yükseltilmiş koltuk minderinin altındaki (4) plastik kovanlara yerleştiriniz.

**DİKKAT**

Koltuk arkalığı yükseltildiğinde, kırmızı gösterge artık görünmeyecektir. Hala gösteriyorsa, koltuk arkalığı yerine kilitlenmemiş demektir.

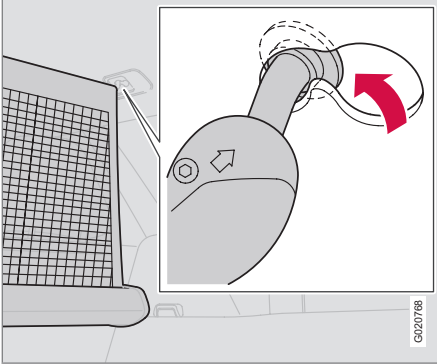
**UYARI**

Koltuk arkalığını kaldırdığımızda, emniyet kemerini kancadan çıkarmayı unutmayınız.



Bagaj bölmesi

Güvenlik ağı*



Geri çekilebilir emniyet ağı kasedi koltuk arkalığının arkasına monte edilir.

Kaldırılmış koltuk arkalığı ile emniyet ağının kullanılması.

1. Emniyet ağını yatay olarak geriye doğru çekiniz. Sağ bağlantı elemanını uzatınız ve uzatılmış durumda tutunuz. Bağlantı elemanını, tavan panelindeki arka kamalı çentiğe yerleştiriniz. Daha sonra bağlantıyı ön çentiğe doğru ileri yönde bastırınız. Bağlantı elemanı; flanş, ön ve arka çentikler arasındaki kısıtlamayı aşınca kadar bastırılmalıdır.

2. Aynı işlemi diğer tarafta tekrarlayınız. Ağ yayı üzerindeki bağlantı elemanları kapanır. Ağ, yerine takmak için sol destek parçasının üzerine doğru çekiniz.
3. Emniyet ağı üzerindeki bağlantı elemanlarının, tavan panelindeki kamalı yuvalara sağlam bir şekilde bağlandığını kontrol ediniz.

İndirilmiş koltuk arkalığı ile emniyet ağının kullanılması

Emniyet ağı, koltuk arkalıkları indirildiğinde de kullanılabilirler. Bu durumda, tavan panelindeki ön bağlantı noktalarını kullanınız.

Emniyet ağının sökülmesi

1. Ağın bağlantı elemanlarının birini geriye büyük çentiğe doğru çekiniz ve çekerek çıkarınız.
2. Diğer bağlantı elemanını da aynı şekilde sökünüz.

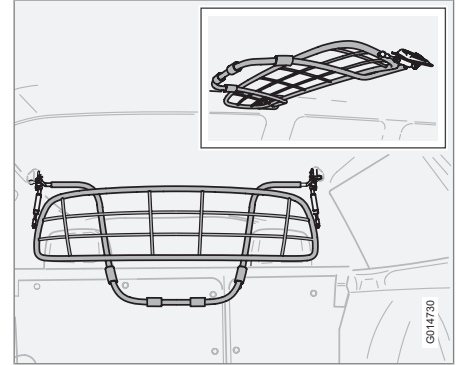
Emniyet ağı kasetinin sökülmesi.

1. Tüm koltuk arkalığını indiriniz.
2. Bağlantı destek elemanlarından kurtarmak için, kaseti dışa doğru bastırınız.

UYARI

Güvenlik ağı doğru olarak takılmış olsa dahi, bagaj bölmesindeki yükler sağlam bir şekilde tespit edilmelidir.

Emniyet ızgarası*



Emniyet ızgarası, ani frenleme esnasında yüklerin veya hayvanların yolcu kabini içine doğru fırlatılmalarını önlemeye yardımcı olmak üzere tasarlanmıştır. Güvenlik nedeniyle, koruyucu ızgara daima doğru olarak bağlanmalı ve tespit edilmelidir.



Bagaj bölmesi

Katlama

Emniyet ızgarası engel teşkil ediyorsa, tavana doğru katlanabilir:

1. Emniyet ızgarasının alt kısmını tutunuz.
2. Düz bir şekilde geriye ve yukarıya doğru çekiniz. Daha sonra bırakınız. Gazlı payandalar ızgaranın düşmesini önler.

İzgarayı açmak için, işlemi tersine sırayla yapınız.

Sökülmesi

Güvenlik ızgarasını aşağıdaki şekilde çıkarınız:

1. Arka koltuk arkalığını ileriye doğru yavaşça katlayınız (yükü gaz payandalarından almak için).
2. Emniyet ızgarasını sabitleyen her iki taraftaki somunların koruyucu kapaklarını çıkarınız.
3. Dişler somunlardan ayrılıncaya kadar somunları sökünüz.
4. Döşemeden ayırmak için ızgarayı hafifçe geriye doğru döndürünüz. Çekmeyi zorlaştırarak ızgaraya açı vermeyiniz.
5. İşlemi diğer bağlantı elemanları için tekrarlayınız ve sonra ızgarayı dikkatle kaldırarak araçtan çıkarınız.

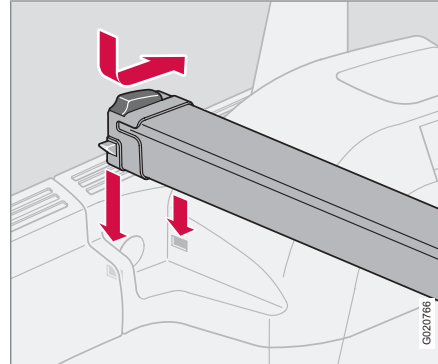
Bağlama

Emniyet ızgarasının için:

1. Talimatları tersine sırayla uygulayınız.
2. İki adet somunu 24 Nm torkla sıkınız.

Emniyet ızgarasının bağlanması veya sökülmesiyle ilgili bir belirsizlik olması durumunda bir servise danışınız - yetkili Volvo servisi olması önerilir.

Bagaj kapağı*

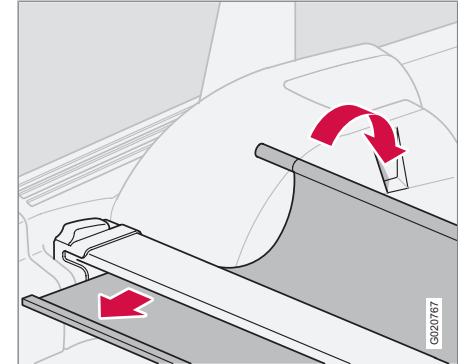


Bagaj kapağı.

Bagaj kapağının takılması.

Bagaj kapağını aşağıdaki gibi takınız:

1. Bagaj kapağının ön kısmını geriye/kasetin üzerine doğru çekiniz.
2. Bunu takiben, bagaj kapağını bagaj bölmesinin içinde en uzakta bulunan yan panellerdeki kanallara takınız.
3. Mandallar katlanana dek düğmeyi ileri doğru itiniz. Daha sonra bagaj kapağını kanalın içine doğru bastırınız.
4. Bagaj kapağı doğru şekilde yerleştirildiğinde, düğme geriye doğru çıkacaktır.
5. Aynı işlemi karşı taraf içinde tekrarlayınız.





Bagaj bölmesi

6. Bagaj kapağının bagaj bölmesine sağlam bir şekilde takılıp takılmadığını kontrol ediniz.
7. Bagaj kapağının ön kısmını, arka koltuğun karşısındaki yan panellerde bulunan kama biçimli kanallara geçiriniz.
8. Bagaj kapağı artık kullanıma hazırdır.

! UYARI

Bagaj kapağının üzerine veya ön kısmının üzerine herhangi bir nesne koymayınız.

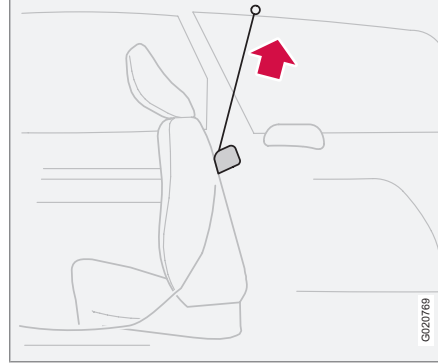
Kullanım

Bagaj kapağını bagaj bölmesinin üzerine çekiniz ve bagaj bölmesinde bulunan arka direklerdeki yuvalara kancalayınız.

Bagaj kapağının sökülmesi.

1. Bagaj kapağının ön kısmını yukarı kaldırınız, geriye doğru iterek serbestçe sarkmasını sağlayınız.
2. Düğmeyi öne doğru iterek, yük kapağının bir ucunu yukarı kaldırınız. Diğer taraf için de aynı işlemi tekrarlayınız. Bunu takiben, bagaj kapağını çıkartınız.

Güvenlik ağıının bagaj kapağı ile birlikte kullanılması

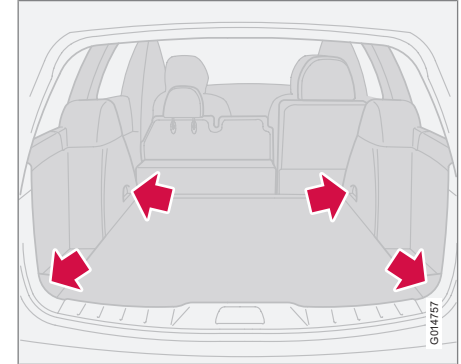


1. Emniyet ağı kasetine ulaşmak için koltuk arkalıklarını hafifçe öne doğru eğiniz. % 40'lık kısımla başlayınız.
2. Emniyet ağını geriye doğru uzatınız.
3. Koltuk arkalığını dik konuma getiriniz.
4. Ağı, kaldırılmış koltuk arkalıklarında açıldığı gibi, tavan panelindeki bağlantı noktalarına kancalayınız.

i DİKKAT

Koltuk arkalığı yükseltildiğinde, kırmızı gösterge artık görünmeyecektir. Hala gösteriyorsa, koltuk arkalığı yerine kilitlenmemiş demektir.

Yük tutma bağlantı halkaları*

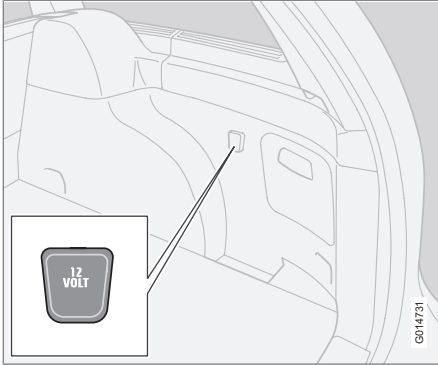


Yük tutma bağlantı halkaları bagaj bölmesindeki eşyaları sabitlemek için kayışları veya ağları bağlamak için kullanılır.



Bagaj bölgesi

Bagaj bölgesindeki elektrik soketi*

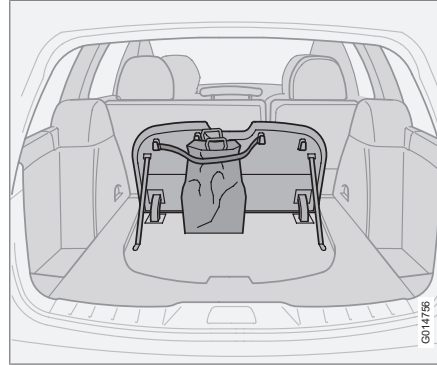


Elektrik soketine ulaşmak için örtüyü katlayınız. Bu soket, kontağın açık ya da kapalı olmasından bağımsız olarak çalışır.

i DİKKAT

Motor kapalıyken elektrik soketinin kullanılmasının, araç aküsünün deşarj olması riskini doğurduğunu unutmayın.

Torba tutucusu*



Torba tutucusu, alışveriş torbalarını yerinde tutar, devrilmelerini ve içindekilerin bagaj bölgesine dökülmesini önler.

1. Bagaj bölgesindeki kapağı açınız.
2. Alışveriş torbalarını kayışla sabitleyiniz.

Anahtar dili ile uzaktan kumanda anahtarı.....	128
Aktif kilitleme.....	131
Anahtarsız çalıştırma*.....	132
Uzaktan kumanda anahtarındaki pil.....	135
Kilitleme ve açma	136
Çocuk güvenlik kilitleme.....	139
Alarm*	140



05

KİLİTLER VE ALARM





Anahtar dili ile uzaktan kumanda anahtarı

Uzaktan kumanda anahtarı

Araç iki uzaktan kumanda anahtarına sahiptir.

Uzaktan kumanda anahtarları, sürücü kapısı ile torpido gözünün mekanik olarak açılıp kapanması için sökülebilir metal anahtar dillerine sahiptir.

Yeni anahtar dillerinin siparişinde tavsiye edilen anahtar dilinin özgün kodu, yetkili Volvo atölyelerinden temin edilebilir.

Bir otomobil için maksimum altı uzaktan kumanda anahtarı/anahtar dili programlanabilir ve kullanılabilir.

Kilitlerken/açarken dönüş sinyali göstergesi

Araç kilidi, Anahtarsız Çalıştırma sistemi veya uzaktan kumanda anahtarı ile açıldığında sinyaller iki defa kısa süreli yanıp sönmeye kilitleme/açma işleminin doğru olarak yapıldığını belirtir.

Kilitlerken, sinyal sadece bir kez uzun yanıp sönmeye şeklinde gerçekleşir ve kapılar ve bagaj kapağı kapatıldıktan sonra tüm kilitler aktive edildiği takdirde yanıp söner.

Menü sistemindeki kişisel tercihler göstergesi, sinyal lambaları yoluyla devreden çıkarmak için kullanılabilir. Böylelikle, artık kilit durumunun

doğru olduğuna dair herhangi bir görsel göstere olmayacaktır, bkz sayfa 86.

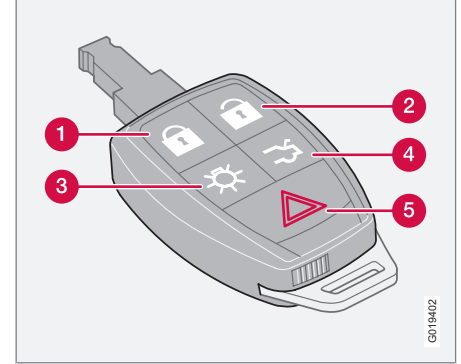
Uzaktan kumanda anahtarının kaybı

Uzaktan kumanda anahtarını kaybederseniz otomobili ve diğer uzaktan kumanda anahtarlarını bir Volvo atölyesine getiriniz - yetkili bir Volvo atölyesi tavsiye edilir. Kayıp uzaktan kumanda anahtarının kodu, bir hırsızlık önleme tedbiri olarak sistemden silinmek zorundadır.

İmmobilizer

Uzaktan kumanda anahtarları şifreli çiplere sahiptir. Şifrenin kontak anahtarındaki okuyucu (alıcı) tarafından kabul edilmesi gerekir. Araç yalnızca doğru şifreye sahip doğru uzaktan kumanda anahtarı kullanıldığında çalıştırılabilir.

Uzaktan kumanda anahtarı fonksiyonları



- 1 Kilitleme** - Tüm kapıları ve yüklemeye kapağını kilitlet. Yan camları ve sunroofu da kapatmak için düğmeyi basılı tutunuz (en az 2 saniye).
- 2 Kilit açma** - Bütün kapılar ve bagaj kapısının kilidini açar. Yan camları da açmak için bastırınız ve basılı tutunuz (en az 4 saniye).
- 3 Yaklaşma aydınlatması** - Belli bir mesafede aydınlatmayı devreye sokar - karanlık bir yere park edilmiş bir aracın etrafını aydınlatır. İç aydınlatmayı, konum/park lambalarını, plaka lambasını ve kapı aynası



Anahtar dili ile uzaktan kumanda anahtarı

lambalarını (isteğe bağlı) açmak için düğmeye bir kez basın. Aydınlatma 30, 60 veya 90 saniye sonra otomatik olarak kapanır. Zaman ayarlama için, bkz sayfa 86.

- 4 **Bagaj kapısı** – Sadece bagaj kapısının kilidini açmak için düğmeye bir kez basınız.¹
- 5 **Panik fonksiyonu** – Acil bir durumda dik-kati seçmek için kullanılır. Sinyal lambaları ve kornayı devreye sokmak için kırmızı düğmeye en az üç saniye basılı tutun veya üç saniye içerisinde iki kez basınız. Bu fonksiyonu en az 5 saniye çalıştıktan sonra aynı düğmeyi kullanarak durdurabilirsiniz. Aksi takdirde fonksiyon, 30 saniye sonra otomatik olarak durur.

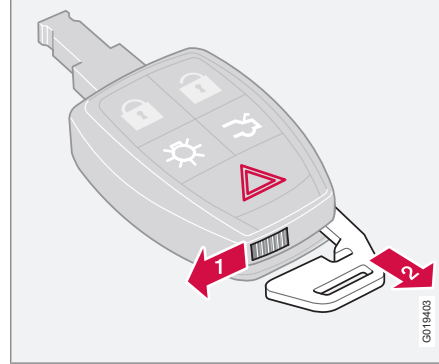
UYARI

Eğer sunroof ve camlar uzaktan kumanda anahtarı ile kapatılacaksa, hiç kimsenin elinin sıkışma tehlikesi olmadığından emin olunuz.

ÖNEMLİ

Uzaktan kumanda anahtarının dar kısmı özellikle hassastır - burası çip içerir. Çip hasarlıysa otomobil çalıştırılmaz.

Çıkarılabilir anahtar dili



Uzaktan kumandalı anahtarın çıkarılabilir anahtar dilini kullanırken:

- merkezi kilitleme sistemi uzaktan kumanda anahtarlarıyla aktif konuma getirilemiyorsa, sürücü kapısı manuel olarak açılabilir, bkz sayfa 133.
- torpido gözüne erişim engellenebilir, bkz sayfa 130.
- arka kapıların mekanik çocuk güvenlik kilitleri devreye sokulabilir/devreden çıkartılabilir, bkz sayfa 139.
- PACOS* aktif/devre dışı, bkz sayfa 24.

Anahtarın çıkarılması

Anahtar dilini uzaktan kumanda anahtarından çıkarmak için:

- 1) Yay yüklü mandalı yana kaydırın.
- 2) Aynı anda anahtar dilini dışarı çekin.

Anahtar dilinin takılması

Anahtar dilini uzaktan kumanda anahtarına geri koyarken dikkatli olunuz.

1. Uzaktan kumanda anahtarını, eni dar olan uç aşağıda olacak şekilde tutun ve anahtar yuvasına geçiriniz.
2. Anahtar dilini yerine oturtmak için hafifçe bastırınız. Bir "tık" sesi duyacaksınız.

Kapı kilidinin anahtar diliyle açılması

Eğer merkezi kilit uzaktan kumanda anahtarlarıyla devreye sokulamazsa, örn; piller boşsa, sürücü kapısının kilidi açılabilir ve kapı aşağıdaki şekilde açılabilir:

1. Anahtar dilini sürücü kapısının deliğine sokunuz.
2. Anahtar dilini saat yönünde 45 derece çeviriniz ve kapıyı açınız.

¹ Bu fonksiyon bagaj kapağını kilitlemez - açmaz.



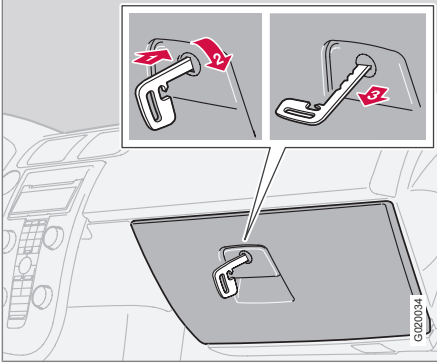
Anahtar dili ile uzaktan kumanda anahtarı

i DİKKAT

Sürücü kapısı kilidi anahtar dilini kullanarak açılmış ve kapı da açılmışsa alarm tetiklenir. Uzaktan kumanda anahtarını kontağa takarak kapatılır, bkz sayfa 141.

- ➔ Anahtar dilini saat yönünde 90 derece döndürünüz. Kilitli konumundayken anahtar deliği yatay konumdadır.
- ➔ Anahtar dilini dışarı çekin.
- Kilit açma işlemi ters sırada yapılır.

Torpedo gözü



Torpedo gözü kilitlendi.

Torpedo gözü, sadece uzaktan kumandadaki çıkartılabilir anahtar dili kullanılarak kilitlenebilir/kilidi açılabilir. (Anahtar dilinin çıkartılmasıyla ilgili bilgi için, bkz sayfa 129.)

- ➔ Anahtar dilini torpedo gözü kilidine takınız.

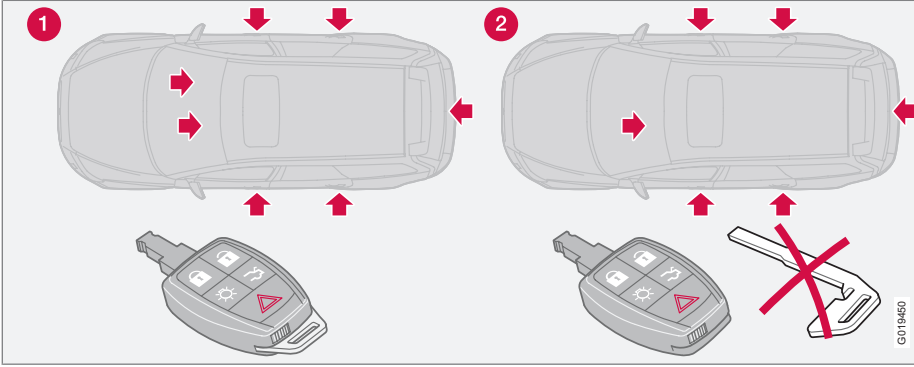
i DİKKAT

Uzaktan kumanda anahtarı, anahtar dili olmadan torpedo gözünü kilitleyemez.

Bu fonksiyon özellikle araç servis için, otel veya benzeri bir yerde bırakıldığında yararlıdır.



Aktif kilitler

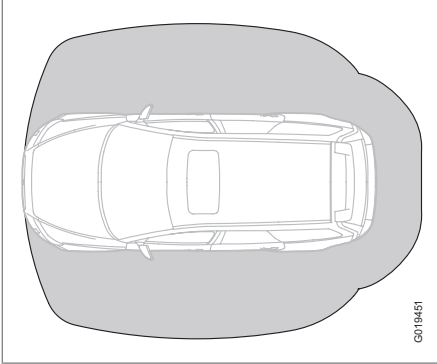


- 1 Anahtar **dilli** uzaktan kumanda anahtarı için aktif kilitler.
- 2 Anahtar dili **olmayan** uzaktan kumanda anahtarı için aktif kilitler.



Anahtarsız çalıştırma*

Anahtarsız kilit ve kontak sistemi



Anahtarsız çalıştırma aralığı

Anahtarsız çalıştırma sistemi bir anahtara gerek olmaksızın aracın açılmasına, çalıştırılmasına ve kilitlemesine imkan verir. Uzaktan kumanda anahtarının cebinizde veya çantanızda bulundurmanız yeterlidir.

Sistem, örneğin bir elinizde alışveriş torbaları ve diğerinde çocuk varken, aracın daha kolay ve daha rahat açılmasını sağlar. Sizi, uzaktan kumanda anahtarını aramaktan ve çıkarmaktan kurtarır.

İki uzaktan kumanda anahtarı, anahtarsız çalıştırma özelliğine sahiptir. İlave uzaktan kumanda siparişi edebilirsiniz. Anahtarsız çalış-

tırma sistemi, altı adete kadar uzaktan kumanda ile işlem yapabilir.

Uzaktan kumanda anahtarı araçtan maksimum 1,5 m uzaklıkta

Bir kapıyı veya bagaj kapısını açabilmek için, uzaktan kumanda anahtarı aracın kapı kolundan veya bagaj kapağından yaklaşık 1,5 m uzakta olmalıdır.

Bu da, kapıyı açmak isteyen kişinin uzaktan kumanda anahtarını yanında taşıması gerekir anlamına gelir. Uzaktan kumanda anahtarı aracın öbür yanında ise, kapı açılmaz.

Resimdeki gri gölgeli alanlar sistem anteninin kapladığı alanı göstermektedir.

Eğer bir kişi, araçtan ayrılırken anahtarsız çalıştırma uzaktan kumanda anahtarını da beraberinde götürürse, bilgi ekranında bir uyarı mesajı belirir ve bir hatırlatma sinyali duyulur. Uyarı mesajı, uzaktan kumanda anahtarı araca geri bırakıldığında veya kontak 0 konumuna çevrildiğinde kaybolur. Uyarı, biri kapıyı açtıktan veya kapattıktan sonra, yalnızca kontak I veya II konumundaya verilir.

Uzaktan kumanda anahtarı, aşağıdaki eylemlerden birinin ardından araca geri getirildiğinde uyarı mesajı ve hatırlatma sinyali kaybolur:

- bir kapı açılıp kapanmıştır
- kontak 0 konumuna çevrilmiştir

- **READ** düğmesine basılmıştır.

Uzaktan kumanda anahtarı kesinlikle araçta bırakılmamalıdır

Anahtarsız çalıştırma fonksiyonlu bir uzaktan kumanda anahtarı araçta bırakılmışsa araç kilitletiğinde devre dışı bırakılır. Bu sayede, izinsiz girişler önlenir.

Ancak, birisi otomobile zorla girer ve uzaktan kumanda anahtarını bulursa, tekrar aktif hale getirerek kullanabilir. Bu sebeple bütün uzaktan kumanda anahtarlarının iyice korunması oldukça önemlidir.

Uzaktan kumanda anahtarı fonksiyonunu engelleme

Elektromanyetik engeller ve alanlar anahtarsız çalıştırma sistemini engelleyebilir. Bunu önlemek için: uzaktan kumanda anahtarını araç telefonlarının, metal cisimlerin yanına veya örneğin metal bir evrak çantasının içine koymayınız.

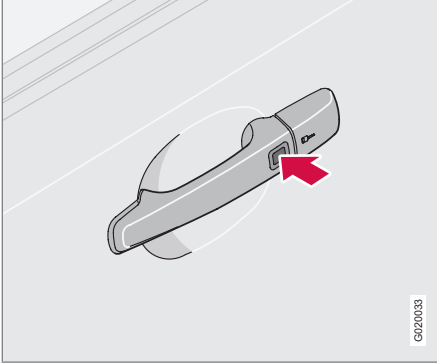
Yine de engelleme meydana gelirse, uzaktan kumanda anahtarını ve anahtar dilini normal şekilde kullanınız, bkz sayfa 128.

* İsteğe bağlı/aksesuar, daha fazla bilgi için bkz. Giriş.



Anahtarsız çalıştırma*

Kilitleme



Anahtarsız çalıştırma sistemi bulunan araçlarda kapı kollarının dışında bir düğme bulunmaktadır.

Uzaktan kumanda anahtarı sistemin antenlerinin kapsadığı alan içerisinde olduğunda, kapılar ve bagaj kapısı aşağıdaki şekilde kilitletir:

- Kapı kollarının birindeki kilit düğmesine basınız.

Kilit düğmesine basılmadan önce bütün kapılar kapatılmış olmalıdır. Aksi takdirde kilitletme-yeceklerdir.

Araç kilitlendiğinde, kapıların iç kısmındaki kilit düğmeleri içeri çekilirler.

i DİKKAT

Anahtarsız çalıştırma sistemi ve otomatik şanzıman bulunan araçlarda vites kolu **P** konumuna ve kontağın **0** konumuna getirilmesi gerekir. Aksi takdirde araç kilitlenemez veya alarm devreye sokulamaz.

Kilit açma

Uzaktan kumanda anahtarı sistemin antenlerinin kapsadığı alan içerisinde olduğunda:

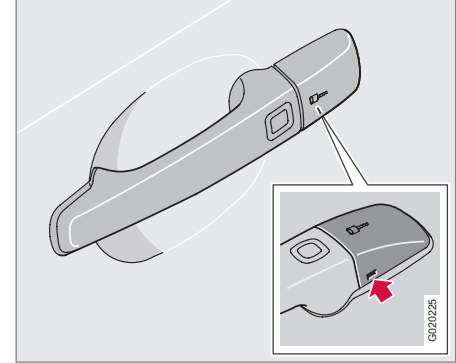
1. Kapıyı kolunu çekerek açınız.
2. Bagaj kapısını açma düğmesine basarak açınız ve bagaj kapısını kaldırınız.

Eğer bazı nedenlerden dolayı uzaktan kumanda anahtarının anahtarsız çalıştırma fonksiyonu kullanılamazsa, araç uzaktan kumanda anahtarı fonksiyonları kullanılarak açılabilir, bkz sayfa 128.

Elektrikli koltuk – hafıza fonksiyonlu uzaktan kumanda anahtarı

Anahtarsız çalıştırma uzaktan kumanda anahtarlarına sahip birkaç kişi birden araca binerse, sürücü koltuğu ve kapı aynaları kapıyı ilk açan kişi için ayarlanacaktır.

Kapı kilidinin anahtar diliyle açılması



Eğer merkezi kilit uzaktan kumandalı anahtarla devreye sokulamazsa, örn; piller boşsa, sürücü kapısı aşağıdaki şekilde açılabilir:

1. Anahtar deliğine erişim için: Anahtarın dilini kapağın alt kısmındaki deliğe sokarak, koltuk plastik kapağı kaldırınız.
2. Anahtar dilini kullanarak kapıyı açınız.

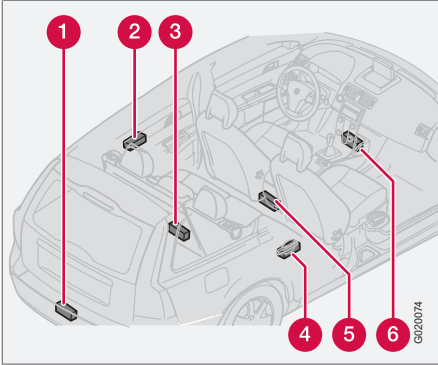
i DİKKAT

Sürücü kapısı kilidi anahtar dilini kullanarak açılmış ve kapı da açılmışsa alarm tetiklenir. Uzaktan kumanda anahtarını kontağa takarak kapatılır, bkz sayfa 141.



Anahtarsız çalıştırma*

Anten konumu



Anahtarsız sistemde araç etrafında yerleştirilmiş olan bir dizi entegre anten bulunmaktadır:

- 1 Arka tampon, ortanın içinde
- 2 Kapı kolu, sol arka
- 3 Bagaj bölmesi, zemin altında ortada ve en uzakta
- 4 Kapı kolu, sağ arka
- 5 Orta konsol, arka kısmın altında
- 6 Orta konsol, ön kısmın altında

UYARI

Kalp ritmi ayarlama aleti takılan kişiler anahtarsız sistem antenine 22 cm'den daha fazla yaklaşmamalıdır. Bunun amacı kalp ritmi ayarlama aleti ve anahtarsız sistem arasındaki girişimleri önlemektir.

Kişisel tercihler

Anahtarsız Çalıştırma Sistemi'ne kişisel tercihler uygulanabilir, bkz sayfa 86.

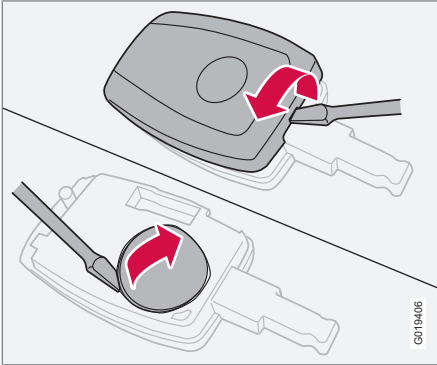


Uzaktan kumanda anahtarındaki pil

Uzaktan kumanda anahtarında zayıf pil

Pil bitmek üzere olup düzgün olarak çalışmayacak bir noktaya geldiğinde, ekranda bilgi lambası (🔋) ve **ANAHTAR AKÜ DÜŞÜK VOLTAJ** veya **ARAÇ ANAHTARI - PİLİ DEĞİŞTİRİN** mesajı görüntülenir.

Uzaktan kumanda anahtarı pilinin değiştirilmesi



Kilitler uzaktan kumanda anahtarı sinyalinin normal uzaklıktan verilmesine rağmen, sık sık reaksiyon göstermemeye başlarsa, pilin değiştirilmesi gerekir (tip CR 2450, 3 V).

1. Anahtarlık aşağıya doğru olacak şekilde uzaktan kumanda anahtarını yerleştiriniz ve

küçük bir tornavida kullanarak kapağı kaldırınız.

2. Kapağı çıkartınız.
3. Pilin (+) ve (-) taraflarının nasıl takılı olduğuna dikkat edin (kapağın altında bir şekil bulunmaktadır).
4. Pili çıkarınız ve değiştiriniz. Pile ve temas yüzeylerine parmaklarınızla dokunmamaya dikkat ediniz.
5. Kapağı yeniden takınız ve bastırınız.

Eski pillerin çevre dostu yöntemlerle bertaraf edilmesini sağlayınız.



Kilitleme ve açma

Aracın dışarıdan kilitlemesi/açılması

Anahtarsız sistem bulunan araçlar için, bkz sayfa 132.

Kilit açma

Uzaktan kumanda anahtarı kilit açma düğmesi kullanılarak, araç iki farklı şekilde açılabilir (kişisel ayar seçimi, bkz sayfa 86):

- bir kez basılması kapıları ve bagaj kapısını açar
- sürücüyü kapısındaki açma düğmesine bir kez basarak kapı açılır ve ikinci bir kez basarak diğer kapı ve bagaj kapısı açılır.

Kilitleme

Uzaktan kumanda anahtarının kilitleme düğmesi kapıları ve bagajı aynı anda kilitlet.

i DİKKAT

Anahtarların kilitli kalma riski söz konusu olduğu zaman bagaj kapısı kapatılıyorsa - bu durumda bagaj kapısı açık olsa bile araç kilitlenebilir.

! UYARI

Uzaktan kumanda anahtarıyla dışarıdan kilitlemişse otomobilin içinde kilitli kalabileceğinizi unutmayınız. Bu durumda otomobilin içindeki kumandalardan herhangi birini kullanarak otomobilden çıkamazsınız.

Hızlı kapatma

Sunroof * ile tüm camları aynı anda kapatmak için uzaktan kumanda anahtarı kilitleme düğmesi basılı tutunuz (en az 2 saniye).

Bagaj kapağı

Kilit açma

Sadece bagaj kapağının açılması:

- Uzaktan kumanda anahtarının üzerindeki bagaj kapısı açma düğmesine basınız.

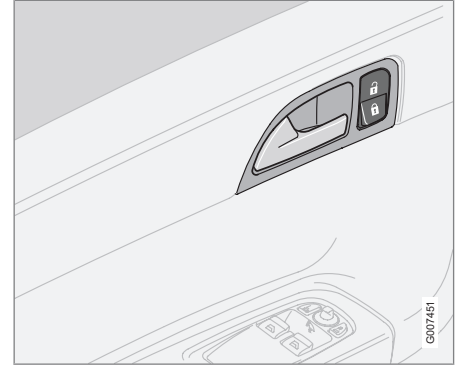
Kilitleme

Yükleme kapağı kapatıldığında kapılar kilitliyse yükleme kapağı kilitlemez. Hem kapıları hem de bagaj kapısını kilitlemek için uzaktan kumanda anahtarı kilitleme düğmesi veya içerdiden kilitletiniz.

Tekrar otomatik kilitleme

Kilit açmanın ardından 2 dakika içerisinde kapıların hiç birisi veya bagaj kapısı açılmazsa hepsi tekrar otomatik olarak kilitletir (içerdiden kilitlemede geçerli değildir). Bu fonksiyon, aracın istenmedik bir şekilde açık bırakılması riskini azaltır. (Alarmlı araçlar için, bkz sayfa 141.)


Aracın içerdiden kilitlemesi/açılması




Kapılar ve arka kapı sürücü kapısındaki merkezi kilit düğmesiyle aynı anda kilitlenebilir veya kilitleri açılabilir.

Kilit açma

Kilit düğmesinin yukarı doğru çekilmesiyle kapıyı açamaz.

- Merkezi kilitleme düğmesinin üst  kısmına basınız.

Global açılış

- Merkezi kilitleme düğmesinin üst  kısmına basınız.

Uzun bir basma (en az 4 saniye) ile tüm yan camlar aynı anda açılır - örneğin, sıcak



Kilitleme ve açma

havalarda yolcu bölmesini hızlı bir şekilde havalandırmak için bu işlem yapılabilir.

Kilitleme

- Merkezi kilitleme düğmesinin alt kısmına basınız.

Tüm yan camları ve sunroof* aynı anda kapatmak için düğmeyi basılı tutunuz (en az 2 saniye).

Bütün kapılar ilgili kapının kilit düğmesiyle kilitlenebilir.

Kapıların açılması

Kapılar içerden kilitlendiğinde:

- Kilidi ve kapıyı açmak için kolu iki kez çekiniz.

Otomatik kilitleme

Aracın hızı 7 km/s'i aştığında kapılar ve bagaj kapısı otomatik olarak kilitlenebilir.

Bu fonksiyon devreye sokulduğunda ve kapılar kilitlendiğinde iki şekilde açılabilirler:

- kapı kollarından biri iki kez çekildiğinde
- Merkezi kilitleme sisteminin üst kısmına basın ve kapı tutamağını çekin.

Bu fonksiyon kişisel tercihlere göre devreye sokulabilir/devreden çıkarılabilir, bkz sayfa 86.

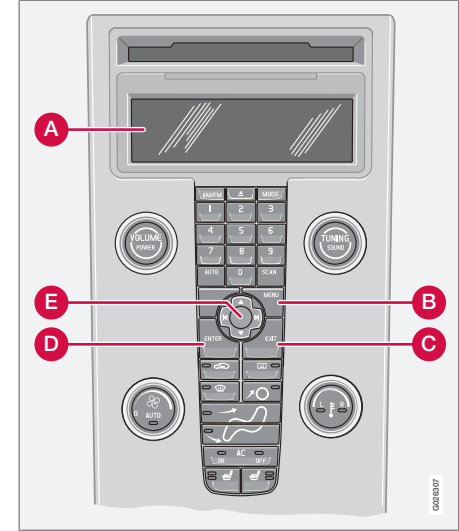
Deadlock güvenlik kilidi fonksiyonu*¹

Güvenlik kilidi fonksiyonu açıldığında, kapılar uzaktan kumanda anahtarıyla kilitlenmişlerse içeriden açılmaz.

Deadlock güvenlik kilidi uzaktan kumanda anahtarıyla etkinleştirilir ve kapılar kilitlendikten 10-25 saniye sonra devreye girer.

Bir aracın deadlock güvenlik kilidi sadece uzaktan kumanda anahtarıyla açılabilir. Sürücü kapısının da ayrılabılır anahtar diliyle kilidi açılabilir.

Geçici devre dışı bırakma



Aktif menü seçenekleri bir çarpı ile belirtilir.

A Ekran

B MENU

C EXIT

¹ Sadece alarmla kombinasyon halinde.



Kilitleme ve açma

D ENTER

E Navigasyon

Eğer birisi araçta kalmak istiyor ve kapıların dışarıdan kilitlemesi gerekiyorsa, deadlock güvenlik kilidi fonksiyonu geçici olarak devreden çıkartılabilir:

Bu, aşağıdaki gibi gerçekleştirilir:

1. **Araba ayarları** altından menü sistemine erişiniz (menü sisteminin ayrıntılı tanımı için, bkz sayfa 86).
2. **Azaltılmış koruma** ögesini seçiniz.
3. **Bir kez etkinleştir** ögesini seçiniz: Gösterge panelinde **Düşük koruma - EI kitabına bak** mesajı görüntülenir ve deadlock fonksiyonu, araç kilitletiğinde kapanır.

veya

Çıkarken sor ögesini seçiniz: Anahtarın 0 konumuna her getirilişinde ses sistemi ekranında **ENTER (Giriş), motor yeniden çalıştırılana kadar korumayı azaltır. EXIT (Çıkış) iptal eder** mesajı görüntülenir - aşağıdaki seçeneklerden birini seçiniz:

- Deadlock fonksiyonu kapatılacaksa: **ENTER** düğmesine basınız ve aracı kilitleyiniz. Alarm* hareketine ve eğim detektörlerinin aynı zamanda kapalı olduklarından emin olun, bkz sayfa 141.

Uzaktan kumanda anahtarınınII konumuna bir sonraki getirilişinde sistem sıfırlanır ve deadlock fonksiyonu, alarmın hareket ve eğim detektörlerinin* yeniden devreye girdiğinin belirtildiği **Tam koruma** mesajı gösterge panelinde görüntülenir.

veya

- Kilitleme sistemi değiştirilecekse: Hiçbir seçeneği seçmeyiniz ve aracı kilitleyiniz. Veya **EXIT** düğmesine basınız ve aracı kilitleyiniz.



DİKKAT

- Otomobil kilitletiğinde otomobil alarmının devreye girdiğini unutmayınız.
- Kapılardan herhangi birisi içeriden açılırsa alarm tetiklenecektir.



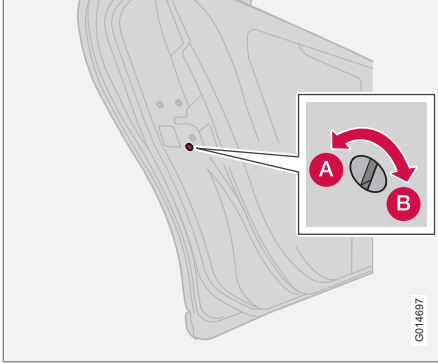
UYARI

Birisinin içeride kilitle kalma riskini ortadan kaldırmak için deadlock sistemini devreden çıkartmadan hiç kimsenin aracın içinde kalmasına izin vermeyiniz.



Çocuk güvenlik kilitleri

Manual select, çocuk kilidi, arka kapılar



Sol arka kapıdaki manuel çocuk güvenlik kilidi.

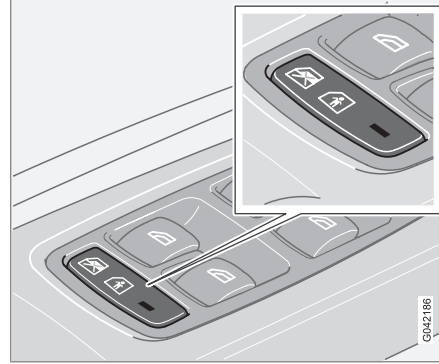
- A** Kapılar içeriden açılmaz.
- B** Kapılar içeriden açılabilir.

Çocuk güvenlik kilitleri arka kapıların dış kenarlarında bulunmaktadır ve sadece kapılar açıkken erişilebilirler.

Çocuk güvenlik kilitlerini devreye sokmak ve devre dışı bırakmak için:

1. Uzaktan kumanda anahtarının dilini çıkartınız.
2. Anahtar dilini kullanarak kumandayı çeviriniz.

Arka kapıların ve elektrikli camların otomatik olarak kilitlenmesi*



Sürücü kapısının kontrol paneli.

Elektrikli çocuk güvenlik kilidi devrede olduğunda.

- arka camlar sadece sürücü kapısı kontrol paneliyle açılabilir
 - kapılar içten açılmaz.
1. Çocuk güvenlik kilitleri, anahtar konumu I veya II olduğunda devrededir.
 2. Sürücü kapısındaki düğmeye bastırınız. Gösterge ekranında bir mesaj belirir. Düğmedeki lamba kilit devrede olduğunda yanar.

i DİKKAT

Elektrikli çocuk güvenlik kilitleri bulunan araçlarda, aynı zamanda manuel çocuk kilitleri yoktur.



Alarm*

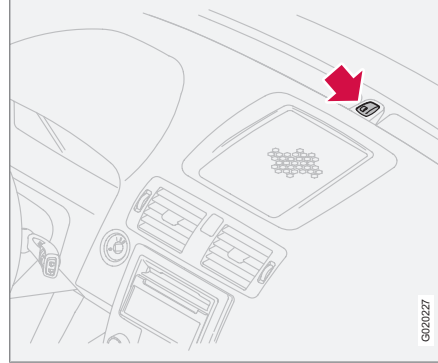
Alarm sistemi

Alarm devreye girdiğinde, sürekli olarak tüm alarm girdilerini izler.

Alarm aşağıdaki durumlarda devreye girer:

- bir kapı, kaput veya bagaj kapağı açılır
- kontakta onaylanmamış bir anahtar kullanıldığında veya kilit zorlandığında
- yolcu bölmesinde hareket tespit edildiğinde (bir hareket detektörü takılıysa)
- araç kaldırıldığında ya da çekildiğinde (eğim detektörü takılmışsa)
- akü kablosu bağlı değil
- sirenin bağlantılarını sökmeye çalışan olursa.

Alarm göstergesi



Gösterge panelde bulunan bir kırmızı LED, alarm sisteminin durumunu gösterir:

- LED yanmıyor –alarm devrede değil.
- LED saniyede bir kez yanıp sönüyor – Alarm devrededir.
- LED, alarmın devreden çıkartılmasından sonra ve II anahtar konumu etkinleştirilinceye kadar hızla yanıp sönüyor – alarm çalıştırılmıştır.

Alarm sisteminde bir arıza varsa gösterge ekranında bir mesaj görüntülenir. Bu noktada bir atölyeye başvurmanız gerekir - yetkili bir Volvo atölyesi tavsiye edilir.



DİKKAT

Alarm sistemi bileşenlerini onarma veya değiştirme teşebbüsünde bulunmayınız. Bu gibi teşebbüsler sigorta şartlarını etkileyebilir.

Alarmın çalıştırılması

- Uzaktan kumanda anahtarının kilitleme düğmesine basınız. Aracın sinyal lambaları uzun bir yanıp sönmeye ile alarmın kurulduğunu ve bütün kapıların kapalı olduğunu onaylar.



ÖNEMLİ

Otomobilin sinyalleri tek bir sefer uzun bir şekilde yanıp söndüğünde ve ön paneldeki LED saniyede bir kere yanıp söndüğünde alarm tamamen devrede demektir.

Alarmın devreden çıkarılması

- Uzaktan kumanda anahtarının kilit açma düğmesine basınız. Aracın sinyal lambaları iki defa kısa süreli yanıp sönmeye, alarmın devre dışı edildiğini ve tüm kapıların kilidinin açıldığını onaylar.



Alarm*

Otomatik alarmın yeniden devreye sokulması

Bu fonksiyon aracın yanlışlıkla alarm kurulmadan bırakılmasını önler.

Araç uzaktan kumanda anahtarı kullanılarak açılırsa (ve alarm devreden çıkarılmışsa) ancak kapılardan hiç biri veya yüklem kapağı 2 dakika içerisinde açılmazsa alarm otomatik olarak yeniden devreye sokulur. Aynı anda araç yeniden kilitlenir.

Aktif bir alarmın kapatılması

- Uzaktan kumanda anahtarındaki kilit açma düğmesine basınız veya anahtarı kontağa takınız.

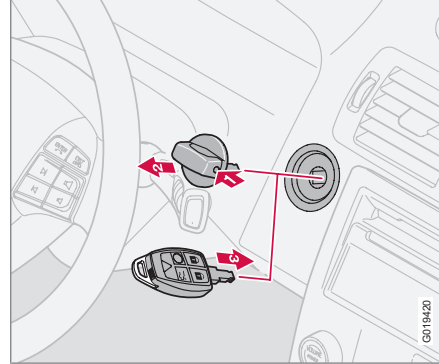
Sinyal lambalarının iki kez yanıp sönmeleriyle teyit edilir.

Alarm sinyalleri

Alarm çalışmaya başladığında:

- 25 saniye boyunca alarm çalar. Sirende, araç aküsü şarjının yetersiz olduğu veya bağlantısının ayrıldığı durumlarda kullanılmak üzere bir pili vardır.
- Sinyal lambaları 5 dakika süresince veya alarm devreden çıkartılıncaya kadar yanıp söner.

Uzaktan kumanda anahtarı çalışmıyor



Uzaktan kumanda anahtarı bir nedenle çalışmazsa, alarm hala aşağıdaki şekilde kapatılabilir ve araç çalıştırılabilir:

1. Sürücü kapısını anahtar diliyle açınız. Alarm devreye girer ve alarm çalar.
2. Anahtarsız çalıştırma sistemi bulunan araçlarda: Öncelikle mandalina (1) bastırarak ve dışarıya doğru çekerek (2) topuzu çıkartınız.
3. Uzaktan kumanda anahtarını kontağa takınız (3). Alarm devreden çıkar. Uzaktan kumanda anahtarı II anahtar konumuna çevrilinceye kadar, alarm lambası hızlı bir şekilde yanıp söner.

Azalmış alarm seviyesi

Örneğin otomobilde köpeğinizi bıraktığınızda ya da feribot yolcuğu sırasında alarmın isteğiniz dışında çalışmasını engellemek için hareket ve yana yatma detektörleri geçici olarak aşağıdaki gibi devre dışı bırakılabilir.

Bu prosedür güvenlik kilitlerinin geçici olarak devreden çıkartılmasıyla aynı şekildedir, bkz sayfa 137

Alarmın test edilmesi sistemi

Yolcu bölmesindeki hareket detektörünün test edilmesi

1. Bütün pencereleri açınız.
2. Alarmı devreye sokunuz. Alarmın devreye girişi, lambanın yavaşça yanıp sönmeleriyle onaylanır.
3. 30 saniye bekleyiniz.
4. Yolcu bölmesindeki hareket detektörünü, örneğin koltukların birinden bir torba kaldırmak suretiyle test ediniz. Bir siren çalmalı ve tüm sinyal lambaları yanıp sönmelidir.
5. Aracın kilidini uzaktan kumanda anahtarıyla açarak alarmı devreden çıkartınız.

Kapı alarmının test edilmesi

1. Alarmı devreye sokunuz.

* İsteğe bağlı/aksesuar, daha fazla bilgi için bkz. Giriş.



Alarm*

2. 30 saniye bekleyiniz.
3. Sürücü kapısının kilidini anahtar kullanarak açınız.
4. Kapılardan birini açınız. Bir siren çalmalı ve tüm sinyal lambaları yanıp sönmelidir.
5. Aracın kilidini uzaktan kumanda anahtarıyla açarak alarmı devreden çıkartınız.

Kaput alarmının test edilmesi

1. Aracın içine oturun ve hareket detektörünü devreden çıkarınız.
2. Alarmı devreye sokunuz. Araçta kalınız ve uzaktan kumanda anahtarının düğmesiyle kapıları kilitleyiniz.
3. 30 saniye bekleyiniz.
4. Gösterge panelinin altındaki kolu kullanarak kaputu açınız. Bir siren çalmalı ve tüm sinyal lambaları yanıp sönmelidir.
5. Aracın kilidini uzaktan kumanda anahtarıyla açarak alarmı devreden çıkartınız.



Genel.....	146
Yakıt alma.....	148
Alcoguard*.....	152
Motorun çalıştırılması	156
Motorun çalıştırılması – Flexifuel.....	158
Anahtarsız çalıştırma*.....	160
Düz şanzıman.....	161
Otomatik şanzıman.....	162
Fren sistemi.....	167
DSTC - Denge ve çekiş kontrol sistemi*	169
Park Yardımı*.....	171
BLIS* – Kör Nokta Bilgi Sistemi	173
Çekme ve kurtarma.....	176
Çalıştırma yardımı.....	178
Römorkla sürüş.....	179
Çekme donanımı*.....	181
Sökülebilir çekme çubuğu*	183
Yükleme.....	187
Far düzeninin ayarlaması	188



06

ÇALIŞTIRMA VE SÜRÜŞ





Genel

Ekonomik sürüş

Ekonomik sürüş ileriye düşünürken mevcut şartlara sürüş tarzınızı ve hızınızı ayarlamak için düzgün dürüş yapmanız demektir.

- Trafik ve yolun durumuna uygun şekilde mümkün olan en yüksek vitede sürüş yapın, düşük motor devirleri daha düşük yakıt tüketimi sağlayacaktır.
- Camlar açıkken sürüş yapmayınız.
- Gereksiz ani hızlanma ve sert fren yapmadan kaçınınız.
- Gereksiz öğeleri araçtan çıkartın, daha fazla yük daha fazla yakıt tüketimi demektir.
- Yoldaki diğer kullanıcılar için risk oluşturmadığı durumlarda yavaşlamak için motor freni kullanın.
- Bir tavan yükü ve kayak kutusu, daha yüksek yakıt tüketimine neden olacak şekilde rüzgar direncini arttırır, kullanmadığınız zamanlarda yük taşıyıcıları sökün.
- Motoru çalışma sıcaklığına erişmesi için rölantide çalıştırmak yerine en kısa sürede fazla yüklenmeden sürmeyi tercih edin - soğuk motor sıcak olmasına kıyasla daha fazla yakıt sarf eder.
- D2 motoru ve Çalıştır/Durdur fonksiyonlu 6 vitesli mekanik şanzımana sahip araçlar normal koşullar altında düz zemin üzerinde 2. vitede çalıştırılır.

Daha fazla bilgi ve tavsiye için 14 ve 293 sayfalarına bakın.

UYARI

Hareket halinde iken, örneğin yokuş aşağı sürerken, motoru kesinlikle kapatmayınız, bu durumda servo direksiyon ve servo fren gibi önemli sistemler devre dışı kalır.

Suda sürüş

Araç, derinliği en fazla 25 cm olan suyun içinde en fazla 10 km/s hızla kullanılabilir. Akar suyun içinden geçerken çok daha dikkatli olmak gereklidir.

ÖNEMLİ

Eğer hava filtresine su girerse hasar meydana gelebilir.

Derinlik fazla ise şanzımana su girebilir. Bu yağların yağlama özelliğini azaltır ve sistemlerin servis ömrünü kısaltır.

Sudan geçme esnasında, düşük hızda seyrediniz ve aracı durdurmayınız. Sudan geçilince, fren pedalına hafifçe basınız ve tam fren fonksiyonuna erişilip erişilmediğini kontrol ediniz. Fren balatalarına su veya çamur girmiş olabilir; bu durumda frenin devreye girmesinde gecikmeler olabilir.

- Aracı suyun ve çamurun içinde kullandıktan sonra, elektrikli motor bloğu ısıtıcısının ve römork bağlantısının elektrik bağlantılarını temizleyiniz.

ÖNEMLİ

Aracı, su seviyesinin marşpiyenin üzerinde olduğu bir halde uzun süre bırakmayınız. Bu, elektrik anızalarına neden olabilir.

Suyun içindeyken motorun durması halinde, tekrar çalıştırmayı denemeyiniz. Aracı sudan çekiniz.

Motor, şanzıman ve soğutma sistemi

Dağlık bir arazide ve sıcak bir iklimde sürüş gibi özel koşullar altında, motorun ve tahrik sisteminin aşırı ısınma tehlikesi vardır - özellikle ağır yük altındayken.

Römorkla sürüş yaparken aşırı ısınma hakkında ilave bilgi için - bkz sayfa 179.

- Aşırı yüksek sıcaklıklarda otomobilinizi kullanırken ızgaranın önündeki ek lambaları çıkarınız.
- Bir aşırı ısınma riski bulunduğu anda şanzımandaki entegre koruma fonksiyonu devreye sokularak, birçok şeyin yanı sıra gösterge panelinin sarı bilgi lambasını yakar ve uygun işleme ilgili olarak bir metin mesajı gösterilir - verilen öneriye uyunuz.



Genel

- Motor soğutma sistemindeki sıcaklık göstergesi kırmızı bölgeye geçerse - durunuz ve motoru birkaç dakika rölantide çalıştırınız.
- Araç aşırı ısınırsa klima geçici olarak kapatılabilir.
- Araç zor koşullarda kullanıldıktan sonra, durur durmaz motoru kapatmayınız.

DİKKAT

Motor durdurulduktan sonra motor soğutma fanının bir süre daha işlemeye devam etmesi normaldir.

Dizel motor 1.6D

Araç sıcak bir iklimde büyük bir yükte birlikte kullanılıyorsa motor soğutma fanı standart modelden daha yüksek kapasiteye sahip bir fanla değiştirilmelidir. Aracınızın seçenekleriyle ilgili olarak en yakın Volvo yetkili satıcısına danışınız.

Bagaj kapasitesini açınız
UYARI

Araçta yüklemeye kapağı açık şekilde sürmeyiniz. Bagaj bölmesinden aracın içine zehirli egzoz dumanları girebilir.

Aküye aşırı yük yüklemeyiniz

Araçtaki elektrikli fonksiyonlar aküye çeşitli derecelerde yük bindirir. Motor durduğunda, uzaktan kumanda anahtarını II konumunda bırakmaktan kaçınınız. Bunun yerine daha az güç tüketen I modunu kullanın.

Bagaj bölümünde bulunan 12 volt'luk prizin uzaktan kumanda anahtarı kontaklıktan çıkartılmış olsa bile güç sağlamaya devam edeceğini unutmayın.

Ayrıca elektrikli yük sistemine güç bindirebilecek farklı donanımlara dikkat ediniz. Motor çalışmıyorken çok fazla güç tüketen fonksiyonları kullanmayınız. Bu fonksiyonlara örnekler:

- havalandırma fanı
- ön cam sileceği
- müzik sistemi (yüksek ses seviyesi)
- farlar.

Akü voltajı düşükse bilgi ekranında **ZAYIF AKÜ GÜÇ TSSRF. MODU** metni gösterilir. Enerji tasarrufu fonksiyonu belirli fonksiyonları kapatır

veya örneğin havalandırma fanını ve müzik sistemini kapatır.

- Her durumda motoru çalıştırmak suretiyle aküyü şarj edin ve sonra en az 15 dakika çalıştırın - akünün şarj edilmesi işlemi, motorun rölantide çalıştırılmasıyla kıyaslandığında sürüş esnasında daha etkilidir.

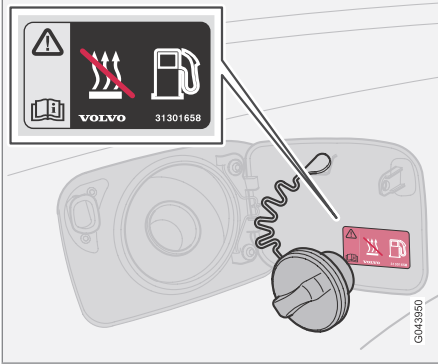
Kaygan sürüş koşulları

Aracın ne tür tepkiler verdiğini öğrenmek için, kontrollü koşullarda kaygan zeminlerde sürüş talimi yapınız.



Yakıt alma

Yakıt kapağı kanadının açılması



Yakıt almaya başlamadan önce yakıtla çalışan ısıtıcıyı kapatmayı unutmayınız!

Aydınlatma panelindeki düğme ile yakıt doldurma kapağını açınız, bkz sayfa 64. Yakıt doldurma kapağı açılmadan önce motor durdurulmalıdır. Yakıt doldurma kapağı, arka sağı çamurluk kanadındadır.

Kapatma

Kapağı "tık" diye bir kilitleme sesi duyulana kadar bastırınız.

Yakıt doldurma kapağı

1. Yakıt deposu kapağını belirgin bir direnç hissedilene kadar çeviriniz.

2. Direnç aşılip durana kadar çeviriniz.
3. Kapağı çıkartınız.
4. Kapağı, yakıt doldurma kapağının iç kısmına asınız.

DİKKAT

Yakıt aldıktan sonra depo kapağını geri yerleştirdiniz. Bir ya da daha fazla net tık sesi duyulana kadar çeviriniz.

Yakıt doldurma

Depoyu aşırı doldurmayınız; sadece pompa nozulü kesitine kadar doldurunuz.

DİKKAT

Depodaki fazla yakıt, sıcak havalarda taşabilir.

Motor gücü ve yakıt tüketimi olumsuz yönde etkilenebileceğinden belirtilenden daha düşük kalitede yakıt kullanılmamalıdır, daha fazla bilgi için aşağıdaki Yakıt bölümüne bakın.

Yakıt hakkında genel bilgiler

UYARI

Her zaman yakıt buharını solumaktan veya yakıtın gözlerinize sıçramasından kaçınınız.

Yakıtın gözlerinize temas etmesi halinde, kontak lensleriniz varsa çıkarınız ve en 15 dakika bol su ile yıkayınız ve tıbbi yardım arayınız.

Asla yakıtı yutmayınız. Benzin, biyoetanol ve bunların karışımları ve dizel gibi yakıtlar yüksek derece zehirlidir ve yutulduğunda kalıcı yaralanmalara ya da ölüme neden olabilir. Yakıt yutmanız halinde derhal tıbbi yardım arayınız.

UYARI

Yere saçılan yakıtlar egzoz dumanlarından alev alabilir.

Yakıt almadan önce yakıtla çalışan ısıtıcıyı kapatınız.

Yakıt alırken asla cep telefonunuzu açık tutmayınız. Telefon çalma sinyali kıvılcıma neden olarak benzin buharını tutuşturarak yangına ve yaralanmaya neden olabilir.



Yakıt alma

! ÖNEMLİ

Farklı tip yakıtların karıştırılması veya tavsiye edilmeyen yakıtların kullanılması Volvo garantisini ve ilgili servis sözleşmelerini geçersiz kılar. Bu durum tüm motorlar için geçerlidir. DİKKAT: Etanol (E85) ile çalışmaya uyarlanmış motorlara sahip araçlar için bu durum söz konusu değildir.

CO₂ emisyonu, yakıt tüketimi ve depo hacmi, bkz sayfa 293

Katalitik konvertör

Katalitik konvertörün amacı, egzoz gazlarını temizlemektir. Çalışma sıcaklığına çabuk ulaşması için egzoz gazı akışı içinde motora yakın bir yere yerleştirilmiştir. Katalitik konvertör, kanallı yekpare (monolit) bir elemandan (seramik veya metal) oluşur. Kanal duvarları ince platin, rodyum ve paladyum tabakasıyla kaplanmıştır. Bu metaller katalizör fonksiyonu görür, yani diğer maddelerle karışmadan kimyasal reaksiyona katılıp reaksiyonu hızlandırır.

Lambda sondalı™ oksijen sensörü

Lambda sondası emisyonları azaltmayı ve yakıt tasarrufunu artırmayı hedefleyen kontrol sisteminin bir parçasıdır.

Bir oksijen sensörü motordan çıkan egzoz gazlarının oksijen içeriğini izler. Bu değer enjektörleri sürekli olarak denetleyen elektronik sisteme

girilir. Yakıtın motora alınan havaya oranı sürekli olarak ayarlanır. Bu ayarlamalar, üç yollu katalitik konvertörleri kullanarak zararlı emisyonların (hidrokarbonlar, karbon monoksit ve azot oksitler) etkili yanma işlemi için en iyi koşulları oluşturur.

Benzinli

Benzin EN 228 standardını karşılamalıdır. Çoğu motor 91, 95 ve 98 RON oktan oranlarıyla çalıştırılabilir.

- 91 RON 4-silindirli motorlarda kullanılmamalıdır ve diğer motorlarda da sadece istisnai durumlarda kullanılmalıdır.
- Normal sürüş için 95 RON kullanılabilir.
- En uygun performans ve minimum yakıt tüketimi için 98 RON önerilir.

+38 °C üzerindeki sıcaklıklarda sürüş esnasında, optimum performans ve yakıt tasarrufu için mümkün olan en yüksek oktanlı yakıt kullanılması önerilir.

! ÖNEMLİ

- Katalitik konvertöre hasar gelmemesi için her zaman kurşunsuz benzin kullanınız.
- Volvo tarafından tavsiye edilmeyen katkı maddeleri kullanmayınız.

Biyoetanol E85

Yakıt sistemini veya onun bileşenlerini modifiye etmeyiniz ve bu bileşenleri özel olarak biyoetanolle birlikte kullanılmak üzere tasarlanmamış olan parçalarla değiştirmeyiniz.

! UYARI

Metanol kullanılmamalıdır. Yakıt doldurma kapağının altındaki bir etikette doğru alternatif yakıtlar yazmaktadır.

Biyoetanolü motorlar için tasarlanmamış olan bileşenlerin kullanılması yangına, yaralanmaya veya motorda hasara yol açabilir.

Yedek yakıt deposu

Yedek yakıt benzinle doldurulmalıdır, NOT kutucuğuna bakın, sayfa 158.

! ÖNEMLİ

Yedek yakıt kabının güvenli olarak bağlandığından ve kapağının sızdırmaz olduğundan emin olun.

! UYARI

Etanol, parlamaya hassastır ve eğer yedek yakıt deposu etanol ile doluyorsa patlayıcı gazların birikmesine neden olabilir.



Yakıt alma

Dizel

Dizel, EN 590 veya JIS K2204 standartlarını karşılamalıdır.

! ÖNEMLİ

Sadece Avrupa dizel standardına uyan yakıtları kullanınız.

! ÖNEMLİ

Kullanılmaması gereken dizel türü yakıtlar: özel katkı maddeleri, Deniz Dizel Yakıtı, mazot, RME¹ (Kolza Metil Esteri) ve bitkisel yağ. Bu yakıtlar, Volvo'nun tavsiyeleri doğrultusundaki gereklilikleri karşılamamakta ve Volvo garantisi kapsamında olmayan yüksek aşınma ve motor tahribatına yol açmaktadır.

Dizel motorlar, örneğin aşırı yüksek hacimli sülfür partikülleri gibi kirletici maddelere duyarlıdır. Sadece tanınmış üreticilerin dizel yakıtlarını kullanınız. Kaliteden şüphelenir varsanız kesinlikle dizel yakıt doldurmayınız.

Düşük sıcaklıklarda (-6 °C ila -40 °C) dizel yakıtta ateşleme sorunlarına yol açabilen parafin çökeltilisi oluşabilir. Büyük petrol şirketlerden donma noktasına yakın sıcaklıklar için kış kullanımına özel dizel yakıtları da temin edilebilir.

Bu yakıt, düşük sıcaklıklarda daha az viskozdur ve yakıt sisteminde mum oluşma riskini azaltmaktadır.

! ÖNEMLİ

Soğuk mevsimlerde özel kış yakıtı kullanınız.

Yakıt deposu dolu tutulursa yakıt deposundaki yoğunlaşma riski azalır. Yakıt alırken, yakıt dolum borusunun etrafındaki alanın temiz olup olmadığını kontrol ediniz. Boyaya yakıt sıçratmaktan kaçınınız. Boyaya yakıt sıçratmaktan kaçınınız.

! ÖNEMLİ

Sülfür içeriği maksimum 50 ppm olmalıdır.

Boş yakıt deposu

Dizel motorda yakıt sistemi tasarımı, aracın yakıtı biterse yakıt dolunun ardından motoru yeniden başlatmak için deponun bir atölyede havalandırılması gerekebilir.

Yakıt bittiği için motorun durması durumunda yakıt sisteminin bir kontrol yürütmek için bir kaç dakikaya ihtiyacı vardır. Bunu motoru çalıştırmadan önce yapın, yakıt deposu dizel ile doldurulduğunda:

1. Uzaktan kumanda anahtarını kontağa takın ve II (bkz sayfa 156) anahtar konumuna çevirin.
2. Yaklaşık 1 dakika bekleyin.
3. Motoru çalıştırmak için: Fren ve/veya debriyaj pedalına basın ve uzaktan kumanda anahtarını çalıştırma konumu III'e çevirin.

Yakıt filtresinden yoğunlaşmış suyun boşaltılması

Yakıt filtresi, yakıttaki yoğunlaşmayı ayırır. Yoğunlaşma, motorun çalışmasını bozabilir.

Yakıt filtresi Servis ve Garanti Belgesi'nde belirtilen aralıklarla veya araca kirli yakıt koyulduğundan şüphelendiğiniz hallerde boşaltılmalıdır.

! ÖNEMLİ

Bazı özel katkı maddeleri yakıt filtresindeki su ayırma özelliğini ortadan kaldırır.

Dizel parçacık filtresi (DPF)

Dizel araçlar daha etkili bir emisyon kontrolü sunan parçacık filtresiyle donatılmıştır. Egzoz gazlarındaki parçacıklar normal sürüş esnasında filtrede toplanırlar. "Rejenerasyon" işlemi parçacıkları yakıp filtreyi boşaltmak için başla-

¹ Dizel yakıt belirli miktarda RME içerebilir, fakat daha fazlası kesinlikle eklenmemelidir.



Yakıt alma

tılır. Bu durum motorun normal çalışma sıcaklığına erişmesini gerektirir.

Filtre rejenerasyonu sürüş koşullarına bağlı olarak yaklaşık olarak 300 – 900 km aralığında otomatik olarak gerçekleşir. Rejenerasyon normalde 10-20 dakika sürer. Düşük ortalama hızda biraz daha uzun sürebilir. Rejenerasyon esnasında yakıt tüketimi hafifçe artabilir.

Rejenerasyon sırasında motorun yükünü arttırmak için arka cam ısıtması herhangi bir uyarı yapılmadan otomatik olarak devreye sokulabilir.

Soğuk havada rejenerasyon

Araç soğuk havalarda sık sık kısa mesafelerde kullanılırsa motor normal çalışma sıcaklığına erişemez. Yani dizel parçacık filtresinin rejenerasyonu gerçekleşmez ve filtre boşaltılamaz.

Filtre, parçacıklar nedeniyle yaklaşık % 80 doluluk oranına eriştiğinde, ön paneldeki sarı bilgilendirme ışığı yanar ve ön paneldeki ekranda **KURUM FLTR DOLU BKZ KU. KLAUVUZU** uyarı mesajı görüntülenir.

Araç, motor normal çalışma sıcaklığına erişene kadar tercihen ana yolda veya otobanda sürek filtrenin rejenerasyonunu başlatınız. Araç daha sonra yaklaşık olarak 20 dakika daha sürülmelidir.

DİKKAT

Rejenerasyon sırasında geçici olarak çok küçük bir motor gücü azalması görülebilir.

Rejenerasyon tamamlandığında mesaj otomatik olarak silinir.

ÖNEMLİ

Filtre kurumla dolduğu takdirde, çalışmayaabilir. Bu durumda motorun çalıştırılması zor olabilir ve filtrenin değiştirilmesi gerekebilir.

Motorun normal çalışma sıcaklığına daha kolay ulaşması için soğuk havalarda park ısıtıcısını* kullanınız.

Alcoguard*

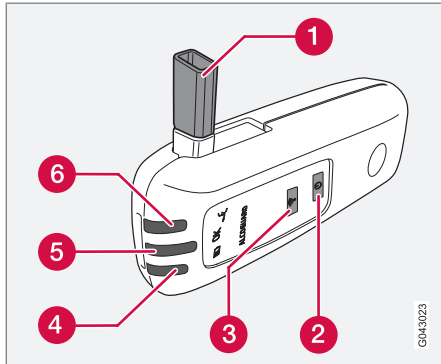
Alkol kilidi hakkında genel bilgiler

Alkol kilidinin fonksiyonu aracın alkolün etkisi altında bulunan kişiler tarafından sürülmesini engellemektir. Motorun çalıştırılabilmesi için sürücünün alkol etkisinde olmadığını teyit eden bir nefes testini geçmesi gerekir. Alkol kilidi kalibrasyonu her bir pazarın yasal sürüş sınır değerine uygun şekilde yapılır.

UYARI

Alkol kilidi yardımcı bir alettir ve sürücünün sorumluluğunu ortadan kaldırmaz. Ayık olmak ve aracı güvenli bir şekilde sürmek her zaman sürücünün sorumluluğudur.

Fonksiyonlar



1. Nefes testi memesi.
2. Anahtar.
3. İletme düğmesi.
4. Pil durumu lambası
5. Nefes testi sonucu lambası.
6. Lamba nefes testi için hazır olduğunu gösterir.

Çalıştırma

Pil

Alkol kilidi gösterge lambası (4) pil durumunu gösterir:

Lamba (4)	Pil durumu
Yeşil yanıp sönüyor	Şarj devam ediyor
Yeşil	Tam şarjlı
Sarı	Yarım şarjlı
Kırmızı	Boşalmış - şarj ediciyi tutucuya takın veya torpido gözünden gelen güç beslemesi kablosunu bağlayın.

DİKKAT

Alkol kilidi ve tutucusunu saklayın. Bu dahili pili tamamen şarjı dolu halde tutacak ve araç açıldığı zaman Alkol kilidi otomatik bir şekilde etkinleştirilecektir.

Motoru çalıştırmadan önce

Alkol kilidi otomatik olarak etkileşir ve ardından araç açıldığında kullanıma hazırdır.

1. Gösterge lambası (6) yeşil olduğunda Alkol kilidi kullanıma hazırdır.
2. Alkol kilidini tutucusundan alın. Kilit açıldığında Alkol kilidi aracın dışındaysa şalter (2) ile etkinleştirilmelidir.
3. Katlanmış hortum ağızlığını açın (1) derin nefes alın ve "klik" sesi duyulana kadar düzenli bir basınçla yaklaşık 5 saniye kadar üfleyin. Aşağıdaki tablodaki test sonucu alternatiflerden biri olacaktır **Nefes testi-den sonraki sonuç**.
4. Hiçbir mesaj gözükmezse, araçla iletişim başarısızdır - bu durumda sonucu arabaya manuel olarak aktarmak için (3) düğmesine basın.
5. Hortum ağızlığını katlayın ve Alkol kilidini tutucusuna yerleştirin.
6. Onaylanmış bir nefes testini takip eden 5 dakika içerisinde motoru çalıştırın - aksi takdirde işlem tekrarlanmalıdır.

* İsteğe bağlı/aksesuar, daha fazla bilgi için bkz. Giriş.



Alcoguard*

Nefes testinden sonraki sonuç

Lamba (5) + Ekran metni	Spesifikasyon
Yeşil lamba + ALCOGUARD TEST ONAYLANDI	Motoru çalıştırın - hiçbir alkol içeriği ölçülmedi.
Sarı lamba + ALCOGUARD TEST ONAYLANDI	Motor çalıştırma mümkün - ölçülen alkol içeriği 0,1 promil fakat yürürlükte olan değerlerin altında ^A .
Kırmızı lamba + TEST ONAYLANMADI 1 DAKİKA BEKLE	Motor çalıştırma mümkün değil - ölçülen alkol değeri yürürlükte olan değerlerin üzerinde ^A .

^A Limitler ülkeye göre değişir, sizin için hangi limitin geçerli olduğunu araştırın. Bununla ilgili bkz. Alkol kilidi hakkında genel bilgiler sayfa 152

i DİKKAT

Sürüşün ardından motor yeni bir nefes testi olmaksızın 30 dakika içerisinde yeniden çalıştırılabilir.

Unutmayın

Nefes testinden önce

Doğru işlevi edinmek ve olabildiğince hassas ölçüm sonucunu elde etmek için:

- Nefes testinden yaklaşık 5 dakika önce yemekten ve içmekten uzak durun.
- Ön cam yıkamaya erişimi engelleyin - yıkama sıvısı içindeki alkol nedeniyle yanlış ölçümle sonuçlanabilir.

Sürücü değişimi

Sürücü değişim sırasında yeni bir nefes testinin yapıldığından emin olmak için - aynı anda anahtar (2) ve gönder (3) düğmesine yaklaşık 3 saniye kadar basılı tutun. Araç yasaklama modunu başlat konumuna geri döner ve motoru çalıştırmadan önce yeni bir onaylı nefes testi gerekir.

Kalibrasyon ve servis

Alkol kilidi ¹ her 12 ayda bir atölyede kontrol ve kalibre edilmelidir.

Yeniden kalibrasyondan 30 gün önce gösterge ekranının **ALCOGUARD KALİBR. GEREKLİ** uyarısını göstermesi gerekir. Bu 30 gün içerisinde kalibrasyon yapılmazsa normal motor çalıştırma engellenir - sadece Baypas işlevi

mümkün olacaktır, bkz sayfa 154 bölüm Acil durum.

Mesaj gönder düğmesine (3) kez basarak silinebilir. Aksi takdirde yaklaşık 2 dakika sonra kendi kendine kaybolacaktır fakat her motor çalıştırma sırasında tekrar görünecektir - sadece atölyede¹ yapılacak bir yeniden kalibrasyon mesajı kalıcı olarak silinebilir.

Soğuk veya sıcak hava

Daha soğuk havalarda Alkol kilidinin yeniden kullanıma hazır olması daha uzun süre alır.

Sıcaklık (°C)	Maksimum ısıtma süresi (saniye)
+10 — +85	10
-5 — +10	60
-40 — -5	180

-20 °C altı veya +60 °C üzeri sıcaklıklarda Alkol kilidi ilave güç beslemesine ihtiyaç duyar. Gösterge ekranı şunu gösterir **ALCOGUARD GÜÇ KABLOSUNU TAKIN**. Bu gibi durumlarda, torpidodan gelen güç besleme kablosunu bağlayın ve gösterge lambası (6) yeşile dönene kadar bekleyin.

¹ Yetkili bir Volvo atölyesi tavsiye edilir.



Alcoguard*

Aşırı soğuk havalarda Alkol kilidi kapalı mekana alınarak ısıtma süresi düşürülebilir.

Acil durum

Acil durum söz konusu olduğunda veya Alkol kilidi bozuk olduğunda ya da söküldüğünde, aracı sürebilmek için Alkol kilidinin baypas edilmesi mümkündür.

DİKKAT

Tüm Bypass etkinleştirilmesi yüklendi ve hafızaya kaydedildi, bkz sayfa 12bölümde, Veriler kaydediliyor.

Baypas işlevi etkinleştirildikten sonra gösterge ekranı tüm sürüş zamanı boyunca şunu gösterir **ALCOGUARD BYPAS DEVREDE** ve sadece bir atölye tarafından sıfırlanabilir¹.

Baypas işlevi hata mesajı yüklenmeden de test edilebilir - Bu gibi durumlarda, tüm adımları aracı çalıştırmadan gerçekleştirin. Araç kilitlendiğinde hata mesajı temizlenir.

Alkol kilidi kurulduğunda, Baypas veya Acil durum işlevi baypas seçeneği olarak seçilir. Bu ayar daha sonra bir atölyede değiştirilebilir¹.

Baypas işlevinin etkinleştirilmesi

- Sol kumanda kolu **READ** düğmesi ve tehlike uyarı flaşörlerinin düğmesini aynı anda yaklaşık 5 saniye süreyle basılı tutun - gös-

terge ekranı önce **BYPAS AKTİF 1 DAKİKA BEKLE** sonra **ALCOGUARD BYPAS DEVREDE**'yi gösterir - daha sonra motor tekrar çalıştırılabilir.

Bu fonksiyon bir kaç kere etkinleştirilebilir. Sürüş sırasında gösterilen hata mesajı sadece atölyede temizlenebilir¹.

Acil durum işlevinin etkinleştirilmesi

- Sol kumanda kolu **READ** düğmesi ve tehlike uyarı flaşörlerinin düğmesini aynı anda yaklaşık 5 saniye süreyle basılı tutun - gösterge ekranında **ALCOGUARD BYPAS DEVREDE** görüntülenir ve ardından motor tekrar çalıştırılabilir.

Bu fonksiyon bir kez kullanılabilir, daha sonra sıfırlama atölyede yapılmalıdır¹.

Semboller ve ekran mesajları

Daha önce anlatılan mesajlara ek olarak, birleşik gösterge panelinin ekranı aynı zamanda aşağıdakileri de gösterebilir:

Ekran metni	Anlam/işlem
ALCOGUARD YENİDEN BAŞLAT	Motor 30 dakikadan az bir süre kapatılmıştır - motor yeni bir test olmaksızın çalıştırılabilir.
ALCOGUARD SERVİS GEREK	Bir atölye ile temas kurun ¹ .
ALCOGUARD SİNYAL YOK	Aktarma başarısız - düğme üç ile manuel olarak gönderin veya yeni bir nefes testi yapın.
ALCOGUARD TEST GEÇERSİZ	Test başarısız - yeni bir nefes testi yapın.
ALCOGUARD DAHA UZUN ÜFLE	Üfleme çok kısa - daha uzun üfleyin.
ALCOGUARD DAHA YAVAŞ ÜFLE	Üfleme çok sert - daha hafif şekilde üfleyin.

¹ Yetkili bir Volvo atölyesi tavsiye edilir.



Alcoguard*

Ekran metni	Anlam/İşlem
ALCOGUARD DAHA HIZLI ÜFLE	Üfleme çok zayıf - daha sert üfleyin.
ALCOGUARD ÖN ISITMAYI BEKLE	Isıtma tamamlan- madı - şu metni bek- leyin ALCOGUARD 5 SANİYE ÜFLE.



Motorun çalıştırılması

Motoru çalıştırmadan önce

- El frenini çekiniz.

Araç bir alkol kilidiyle donatılmışsa motorun çalıştırılabilmesi için ilk önce bir nefes testinin onaylanması gerektiğini unutmayınız, bkz sayfa 152.

Otomatik şanzıman

- Vites kolunu **P** veya **N** konumuna getiriniz.

Düz şanzıman

Vites kolunu boşa alınız ve debriyaj pedalını sonuna kadar basılı tutunuz. Bu özellikle çok soğuk koşullarda önemlidir.

UYARI

Sürerken veya araç çekilirken kesinlikle uzaktan kumanda anahtarını kontakta çıkartmayınız. Aksi takdirde direksiyon kilidi etkinleşebilir ve aracın yönlenmesini imkansız hale getirir.

Araç çekilirken uzaktan kumanda anahtar **II** anahtar konumunda olmalıdır.

DİKKAT

Belirli motor tiplerinde soğuk çalışma sırasında rölanti devri dikkate değer oranda daha yüksek olabilir. Bunun nedeni, egzoz emisyonlarını en aza indiren ve çevreyi koruyan emisyon sisteminin olabildiğince kısa bir sürede normal çalışma sıcaklığına ulaşmasının sağlanmasıdır.

Motorun çalıştırılması

Benzinli

- Uzaktan kumanda anahtarını **III** anahtar konumuna çeviriniz. Motor 5 - 10 saniye içinde çalışmazsa anahtarı bırakıp tekrar deneyiniz.

Dizel

1. Uzaktan kumanda anahtarını **II** anahtar konumuna çeviriniz.
 - > Kombine gösterge panelindeki bir göstergelambası motor ön ısıtma işleminin yürütüldüğünü gösterir, bkz sayfa 56.
2. Göstergelambası söndüğünde kontak anahtarını **III** konumuna çeviriniz.

Otomatik çalışma *

Otomatik çalışma fonksiyonunda, uzaktan kumanda anahtarını (veya Anahtarsız Çalışma olan araçlarda kontak kadranını, bkz

sayfa 132) motor çalışana kadar **III** anahtar konumunda tutmaya gerek yoktur.

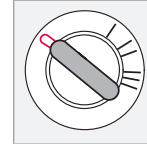
- Kontak anahtarını **III** çalışma konumuna çevirip bırakın - bu durumda motor çalışmaya kadar marş motoru otomatik olarak çalışır.

DİKKAT

Eğer dizel motor aşırı soğuk havada motor ön ısıtmasının devreye girmesi beklenmeden çalıştırılacaksa otomatik marş motoru bir kaç saniye gecikmeli devreye girebilir.

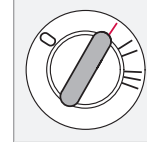
Anahtar konumları

0 – Kilitli konum



Uzaktan kumanda anahtarı kontakta çıkarıldığında, direksiyon kilidi devreye sokulur.

I – Radyo konumu



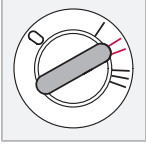
Direksiyon kilidi devreden çıkartılır. Belirli işlevler kullanılabilir. Motor elektrik sistemi devrede değildir.

* İsteğe bağlı/aksesuar, daha fazla bilgi için bkz. Giriş.



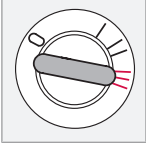
Motorun çalıştırılması

II – Sürüş konumu



Sürüş sırasındaki uzaktan kumanda anahtarının konumu. Tüm elektrik sistemi devreye sokulur.

II – Çalıştırma konumu



Marş motoru devreye sokulur. Motor çalıştırdıktan sonra uzaktan kumanda anahtarı serbest bırakılır ve çalıştırma konumuna geri gelir.

Anahtar bir ara konuma gelirse bir "tık" sesi duyulabilir - bu durumda sesi kesmek için anahtarı II konumuna döndürüp tekrar geri çevirin.

Direksiyon kilidi devreye sokulduğunda

Ön tekerlekler direksiyon kilidini gerdirecek şekilde konumlanmışlarsa bilgi ekranında bir uyarı mesajı gösterilebilir ve araç çalıştırılmaz. Her halükarda aşağıdaki şekilde devam ediniz:

1. Gerilimin alınması için uzaktan kumanda anahtarını kontakta çıkartınız ve direksiyon simidini çeviriniz.
2. Direksiyon simidini bu konumda tutunuz. Anahtarı tekrar sokunuz ve yeni bir çalıştırma denemesi yapınız.

⚠ UYARI

Sürerken veya araç çekilirken **kesinlikle** uzaktan kumanda anahtarını kontakta çıkartmayınız. Direksiyon kilidi devreye girecek ve aracın yönlendirilmesini imkansız hale getirecektir.

⚠ UYARI

Araçtan çıkarken, özellikle de otomobilde çocuklar varsa daima uzaktan kumanda anahtarını kontakta çıkartın.

Uzaktan kumanda anahtarları ve elektronik immobilizer

Uzaktan kumanda anahtarı, aynı anahtarlığa başka anahtarlar veya metal nesnelere asılmamalıdır. Elektronik immobilizer yanlışlıkla devreye girebilir.

Motorun çalıştırılması – Flexifuel

Flexifuel ile çalıştırma hakkındaki genel bilgiler

Motor, benzinli bir araçtaki ile aynı şekilde çalıştırılır, bkz sayfa 156.

i DİKKAT

Sürekli marş girişimleri sırasında immobilizer devreye alınır. Marş girişimleri tekrarlanmadan önce anahtar/kadran öncelikle I veya 0 konumuna geri çevrilmelidir.

Marş güçlükleri durumunda

İlk marş denemesinde motor çalışmazsa aşağıdaki gibi ilerleyin:

1. Gaz pedalını 1/3'den 1/2'ye basınız.
2. Uzaktan kumanda anahtarını /kontakt kadranını III anahtar konumuna çeviriniz.
3. Motor marş bastığında motor devri artıktıkça ayağınızı yavaş yavaş gaz pedalından çekiniz.

Motor 10 saniye sonra çalışmazsa ikinci denemeye geçin

- Uzaktan kumanda anahtarını/kontakt kadranını motor çalışana kadar III anahtar konumuna çevirin, ama 60 saniyeden fazla tutmayınız.

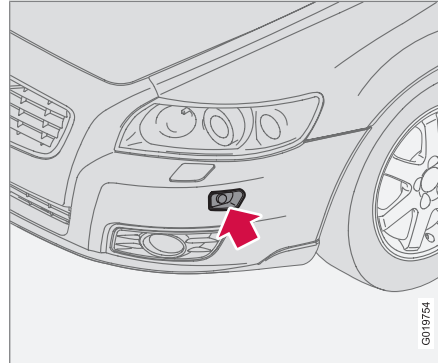
Eğer motor halen çalışmazsa

- Bir dakika bekleyin, gaz pedalını tamamen bastırın ve önceki prosedürü tekrarlayınız.

! ÖNEMLİ

Ardı ardına yapılan çalıştırma denemelerine rağmen motor çalışmazsa bir atölyeye temasa geçiniz - yetkili bir Volvo atölyesi tavsiye edilir.

Motor bloğu ısıtıcısı*



Motor bloğu ısıtıcısına elektrik girişi.

Sıcaklığın -10°C altında düşük olması bekleniyorsa ve depo biyoetanol E85 ile doldurulursa motorun hızlı marş basmasını kolaylaştırmak

için yaklaşık 2 saat motor bloğu ısıtıcısı kullanılmalıdır.

Sıcaklık düştükçe motor bloğu ısıtıcısı için daha uzun bir süre gerekir. -20°C sıcaklıkta ısıtıcı yaklaşık 3 saat kullanılmalıdır.

E85 için tasarlanmış araçlarda bir motor bloğu ısıtıcısı bulunmaktadır*. Önceden ısıtılmış bir motorla marş ve sürüş yakıt tüketimini ve emisyonları azaltacaktır. Bu sebeple kış ayları süresince motor bloğu ısıtıcısı kullanınız. Bu sebeple kış ayları süresince motor bloğu ısıtıcısı kullanınız.

! UYARI

Motor bloğu ısıtıcısı, yüksek voltajla çalışır. Bir elektrikli motor bloğu ısıtıcısının ve elektrik bağlantılarının arıza izleme ve onarımı, sadece bir atölyede yapılmalıdır - yetkili bir Volvo atölyesi tavsiye edilir.

i DİKKAT

Yedek yakıt taşırken hatırlamanız gerekenler:

- Yakıt deposu boşaldığında durmanız gerekirse, yedek yakıt kabındaki biyoetanol E85 çok soğuk havalarda motoru zor çalıştırabilir. Bunu önlemek için yedek yakıt kabına 95 oktan benzin doldurun.

**Motorun çalıştırılması – Flexifuel**

Flexifuel'in biyoetanol E85 yakıtı hakkında daha fazla bilgi için, bkz sayfa 149.

Yakıt adaptasyonu

Biyoeetanol E85 ile sürüş yapıldıktan sonra yakıt deposu benzinle doldurulursa (veya tersi) motor bir süre hafifçe dengesiz çalışabilir. Bu nedenle motorun kendini yeni yakıt karışımına alıştırması (adapte olması) çok önemlidir.

Araç düz hızda kısa bir süre sürüldüğünde adaptasyon otomatik olarak yapılır.

! ÖNEMLİ

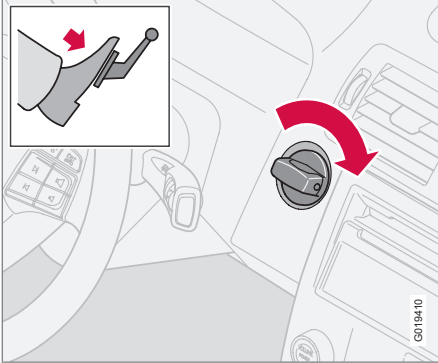
Depodaki yakıt karışımı değiştikten sonra 15 dakika boyunca düz hızla sürülerek bir adaptasyon yapılmalıdır.

Akü bitmişse veya bağlantısı kesilmişse elektronik cihazların hafızası silindiğinden adaptasyon için kısa bir süre daha sürüş yapmak gerekir.



Anahtarsız çalıştırma*

Genel



Anahtarsız çalıştırma sistemi bir anahtara gerek olmaksızın aracın açılmasına, çalıştırılmasına ve kilitlemesine imkan verir, bkz sayfa 132.

Kontak anahtarının kontak kadranı, uzaktan kumanda anahtarıyla aynı şekilde çalışır. Aracı çalıştırmanın tek ön şartı aracın uzaktan kumanda anahtarının yolcu kabininde veya bagaj bölmesinde olmasıdır.

Otomobilin çalıştırılması

- Debriyaj pedalını (düz şanzımanlı otomobillerde) veya fren pedalını (otomatik şanzımanlı otomobillerde) basılı tutunuz.

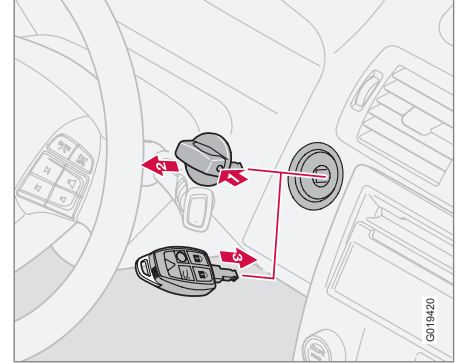
Benzinli motor

- Kontak kadranını içeri bastırınız ve III anahtar konumuna çeviriniz.

Dizel motor

1. Önce kontak kadranının II anahtar konumuna getiriniz ve kombine gösterge panelindeki dizel gösterge lambası sönüncüye kadar bekleyiniz, bkz sayfa 56.
2. Ardından, kontak kadranını III. konumuna çeviriniz.

Uzaktan kumanda anahtarıyla çalıştırma



Uzaktan kumanda anahtarının pili boş olduğunda Anahtarsız Çalıştırma fonksiyonu çalışmaz. Bu durumda uzaktan kumanda anahtarını kontak kadranı olarak kullanarak motoru çalıştırınız.

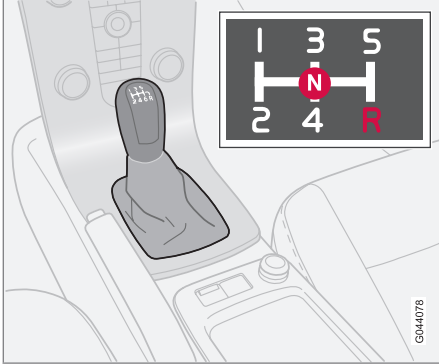
1. Kontak kadranının mandalına basınız.
2. Kontak kadranını kontak anahtarından çekiniz.
3. Uzaktan kumanda anahtarını kontağa takınız ve otomobili kontak kadranı ile çalıştırdığınız şekilde çalıştırınız.

* İsteğe bağlı/aksesuar, daha fazla bilgi için bkz. Giriş.

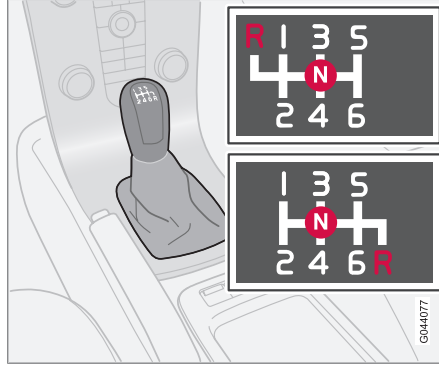


Düz şanzıman

Vites konumları



Vites değiştirme düzeni 5 vitesli şanzıman.

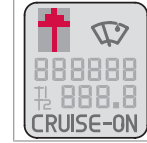


Vites değiştirme düzeni 6 vitesli şanzıman.

6 vitesli şanzımanın iki versiyonu vardır - bunların arasında geri vitesin konumu farklılık gösterir. Vites kolunun üzerine basılmış gerçek vites değiştirme düzenine bakın.

- Her vites değiştirme işleminde debriyaj pedalını sonuna kadar basılı tutunuz.
- Vites değiştirme işlemleri arasında ayağınızı debriyajdan çekiniz.

Vites konumu göstergesi - GSI*



GSI - Vites Konumu Göstergesi - sürücüyü vites değiştirmek için en uygun zaman konusunda tavsiyede bulunur. Gösterge belirtisi, gösterge paneli alt bilgi ekranında sırasıyla aşağı ve yukarı değişen bir okla gösterilir, bkz sayfa 53.

Geri vites emniyeti

Geri vites emniyeti, normal ileri doğru sürüş esnasında kazayla geri vitesin takılması olasılığını önler.

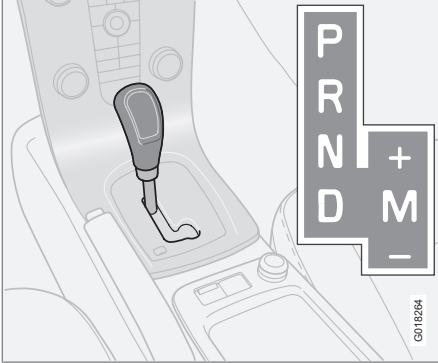
- Boş konumdan **N** başlatın ve geri vites **R** sadece araç hareketsizken geçin.

i DİKKAT

6-vitesli şanzıman için vites şeması değişiklikleri ile beraber (bkz. bir önceki resim) - geri vites geçirmek için **N** konumunda **ilk önce vites kolunu aşağı bastırın.**

Otomatik şanzıman

Geartronic otomatik vites konumları



D: Otomatik vites konumları. **M (+/-):** Manual vites konumları.

Bilgi ekranı, aşağıdaki gösterimler vasıtasıyla vites kolunun konumunu gösterir: **P, R, N, D, 1, 2, 3, 4, 5** veya **6**, bkz sayfa 53.

P – Park konumu

Araç çalıştırmak veya park etmek istediğinizde **P** konumunu seçiniz.

! ÖNEMLİ

Araç **P** konumu seçildiğinde hareketsiz durumda olmalıdır.

i DİKKAT

Vites kolunu **P** konumundan ayırabilmek için fren pedalı basılı tutulmalıdır.

P konumuna geçirildiğinde, şanzıman mekanik olarak kilitlenir. Araç park ederken daima el frenini çekiniz.

R - Geri Vites

Araç **R** konumu seçildiğinde hareketsiz durumda olmalıdır.

N - Boş

Hiç bir vites seçili değildir ve motor çalıştırılabılır. Vites kolu **N** konumunda olarak otomobil hareketsiz durumdayken, el frenini çekiniz.

i DİKKAT

Araç 3 saniyeden daha uzun süreyle hareketsiz durması halinde vites kolunu **N** konumundan ayırabilmek için fren pedalına basılmalıdır.

D - Sürüş

D normal sürüş konumudur. Araç, hızlanma düzeyine ve hıza bağlı olarak otomatik şekilde vites yükseltir ve küçültür. Vites kolu **D** konumundan **R** konumuna geçirilirken araç hareketsiz olmalıdır.

Geartronic manuel vites konumları (+/-)

Sürücü aynı zamanda Geartronic otomatik şanzımanı kullanarak vitesi manuel olarak da değiştirebilir. Gaz pedalı serbest bırakıldığında araç motor freni devreye girer.

Düz vites değiştirme moduna kolu, **D** konumundan +/- konumundaki uç konuma doğru yana kaydırarak geçilir. Bilgi ekranında, **D** yerine o an kullanılan vitesi gösteren 1 – 6-şekillerinden biri gösterilir, bkz sayfa 53.

- Vitesi yukarı yönde değiştirmek için kolu ileriye doğru + (arti) yönünde oynatınız ve onun + ve – arasındaki bekleme konumuna geri dönmesi için kolu serbest bırakınız.

veya

- Vitesi aşağı yönde değiştirmek için kolu geriye doğru – (eksi) yönünde oynatınız ve serbest bırakınız.

Düz vites modu (+/-) sürüş sırasında istenilen anda seçilebilir.

Sürücü hızın seçilen vitese uygun hızın altına düşmesine izin verirse Geartronic, sallantı ve bayılma meydana gelmesini önlemek için otomatik olarak vites küçültür.

Otomatik sürüş moduna dönmek için:

- Kolu, **D**'deki uç konuma oynatın.



Otomatik şanzıman

Roketleme (kick-down)

Gaz pedalına dibine kadar (tam gaz olarak adlandırılan konumun ötesine ulaşına kadar) basılırsa hemen düşük bir vitesse geçilir. Bu, roketleme (kick-down) olarak bilinmektedir.

Gaz pedalı roketleme konumundayken bırakılırsa, şanzıman otomatik olarak vites yükseltir.

Roketleme maksimum hız gerektiğinde, örneğin sollarken kullanılır.

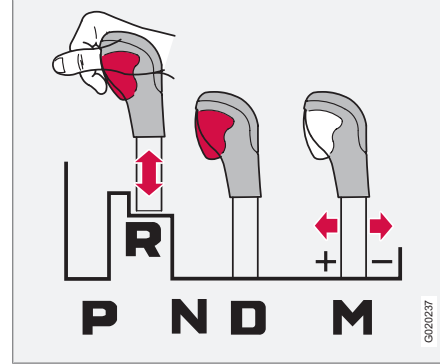
Güvenlik fonksiyonu

Aşırı hızlanmayı önlemek için, şanzıman kontrol programında roketleme fonksiyonunu engelleyen koruyucu bir vites küçültme kilidi bulunmaktadır.

Geartronic, motora zarar verecek kadar yüksek motor devrine yol açabilecek bir vites küçültme/roketleme işlemine izin vermez. Sürücü bu şekilde yüksek motor devrinde vites küçültmeye çalıştığında hiçbir şey olmaz – orijinal vites takılı kalır.

Roketleme devrede olduğunda, araç motor devrine bağlı olarak bir seferde bir veya daha fazla vites değiştirir. Motorda hasar oluşmasını önlemek için motor maksimum devire ulaştığında araç vitesi yukarıya doğru değişir.

Mekanik vites kolu kilidi



Vites kolu **N** ve **D** arasında serbestçe ileri ve geri hareket ettirilebilir. Diğer konumlar vites konulundaki kilitleme düğmesiyle birlikte serbest bırakılan bir mandalla kilitlenir.

Kilit düğmesine basıldığında kol **P**, **R**, **N** ve **D** arasında ileri ve geri hareket ettirilebilir.

Otomatik vites kolu kilidi

Otomatik vitesli araçlarda özel güvenlik sistemleri bulunur:

Anahtar kilidi

Uzaktan kumanda anahtarını çıkarmak için, vites kolunun **P** konumunda olması gerekir. Diğer tüm konumlarda anahtar kilitlenir.

Park konumu (P)

Motor çalışırken hareketsiz duran araç:

- Vites kolunu başka konuma geçirirken ayağınızı fren pedalı üzerinde tutunuz.

Elektronik vites kilidi – Vites kilidi Park konumu (P konumu)

Vites kolunu **P** konumundan diğer vites konumlarına geçirebilmek için uzaktan kumanda anahtarını **II** konumunda olmalı ve fren pedalına basılmalıdır.

Vites kilidi – Boş (N konumu)

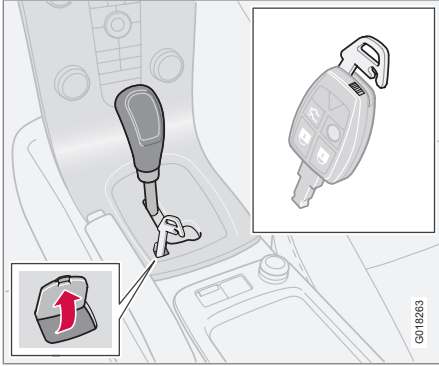
Vites kolu **N** konumundaysa ve araç en az üç saniye süreyle hareket etmezse (motorun çalışıyor olup olmadığından bağımsız olarak) vites kolu **N** konumunda kilitli kalır.

Vites kolunu **N** konumundan başka bir vites konumuna geçirebilmek için, fren pedalına basılmalı ve uzaktan kumanda anahtarını **II** konumuna geçirilmelidir.



Otomatik şanzıman

Vites kolu kilidinin devreden çıkartılması



Bazı durumlarda, mesela akünün boşaldığı durumda, sürülemediği zaman aracı hareket ettirmek gerekli olabilir. Aracı hareket ettirmek için aşağıdaki şekilde hareket ediniz:

1. Vites kolu panelinde **P-R-N-D** arkasında küçük bir kapak vardır. Arka kenarını açınız.
2. Uzaktan kumanda anahtarının anahtarı dilini tam olarak sokunuz.
3. Anahtarı aşağı bastırınız ve basılı tutunuz ve aynı zamanda vites kolunu **P** konumundan çıkartınız.

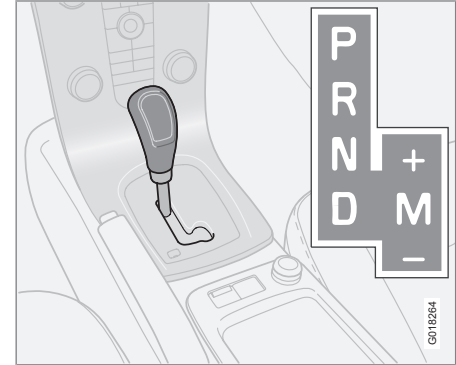
Soğuk çalışma

Aracı düşük sıcaklıklarda çalıştırırken, bazen viteslerin daha zor geçtiğini hissedersiniz. Bunun nedeni, düşük sıcaklıklardaki şanzıman yağının viskozitesidir. Motor düşük hava sıcaklıklarında çalıştırıldığında, motor emisyonunu azaltmak için şanzıman normalden daha gecikmeli olarak vites yükseltir.

i DİKKAT

Motorun çalıştırıldığı andaki sıcaklığına bağlı olarak, soğuk bir çalıştırmadan sonra motor devri, bazı motor tipleri için normalden daha yüksek olabilir.

Otomatik şanzıman, Powershift*¹



D: Otomatik vites konumları. **M (+/-):** Manual vites konumları.

Powershift, klasik otomatik şanzımanın aksine çift mekanik kavrama diski bulunan altı kademeli bir otomatik şanzımandır. Klasik otomatik şanzımanda gücü motordan şanzımana sevk eden hidrolik bir tork konvertörü bulunmaktadır.

Powershift şanzıman aynı şekilde çalışır ve daha önceki bölümde açıklanan Geartronic otomatik şanzımanla benzer kumandalara ve işlevlere sahiptir.

¹ Yalnızca 4 silindirli 2.0 ve 2.0D modellerinde.



Otomatik şanzıman

Unutmayın

Şanzımanın çift kavramasında, örneğin araç dik bir eğimde uzun süre gaz pedalı ile hareketsiz tutulduğunda meydana gelen çok ısınma durumunda etkinleşen bir aşırı yük koruması vardır.

Aşırı ısınan şanzıman aracın sallanmasına ve titremesine neden olur, uyarı sembolü yanar ve bilgi ekranı bir mesaj gösterir. Şanzıman aynı zamanda bir sırada yavaş sürerken (10 km/saat veya daha yavaş), dik bir yokuşta veya römork takılıyken de aşırı ısınabilir. Şanzıman araç hareketsizken ayak pedalı basılıyken ve motor rölantri devrinde çalışırken soğur.

Sıralarda yavaş sürüş sırasında aşırı ısınma, kademeli olarak sürerek önlenabilir: Aracı durdurun ve ayağınız fren pedalı üzerindeyken öndeki trafiğe belirli bir mesafe oluncaya kadar bekleyin, kısa bir mesafe ileri sürün ve ardından yine ayağınız fren pedalındayken bir süre daha bekleyin.



ÖNEMLİ

Aracı yokuşta sabit tutmak için ayak frenini kullanın. Aracı gaz pedalı ile tutmayın. Vites kutusu aşırı ısınabilir.




Metin mesajı ve eylem

Bazı durumlarda bir sembolün yandığı anda ekranda bir metin görülebilir.

Tabloda, şanzımanın aşırı ısınmasına göre artan derece üç adım ile gösterilir. Paralel olarak ekran metniyle sürücü, aracın elektronik sisteminin geçici olarak sürüş karakteristiklerini değiştirdiğine dair uyarılır. Mevcutsa bilgi ekranındaki talimatlara uyunuz.



Otomatik şanzıman

Sembol	Ekran	Sürüş karakteristikleri	Eylem
	ŞANZ. ÇOK SICAK FRENLEYİP BEKLE	Sabit motor devrinde düzgün hızı korumada zorlanma.	Şanzıman aşırı ısınmıştır. Ayak frenini ^A kullanılarak aracı sabit tutunuz.
	ŞANZ. ÇOK SICAK GÜVENLİ PARK ET	Aracın çekişinde önemli oranda azalma.	Şanzıman aşırı ısınmıştır. Aracı derhal güvenli bir şekilde park ediniz.
	ŞANZ. SOĞUTMA MOT. ÇALIŞIR TUT	Şanzıman ışırsı ısınması nedeniyle tahrik yok.	Şanzıman aşırı ısınmıştır. En hızlı soğutma için: Mesaj silinene kadar vitesi N veya P konumunda tutarak motoru rölanti devrinde çalıştırın.

^A En hızlı şekilde soğutma için: Mesajlar silinene kadar vites kolu **N** veya **P** konumundayken motoru rölanti devrinde çalıştırınız.

DİKKAT

Tablo örnekleri aracın arızalı olduğunun bir göstergesi değildir, bunun yerine aracın parçalarından birinin zarar görmesini engellemek için bir güvenlik fonksiyonunun devrede olduğunu gösteriniz.

UYARI

Metin **ŞANZ. ÇOK SICAK GÜVENLİ PARK ET** ile kombine bir şekilde bir uyarı mesajı yok sayılırsa, vites kutusundaki sıcaklık öyle artar ki, debriyajın hatalı çalışmasına engel olmak için motor ile vites kutusu arasındaki güç aktarımını geçici olarak durdurulur. Ardından araç sürüşten geri kalır ve vites kutusu makul seviyede soğuyana kadar hareketsiz kalır.

Otomatik şanzımanla ilgili olarak ilgili çözüm önerileriyle birlikte daha fazla ekran mesajı için, bkz sayfa 59.

Bir ekran metni, eylem yapıldıktan sonra veya gösterge çubuğundaki **READ** düğmesine bir kez basıldıktan sonra otomatik olarak silinir.



Fren sistemi

Fren servosu

Araç motor kapalı durumda itilirken ya da çekilirken, fren pedalına motorun çalıştığı zamana oranla yaklaşık 5 kat daha fazla basınç uygulamak gerekir. Motor çalıştırıldığında, fren pedalına basılırsa, fren pedalının düştüğünü hissedersiniz. Fren servosu aktif hale geldiğinden, bu normaldir. Otomobilde Acil Durum Fren Yardımı (EBA) varsa, bu daha da belirgindir.

UYARI

Frenin servo desteğinin çalışması için motor çalışmakta olması gereklidir.

DİKKAT

Motor kapalı durumda fren yapılırsa, fren pedalına art arda değil, sert bir şekilde bir kez basınız.

Fren devreleri



Bir fren devresi çalışmıyorsa, bu sembol yanar.

Devrelerden birinde bir arıza meydana gelse dahi, araca fren yaptırarak yine de mümkündür. Fren pedalı daha da hareket edebilir ve normalden daha yumuşak hissedilebilir. Normal frenleme etkisi yaratmak için, pedala daha fazla basınç uygulamak gerekir.

Rutubet frenin özelliklerini etkileyebilir

Araç şiddetli yağmurda seyir halindeyken veya su birikintilerinden geçtiğinde veya yıkandığında, fren elemanları ıslanır. Bu durum, fren balatası sürtünme özelliklerini değiştirebilir ve fren etkisinin fark edilmesinde gecikme meydana gelebilir.

Yağmurda veya sulu karda uzun mesafeler alıyorsanız ve aşırı nemli veya soğuk havada çalıştırdıktan sonra fren pedalına zaman zaman hafifçe basınız. Bunu yaptığınızda, fren balataları ısınır ve suyun kurumasını sağlar. Bu önlemin araç uzun süre bu gibi hava koşullarında park edilmesi durumunda da uygulanması gerekir.

Frenler aşırı kullanıldığında

Araçta dağlık bölgelerde veya benzer özelliklere sahip başka yollarda kullanırken, fren pedalına özellikle sert basılmasa dahi, frenlere ağır yük biner.

Araç hızı genellikle çok düşük olduğundan, frenler düz yollarda yüksek hızlarda kullanıldığında olduğu gibi etkin bir şekilde soğutulmaz.

Frenlere aşırı yüklenmemek için, yokuş aşağı inişlerde, ayak frenini kullanmak yerine vites küçültmeyi tercih ediniz. Yokuş aşağı inişlerde, yokuş çıkarken kullandığınız vitesi kullanınız. Bu şekilde motor freni daha etkin kullanılmış

olur ve frenlerin sadece kısa sürelerle kullanılmasını gerektirir.

Römork çekmenin, aracın frenlerine ilave yük bindirdiğini unutmayınız.

Kilitlenme önleyici fren sistemi - ABS



ABS sistemi frenleme esnasında tekerleklerin kilitlenmesini engeller.

Böylece direksiyon hakimiyeti korunur ve örneğin bir tehlikeden etrafından manevra yapmak kolaylaşır.

Motor çalıştırdıktan sonra, ABS sistemi yaklaşık 20 km/saat hızda kısa bir süre için kendi kendini test eder. Bu durum hem işitebilir hem de fren pedalında darbeler halinde hissedilebilir.

ABS sisteminden tam olarak faydalanabilmek için:

1. Fren pedalına tam kuvvetinizle basınız. Darbeler hissedilecektir.
2. Aracı seyir yönüne yönlendiriniz. Pedal üzerindeki baskıyı düşürmeyiniz.

Trafik olmayan bir alanda ve farklı hava şartlarında ABS sistemiyle fren uygulamaları yapınız.

Motor son çalıştırıldığında ABS sisteminde bir arıza oluşmuşsa ABS lambası 2 saniye süresince yanar.



Fren sistemi

Acil durum fren yardımı - EBA

Ani fren için, EBA (Emergency Brake Assist) (Acil Fren Yardımı) anında tam güç frenleme sağlar. EBA fonksiyonu, frene ne kadar çabuk basıldığını tespit ederek, daha kuvvetli frenleme yapılıp yapılmayacağını algılar.

Fren pedalını gevşetmeden fren yapmaya devam ediniz. Fren pedalındaki basınç hafiflediğinde bu fonksiyon devreden çıkar.

Bu fonksiyon daima aktif konumdadır. Devre dışı bırakılamaz.

UYARI

FREN ve ABS uyarı sembolleri aynı anda yanarsa fren sisteminde bir arıza olabilir. Bu aşamamda fren hidroliği haznesindeki seviye normalse en yakın atölyeye kadar dikkatle sürün ve fren sistemini kontrol ettirin - yetkili bir Volvo atölyesi tavsiye edilir.

Fren hidroliği haznesindeki fren hidroliği seviyesi **MIN** seviyesinin altındaysa fren hidroliğini doldurmadan sürmeye devam etmeyin.

Fren hidroliği kaybının nedeni araştırılmalıdır.

DİKKAT

EBA devreye girince fren pedalı her zaman- kinden biraz daha alçalır, fren pedalına gerektiği kadar basınız (tutunuz). Eğer fren pedalı bırakılırsa tüm frenleme kesilir.

Acil fren lambaları ve otomatik tehlike uyarı flaşörleri

Acil fren lambaları arkadaki araçları ani fren hakkında uyararak için devreye alınır. Fonksiyon, fren lambasının - normal frenlemede olduğu gibi - daimi bir parlama yerine yanıp sönmesi anlamına gelir.

Acil durum fren lambaları, ABS sistemi çalışıyorsa ve/veya ani frenleme durumunda 50 km/saatın üzerindeki hızlarda devreye alınır. Arabanın sürati 10 km/saatın altına düştüğünde fren lambaları yanıp sönmekten normal daimi parlamaya döner - aynı zamanda tehlike uyarı flaşörleri devreye alınır ve onlar sürücü gaz pedalı ile motor süratini değiştirene kadar veya düğmeleri vasıtasıyla devre dışı bırakılana kadar yanıp sönmeye devam ederler bkz sayfa 75.



DSTC - Denge ve çekiş kontrol sistemi*

Genel

Denge ve çekiş kontrol sistemi, STC/DSTC (Dinamik Patinaj ve Çekiş Kontrolü) sürücünün patinajı engellemesine ve aracın çekişini arttırmaya yardımcı olur.

Fren veya hızlanma esnasında sistem harekete geçince bir darbe sesi duyulabilir. Gaz pedalına basıldığında araç umulandan daha yavaş hızlanabilir.

Pazara göre otomobilde STC veya DSTC olabilir. Tabloda ilgili sistemlerin dahili fonksiyonları belirtilmiştir.

Fonksiyon/sistem	STC	DSTC (Dinamik denge ve çekiş kontrolü)
Aktif Sapma Kontrolü		X
Patinaj Kontrolü	X	X
Çekiş kontrol sistemi	X	X

Aktif Sapma Kontrolü

Fonksiyon, aracı dengelemek için ayrı ayrı her tekerlekteki tahrik ve fren kuvvetini sınırlandırır.

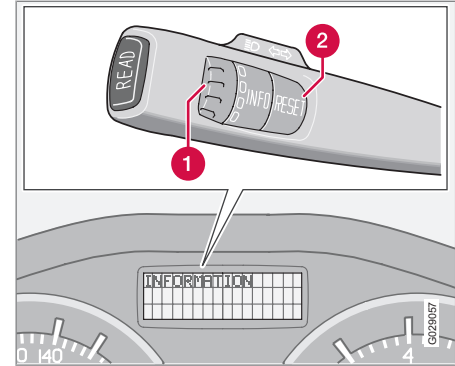
Patinaj Kontrolü

Fonksiyon hızlanma esnasında tekerleklerin yol yüzeyinde patinaj yapmasını engeller.

Çekiş kontrol sistemi

Fonksiyon düşük hızlarda devrededir ve tahrik gücünü patinaj yapan tekerlekten patinaj yapmayan tekerleğe aktarır.

Düşük fonksiyonla çalışma



1 Ayar düğmesi¹

2 RESET düğmesi¹

Araç çalıştırılınca denge kontrol sistemi de otomatik olarak devreye girer.

Sistemin patinaj ve hızlanma esnasında işleyişi kısmi olarak devreden çıkartılabilir. Çalıştırma patinaj esnasında geciktirilir ve böylece dinamik sürüş için daha fazla özgürlük sunacak şekilde daha fazla patinaja izin verilir. Artık hızlanma üzerinde herhangi bir kısıtlama olmadığı için aynı zamanda derin kar veya kumda çekiş gücü artmıştır.

¹ Yol bilgisayarı, yakıtla çalışan park ısıtıcısı ile stabilize ve çekiş kontrol sistemi bulunmayan araçlarda çalışmama.



DSTC - Denge ve çekiş kontrol sistemi*

Çalıştırma

1. Ayar düğmesini, STC/DSTC menüsü görünene kadar çeviriniz.

DSTC AÇIK sistem fonksiyonunun değişmediği anlamına gelir.

DSTC PTNJ.KNT. KAPALI sistem çalışmasının azaltıldığı anlamına gelir.

2. STC/DSTC menüsü değiştirilene kadar **RESET** düğmesini basılı tutunuz.

Sürücü tarafından tekrar devreye sokulana veya motor kapatılana kadar sistem düşük modda kalır - motor çalıştırdıktan sonra DSTC tekrar çalıştırıldığında tekrar normal modda olur.



UYARI

Sistem fonksiyonunun engellenmesi aracın sürüş özelliklerini değiştirebilir.



DİKKAT

Motor her çalıştırıldığında ekranda birkaç saniye süresince **DSTC AÇIK** görünür.

Bilgi ekranındaki mesajlar

ÇEKİŞ KONTROLÜ GEÇİCİ KAPALI, fren sıcaklığının çok yüksek olması nedeniyle sistem fonksiyonlarının azaltıldığını gösterir.

- Frenler soğuyunca fonksiyon otomatik olarak yeniden devreye girer.

PATİNAJ ÖNLEME SERVİS GEREK sistem bir arıza sebebiyle devre dışıdır.

- Aracı güvenli bir yerde durdurun ve motoru kapatınız.
 - > Motor tekrar çalıştırıldığında mesaj hala duruyorsa bir servise gidiniz. Yetkili bir Volvo atölyesi tavsiye edilir.



Kombine gösterge panelindeki lambalar




STC/DSTC sistemi



Bilgi

 ve  simgeleri aynı anda gösteriliyorsa: ilgi ekranındaki mesajı okuyunuz.

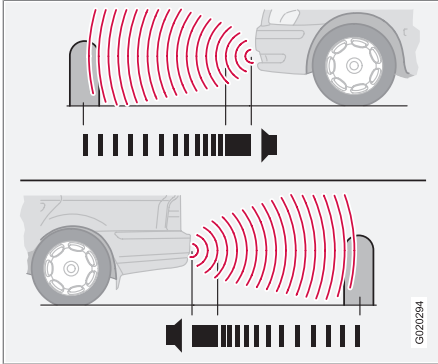
Sadece  simgesi gösteriliyorsa aşağıdaki şekilde gözükabilir:

- Yanıp sönen lambalar STC/DSTC sisteminin şu anda devreye sokulduğu anlamına gelir.
- Motor çalıştırılırken iki saniyelik sürekli yanma sistem kontrolü anlamına gelir.
- Motor çalıştıktan sonra veya sürüş esnasındaki sürekli yanma STC/DSTC sisteminde arıza olduğu anlamına gelir.



Park Yardımı*

Park yardımıyla ilgili genel bilgiler



Ön ve arka park yardımı.

Park yardımı, park etme sırasında bir yardımcı olarak kullanılır. Bir sinyal, algılanan engel ile aradaki mesafeyi belirtir.

⚠ UYARI

Park yardımı, sürücünün park etme sırasındaki sorumluluklarını ortadan kaldırmaz. Sensörlerin engelleri tespit edemediği kör noktaları vardır. Araç yakınındaki çocuklara ve hayvanlara dikkat ediniz.

Modeller

Park yardımı iki model halinde mevcuttur:

- Sadece arka.
- Ön ve arka beraber.

Fonksiyon

Sinyalin frekansı, araç önündeki veya arkasındaki bir cisme yaklaştıkça artar. Müzik sisteminden gelen başka bir ses kaynağının ses seviyesi yüksek olması durumunda otomatik olarak düşürülür.

Ton yaklaşık olarak 30 cm mesafede sabit hale gelir. Bu mesafe içinde aracın hem arkasında hem önünde nesnelere varsa, sinyal ön ve arka hoparlörlerden sırayla gelir.

Sadece arka park yardımı

Sistem, araç çalıştırıldığında otomatik olarak devreye girer.

Geril vitese geçirdiğinde arka park yardımı devreye girer ve ses sistemi ekranında **Park Yardımı açık Kapatmak için Exit'e basınız** mesajı görüntülenir.

Sistem kapalıysa ger vitese takıldıktan hemen sonra **Park yardımı kapalı Açmak için Enter'e basınız** görüntülenir. Ayarları değiştirmek için, bkz sayfa 86.

Aracın arka tarafında kapsanan mesafe yaklaşık 1,5 m'dir. Sinyal arka hoparlörlerden gelir.

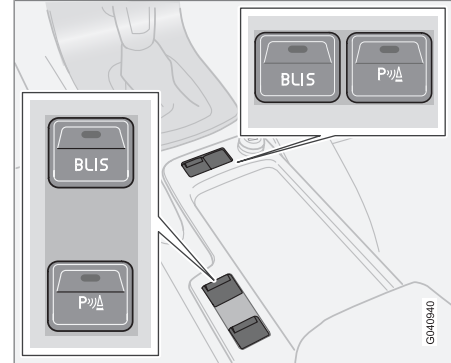
Kısıtlamalar

Çekme çubuğu veya benzeri bir donanıma bağlı bir römorkla veya bisiklet taşıyıcısıyla geri geri giderken sistem kapatılmalıdır. Aksi takdirde römork veya bisiklet taşıyıcısı, sensörleri tetikler.

ⓘ DİKKAT

Volvo'nun orijinal Volvo römork kablosu kullanılırsa, römork çekerken arka park yardımı otomatik olarak devreden çıkartılır.

Hem ön ve hem de arka park yardımı



Açma/Kapama düğmesi (seçilen donanıma bağlı olarak düğme yeri değişir).



Park Yardımı*

Bu sistem, araç çalıştırıldığında otomatik olarak devreye girer ve Off/On (Kapalı/Açık) düğmesindeki lamba yanar. Park yardımı bu düğmeyle devre dışı bırakılırsa lamba söner.

Ön

Ön park yardımı, 15 km/s'in altındaki hızlarda aktiftir. Daha yüksek hızlarda sistem devre dışı kalır. Hız 10 km/s'in altına düşüncü sistem yeniden devreye girer.

Aracın arka tarafında kapsanan mesafe yaklaşık 0,8 m'dir. Nesnelere ilgili sinyal ön hoparlörlerden gelir.

Kısıtlamalar

Sensörler ekstra ışıklardan etkilendiğinden, park yardımı ekstra ışıklarla birleştirilemez.

Arka

Arka park yardımı geri vitese geçildiğinde devreye girer.

Aracın ön tarafında kapsanan mesafe yaklaşık 1,5 m'dir. Nesnelere ilgili sinyal arka hoparlörlerden gelir.

Kısıtlamalar

Sadece Arka park yardımına bakınız.

Arıza göstergesi



Bilgi lambası sürekli olarak yanarsa ve bilgi ekranında **PARK YARDIM SİS. SERVİS GEREK** mesajı belirlirse, park yardımı devre dışıdır.

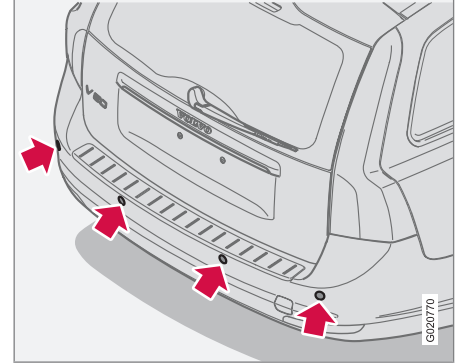
Bakım için bir atölyeyle temasa geçiniz - yetkili bir Volvo atölyesi tavsiye edilir.

ÖNEMLİ

Belirli durumlarda park yardımı sistemi sistemin birlikte çalıştığı aynı ultrasonik frekansları yayan harici ses kaynaklarının sebep olduğu hatalı ses sinyalleri meydana getirebilir.

Bu kaynaklara örnek olarak, korna, asfalt üzerindeki ıslak lastikler, havalı frenler ve motosikletler, vb.den gelen egzoz gürültüleri gösterilebilir.

Sensörlerin temizlenmesi



Park yardımcısı sensörleri.

İyi çalışabilmeleri için, sensörlerin düzenli aralıklarda temizlenmeleri gerekir. Temizlemek için su ve araç şampunu kullanınız.

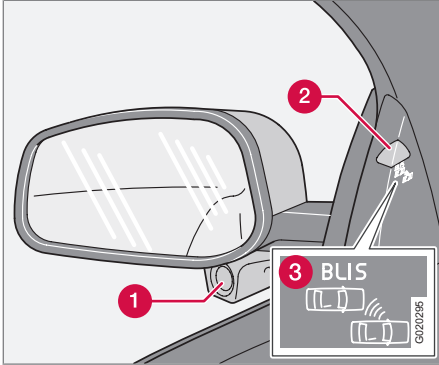
İ DİKKAT

Sensörleri kaplayan kir, buz ve kar hatalı uyarı sinyalleri verilmesine yol açabilir.



BLIS* – Kör Nokta Bilgi Sistemi

Genel



BLIS sistemli dikiz aynası.

- 1 BLIS kamerası
- 2 Gösterge lambası
- 3 BLIS lambası

⚠ UYARI

Sistem emniyetli sürüş stiline ve dikiz aynalarının tamamlayıcısı olup yerine geçmez. Sürücünün dikkat ve sorumluluğunun kesinlikle yerine geçemez. Güvenli bir şekilde şerit değiştirme sorumluluğu her zaman sürücüyeye aittir.

BLIS, araçla aynı yönde aracın "kör nokta" denen konumunda seyreden araçları belirli koşullar altında sürücüyeye bildirmeye yardımcı olan bir bilgi sistemidir.

Sistem özellikle çok şeritli otoyollarda yoğun trafik koşullarında en etkili olacak şekilde tasarlanmıştır.

BLIS kamera teknolojisine dayanır. Kameralar (1) kapı aynaların altındadır.

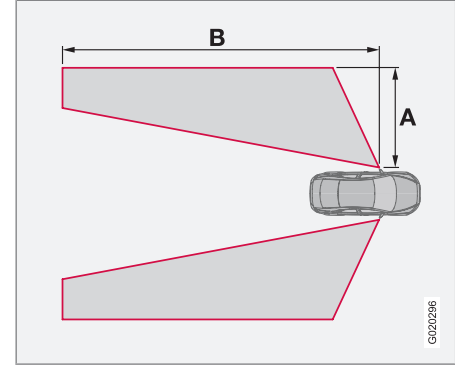
Bir kamera kör nokta bölgesinin içerisinde bir araç tespit ettiğinde gösterge lambası (2) sürekli yanar.

ⓘ DİKKAT

Lamba, otomobilin sistemin araç tespit ettiği tarafında yanar. Otomobilin her iki yanından da aynı anda araç geçiyorsa her iki lamba da yanar.

BLIS, sistemde bir arıza ortaya çıktığında sürücüyeye bir mesaj iletir. Örn. sistemin kameraları engellenirse BLIS gösterge lambası yanıp söner ve bilgi ekranında bir mesaj belirir. Böyle durumlarda mercekleri kontrol edip temizleyiniz. Gerekirse sistem, **BLIS** düğmesine bkz sayfa 174 basılarak geçici olarak kapatılabilir.

Kör noktalar



A = yaklaşık 3,0 m, B = yaklaşık 9,5 m.

BLIS'in çalışması

Sistem, araç hızının 10 km/saat'in üzerinde olduğu durumlarda çalışır.

Sollama

Sistem, başka bir aracı 10 km/saate kadar daha fazla bir hızla sollarken tepki gösterecek şekilde tasarlanmıştır.

Sistem; başka bir araç sizin aracınızı 70 km/saate kadar fazla bir hızla sollarken tepki gösterecek şekilde tasarlanmıştır.

BLIS* – Kör Nokta Bilgi Sistemi

⚠ UYARI

BLIS keskin virajlarda çalışmaz.

BLIS araç geri vitesteyken çalışmaz.

Araça takılmış geniş bir römork yan şeritlerdeki diğer araçları gizleyebilir. İzlenen alandaki aracın BLIS tarafından tespit edilmesini engelleyebilir.

Gün ışığı ve karanlık

Gün ışığında sistem etraftaki araçların şekline tepki gösterir. Sistem; otomobil, kamyon, otobüs ve motosiklet gibi motorlu araçları tespit edecek şekilde tasarlanmıştır.

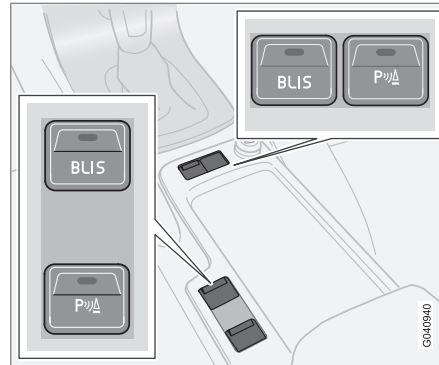
Karanlıkta sistem etraftaki araçların farlarına tepki gösterir. Etraftaki araçların farları yakılmazsa sistem araçları tespit edemez. Bu, sistemin mesela bir aracın veya kamyonun arkasında farları yakılmadan çekilen bir römorka tepki göstermeyeceği anlamına gelir.

⚠ UYARI

Sistem bisiklet veya motorlu bisiklet kullanıcılarına karşı duyarsızdır.

BLIS kameraları insan gözüyle benzer özelliklere sahiptir. Örneğin yoğun kar yağışında, yoğun ışık altında ve sisli havalarda çok iyi algılayamaz.

Devreye sokma/Devreden çıkartma



Açma/Kapama düğmesi (seçilen donanıma bağlı olarak düğme yeri değişir).

BLIS, motor çalıştırıldığında etkinleştirilir. Kapı panellerindeki gösterge lambaları BLIS etkinken üç kez yanıp söner.

Sistem **BLIS** düğmesine basılarak devreden çıkarılabilir/devreye sokulabilir.

BLIS devreden çıkartıldığında düğmedeki ışık söner ve ön panel ekranında bir metin mesajı gösterilir.

BLIS etkinleştirildiğinde düğmedeki ışık yanar, ekranda yeni bir metin mesajı gösterilir ve kapı panellerindeki gösterge lambaları üç kez yanıp söner. Metin mesajını silmek için **READ**

düğmesine basınız. Mesajlarla ilgili daha fazla bilgi için, bkz sayfa 59.

BLIS sistem mesajı

Ekandaki metin	Spesifikasyon
KÖR NOKTA BİLG. SİSTEM AÇIK	BLIS sistemi devreye sokuldu.
KÖR NOKTA SİST. DÜŞÜK İŞLEV	BLIS sistemi kamerası ve araç elektrik sistemi arasındaki veri aktarımında fonksiyon düşüştü. BLIS sistemi ile araç elektrik sistemi arasındaki veri aktarımı normale döndüğünde kamera kendisini sıfırlar.
KÖR NOKTA KAMERASI BLOKE	Bir veya her iki kamerada engellenmiş - mercekleri temizleyin.

* İsteğe bağlı/aksesuar, daha fazla bilgi için bkz. Giriş.



BLIS* – Kör Nokta Bilgi Sistemi

Ekrendeki metin	Spesifikasyon
KÖR NOKTA SİST. SERVİS GEREK	Kör nokta sistemi bağlantısı kesik - bir atölyeye başvurun.
KÖR NOKTA BİLG. SİSTEM KAPALI	BLIS sistemi devre dışı bırakıldı.

! ÖNEMLİ

BLIS sistemi bileşenlerinin onarımı, sadece bir atölyede yapılmalıdır - yetkili bir Volvo atölyesi tavsiye edilir.

Temizleme

En etkili şekilde çalışabilmesi için BLIS kamerası merceklerinin temiz olması gerekir. Mercekler yumuşak bir bez veya nemli süngerle temizlenebilir. Mercekleri çizilmemelerine dikkat ederek temizleyiniz.

! ÖNEMLİ

Camlar buz ve karı eritmek için elektrikle ısıtılır. Gerekliyorsa camlardaki karı fırçayla temizleyiniz.

Kısıtlamalar

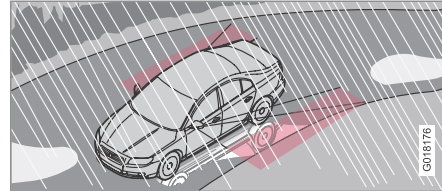
Bazı durumlarda, BLIS gösterge lambası kör nokta bölgesinden de herhangi bir araç olmasına rağmen yanar.

i DİKKAT

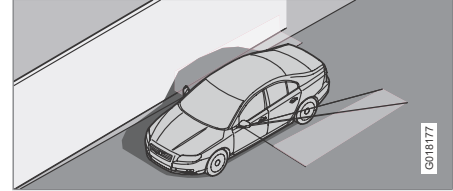
BLIS gösterge lambası kör nokta bölgesinde herhangi bir araç olmamasına rağmen sınırlı durumlarda yanarsa bu durum sistemde bir hata meydana geldiği anlamına gelmez.

BLIS sisteminde bir arıza olması durumunda ekranda **KÖR NOKTA SİST. SERVİS GEREK** metni görüntülenir.

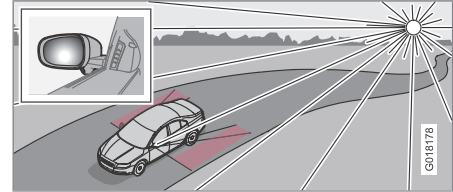
Burada, BLIS gösterge lambasının kör nokta bölgesinde herhangi bir araç olmamasına rağmen yandığı bazı durumlara dair örnekler bulunmaktadır.



Parlaklık yaratacak şekilde ıslak yol yüzeyinden yansımalar.



Büyük, aydınlık, düz yüzeyde kendi gölgesi, örn; gürültü bariyeri veya beton yol zemini.



Kameraya düşük güneş ışığı gelmesi.



Çekme ve kurtarma

Çalıştırma yardımı

Akü bitmişse ve motor çalışmıyorsa bir takviye akü kullanınız. Motoru atlatarak çalıştırmak için aracı çekmeyiniz, bkz sayfa 178.

ÖNEMLİ

Aracı vurdurarak çalıştırma, katalitik konvertöre zarar verebilir.

Aracın çekilmesi

Aracı çekmeye başlamadan önce, en yüksek yasal çekme hızını öğreniniz.

1. Uzaktan kumanda anahtarını **II** konumuna getiriniz ve aracın yönlendirilebilmesi için direksiyon kilidini açınız, bkz sayfa 157.
2. Araç çekilirken, kontak anahtarını **II** konumunda kalmalıdır.
3. Şiddetli sarsıntıların önlenmesi için daima fren pedalına hafifçe basarak çekme halatının gerildiğinden emin olun.

UYARI

Direksiyon kilidi, güç kesildiğinde bırakılan konumda kalır. Çekme işleminden önce direksiyon kilidinin açılması gerekir.

Uzaktan kumanda anahtarını **II** konumunda olmalıdır. Sürerken veya araç çekilirken kesinlikle anahtarını kontakta bırakmayınız.

DİKKAT

Akü boşalmışsa, çekme işlemine başlamadan önce bir takviye akü kullanılarak direksiyon kilidi açılmalıdır.

UYARI

Motor çalışmıyorken fren servosu ve hidrolik direksiyon çalışmaz. Fren pedalı normalden yaklaşık olarak beş kat daha sertleşir ve direksiyon normale göre daha sert olur.

Düz şanzıman

- Vites kolunu boşa getiriniz ve el frenini serbest bırakınız.

Otomatik şanzıman, Geartronic

- Vites kolunu **N** konumuna getiriniz ve el frenini serbest bırakınız.

ÖNEMLİ

Otomobil her zaman tekerlekleri ileri dönmeye hazır şekilde çekilmelidir.

- Otomatik şanzımanlı araçlar 80 km/s üzerinde bir hızda veya 80 km'den daha fazla çekilmemelidir.

Otomatik şanzıman, Powershift

Powershift otomatik şanzımanlı 2.0 ve 2.0D modellerinde yeterli yağlama almak için şanzıman motora bağlı olduğundan bu modeller başka bir araçla çekilmemelidir.

ÖNEMLİ

Çekmekten kaçınınız.

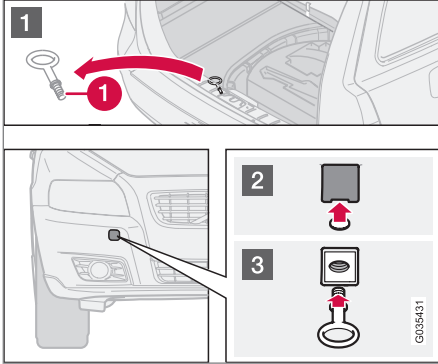
- Bununla birlikte, araç 10 km'den fazla ve 10 km/saatten hızlı olmamak şartıyla tehlikeli bölgeden uzaklaştırmak için düşük hızda kısa mesafe çekilebilir. Aracın her zaman tekerlekleri öne dönmeye hazır şekilde çekilmesi gerektiğini unutmayın.
- 10 km'den daha uzun bir mesafe söz konusuysa, araç tekerlekleri kaldırılarak nakil edilmelidir - profesyonel kurtarıcı önerilmektedir.

- Vites kolunu **N** konumuna getiriniz ve el frenini serbest bırakınız.



Çekme ve kurtarma

Çekme halkası



Çekme halkası sağ taraftaki arka veya ön tampon üzerindeki kapağın arkasında bulunan dişli sokete vidalanmıştır.

Çekme halkasının takılması

- 1 Bagaj bölmesinde zemindeki kapağın altına yerleştirilmiş çekme halkasını (1) çıkartınız.
- 2 Çekme halkasının ek noktasındaki kapak farklı şekillerde açılması gereken iki farklı varyantta mevcuttur:
 - Bozuk para veya girintinin içine yerleştirebileceğini benzeri bir nesne kullanarak dışarı doğru çevirmek suretiyle varyantı

açın. Ardından kapağı tamamen döndürün ve çıkarın.

- İkinci varyant bir yanı boyunca veya bir köşesinde bir işarete sahiptir: İşarete parmağınızı kullanarak bastırın ve aynı anda bozuk para veya benzeri bir nesne kullanarak karşı tarafa/köşeye katlayın - kapak kendi ekseninde döner ve ardından çıkarılabilir.

- 3 Çekme halkasını flanşına uygun olan yere vidalayın. Çekme halkasını örneğin bir bijon anahtarını kullanarak düzgün bir şekilde döndürerek sıkın.

Kullandıktan sonra çekme halkasını söküp yerine yerleştirin.

Kapağı tampon üzerine yeniden takarak bitirin.

! ÖNEMLİ

Çekme gözü - **not** bağlı olmayan araçları çekmek veya hendekten çıkartmak için yalnızca yollarda çekmek amaçlı tasarlanmıştır. Araç kurtarmak için kurtarma yardımını arayınız.

i DİKKAT

Çekme halkası, çekme çubuğu bulunan bazı araçlardaki arka brakete takılamayabilir. Bu durumda çekme halatını çekme çubuğuna sabitleyiniz.

Bu sebeple araçta daima sökülebilir çekme çubuğu bulundurmanız önerilmektedir, bkz sayfa 181.

Kurtarma

Araç kurtarmak için kurtarma yardımını arayınız.

Otomobil her zaman tekerlekleri ileri dönecek şekilde çekilmelidir.

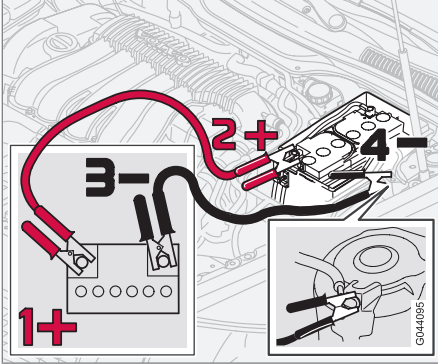
! ÖNEMLİ

Otomatik şanzımanlı araçlar sadece tahrik edilen tekerlekler yukarı kaldırılmışken çekilmelidir.



Çalıştırma yardımı

Takviye aküyle çalışma



Araçtaki akü boşalırsa ya ayrı bir aküden veya başka bir araçtan elektrik akımı alabilirsiniz. Çalıştırmaya çalışırken, kıvılcım oluşmasını önlemek için, takviye kablolarına timsah ağız tipi klipslerin daima sağlam bir şekilde tespit edildiklerinden emin olunuz.

Aracı takviye kablosu ile çalıştırırken, patlama tehlikesini önlemek üzere aşağıdaki işlem sırası önerilmektedir:

1. Uzaktan kumanda anahtarını **0** anahtar konumuna çeviriniz.
2. Diğer akünün 12 voltluk olduğundan emin olunuz.

3. Verici akü başka bir araçtaysa, diğer aracın motorunu durdurunuz ve araçların birbirine temas etmediğinden emin olunuz.
4. Kırmızı takviye kablosunu, takviye aküsünün pozitif kutup başı (1+) ile aracınızdaki (2+) arasına bağlayınız.
5. Siyah takviye kablosunun bir ucunu, takviye aküsünün negatif kutup başına (3-) bağlayınız.
6. Siyah takviye kablosunun diğer ucunu, sol süspansiyon gergi kolu kulesi yanındaki topraklama noktasına (4-) bağlayınız.
7. "Takviye aracının" motorunu çalıştırınız. Motorun birkaç dakika rölanti devrinden biraz daha yüksek bir devirle 1500 devir/dakika çalışmasını sağlayınız.
8. Aküsü boşalmış olan aracın motorunu çalıştırınız.
9. Önce siyah ve sonra kırmızı olmak üzere takviye kablolarını sökünüz.

Siyah takviye kablosu üzerindeki kelepçelerden hiçbirinin akünün artı kutbu veya kırmızı takviye kablosuna bağlı olan kelepçeye temas etmeyeceğinden emin olunuz.

ÖNEMLİ

Çalıştırma işlemi esnasında klipslere dokunmayınız. Kıvılcım oluşma riski vardır.

UYARI

Akü, oldukça patlayıcı olan oksihidrojen gazı çıkarabilirler. Akü takviye kablolarının yanlış bağlanmasıyla oluşabilen bir kıvılcım, akünün patlaması için yeterlidir.

Akü, ciddi yanıklara yol açabilen sülfürik asit içermektedir. Asit gözlerinize, cildinize ya da giysilerinize temas ederse, bol miktarda suyla yıkayınız.

Asit gözlerle sıçrarsa, derhal tıbbi yardım isteyiniz.



Römorkla sürüş

Genel

Aracın taşıma yükü boş ağırlığı ile ilişkilidir. Yolcu ağırlıkları ile çekme çubuğu gibi tüm aksesuarlar ağırlıkları, aracın taşıma yükünü belirli bir seviyede düşürür. Ağırlıklar ile ilgili daha ayrıntılı bilgiler için, bkz sayfa 285.

Çekme braketini Volvo yetkili servisi tarafından takılmışsa, otomobil, römorkla sürüş için gerekli tüm donanımlarla birlikte teslim edilmiştir.

- Aracın çekme donanımı onaylanmış bir tip-ten olmalıdır.
- Çekme çubuğu sonradan takılmış ise, aracın römork çekebilmesi için gerekli tüm donanıma sahip olup olmadığını Volvo satıcınız ile birlikte kontrol ediniz.
- Römork üzerindeki yükü, çekme braketini üzerindeki ağırlık, belirtilen maksimum çekme topuzu yüküne uygun olacak şekilde dağıtınız.
- Lastik basıncını tam yük basıncı için tavsiye edilen basınca artırınız. Lastik basıncı etiketinin yeri için, bkz sayfa 196.
- Çekme braketini düzenli aralıklarla temizleyiniz ve çekme topuzunu¹ gresleyiniz.
- Aracınızla römork çekerken motora normalden daha fazla yük biner.

- Aracınız yeniyken ağır bir römork çekmeyiniz. Aracınızı en az 1000 km kullanıncaya kadar bekleyiniz.
- Uzun ve dik yokuşlardan inerken frenlere normalden daha fazla yük biner. Daha düşük bir vitese geçin ve hızınızı buna göre ayarlayınız.
- Eğimi % 12'i aşan yollarda römork çekmekten kaçınınız.
- Güvenlik nedeniyle araca bir römork bağlandığında geçerli olan azami hız sınırı aşılmamalıdır. İzin verilen hız ve yük değerleri için yürürlükteki mevzuata uyun.
- Uzun dik bir yokuşu römorkla çıkıyorsanız düşük hızda hızı koruyunuz.

Römork ağırlıkları

İzin verilen römork ağırlıklarıyla ilgili bilgi için, bkz sayfa 285.



DİKKAT

Belirtilenler, Volvo tarafından izin verilen en yüksek römork ağırlıklarıdır. Ulusal araç yönetmelikleri, römork ağırlıklarını ve hızlarını daha da sınırlandırabilir. Çekme çubukları aracın çekebileceğinden çok daha yüksek çekiş ağırlıkları için onaylanmış olabilir.



UYARI

Römork ağırlıkları için belirtilen tavsiyelere uyunuz. Aksi halde römork ve otomobilin ani bir manevra veya fren esnasında kontrol edilmesi zor olabilir.

Düz şanzıman

Aşırı ısınma

Sıcak bir iklimde dağlık bir arazide bir römorkla seyir halindeyseniz aşırı ısınma riski vardır.

- Motoru, motor devri 4500 d/d (dizel motorlarda: 3500 d/d) çıkacak şekilde çalıştırmayınız - aksi takdirde yağ sıcaklığı çok fazla ısınabilir.

5 silindri dizel motor

- Motor çok sıcak çalışmaya başlarsa, gösterge tablosunda vitesi küçültmeyi tavsiye eden bir metin mesajı görüntülenir - verilen öneriyi izleyiniz.
- Aşırı ısınma riskinin bulunduğu bir durumda soğutma sıvısının en iyi şekilde dolaştırılabilmesi için optimum motor devri 2300-3000 d/d'dir.

¹ Bir dengeleyici bağlantısı kullanılıyorsa çekme topuzu için geçerli değildir.



Römorkla sürüş

Otomatik şanzıman

Aşırı ısınma

Sıcak bir iklimde dağlık bir arazide bir römorkla seyir halindeyseniz aşırı ısınma riski vardır.

- Otomatik bir şanzıman yük ve motor devriyle ilgili en uygun vitesi seçer.

Dik eğimli yüzeyler

- Otomatik şanzımanı motoru "zorlayacak şekilde" daha yüksek bir vites almayınız - Yüksek bir viteste düşük devirlerle sürüş yapmak her zaman iyi bir fikir değildir.

! ÖNEMLİ

Aynı zamanda 165 sayfadaki Powershift otomatik vitesli araçlar için römorkla yavaş sürüş hakkında özel bilgilere bakın.

Eğimli bir yüzeyde çalışma

1. Ayak frenine basın.
2. Vites kolunu **D** sürüş konumuna getiriniz.
3. El frenini bırakınız.
4. Ayak frenini bırakın ve sürmeye başlayın.

Eğimli yüzeye park etme

1. Ayak frenine basın.
 2. El frenini çekiniz.
 3. Vites kolunu **P** park konumuna getiriniz.
 4. Ayak frenini bırakın.
- Otomatik vitesli bir aracı takılı bir römorkla birlikte park ettiğinizde vites kolunu **P** park konumuna getiriniz. Her zaman el frenini çekiniz.
 - Römork takılı bir aracı yokuşta park ettiğinizde tekerleklere takoz yerleştiriniz.



Çekme donanımı*

Çekme çubuğu

Araç sökülebilir bir çekme çubuğuyla donatılmışsa, gevşek bölüm için olan montaj talimatlarına titizlikle uyulmalıdır, bkz sayfa 183.

⚠ UYARI

Araç bir Volvo ürünü çıkartılabilir çekme çubuğu ile donatılmış ise:

- Montaj talimatlarını dikkatlice yerine getirin:
- Hareket etmeden önce, çıkartılabilen kısmı anahtarla kilitlemelidir.
- Gösterge penceresinin yeşil olduğunu kontrol edin.

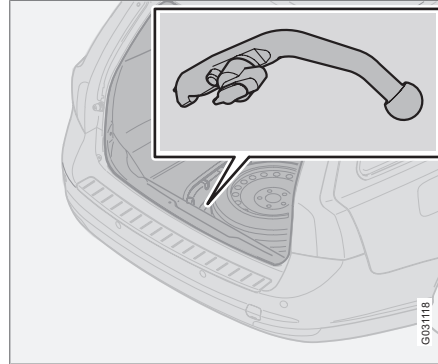
Önemli kontroller

- Çekme çubuğunun topuz bölümü düzenli olarak temizlenmeli ve greslenmelidir.

i DİKKAT

Titreşim sönmülleme özelliğine sahip bir çekme topuzu bağlantısı kullanılırsa, çekme topuzunu greslemeye gerek yoktur.

Çekme çubuğunun muhafazası

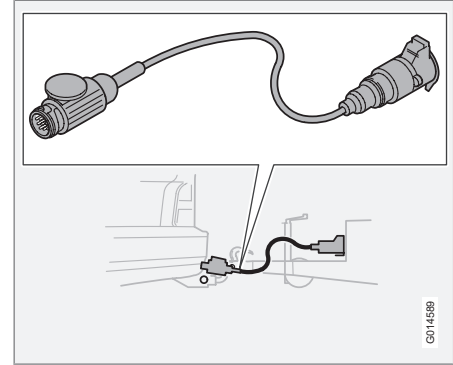


Çekme çubuğu muhafaza bölmesi.

⚠ ÖNEMLİ

Çekme çubuğunu kullandıktan sonra daima sökün ve arabada öngörülen yerine depolayın, bir kemer ile sıkıca bağlayın.

Römork kablosu

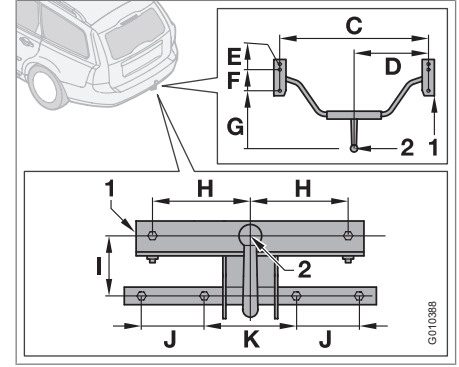
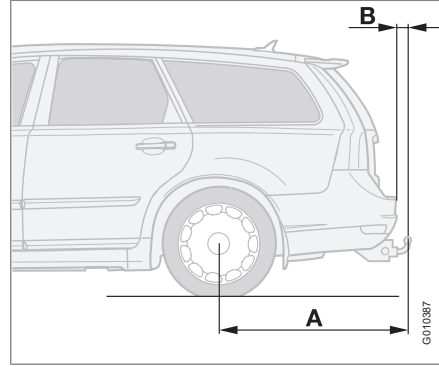
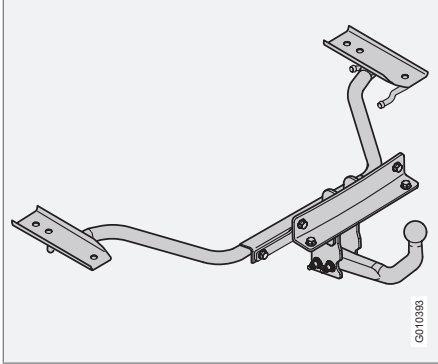


Eğer otomobilin çekme çubuğunda 13 pimli elektrik soketi varsa ve römorkta 7 pimli elektrik soketi varsa, bir adaptör gereklidir. Volvo tarafından onaylanmış adaptör kablosu kullanınız. Kablonun sarkarak yere değmemesine dikkat ediniz.



Çekme donanımı*

Teknik özellikler



Montaj noktalarının boyutları (mm)

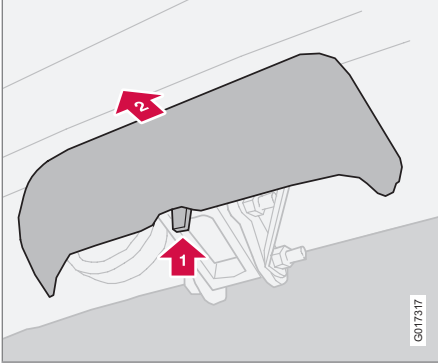
	A	B	C	D	E	F	G	H	I	J	K
Sabit çekme çubuğu standardı	1115	81	964	482	40	141	542	150	113	100	140
Nivomatlı sabit çekme çubuğu	1111	76									
Sökülebilir çekme çubuğu standardı	1115	81									
Nivomatlı sökülebilir çekme çubuğu	1111	77									
1	Yan eleman										
2	Bilya merkezi										

* İsteğe bağlı/aksesuar, daha fazla bilgi için bkz. Giriş.

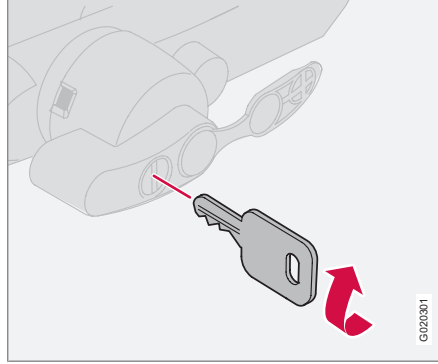


Sökülebilir çekme çubuğu*

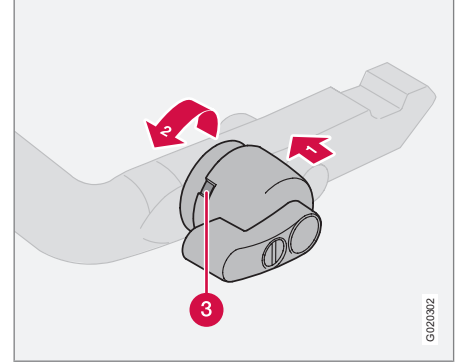
Çekme çubuğunun takılması



1. **1** Korumucu kapağı, önce mandalı yukarı bastırıp ardından kapağı düz geriye **2** çekerek çıkartınız.



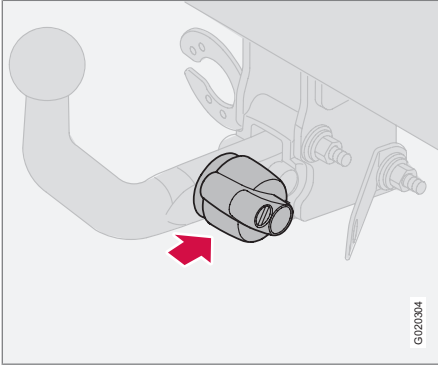
2. Anahtarı saat yönünde döndürerek mekanizmanın açık konumda olduğunu kontrol ediniz.



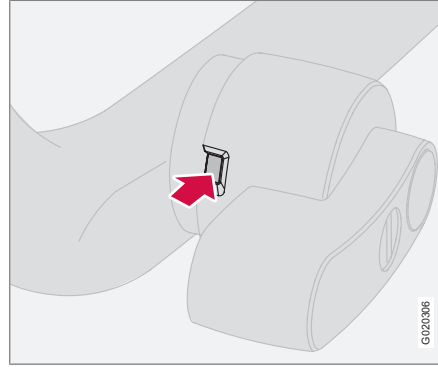
3. Gösterge camının (3) kırmızı renk olduğunu kontrol ediniz. Gösterge camı kırmızı değilse, kilitleme düğmesini içe bastırınız **1** ve bir "tık" sesi duyulana kadar saat dönüş yönü tersine **2** çeviriniz.



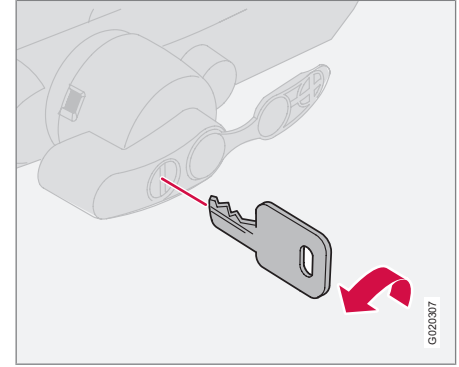
Sökülebilir çekme çubuğu*



4. "Tık" sesini duyana kadar çekme çubuğunu itin.



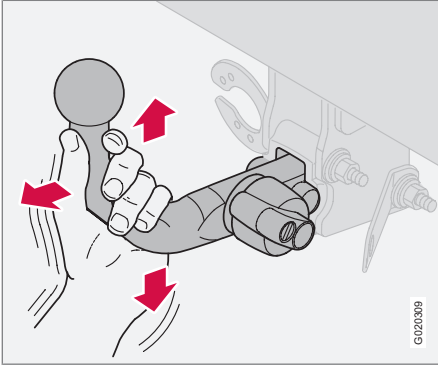
5. Gösterge camının yeşil renk olduğunu kontrol ediniz.



6. Anahtarı saat yönü tersinde kilitli konuma çeviriniz. Anahtarı kilitten çıkartınız.



Sökülebilir çekme çubuğu*



G020309

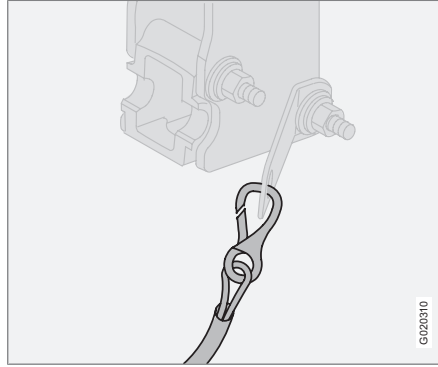
7. Yukarı, aşağı ve geri asılmak suretiyle çekme çubuğunun sabitlendiğini kontrol ediniz.

⚠ UYARI

Eğer çekme çubuğu doğru olarak takılmadı ise, yerinden çıkartılmalı ve önceki talimatlara göre yeniden bağlanmalıdır.

⚠ ÖNEMLİ

Sadece çekme bağlantısının topuzunu yağlayın, çekme çubuğunun diğer parçaları temiz ve kuru olmalıdır.



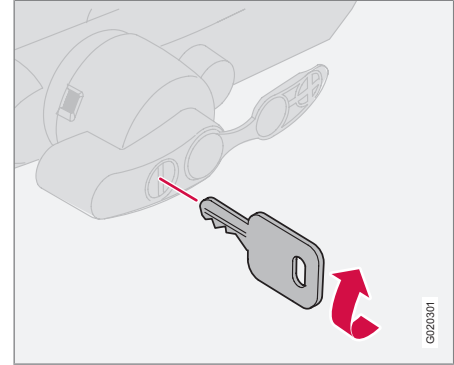
G020310

8. Güvenlik kablosu.

⚠ UYARI

Römorkün güvenlik kablosunu doğru yere bağladığınızdan emin olunuz.

Çekme çubuğunun sökülmesi

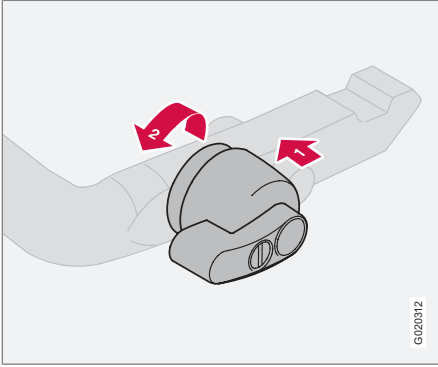




G020301

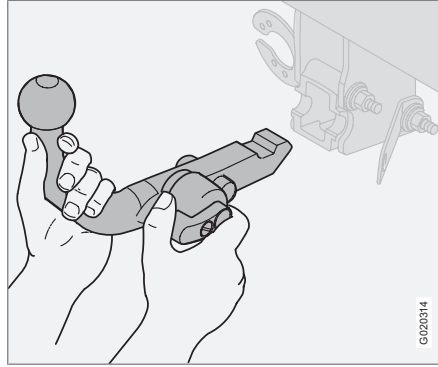
1. Anahtarı sokunuz ve kilidin açık olduğu konuma doğru saat yönünde döndürünüz.



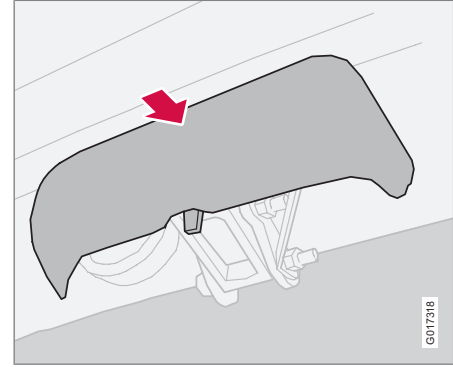
Sökülebilir çekme çubuğu*



2. Kilitleme düğmesini  içe bastırınız ve tık sesi duyulana kadar saat yönünün tersinde  döndürünüz.



3. Kilitleme düğmesini duruncaya kadar döndürünüz. Çekme çubuğunu geriye ve yukarı doğru çekerken yerinde tutunuz.



4. Koruyucu kapağı ittiriniz.

UYARI

Arabanın içinde saklanacaksa, çekme çubuğunu sabitleyiniz, bkz sayfa 181.



Yükleme

Genel

Aracın taşıma yükü boş ağırlığı ile ilişkilidir. Yolcu ağırlıkları ile tüm aksesuarlar ağırlıkları, aracın taşıma yükünü belirli bir seviyede düşürür. Ağırlıklar ile ilgili daha ayrıntılı bilgi için, bkz sayfa 285.

UYARI

Aracın sürüş özellikleri, ne kadar yüklü olduğuna ve yükün nasıl dağıldığına bağlı olarak değişir.

Bagaj bölmesinin yüklenmesi

Uzun parçaları yüklerken ve boşaltırken motoru durdurunuz ve el frenini çekiniz. Uzun eşyalar vites kolunu vitesten çıkartarak aracın kaymasına neden olabilir.

Bagaj bölmesinin alanını artırmak için baş destekleri çıkartılabilir ve koltuklar öne katlanabilir, bkz sayfa 120.

Yükü ön koltuğun arkasına emniyetli bir şekilde dayayınız.

- Baş destekleri, hasar görmeyecek şekilde çıkarılabilirler.
- Geniş yükleri ortaya koyunuz.
- Ağır eşyalar mümkün olduğunca zemine yakın yerleştirilmelidir. Katlanmış koltuk

arkalıklarının üzerine ağır yük koymaktan kaçınınız.

- Döşeme veya yükleme kapağı cam yüzeyinin hasar görmesini önlemek için, keskin kenarları yumuşak bir şey ile örtünüz.
- Tüm yükleri, yük tespit halkalarına kayışlarla veya halatlarla sabitleyiniz.

UYARI

Bağlı olmayan 20 kg ağırlığındaki bir cisim, 50 km/saat hızla önden bir çarpışmada, 1000 kg'lık bir cismin ağırlığına eşit bir darbe iletir.

UYARI

Asla koltuk arkalıklarının üzerine yüklemeyiniz.

Tavan kaplamasının içindeki hava perdesi tarafından sağlanan koruma, yüksek yüklerden dolayı tehlikeye girebilir veya ortadan kalkabilir.

Yükü her zaman bağlayınız. Aksi takdirde ani fren yaparken yükler kayarak araçta bulunanların yaralanmasına neden olabilir.

Yük taşıyıcılar*

Araca hasar vermektan kaçınmak ve sürüş esnasında olası maksimum emniyeti elde etmek için, Volvo tarafından aracınız için özel olarak hazırlanmış yük taşıyıcılarını kullanmanız tavsiye edilmektedir.

Taşıyıcılarla birlikte verilen montaj talimatlarını dikkatli bir şekilde izleyiniz.

- Yük taşıyıcılarının ve yükün uygun şekilde monte edilip edilmediğini periyodik olarak kontrol ediniz. Yükü bağlantı kayışlarıyla sıkıca bağlayınız.
- Yükü, yük taşıyıcıları üzerine dengeli bir şekilde dağıtınız. En ağır yükleri en aşağıya koyunuz.
- Rüzgara maruz kalan alanın ölçüsü ve buna bağlı olarak yakıt tüketimi, yükün ebadıyla artar.
- Yavaş sürünüz. Ani hızlanmalardan, ani frenlerden ve sert dönüşlerden kaçınınız.

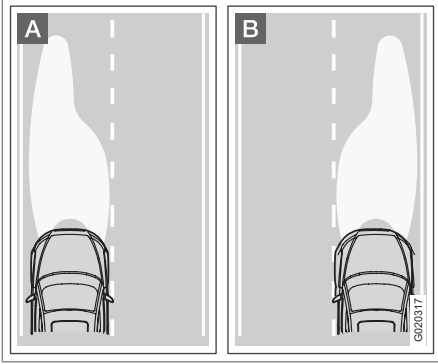
UYARI

Aracın ağırlık merkez ve sürüş özellikleri tavan yükleriyle birlikte değişmektedir.



Far düzeninin ayarlaması

Hüzme biçimini, sağdan veya soldan giden trafiğe göre ayarlayınız



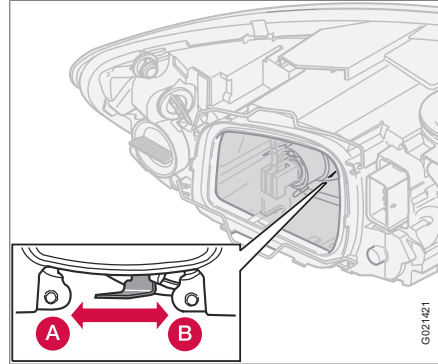
A Soldan giden trafiğe göre far düzeni.

B Sağdan giden trafiğe göre far düzeni.

Far düzeni karşıdan gelen araç sürücülerinin gözlerini almasını önlemek için her bir far yuvasında bulunan bir kumanda kullanılarak ayarlanabilir.

Doğru ışık ayarı yol kenarını da daha iyi aydınlatacaktır.

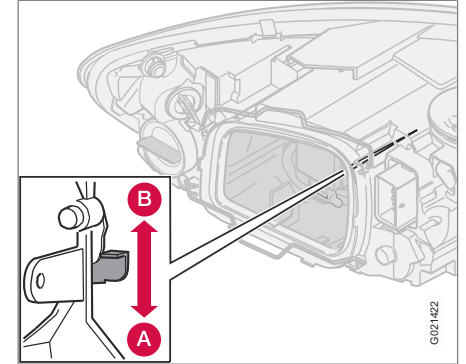
Halojen farlar



A Soldan giden trafik.

B Sağdan giden trafik.

Farlar Active Bending Lights ile



A Soldan giden trafik.

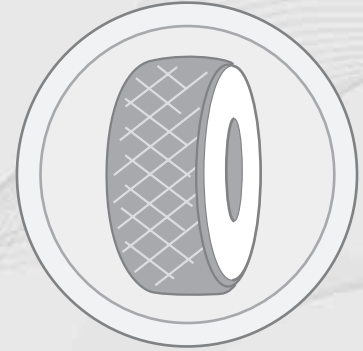
B Sağdan giden trafik.

UYARI

Xenon far donanımlı araçlarda, far değişiminin bir atölyede yapılması gerekir - yetkili bir Volvo atölyesi tavsiye edilir. Xenon farlarda bir yüksek voltaj ünitesi bulunduğu için, farlarda işlem dikkatle yapılmalıdır.

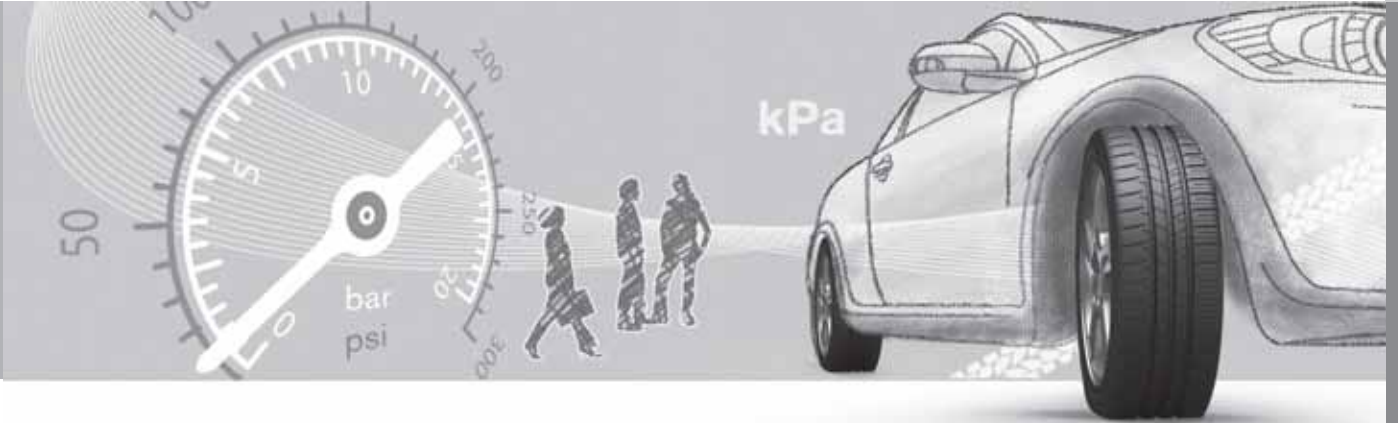


Genel.....	192
Lastik basıncı.....	196
Üçgen reflektör* ve stepne *	197
Tekerleklerin değiştirilmesi.....	199
Acil durum lastik tamiri*	201



07

TEKERLEKLER VE LASTİKLER





Genel

Sürüş özellikleri ve lastikler

Lastikler aracın sürüş karakteristiklerini büyük oranda etkiler. Lastik türü, boyutları, lastik basıncı ve hız dereceleri aracın performansı açısından önemlidir.

Lastikleri değiştirirken, dört tekerleğe de aynı tip ve boyutlarda ve ayrıca tercihen aynı marka lastikler takmaya dikkat ediniz. Lastik basıncı etiketi üzerinde belirtilen lastik basıncı önerilerine uyunuz, bkz sayfa 196.

Boyutların gösterilişi

Boyutlar tüm otomobil lastiklerinde belirtilmiştir. Örnek: 205/55R16 91 W.

205	Lastik genişliği (mm)
55	Lastik çeper yüksekliği ile lastik genişliği arasındaki oran (%)
R	Radyal kat
16	Tekerlek jantı çapı inç olarak (")
91	Lastik yükü indeksi (bu durumda 615 kg)
W	Maks. izin verilen hız değeri (bu durumda 270 km/saat).

Hız değerleri

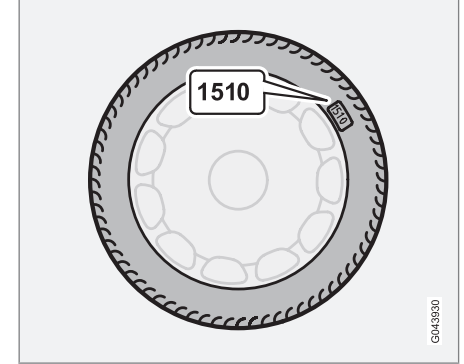
Otomobil bir bütün olarak onaylanmıştır, yani boyutlar ve hız değerleri aracın ruhsat belgesinde belirtilenlerden farklı olmamalıdır. Bu şartlara tek istisna kış lastikleridir (metal çivileri olanlar ve olmayanlar). Böyle bir lastik seçilirse, araç, lastiğin hız değerinden daha hızlı kullanılmamalıdır (Örneğin, Q sınıfı lastik azami 160 km/saat hızda kullanılabilir).

Trafik yönetmeliklerinin, lastiklerin hız sınıfını değil, aracın ne kadar hızlı sürülebileceğini belirlediklerini unutmayınız.

Dikkat: İzin verilen maksimum hızlar belirtilmiştir.

Q	160 km/saat (sadece kış lastiklerinde kullanılır)
T	190 km/s
H	210 km/s
V	240 km/s
W	270 km/s
Y	300 km/s

Yeni lastikler



Lastikler çürüyebilir. Bir kaç yıl geçtikten sonra sertleşmeye başlarlarken ayrıca sürtünme kapasiteleri/karakteristikleri kademeli olarak bozulur. Bu nedenle, değiştirdiğinizde mümkün olan en yeni lastikleri almaya çalışınız. Bu, özellikle kış lastikleri için geçerlidir. Son dört hane üretim haftası ve yılını bildirmektedir. Bu, lastiklerin DOT damgasıdır (Nakliye Departmanı) ve bu dört hane ile belirtilir örneğin 1510. Resimde gösterilen lastik 2010 yılının 15. haftasında üretilmiştir.

Lastiğin yaşı

Altı yaşından eski tüm lastikler hasarsız görünseler bile bir uzman tarafından kontrol edilmelidir. Bunun nedeni, oldukça kullanılmış veya



Genel

hiç kullanılmamış olsalar dahi lastiklerin eskimesi ve çürümesidir. Bu nedenle, lastiği oluşturan malzemelerin bozulması nedeniyle çalışması etkilenir. Bu durumda lastik kullanılmamalıdır. Bu, stepne, kış lastikleri ve daha sonra kullanılmak üzere saklanan lastikler için de geçerlidir. Lastiğin kullanım açısından uygun olmadığını gösteren harici belirtilere örnek olarak çatlaklar ve renk bozulmaları sayılabilir.

Lastiğin yaşı, DOT damgasından belirlenebilir; bkz. önceki resim.

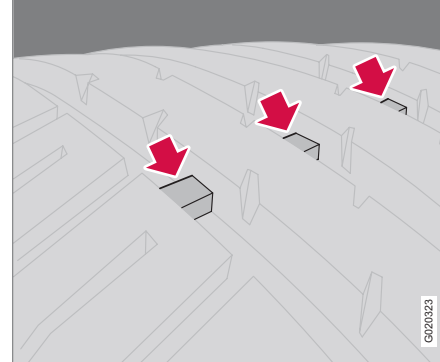
Daha dengeli aşınma ve bakım

Doğru lastik basıncı daha dengeli aşınma ile sonuçlanır, bkz sayfa 196. Sürüş tarzı, lastik basıncı, klima ve yol şartları lastiklerinizin eskime ve aşınma zamanını etkiler. Diş derinliğindeki farkları ve aşınma modellerinin oluşmasını önlemek için ön ve arka tekerlekler birbirine değiştirilebilir. İlk değiştirme için uygun değiştirme yaklaşık 5000 km ve ardından 10 000 km aralıklardır. Lastik diş derinliği hakkında emin değilseniz Volvo, yetkili bir Volvo atölyesi ile temasa geçip kontrol ettirmenizi tavsiye eder. Yeni oluşmuş aşınmada (>diş derinliğinde 1mm fark) lastikler arasında belirgin bir fark varsa, en az aşınan lastikler her zaman arkaya yerleştirilmelidir. Yetersiz direksiyon hareketini telafi etmek aşırı direksiyon hareketini düzeltmekten daha kolaydır ve arka

tarafın bir yana kayması veya aracın kontrolünün tamamen kaybedilmesi yerine aracın düz bir şekilde ileri doğru gitmesini sağlar. İşte bu nedenle arak tekerleklerin ön tekerleklerden önce kavramayı kaybetmemesi çok önemlidir.

Tekerlekler, yatay veya asılı olarak saklanmalıdır, kesinlikle dik olarak saklanmamalıdır.

Diş aşınma göstergeli lastikler



Diş aşınma göstergeleri.

Diş aşınma göstergeleri, diş genişliğine kesen dar dişsiz şeritlerdir. Tekerleğin yanında TWI (Diş Aşınma Göstergesi) harfleri vardır. Lastiğin dişli derinliği 1,6 mm'ye düşünce, diş derinliği, yükseklik itibarıyla diş aşınma göstergeleri ile aynı hizaya gelecektir. Olabildiğince çabuk yeni lastikleri takınız. Düşük diş derinliği olan lastik-

lerin yağmur ve karda yetersiz tutuş sağladığını unutmayınız.

Kış lastikleri

Volvo belirli kış lastiği boyutlara sahip kış lastikleri önerir. Lastik boyutları motor varyantına göre değişir. Kış lastiklerini kullanırken her dört tekerleğe de doğru lastikler takılmalıdır.

İ DİKKAT

Volvo, hangi jant ve lastik türlerinin en uygun olduğu hakkında bilgi için Volvo yetkili satışına danışmanızı tavsiye eder.

Çivili lastikler

Çivili kış lastikleri 500-1000 km boyunca yumuşak ve hafif sürüşle "alıştırılmalı" ve böylece çivilerin lastiğe doğru şekilde oturmasını sağlanmalıdır. Böylece lastiğe ve özelliğe çivilere daha uzun bir servis ömrü sağlanır.

İ DİKKAT

Çivili lastiklerin kullanımına ilişkin yasal düzenlemeler ülkeden ülkeye değişiklik gösterir.

Diş derinliği

Buz, sulu kar ve düşük sıcaklık gibi yol koşulları lastikleri yaz koşullarına nazaran çok daha fazla



07 Tekerlekler ve lastikler

Genel

zorlar. Bu nedenle, dış derinliği 4 milimetreden az olan kış lastiklerinin kullanılmaması önerilir.

Kar zincirleri

Kar zincirleri yalnızca ön tekerlerde kullanılabilir. Bu durum, dört tekerden çekişli araçlar için de geçerlidir.

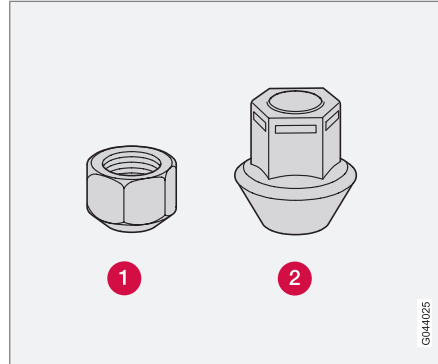
Kar zincirleriyle asla 50 km/saatten hızlı gitmeyiniz. Hem kar zincirleri hem de lastikler aşınacağından temiz sathta kullanmayınız.

UYARI

Araç modeli, lastik boyutu ve jant boyutu ile bire bir uyuşan orijinal Volvo kar zincirleri kullanınız. Uyuşmazlık durumunda yetkili bir Volvo servisi ile irtibata geçmeniz önerilir. Yanlış kar zincirleri aracınıza ciddi zarar verebilir ve kazaya neden olabilir.

Jantlar ve bijon somunları

Sadece Volvo tarafından test edilmiş ve onaylanmış ve Volvo orijinal aksesuarlar yelpazesinde yer alan jantları kullanınız.



- 1 Standart bijon somunları.
- 2 Sabit rondelalı yüksek profilli bijon somunları.

Jantın çelik veya alüminyumdan yapılmasına bağlı olarak iki tür bijon somunu vardır.

1. Model (1) bijon somunlarını 110 Nm değerine sıkın. Model (2) bijon somunlarını 130 Nm değerine sıkın.
2. Torku tork anahtarıyla kontrol ediniz.

ÖNEMLİ

Tekerlek somunları (1), sırasıyla 110 Nm ve (2) 130 Nm kadar sıkılmalıdır. Aşırı sıkma somun ve civatalara hasar verebilir.

Çelik jant – düşük profilli bijon somunları (1)

Çelik jantlar normal olarak düşük profilli bijon somunları ile takılır, ancak yüksek profilli tipi de kullanılabilir.

UYARI

Alüminyum alaşımlı jantlarda asla kısa tip somun kullanmayınız. Tekerlekler gevşeyebilir.

Alüminyum jant – yüksek profilli bijon somunları (2)

Alüminyum jantlarda sadece yüksek profilli tip somunlar kullanınız. Bu fark, döner konik rondelalara sahip olduklarından diğer somun tiplerinden oldukça farklıdır.

DİKKAT

Bu somunlar aynı zamanda çelik jantlarda da kullanılabilir.

Kilitli bijon somunları

Kilitli bijon somunları hem alüminyum hem de çelik jantlarda kullanılabilir. Kilitli bijon somunlarına sahip çelik jantlar, jant kapaklarıyla birlikte kullanılırsa kilitli bijon somunları hava supabından en uzak noktaya takılmalıdır. Aksi takdirde jant kapağı janta takılamaz.



Genel

! DİKKAT

Kilitlenebilir bijon somunlarını 110 Nm tor-kuna sıkın.

Geçici yedek tekerlek (stepne)*

Stepne (Geçici stepne) sadece geçici olarak kullanılmak üzere tasarlanmış olup en kısa sürede normal bir tekerlekle değiştirilmelidir. Aracın kontrolü stepne kullanımı nedeniyle değişmiş olabilir. Stepne normal bir tekerlekten daha küçüktür. Aracın yerden yüksekliği bundan etkilenir. Yüksek tümseklere dikkat edin ve aracı otomatik yıkayıcıda yıkamayın. Stepne ön janta takılmışsa aynı anda kar zinciri kullanamazsınız. Dört tekerden çekişli araçlarda arka dingilden çekiş devreden çıkartılabilir. Stepne tamir edilmemelidir. Stepne için doğru lastik basıncı lastik basıncı tablosunda belirtilmiştir, bkz sayfa 296.

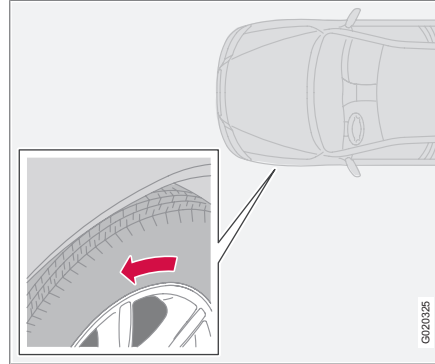
! ÖNEMLİ

Araçta yedek tekerlek takılıyken, hiçbir zaman 80 km/saat'ten daha hızlı sürmeyiniz.

! ÖNEMLİ

Araç, bir "Geçici Yedek Lastikten" daha fazla lastik takılı olarak asla kullanılmamalıdır.

Yaz ve kış tekerlekleri



Ok, lastiğin dönüş yönünü göstermektedir.

Yaz ve kış lastikleri değiştirilirken tekerlekler üzerinde aracın hangi tarafında takılı oldukları işareti bulunmalıdır, bkz sayfa 199 örneğin **L** sol için ve **R** sağ için. Sadece tek bir yönde dönecek şekilde tasarlanmış diş düzenine sahip lastikler dönüş yönünü gösteren oklarla işaretlenmiştir.

Lastik ömrü boyunca her zaman aynı yönde dönmelidir. Lastikler sadece ön ve arka konumlar arasında değiştirilmelidir, asla sol ve sağ taraftaki lastikler kendi aralarında değiştirilmemelidir.

Lastikler yanlış takılırsa, aracın frenleme özellikleri ve yağmuru, karı ve çamuru yolun kenarına atma kuvveti olumsuz yönde etkilenir.

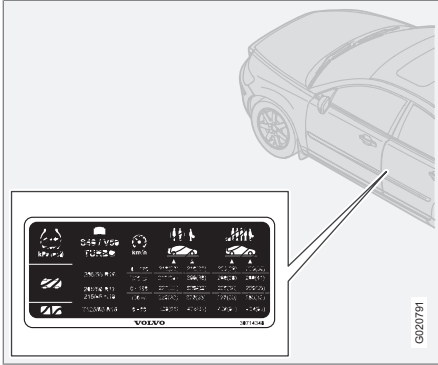
En fazla diş derinliğine sahip olan lastikler daima arkaya takılmalıdır (patinaj yapma riskin azaltmak için).

Lastik dişi derinliği hakkında emin değilseniz Volvo, yetkili bir Volvo atölyesi ile temasa geçip kontrol ettirmenizi tavsiye eder.



Lastik basıncı

Tavsiye edilen lastik basıncı



Sürücü kapısının direğindeki lastik basıncı etiketi farklı yüklerde ve hız koşullarında olması gereken lastik basınçlarını göstermektedir.

- Aracın tavsiye edilen lastik boyutları için lastik basıncı
- ECO basıncı¹
- Stepne lastik basıncı (Geçici Stepne).

Lastik basıncının kontrol edilmesi

Lastik basıncını düzenli olarak kontrol ediniz.

i DİKKAT

Basınc zaman içinde azalır ve bu durum doğal bir olgudur. Lastik basıncı, ortam sıcaklığına bağlı olarak sürekli değişir.

Araç ancak birkaç kilometre sürdükten sonra lastikler ısınır ve basınç artar. Bu nedenle lastikler sıcakken basınç kontrol edildiğinde hava boşaltılmamalıdır. Ancak eğer basınç düşük ise artırılmalıdır.

Farklı şişirilmiş lastikler yakıt tüketimini, lastiğin ömrünü ve otomobilin yol tutuşunu etkiler. Düşük basınçlı lastiklerle sürüş lastiklerin aşırı ısınmasına ve parçalanmasına yol açabilir.

Doğru lastik basıncı bilgileri için, lastik basıncı tablosuna başvurun. Belirtilen lastik basınçları, "soğuk lastikler" içindir. ("Soğuk lastikler" lastiklerin ortam sıcaklığıyla aynı sıcaklığa sahip olduğunu belirtmektedir.)

Yakıt tasarrufu, ECO basıncı

Optimum yakıt tasarrufunun sağlanması için 160 km/s'in altındaki hızlarda, maksimum yük için genel lastik basıncı tavsiye edilir.

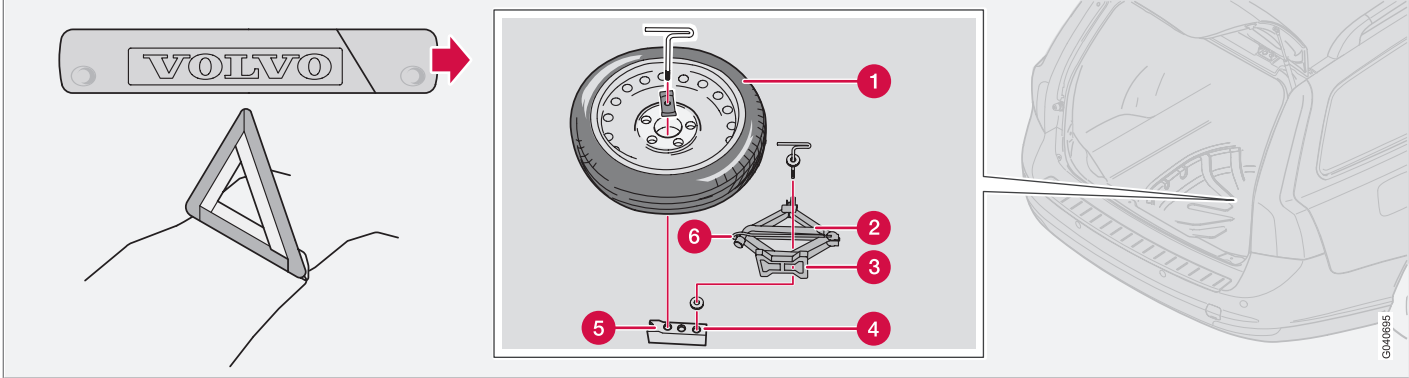
Lastik basıncı yolculuğun rahatlığını, yoldan gelen sesi ve direksiyon karakteristiklerini etkiler.

¹ ECO basıncı daha iyi bir yakıt ekonomisi sağlar.



Üçgen reflektör* ve stepne *

Üçgen reflektör



Üçgen reflektörün* kullanılması ile ilgili olarak yönetmeliklere uyunuz. Üçgen reflektörü trafiğe uygun bir yere yerleştiriniz.

1. Üçgen reflektörün bulunduğu kutuyu açınız, Velcro ile tespit edilmiştir. Üçgen reflektörü kutusundan çıkartınız.
2. Üçgen reflektörün destek ayaklarını indiriniz.

Kullanıldıktan sonra, üçgen reflektörün ve kılıfının bagaja sıkı bir şekilde tespit edildiğinden emin olunuz.

Stepne* ve kriko*

Aracın orijinal krikosu*

Orijinal kriko sadece tekerlekleri değiştirmek için kullanılacaktır. Krikonun dişleri daima iyice greslenmelidir. Stepne*, kriko* ve bijon anahatarı* bagaj bölmesindeki zeminin altında bulunabilir.

i DİKKAT

Volvo, kriko etiketi üzerinde gösterilen sadece sorun görülen araç modeline ait kriko* kullanılmasını önermektedir.

Etiket aynı zamanda minimum kaldırma yükseklüğünde belirlenen krikonun maksimum kaldırma kapasitesini de gösterir.

Stepnenin çıkarılması

1. Zemin paspasının arka kenarını öne doğru katlayınız.
2. Stepneyi yerinden kurtarınız ve kaldırarak çıkarınız.



Üçgen reflektör* ve stepne *

3. Kolu ile birlikte krikoyu* ve bijon anahtarını* çıkarınız.

Stepne* ve krikonun* bagaj bölümüne koyulması

1. Kriko brakete yatay olarak sığacak şekilde krikoyu (3) yarı yola kadar döndürün.
2. Kolu (6) katlayınız ve bijon anahtarını (2) krikoya yerleştiriniz.
3. Krikoyu (3) sağdaki (4) deliğe geri yerleştirin. Stepneyi (1) soldaki (5) deliğe sabitleyin.

Aletler - yerine geri döndürme

Aletler ve kriko* kullanımdan sonra doğru bir şekilde saklanması için yerlerine geri döndürülmelidir.

- Stepne donanımlı otomobillerde krikonun stepneye takılabilmesi için krikonun döndürülmesi gerekir.
- Acil durum lastik tamir seti bulunan araçlarda kriko tamamen kranklanmalı ve köpük bloğa geri döndürülmelidir.

! ÖNEMLİ

Takımlar ve kriko* kullanılmadığı zaman, arabanın bagaj bölümündeki yerlerinde saklanmalıdır.

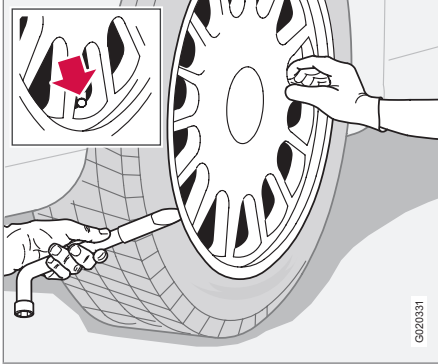
İlk yardım*

İlk yardım donanımı bulunan bir çanta bagaj bölümünde bulunmaktadır.



Tekerleklerin deęiştirilmesi

Tekerleklerin sökülmesi



Trafiğin olduęu bir yerde lastik deęiştirmeniz gerekiyorsa, üçgen reflektörü kullanınız. Araç ve krikonun sağlam bir yatay zeminde olduęundan emin olunuz.

⚠ UYARI

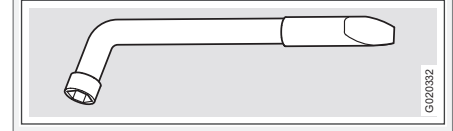
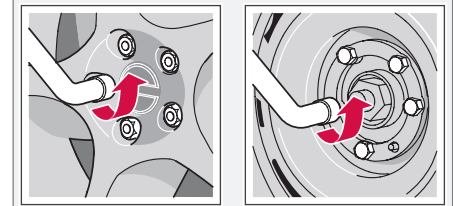
Krikonun hasarlı olmadığını, dişlerin tamamen yağlandığını ve kir bulunmadığını kontrol edin.

ⓘ DİKKAT

Volvo, kriko etiketi üzerinde gösterilen sadece sorun görülen araç modeline ait kriko* kullanılmasını önermektedir.

Etiket aynı zamanda minimum kaldırma yük-sekliğinde belirlenen krikonun maksimum kaldırma kapasitesini de gösterir.

1. Bagajdaki paspasın altından stepneyi*, krikoyu* ve* bijon anahtarını çıkartınız. Başka bir kriko seçilmesi durumunda, bkz sayfa 217.
2. El frenini çekiniz ve aracınızı geri vitese geçirin veya aracınız otomatik vitese sahipse **P** konumuna getiriniz.
3. Yerde kalan tekerleklerin önüne ve arkasına takoz yerleştiriniz. Büyük ağır bloklar veya büyük taşlar kullanınız.
4. Çelik jantlı araçlarda, çıkartılabilir jant kapakları bulunmaktadır. Tekerlek anahtarının ucunu jant kapağının kenarına sokarak kapağı kaldırınız ve elle çekerek çıkarınız.
5. Bijon somunlarını, bijon anahtarı ile saatin aksi yönde ½-1 tur gevşetiniz.



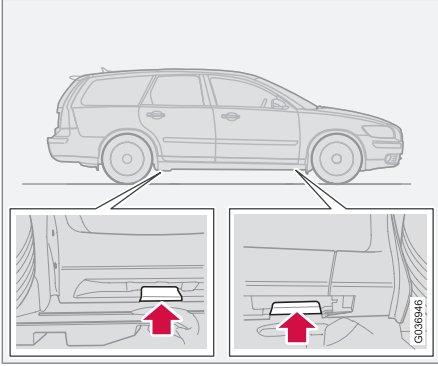
⚠ UYARI

Yer ile kriko veya aracın kaldırma noktası ile kriko arasına kesinlikle başka bir şey yerleştirilmemelidir.

6. Aracın her iki yanında da ikişer kriko yerleştirme noktası vardır. Plastik kapağın her bir noktasında girinti mevcuttur. Kriko ayağını zemine düzgün basacak şekilde indiriniz. Krikonun istenen kaldırma noktasına resimde gösterildiği gibi doğru bir şekilde yerleştirildiğini ve tabanın tam onun altına yerleştirildiğini kontrol ediniz.



Tekerleklerin deęiřtirilmesi



! ÖNEMLİ

Zemin saęlam, pürüzsüz ve düz olmalıdır.

- Otomobili, tekerlek yerden kesilecek şekilde kaldırınız. Bijonları sökünüz ve tekerleęi kaldırarak çıkartınız.

Tekerleęin takılması

- Tekerlek ve poyra arasındaki temas noktalarını temizleyiniz.
- Tekerleęi takınız. Bijon somunlarını sıkınız.
- Aracı tekerlekler dönemeyecek şekilde indiriniz.
- Bijon somunlarını saat yönünde sıkınız. Bijon somunlarının uygun şekilde sıkılmış olması önemlidir.
 - Standart bijon somunları - sıkma torku: 110 Nm
 - Yuvarlak bijon somunları - sıkma torku: 130 NmTorku tork anahtarıyla kontrol ediniz.
- Jant (çelik jant) kapaęını yerleřtiriniz.

! UYARI

Kriko ile kaldırılmışken asla aracın altına girmeyiniz.

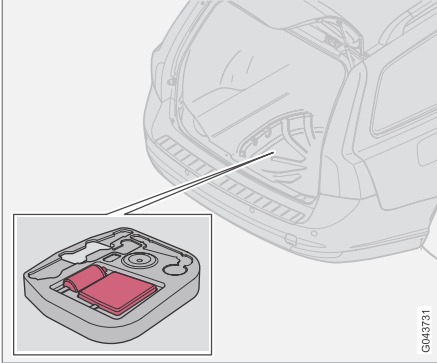
Kriko ile kaldırılmışken, araçta yolcu bulunmamalıdır.

Yolcular ile yol arasında aracın (ve tercihen bir bariyerin) olmasına dikkat ediniz.



Acil durum lastik tamiri*

Acil durum lastik tamir, genel bilgiler



Acil durum lastik onarım seti hem patlağı yamamak hem de lastik basıncını kontrol edip ayarlamak için kullanılabilir. Tamir seti, bir hava kompresörü ve içerisinde yapıştırıcı bulunan bir şişeden oluşur. Bu set, geçici bir tamire dönüşür. Yapıştırıcı şişesi son kullanma tarihinden önce ve kullandıktan sonra değiştirilmelidir.

Sızdırmazlık sıvısı dişte lastikte patlayan yeri etkin şekilde kapatır.

i DİKKAT

Acil durum lastik tamir seti, sadece sırtında deliği olan lastikleri tamir amaçlı tasarlanmıştır.

Acil durum lastik onarım setinin duvarında delikler olan lastikleri yamamak için sınırlı kapasitesi vardır. Lastikte büyük yarıklar, çatlaklar veya benzeri hasarlar varsa acil durum lastik tamir seti ile tamir etmeyiniz.

Kompresörü bağlamak için 12 V'luk soketler, öndeki merkezi konsolun yanında ve arka koltuğun yanında ve bagajda* bulunmaktadır. Patlak lastiğe en yakın elektrik soketini seçiniz.

⚠ UYARI

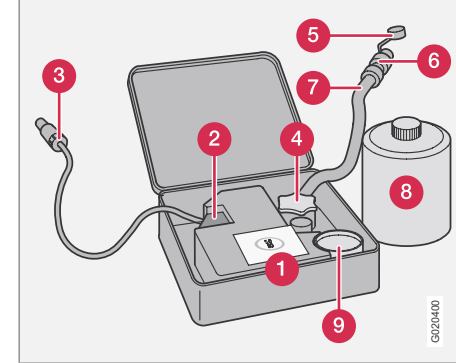
Acil durum lastik onarım kiti kullanıldıktan sonra aracı 80 km/s'den daha hızlı sürmemeniz gerekir. Volvo sızdırmazlık uygulanan lastiğin kontrol edilmesi için yetkili bir Volvo atölyesini ziyaret etmenizi önermektedir (maksimum sürüş mesafesi 200 km'dir). Servis atölyesinin personeli lastiğin onarımının mümkün olup olmadığını veya değiştirilmesinin gerekip gerekmediğini belirleyebilir.

Acil durum lastik tamir setinin çıkartılması

Acil durum lastik tamir seti, kompresör ve aletlerle birlikte bagajda, zeminin altında saklanmaktadır.

1. Bagaj bölmesi zeminini yukarı katlayınız.
2. Acil durum lastik tamir setini kaldırarak çıkarınız.

Genel bakış

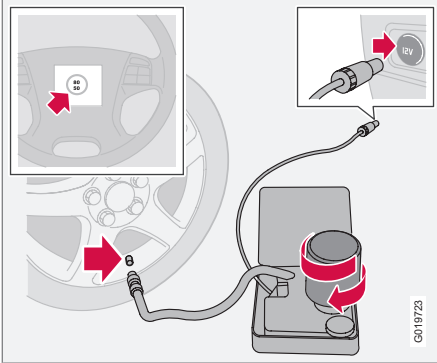


- 1 Etiket, izin verilen maksimum hız
- 2 Anahtar
- 3 Kablo
- 4 Bardak tutucusu (portakal renkli kapaklı)
- 5 Koruyucu kapak
- 6 Basınç azaltma valfi
- 7 Hava hortumu
- 8 Sızdırmazlık sıvısı şişesi
- 9 Basınç göstergesi

* İsteğe bağlı/aksesuar, daha fazla bilgi için bkz. Giriş.

Acil durum lastik tamiri*

Patlamış lastiklerin tamir edilmesi



Parçaların işleviyle ilgili daha fazla bilgi için, bkz. önceki resim.

1. Acil durum lastik onarım setinin kapağını açınız.
2. Maksimum izin verilen hız etiketini sökünüz ve onu direksiyona takınız.

! UYARI

Acil durum lastik tamir yapıştırıcısı, ciltte tahrişe neden olabilir. Cilde temas etmesi halinde, yapıştırıcıyı sabun ve suyla yıkayarak temizleyiniz.

3. Düğmenin **0** konumunda olup olmadığını kontrol ediniz ve kablo ile hava hortumunu yerleştiriniz.

i DİKKAT

Kullanmadan önce şişenin mührünü kaldırmayınız. Şişe döndürüldüğünde mühür otomatik olarak açılır.

4. Portakal renkli kapağı, çevirerek açınız ve şişenin mantarını çıkarınız.

! UYARI

Kaçakları önlemek için bir geri dönüş mandalı bulunduğundan şişeyi açmayınız.

5. Şişeyi tutucusuna takınız.
6. Tekerleğin toz kapağını çıkartınız ve hava hortumu supap bağlantısını lastiğin hava supabındaki dişin dip kısmına bağlayınız.

! UYARI

Motor çalışırken denetlemeksizin çocukları araçta bırakmayınız.

7. Kabloyu, 12 V soketine takınız ve aracı çalıştırınız.

! UYARI

Kompresör çalışırken kesinlikle lastiğin yanında durmayınız. Çatlak veya dengesizlik görülürse kompresörün hemen kapatılması gerekir. Bu koşullar altında, yolculuğunuza devam edemezsiniz. Yetkili bir lastik merkezi ile temasa geçilmesi tavsiye edilir.

i DİKKAT

Kompresör çalıştırıldığında, basınç 6 bar seviyesine kadar artabilir fakat yaklaşık 30 saniye sonra basınç düşer.

8. Düğmeyi **I** konumuna getiriniz.

! ÖNEMLİ

Aşırı ısınma riski. Kompresör 10 dakikadan fazla çalışmamalıdır.

9. Lastiği 7 dakika içerisinde şişiriniz.

! UYARI

Basınç 1,8 barın altındaysa lastikteki delik çok büyüktür. Bu koşullar altında, yolculuğunuza devam edemezsiniz. Yetkili bir lastik merkezi ile temasa geçilmesi tavsiye edilir.

* İsteğe bağlı/aksesuar, daha fazla bilgi için bkz. Giriş.



Acil durum lastik tamiri*

10. Basınç göstergesindeki basınç değerini kontrol etmek için kompresörü kapatınız. Minimum basınç 1,8 bar ve maksimum değer ise 3,5 bar'dır.
11. Kompresörü kapatınız ve kabloyu 12 V soketinden çıkarınız.
12. Hortumu lastik valfinden çıkarınız ve valf kapağını takınız.
13. Mümkünse aracı yaklaşık 3 km maksimum 80 km/s hızla sürünüz, böylece yapıştırıcı sıvı lastikteki patlağı kapatabilir.

Onarım ve basıncın yeniden kontrol edilmesi

1. Donanımı yeniden bağlayınız.
2. Basınç göstergesindeki lastik basıncı değerini okuyunuz.
3. Basınç değeri 1,3 bar'ın altındaysa lastikteki patlak yeterince iyi kapatılamamış demektir. Bu koşullar altında, yolculuğunuza devam edemezsiniz. Bir lastik merkezini arayınız.
4. Lastik basıncı 1,3 bar'dan yüksekse, lastik, lastik basınç etiketinde belirtilen basınç değerine uygun olarak şişirilmelidir. Lastik basıncı çok yüksek ise, indirme supabı ile basıncı indiriniz.

UYARI

Kaçakları önlemek için bir geri dönüş mandalı bulunduğundan şişeyi açmayınız.

5. Kompresörü kapatınız. Hava hortumu ve kabloyu çıkartınız. Toz kapağını yerine takınız.

DİKKAT

Sızdırmazlık sıvısı şişesi ve hortumun kullanımdan sonra değiştirilmesi gerekir. Volvo bu değişimin yetkili bir Volvo atölyesinde yapılmasını önermektedir.

UYARI

Lastik basıncını, düzenli aralıklarda kontrol ediniz.

6. Lastik onarım setini bagaj zeminin altına yeniden yerleştiriniz.
7. Volvo, hasar görmüş lastiği değiştirmek/onarılmasını sağlamak için aracınızı en yakındaki yetkili Volvo atölyesine götürmenizi tavsiye eder. Servisi lastiğin içerisinde yapıştırıcı bulunduğu konusunda bilgilendiriniz.

UYARI

Acil durum lastik onarım kiti kullanıldıktan sonra aracı 80 km/s'den daha hızlı sürmeniz gerekir. Volvo sızdırmazlık uygulanan lastiğin kontrol edilmesi için yetkili bir Volvo atölyesini ziyaret etmenizi önermektedir (maksimum sürüş mesafesi 200 km'dir). Servis atölyesinin personeli lastiğin onarılmasının mümkün olup olmadığını veya değiştirilmesinin gerekip gerekmediğini belirleyebilir.

Lastiklerin şişirilmesi

Otomobilin orijinal lastikleri kompresörle şişirilebilir.

1. Kompresör kapatılmalıdır. Düğmenin **0** konumunda olduğundan emin olunuz ve kablo ile hava hortumunu yerleştiriniz.
2. Tekerleğin toz kapağını çıkartınız ve hava hortumu supap bağlantısını lastiğin hava supabındaki dişin dip kısmına bağlayınız.

UYARI

Egzoz dumanlarının solunması hayati tehlikeye neden olabilir. Motoru, asla kapalı veya havalandırması yetersiz olan bir yerde çalıştır vaziyette bırakmayınız.



07 Tekerlekler ve lastikler

Acil durum lastik tamiri*

UYARI

Motor çalışırken denetlemeksizin çocukları araçta bırakmayınız.

3. Kabloyu otomobilin 12 V soketlerinden birini takınız ve aracı çalıştırınız.
4. Düğmeyi I konumuna getirerek kompresörü çalıştırınız.

ÖNEMLİ

Aşırı ısınma riski. Kompresör 10 dakikadan fazla çalışmamalıdır.

5. Lastiği, lastik basınç etiketinde belirtilen basınca kadar şişiriniz. (Lastik basıncı çok yüksek olduğunda basınç azaltma valfini kullanarak havasını indiriniz.)
6. Kompresörü kapatınız. Hava hortumu ve kabloyu çıkartınız.
7. Toz kapağını yerine takınız.

Yapıştırıcının teneke kutusunun değiştirilmesi

Son kullanma tarihi sona ermiş olan şişeyi değiştiriniz. Eski şişeyi çevre için zararlı madde olduğu için güvenli bir şekilde çöpe atınız.

UYARI

Şişe 1.2-Etanol ve doğal kauçuk-lateks içerir.

Yutulması sağlığa zararlıdır. Ciltle temas etmesi durumunda alerjik reaksiyona sebep olabilir.

Cilde ve gözlere temas etmesinden sakınız.

Çocukların ulaşamayacağı yerlerde saklayınız.

DİKKAT

Tehlikeli atıkları saklamak için kabı bir toplama noktasında bırakınız.

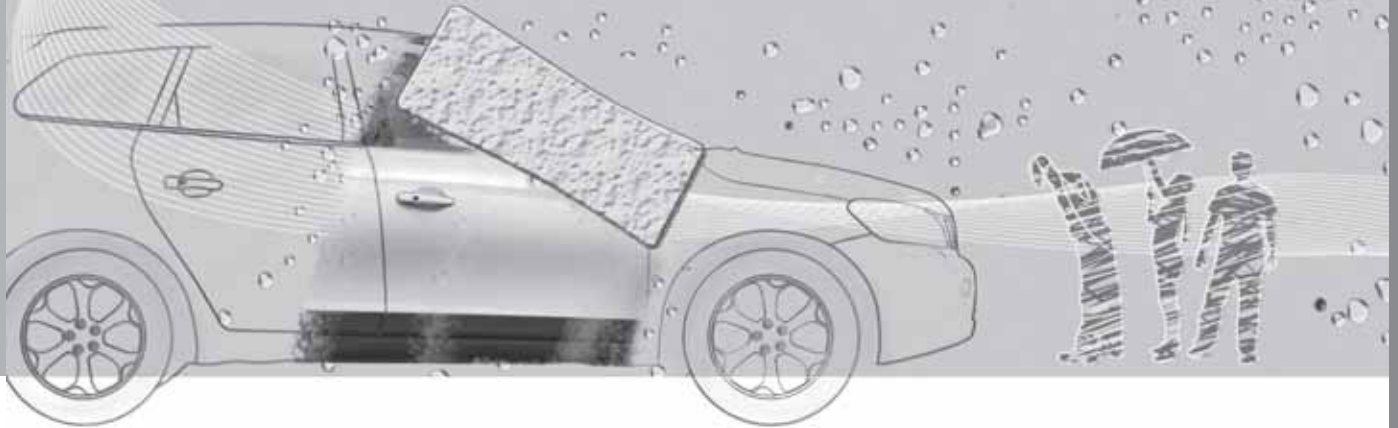


Temizleme.....	208
Boya rötuşu.....	212
Pas önleme.....	213



08

ARAÇ BAKIMI





Temizleme

Otomobilin yıkanması

Araçı kirlendiğinde en kısa sürede yıkayınız. Araç şampuanı kullanınız. Pislik ve yol tuzu korozyona sebep olabilir.

- Otomobili doğrudan güneş ışığının altına park etmeyiniz. Boyası sıcak bir otomobilin yıkanması, boya üzerinde kalıcı hasara neden olabilir. Araç atık su ayırıcısı olan bir araç yıkama merkezinde yıkayınız.
- Hortumu gövde altına doğru şekilde tutunuz.
- Sünger, araç şampuanı ve bol miktarda ılık suyla yıkayınız.
- Pislği çıkarmak zor ise, aracı soğuk ağ temizleme maddesi kullanarak yıkayınız.
- Araç temiz, yumuşak bir güderiyle veya su sıyırma lastiği ile kurulayınız.

UYARI

Motoru her zaman bir serviste yıkatınız. Motor sıcakken yangın riski vardır.

ÖNEMLİ

Kirli farlar kötü işlev görürler. Bunları düzenli olarak, örneğin yakıt doldururken, temizleyiniz.

DİKKAT

Far, sis lambası ve arka lambalar gibi dış aydınlatmaların camında geçici bir yoğunlaşma olabilir. Bu doğal bir olaydır; dış aydınlatmaların hepsi bu duruma uygun şekilde tasarlanmıştır. Lamba bir süre açık tutulduğunda yoğunlaşma kaybolur.

Silecek lastiklerinin temizlenmesi

Ön cam üzerindeki böcekler, buz vb. ile birlikte silecek lastikleri üzerinde bulunan asfalt, toz ve tuz artıkları silecek lastiklerinin servis ömrünü azaltır.

DİKKAT

Silecek lastiklerini ve ön camı düzenli olarak ılık sabun çözeltisi veya araç şampuanı ile yıkayınız.

Kuvvetli solventler kullanmayınız.

Kuş pisliklerinin temizlenmesi

Boya üzerinde bulunan kuş pisliklerini en kısa sürede temizleyiniz. Kuş pislikleri boyayı çok kısa sürede etkileyen ve solduran kimyasal maddeler içerir. Bu renk solması sadece bir uzman tarafından giderilebilir.

Kromatik tekerlekler

ÖNEMLİ

Jant temizleme maddeleri yüzeye zarar verebilir ve krom kaplı alüminyum jantlarda lekeye yol açabilir. Sünger, araç şampuanı ve bol miktarda ılık suyla yıkayınız.

Otomatik araç yıkama merkezleri

Otomatik araba yıkama merkezi, otomobili yıkamak açısından basit ve hızlı bir yöntemdir ancak uygun bir elle yıkama işleminin yerini hiç-bir zaman tutmaz. Otomatik araba yıkama merkezinin fırçaları her yere ulaşamaz.

ÖNEMLİ

Elle yıkamak boya açısından otomatik araç yıkama merkezlerine göre daha uygundur. Ayrıca boya yeniyken daha hassastır. Bu nedenle, yeni bir otomobilde ilk birkaç ay elle yıkama yapılması tavsiye edilmektedir.

Yüksek basınçlı yıkama

Yüksek basınçlı yıkama kullanırken, süpürme hareketleri uygulayın ve memenin araç yüzeyine 30 cm'den daha yakın tutulmadığından (tüm dış parçalar için geçerlidir) emin olun.



Temizleme

! ÖNEMLİ

Hafif tozu gidermek için tüm aracı suyla yıkayınız. Basınçlı yıkayıcı kullanırken: Basınçlı yıkayıcı memesinin gövdeye 30 cm'den fazla yaklaşmadığından emin olunuz. Doğrudan kilitler üzerine püskürtmeyiniz.

Frenlerin test edilmesi

! UYARI

Araç yıkadıktan sonra, nemin ve korozyonun fren balatalarını etkilememesi ve fren performansını azaltmaması için, el freni de dahil olmak üzere, frenleri daima test ediniz.

Fren pedalına şimdi ve daha sonra uzun mesafede yağmurda veya karda hafifçe bastırınız. Bu işlem, fren balatalarını ısıtır ve kurutur. Aynı işlemi çok ıslak veya soğuk havalardan sonra da tekrar ediniz.

Dış plastik, kauçuk ve jant parçaları

Volvo bayilerinde, plastik parçalar, lastik ve cilalı döşeme kaplamaları gibi döşeme bileşenlerini temizlemek için, önerilen özel bir temizleme maddesi bulunmaktadır. Böyle bir temizlik maddesi kullanılırken talimatlara dikkatli bir şekilde uyulmalıdır.

! ÖNEMLİ

Plastik veya lastik üzerinde cila ve parlatma uygulamayınız.

Plastik ve lastik üzerinde yağ çözücü kullanırken gerekmesi durumunda sadece hafif basınçla ovalayınız. Yumuşak bir yıkama süngerini kullanınız.

Parlak kısımların cilalanması parlak zeminlerde aşınma veya hasara yol açabilir.

Aşındırıcı maddeler içeren cila maddesi kullanılmamalıdır.

Pastalama ve cilalama

Yüzey boyası matlaştığı zaman boyaya ekstra bir koruma tabakası sağlamak için, aracınıza pasta ve cila uygulayınız.

Bir yıldan önce aracı cilalamanız gerekmez. Bununla birlikte, bu süre öncesinde araca pasta uygulanabilir. Araca direkt güneş ışığı altında pasta ve cila yapmayınız.

Pasta veya cilaya başlamadan önce aracı iyice yıkayıp kurulayınız. Volvo zift çıkarıcısı veya beyaz ispiroto kullanarak asfalt ve zift lekelerini temizleyiniz. Daha inatçı lekeler, araç boyası için tasarlanmış ince ovma pastası kullanılarak çıkarılabilir.

Önce cila kullanarak cilalayınız ve sonra sıvı veya katı pasta uygulayınız. Ambalajın üzerin-

deki talimatlara dikkatle uyunuz. Pek çok ürün hem cila hem pasta içerir.

! ÖNEMLİ

Yalnızca Volvo tarafından önerilen boya uygulamalarını takip edin. Muhafaza, kaplama, koruma, cilalama veya benzeri işlemler boyaya zarar verebilir. Bu tarz işlemlerden doğacak boya zararları Volvo garantisine dahil değildir.

Su-tutmayan kaplama*



Araç cilası, yağ çözücü veya benzeri ürünleri asla cam yüzeyi üzerinde kullanmayınız çünkü bu ürünler su tutmama özelliğini yok edebilir.

Temizlik esnasında cam yüzeyine zarar veremeye özen gösteriniz.

Buzu temizlerken cama zarar gelmesini engellemek için – sadece plastik buz kazıyıcılar kullanınız.

Su tutmayan kaplamanın doğal bir aşınma ömrü vardır.





Temizleme

DİKKAT

Su tutmama özelliğinin korunması için Volvo yetkili satıcılarından temin edilebilecek özel maddelerin uygulanması tavsiye edilir. Bunun ilk olarak üç yıl sonunda ve daha sonra yılda bir uygulanması gerekir.

Otomobilin içinin temizlenmesi

Sadece Volvo tarafından önerilen temizlik maddelerini ve araç bakım ürünlerini kullanın. Düzenli olarak temizleyin ve araç bakım ürünüyle birlikte verilen talimatlara uyun.

Temizlik maddeleri kullanmadan önce elektrikli süpürgeyle kiri almak son derece önemlidir.

Halılar ve bagaj bölmesi

Zemin halısının ve iç döşeme halılarının ayrı ayrı temizlenmesi için iç döşeme halılarını çıkartın. Toz ve kiri almak için elektrik süpürgesi kullanın.

Her bir işlemeli paspas pimlerle tespit edilmiştir.

- İşlemeli paspası her bir piminden katlayın ve paspası doğrudan yukarı kaldırın.

Her bir pime bastırarak işlemeli paspası yerine oturtun.

UYARI

Aracı sürmeye başlamadan önce, pedalların yanına veya altına takılmasını önlemek için sürücü alanındaki işlemeli matın yapıştırılıp yapıştırılmadığını ve sıkı bir şekilde pimlerle sabitlenip sabitlenmediğini kontrol edin.

Elektrik süpürgesi ile temizlendikten taban paspasında kalan lekeler için özel bir kumaş temizleyici tavsiye edilir. Taban paspasları Volvo yetkili satıcısı tarafından tavsiye edilen temizlik malzemeleri ile temizlenmelidir!

Kumaş koltuk döşemesi ve tavan döşemesindeki pasların giderilmesi

Döşemenin yanmayıcı geciktirici özelliklerinin bozulmasını önlemek için Volvo yetkili satıcısından temin edilebilen özel bir kumaş temizleme maddesinin kullanılması önerilmektedir.

ÖNEMLİ

Keskin cisimler ve Velcro, kumaş döşemeye zarar verebilir.

Deri döşeme üzerindeki lekeleri temizleme

Volvo'nun deri döşemesi krom içermez ve Öko-TEX 100 standardı uyarınca onaylanmış olup orijinal görünümünü koruyacak şekilde işlenmiştir.

Deri döşeme uzun süre dayanıklıdır ve zamanla güzel bir eskitilmiş görünüme sahip olur. Deri, doğal karakteristiklerini koruyacak şekilde arıtılmış ve işlenmiştir. Koruyucu bir katmanı vardır ancak hem özelliklerini hem de görünümünü koruyabilmesi için düzenli olarak temizlenmesi gerekir. Volvo, deri koltuk döşemesinin temizleme işlemi için çok amaçlı bir ürün sunmaktadır ve bu ürün talimatlara uygun olarak kullanıldığında, derinin koruyucu kaplamasını muhafaza etmektedir. Ancak bir süre kullanıldıktan sonra derinin doğal görünümü ortaya çıkacaktır ve bu durum derinin yüzey özelliğine göre az ya da çok değişmektedir. Bu durum derinin doğal olarak yaşlanması olup doğal bir ürün olduğunun göstergesidir.

En iyi sonucu elde etmek için yılda dört kez temizlenmesini koruyucu krem sürülmesini önerir (gerekirse daha fazla). Volvo Deri Bakım kitini Volvo satıcınızdan temin edebilirsiniz.

ÖNEMLİ

- Blucin ve süet elbise gibi bazı renkli giysiler döşemede leke yapabilir.
- Çok güçlü çözücüler kullanmayınız. Bu ürünler kumaş, vinil ve deri döşemelere zarar verebilir.



Temizleme

Deri döşemeler için yıkama talimatları

1. Deri temizleyiciyi nemli bir süngere dökünüz ve sıkarak büyük bir köpük çıkartınız.
2. Kiri yumuşak dairesel hareketlerle temizleyiniz.
3. Süngeri, lekenin üzerine hafifçe vurunuz. Süngerin lekeyi emmesine izin eriniz. Ovalamayınız.
4. Yumuşak kağıtla veya kumaşla silip derinin tamamen kurumasını bekleyiniz.

Deri döşeme için koruyucu bakım

Deri bakım malzemeleri kullanmadan önce elektrikli süpürgeyle kiri almak son derece önemlidir.

1. Keçe bezin üzerine az bir miktarda koruyucu krem dökünüz ve derinin üzerine nazik dairesel hareketlerle yayınız.
2. Kullanımdan önce derinin kuruması için, 20 dakika bekleyiniz.

Derinin artık lekeler ve UV ışınlarına karşı gelişmiş bir koruması vardır.

! ÖNEMLİ

Keskin nesnelere deriye zarar verebilir, (örneğin yüzükler).

Deri direksiyon simidi için yıkama talimatları

- Toz ve kiri önceden ıslatılmış bir sünger ve doğal sabun ile çıkartınız.
- Derinin nefes alması gerekir. Deri direksiyon simidini asla plastik koruyucu ile kaplamayınız.
- Doğal yağlar kullanınız. En iyi sonuçlar için Volvo tarafından üretilen deri bakım malzemeleri önerilir.

Direksiyon simidi lekelenirse:

Grup 1 (mürekkep, şarap, kahve, süt, ter ve kan)

- Yumuşak bir bez veya sünger kullanınız. %5 amonyak çözeltisi karıştırınız. (Kan lekeleri için, 2 dl su ve 25 gr tuz kullanınız.)

Grup 2 (yağlar, soslar ve çikolata)

1. Grup 1 ile aynı prosedür.
2. Emici bir kağıt veya bezle cilalayınız.

Grup 3 (kuru kir, toz)

1. Kirleri sökmek için yumuşak bir fırça kullanınız.
2. Grup 1 ile aynı prosedür.

İç donanımdaki plastik kısımların, metal ve ahşap parçalardaki lekelerin temizlenmesi

İç kısımdaki parçaların ve yüzeylerin temizlenmesi için, Volvo yetkili satıcısından bulabileceğiniz özel bir temizleme maddesini kullanmanız tavsiye edilir. Lekeleri kazımayın veya ovalamayınız. Kuvvetli leke çıkarıcıları asla kullanmayınız.

Emniyet kemerlerinin temizlenmesi

Su ve sentetik deterjan kullanınız. Özel bir kumaş temizleme maddesi Volvo yetkili satıcısından temin edilebilir. Çekmeden önce, emniyet kemerinin kuru olduğundan emin olunuz.

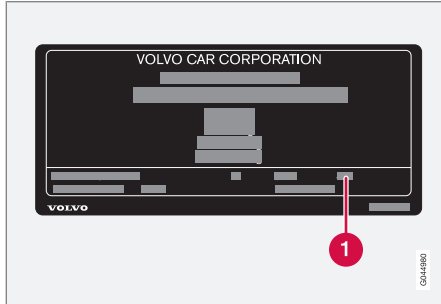


Boya rötuşu

Boya

Boya aracın pas önleyici korumasının önemli bir parçası olup düzenli olarak kontrol edilmelidir. Pasın yayılmasını önlemek için, hasar görmüş boya derhal onarılmalıdır. Boya hasarının en yaygın türleri taş parçacıkları, sıyrıklar ve tekerlek çamurluğunun kenarındaki ve kapılardaki çiziklerdir.

Renk kodu

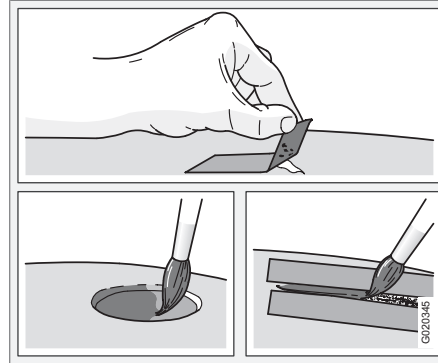


Veri plakası.

1 Otomobil rengi kodu

Doğru renkte boya kullanılması önemlidir. Ürün etiketi konumu için, bkz sayfa 282.

Taş çentikleri ve çizikler



Boya rötuşu yapmadan önce, araç temiz, kuru ve 15 °C üzeri bir sıcaklıkta olmalıdır.

Malzemeler

- Bir kutu astar boya
- spreysel boya veya rötuş kalemi¹
- Maskeleme bandı.

Küçük taş çentikleri ve çizikler

Taş parçacığı metale nüfuz etmemişse ve hasar görmemiş bir boya tabakası varsa, hasarlı bölgeyi temizledikten sonra doğrudan boyayla rötuş yapabilirsiniz.

Taş parçacığı metale nüfuz etmişse

1. Hasarlı yüzeyin üzerine bir parça maske bandı uygulayınız. Daha sonra gevşek boyayı çıkartmak için bandı sökünüz.
2. Astarı iyice karıştırın ve ince bir fırça veya kibrit çöpüyle sürünüz. Astar kuruduktan sonra boyayı bir fırçayla sürünüz.
3. Çizikler için de işlemler aynıdır, ancak hasar görmemiş boyayı korumak için çevresini bir bantla maskeleyiniz.
4. Birkaç gün sonra rötuş yapılan bölgeyi cilaalayınız. Yumuşak bir bez ve az miktarda alıştırma pastası sürünüz.

¹ Rötuş kaleminin ambalajındaki talimatlara uyunuz.



Kontrol ve bakım

Aracınıza halihazırda kapsamlı ve tam bir pas önleme işlemi fabrikada uygulanmıştır. Kaportanın parçaları galvanizli metal saçtan yapılmıştır. Alt karoser aşınmaya dirençli korozyon önleyici bir maddeyle korunmaktadır. İnce, içeri işleyen pas önleyici sıvı, elemanlara, boşluklara ve kapalı kısımlara püskürtülmüştür.

Aracın pas önleme bakımı.

- Aracı temiz tutunuz. Karoserin altına hortum tutunuz. Basınçlı su kullanıyorsanız hortum ağzını boyalı yüzeylere en fazla 30 cm yaklaşınız.
- Pas koruyucu tabakayı düzenli olarak kontrol edin ve gerekirse onarınız.

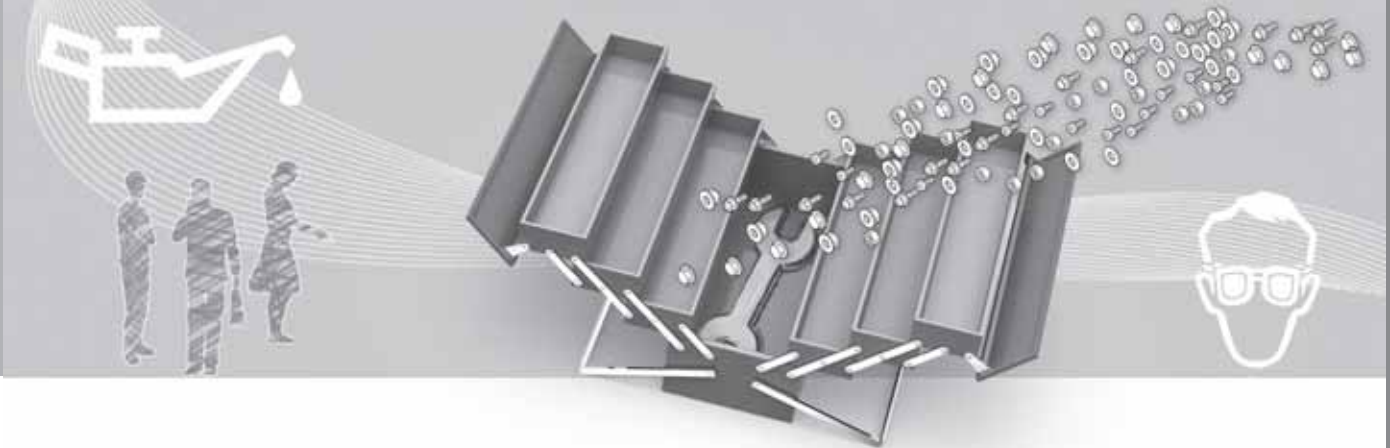
Aracınıza uygulanmış olan pas önleyici yaklaşık 12 yıl herhangi bir işlem gerektirmez. Bu süreden sonra üç yıllık periyotlarla işlem görmesi gerekir. Aracın daha başka bakıma gereksinimi varsa, Volvo, yardım için yetkili bir Volvo servisine başvurmanızı tavsiye eder.

Volvo Servisi.....	216
Kendi kendine bakım.....	217
Motor kaputu ve motor kabini.....	218
Yağlar ve sıvılar.....	220
Silecek lastikleri.....	226
Akü.....	228
Ampullerin değiştirilmesi.....	230
Sigortalar.....	237



09

BAKIM VE SERVİS





Volvo Servisi

Volvo servis programı

Otomobil fabrikadan çıkmadan önce etraflıca test sürüşlerine tabi tutulur. Ayrıca araç size teslim edilmeden önce de Volvo Car Corporation düzenlemelerine uygun olarak kontrol edilmiştir.

Volvo'nuzu olabildiğince emniyetli ve güvenilir tutabilmek için, Servis ve Garanti Belgesi'nde belirtilen Volvo servis programını izleyiniz. Volvo aynı zamanda servis ve bakım çalışmasının yapılması için de yetkili bir Volvo atölyesine danışmanızı tavsiye eder. Volvo servisleri, en yüksek kalitede servisi garanti edecek personele, özel aletlere ve servis literatürüne sahiptir.



ÖNEMLİ

Volvo garantisinin geçerliliği için Servis ve Garanti Belgesi'ndeki talimatlara bakınız ve bu talimatlara uygun hareket ediniz.

Özel servis tedbirleri

Otomobilin elektrik sistemini etkileyen bazı servis önlemleri, sadece otomobiliniz için geliştirilmiş özel elektronik donanımı kullanarak yapılabilir. Bu nedenle Volvo, elektrik sistemini etkileyen bir servis çalışmasına başlamadan veya yapmadan önce daima yetkili bir Volvo atölyesi ile temasa geçmenizi tavsiye eder.

Kendi kendine bakım

Araç üzerinde çalışmaya başlamadan önce

Akü

Akü kablolarının doğru şekilde bağlanıp sıkıştırılmış olduğunu kontrol ediniz.

Motor çalışır durumdayken akü bağlantısını ayırmayınız (örneğin akünün değiştirilmesi).

Aküyü şarj etmek için asla hızlı şarj edici kullanmayınız. Aküyü şarj ederken akü kablolarının çıkarılması gerekir.

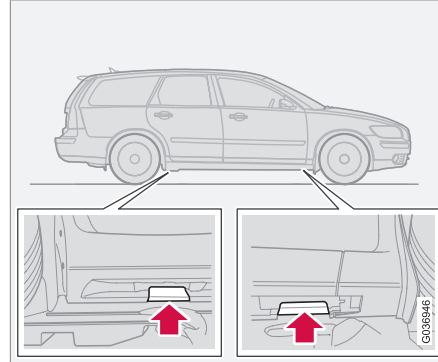
Akü hem aşındırıcı hem de zehirli asit içerir. Bu nedenle akünün çevre dostu şekilde işlem görmesi önemlidir. Volvo yetkili satıcınız bu konuda size yardımcı olacaktır.

UYARI

Kontak sisteminden yüksek çıkış. Kontak sistemindeki voltaj çok tehlikelidir. Bu nedenle motor bölmesinde çalışma yaparken kontak her zaman kapatılmalıdır.

Motor sıcakken veya kontak açıkken ateşleme bujilerine ya da ateşleme bobinine dokunmayınız.

Araçın kaldırılması



DİKKAT

Volvo, sadece söz konusu araç modeline ait krikoyu kullanmasını önermektedir. Volvo tarafından önerilenin dışında başka bir kriko seçildiyse, kullanım için teçhizatla beraber sağlanan talimatları takip edin

Araç bir atölye krikosu kullanılarak kaldırılırsa krikoyu alt şasinin ön kenarına doğru konumlandırınız.

Motorun altındaki çamurluğa zarar vermeyiniz. Krikonun, araç üzerinden kaymayacak şekilde konumlandırıldığından emin olunuz. Daima aks sehpa veya benzeri destek kullanın.

Eğer aracı iki direkli bir atölye lifti kullanarak kaldırırsanız ön ve arka kaldırma kollarının kaldırma noktalarının altına sabitlenmesini sağlayınız. Bkz. önceki resim.

Düzenli aralıklarla kontrol ediniz

Aşağıdakileri düzenli aralıklarla örneğin yakıt doldururken kontrol ediniz:

- Soğutma sıvısı - Seviye, genişleme deposundaki **MIN** ve **MAX** işaretlerinin arasında olmalıdır.
- Motor Yağı - Yağ seviyesi **MIN** ve **MAX** işaretleri arasında olmalıdır.
- Hidrolik direksiyon hidroliği - Yağ seviyesi **MIN** ve **MAX** işaretleri arasında olmalıdır.
- Yıkama sıvısı - Sıvı haznesi dolu tutulmalıdır. Donma noktası civarındaki sıcaklıklarda yıkayıcı antifrizi kullanınız.
- Fren ve debriyaj hidroliği - Hidrolik seviyesi **MIN** ve **MAX** işaretleri arasında olmalıdır.

UYARI

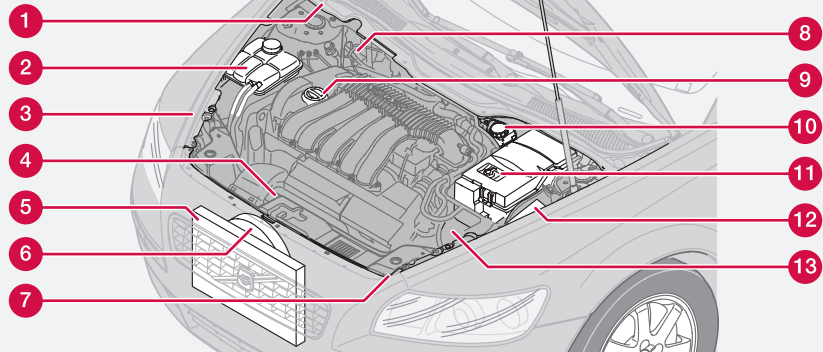
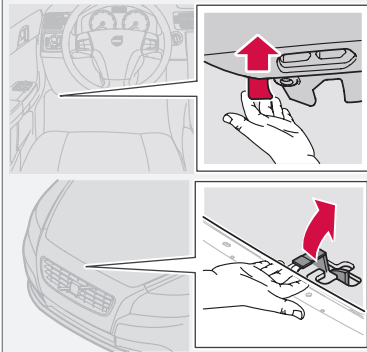
Motor kapatıldıktan bir süre sonra radyatör fanının otomatik olarak çalışabileceğini göz önünde bulundurunuz.

Motoru her zaman bir serviste yıkattınız. Motor sıcakken yangın riski vardır.



Motor kaputu ve motor kabini

Kaputun açılması



Resimde direksiyonu solda bulunan bir araç gösterilmektedir.

1. Solu gösterge panelinin altında en sola doğru çekiniz. (Sağdan direksiyonlu araçlarda kol en sağda bulunmaktadır). Mandallar serbest kaldığında sesini duyacaksınız.
2. Elinizi motor kaputunun ön kenarının ortasına sokunuz ve güvenlik mandalını sağa bastırınız.
3. Kaputu açınız.

UYARI

Kapatıldığında kaputun gerektiği gibi kilitlendiğini kontrol ediniz.

Motor kabini

- 1 Yıkama suyu deposu (4 sil.)
- 2 Soğutma suyu genişleme kabı
- 3 Hidrolik direksiyon hidrolik haznesi (farn ardında gizlidir)

- 4 Motor yağ ölçme çubuğu¹
- 5 Radyatör
- 6 Radyatör fanı
- 7 Yıkama sıvısı deposu (5 sil.)
- 8 Fren ve debriyaj hidroliği deposu (sağdan direksiyonlu)
- 9 Motor yağı doldurma ağı¹
- 10 Fren ve debriyaj hidrolik deposu (soldan direksiyonlu)

¹ Elektronik yağ seviye sensörlü motorların yağ çubuğuyoktur (5-silindir dizel).

**Motor kaputu ve motor kabini**

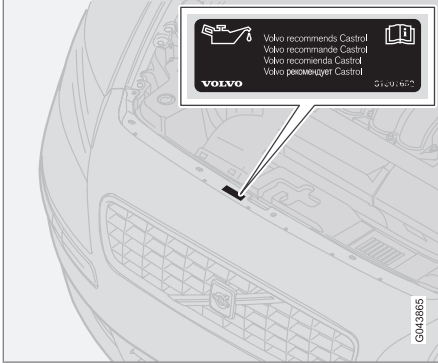
- 1 Akü
- 2 Röle ve sigorta kutusu, motor kabini
- 3 Hava filtresi¹

¹ Elektronik yağ seviye sensörlü motorların yağ çubuğuyoktur (5-silindir dizel).



Yağlar ve sıvılar

Motor bölmesi yağ kalitesi etiketi

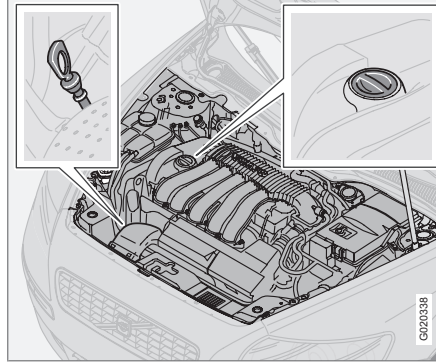


! ÖNEMLİ

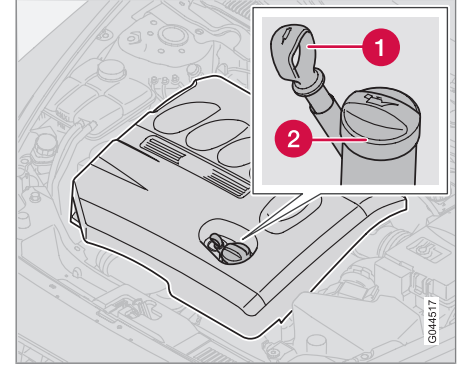
Her zaman belirtilen cinsten yağ kullanınız, motor bölmesindeki etikete bakınız. Yağ seviyesini sık sık kontrol ediniz ve yağı düzenli olarak değiştiriniz. Düşük değerli cinsten yağlar kullanıldığında veya otomobil yağ seviyesi düşük halde kullanıldığında motor hasar görecektir.

Öngörülen cinsten daha yüksek kalitede bir yağ kullanılmasına izin verilir. Araç zor koşullar altında kullanılıyorsa, Volvo, etikette belirtilen yağ cinsinden daha yüksek kalitede bir yağ kullanılmasını önermektedir, bkz sayfa 289.

Motor yağı ve yağ filtresinin kontrol edilmesi



Seviye çubuğu, benzinli motorlar.



Dizel motor.

- 1 Yağ çubuğu, 4 silindirli dizel motorlar.
- 2 Doldurma borusu, motor yağı.

Volvo Castrol yağ ürünlerini tavsiye etmektedir.

! ÖNEMLİ

Motor servis aralıkları açısından gereksinimleri yerine getirmek için bütün motorlar fabrikada özel olarak uyarlanmış sentetik motor yağı ile doldurulmaktadır. Motor yağı seçimi, servis ömrü, marş karakteristikleri, yakıt tüketimi ve çevreye olan etkisi göz önünde bulundurularak son derece dikkatli bir şekilde yapılmaktadır.

Önirilen servis aralıklarının uygulanabilmesi için onaylanmış bir motor yağı kullanılmalıdır. İlk yağ dolumu ve yağ değiştirme için sadece belirtilen cinsten bir yağ kullanınız (bkz. motor bölmesindeki etiket), aksi takdirde servis ömrü, marş karakteristikleri, yakıt tüketimi ve çevreye olan etkisini olumsuz şekilde riske atmış olursunuz.

Önerilen cins veya vizkozitede yağ kullanılmaması durumunda Volvo Car Corporation herhangi bir garanti yükümlülüğünü üstlenmez.

Volvo düşük/yüksek yağ seviyesi veya düşük/yüksek yağ basıncı uyarısı için farklı sistemler kullanılmaktadır. Belirli varyantlarda bir yağ basıncı sensörü mevcuttur ve yağ basıncı için lamba kullanılır. Diğer varyantlarda bir yağ seviyesi sensörü mevcuttur ve sürücü gösterge panelinin ortasında bulunan uyarı simgesinin yanı sıra yazılı uyarı mesajlarıyla bilgilendirilir.

Belirli modellerde, her iki varyant ta mevcuttur. Bu konuda daha fazla bilgi için bir Volvo bayiyle irtibata geçin.

Motor yağını Servis ve Garanti El Kitabında belirtilen aralıklara göre değiştirin.

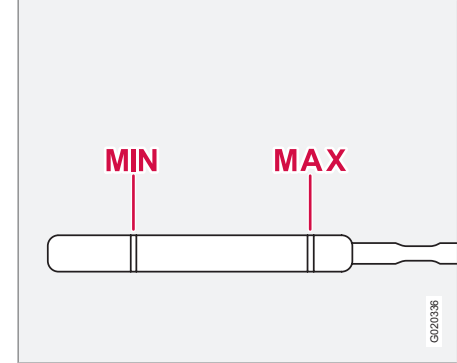
Öngörülen cinsten daha yüksek kalitede bir yağ kullanılabilmeye izin verilir. Araç zor koşullar altında kullanılıyorsa, Volvo, etikette belirtilen yağ cinsinden daha yüksek kalitede bir yağ kullanılması önermektedir, bkz sayfa 220.

Kapasiteler için, bkz sayfa 289 ve sonrası.

Yeni bir otomobilde, programlanmış ilk yağ değişiminden önce yağ seviyesinin kontrolü özellikle önemlidir.

Volvo her 2 500 km'de bir yağ seviyesi kontrolü yapılmasını tavsiye eder. En doğru ölçümler, motor çalıştırılmadan önce soğukken yapılır. Motor durdurulduktan hemen sonra yapılan ölçümler doğru olmayabilir. Seviye ölçme çubuğu, yağın kartere akması için yeterli süre geçmediğinden dolayı seviyeyi düşük gösterecektir.

Yağın kontrol edilmesi



Yağ seviyesi, yağ çubuğu üzerindeki işaretli alan içinde olmalıdır.

Yağ seviye çubuklu motorlar¹

1. Arabanın düz zeminde olduğuna emin olun. Aracı düz bir zemin üzerinde park edin, motoru durdurun ve yağın kartere dönmesine imkan vermek üzere 5 dakika bekleyin.
2. Seviye çubuğunu çekin ve silin.
3. Yağ çubuğun tekrar sokun.
4. Dışarı çekin ve seviyeyi kontrol edin.

¹ Sadece benzinli ve 4-silindirli dizeller için uygulanır.



Yağlar ve sıvılar

5. Eğer seviye **MIN** çok yakınsa, bu durumda 0,5 litre eklenmelidir. Eğer seviye önemli ölçüde aşağıda ise, bu durumda ek bir miktar gerekebilir.
6. Gerekirse, seviyeyi tekrar kontrol edin, kısa bir süre gittikten sonra yapın. Sonra 1-4 adımlarını tekrarlayın.

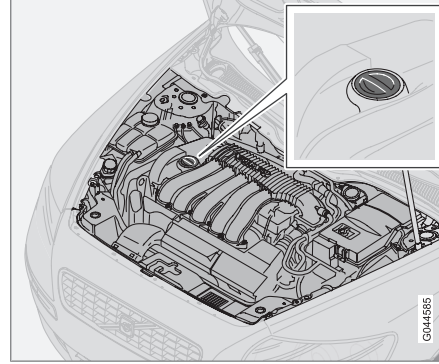
UYARI

Asla **MAX** işaretinin üstünü doldurmayın. Seviye asla **MAX** üstünde veya **MIN** altında olmamalıdır.

UYARI

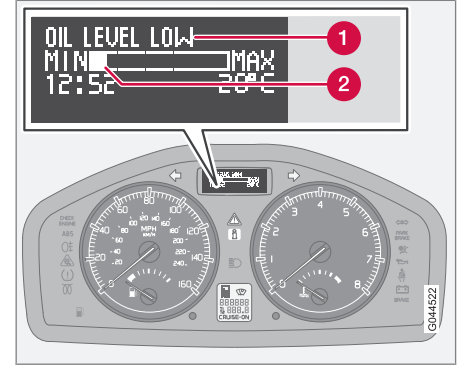
Yangın tehlikesinden dolayı, sıcak egzoz manifoldu üzerine yağ dökmeyiniz.

Elektronik yağ seviye sensörü bulunan motorlar için



Yakıt dolmı borusu²

Ekranı bir mesaj görünmeden motor yağına ilişkin bir işlem yapmanız gerekmez, bkz. aşağıdaki resim.



Ekranıdaki mesaj ve grafik.

- 1 Mesaj
- 2 Motor yağ seviyesi

Yağ seviyesi motor kapatıldığında ayar düğmesi elektronik yağ ölçme göstergesiyle kontrol edilir, bkz sayfa 67.

UYARI

Yağ seviyesi gerekli mesajı görüntüleniyorsa, bir servise uğrayın. Yağ seviyesi çok yüksek olabilir.

² Elektronik yağ seviye sensörlü motorların yağ çubuğuyoktur (5-silindir dizel).

Yağlar ve sıvılar

ÖNEMLİ

Motor yağ seviyesi 0,5 l yağ dolu mesajı durumunda, sadece 0,5 litre doldurun.

DİKKAT

Yağ seviyesi sadece sürüş esnasında sistem tarafından algılanır. Sistem yağ doldurulduğunda veya boşaltıldığında doğrudan değişikliği algılayamaz. Araba, yağ seviye göstergesi doğru göstermeden önce about 30 km sürülmelidir.

UYARI

Aşağıdaki resimde gösterildiği üzere dolum seviyesi (3) veya (4) görünürse daha fazla yağ doldurmayın. Motor arızasına sebep olabileceği için, seviye asla **MAX** üstünde veya **MIN** altında olmamalıdır.

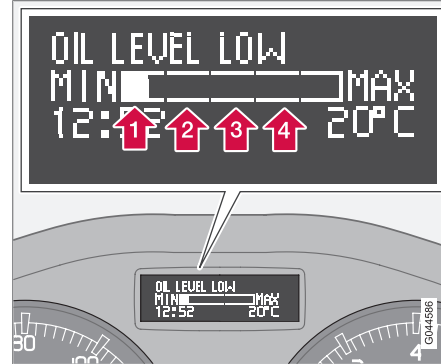
UYARI

Yangın tehlikesinden dolayı, sıcak egzoz manifoldu üzerine yağ dökmeyiniz.

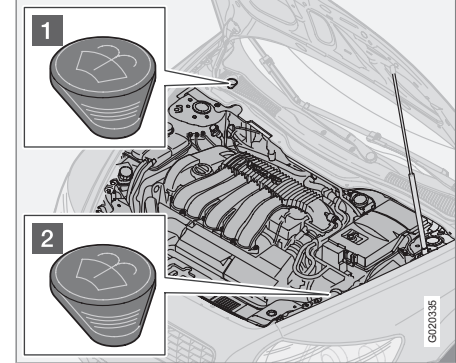
Yağ seviyesinin ölçülmesi

Eğer yağ seviyesinin kontrol edilmesi gerekiyorsa, aşağıda tanımlanan sırada gerçekleştirilmelidir.

1. Anahtar konumunu etkinleştirin **II**, bkz sayfa 156.
2. Sol taraftaki kumanda kolu anahtar üzerinde bulunan ayar düğmesini çevirin **Motor yağı sev. Bekleyin....**
 - > Motor yağ seviyesi ile ilgili görüntülenen bilgiyi göreceksiniz.



1-4 şekilleri dolum seviyelerini temsil eder. Dolum seviyesi (3) veya (4) ile gösterilenden fazla yağ doldurmayın. Tavsiye edilen dolum seviyesi 4'tür.

Ön cam yıkama sıvısı, ilave etme

Ön cam yıkama sıvısı haznesinin yeri³.

Ön cam ve far yıkayıcıları ortak bir depoyu paylaşır.

Kapasiteler için, bkz. tablo Sıvılar, sayfa 291.

- 1 4 silindirli motorlarda ve dizeldeki doldurma kapağı.
- 2 5 silindirli motorlarda doldurma kapağı.

Kış mevsiminde pompa, depo ve hortumlardaki sıvının donmaması için yıkayıcı antifrizi ekleyiniz.

³ Motor alternatifine göre.



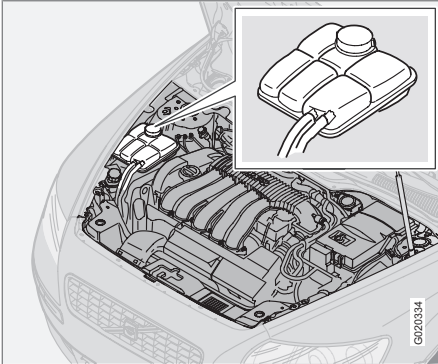
Yağlar ve sıvılar

DİKKAT

Depoyu doldurmadan önce cam yıkayıcı antifrizini su ile karıştırınız.

TAVSİYE! Yıkama sıvısı eklerken, silecek lastiklerini temizleyiniz.

Soğutma sıvısının kontrolü ve eklenmesi



Soğutma sıvısının üzerini doldururken kutusundaki talimatlara uyunuz. Hakim hava koşulları bakımından, soğutma sıvısı konsantrasyonu ile su karışımının doğru olması önemlidir. Asla sadece suyla doldurmayınız. Çok az veya çok

fazla soğutma sıvısı konsantrasyonu, donma tehlikesini artırır.

ÖNEMLİ

- Yüksek klor, klorid ve diğer tuzların içeriği soğutma sisteminde korozyona neden olabilir.
- Volvo tarafından da tavsiye edildiği gibi her zaman anti-korozyon faktörü içeren bir soğutma suyu kullanın.
- Soğutma suyu karışımının %50 su ve %50 soğutma suyu olduğundan emin olun.
- Soğutma suyunu onaylanmış kalitede musluk suyu ile karıştırın. Su kalitesiyle ilgili şüphelerin olduğu durumlarda, Volvo tavsiyelerine uygun bir şekilde hazır-karışık soğutma suyu kullanılır.
- Soğutma suyunu değiştirirken/soğutma sisteminin bileşenlerini değiştirirken, soğutma suyu sisteminin onaylanmış kalitede musluk suyu ile temizleyin veya hazır-karışık soğutma suyu ile yıkayın.
- Motor sadece iyi doldurulmuş bir soğutma sistemi ile çalıştırılmalıdır. Silindir kafasında hasar (çatlak) riskine neden olabilecek yüksek sıcaklıklar meydana gelebilir.

Su kalitesiyle bağlantılı kapasiteler ve standartlar için, bkz sayfa 291.

Soğutucuyu düzenli olarak kontrol ediniz

Seviye, genleşme deposundaki **MIN** ve **MAX** işaretlerinin arasında olmalıdır. Sistem yeterince doldurulmazsa, yerel olarak yüksek sıcaklıklar oluşup, silindir başlığının zarar görmesi (çatlaması) tehlikesi ortaya çıkar. Seviye **MIN** işaretine düştüğünde soğutma sıvısı doldurunuz.

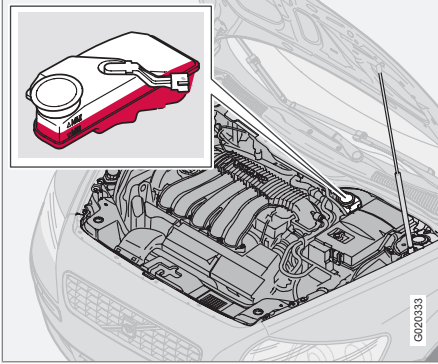
UYARI

Soğutma sıvısı çok sıcak olabilir. Motor çalışma sıcaklığındayken soğutma sıvısı eklemek gerektiğinde, aşırı basıncı boşaltmak için genleşme kabının kapak vidasını yavaşça açınız.

DİKKAT

Motor yalnızca iyi doldurulmuş bir soğutma sistemiyle çalışabilir. Silindir kapağında hasar (çatlaklar) meydana getirme tehlikesi yaratan, yüksek sıcaklıklar meydana gelebilir.

Fren ve debriyaj hidroliğinin kontrolü ve eklenmesi



Fren ve debriyaj hidroliğinin ortak bir haznesi⁴ vardır. Hidrolik seviyesi **MIN** ile **MAX** işaretleri arasında olmalıdır. Seviyeyi düzenli olarak kontrol ediniz. Fren hidroliğini, her iki yılda bir veya düzenli her iki servis aralığında bir değiştiriniz.

Kapasiteler ve önerilen sıvı sınıfları için, bkz. tablo Sıvılar, sayfa 291.

Hidrolik, sert ve sık fren yapılmasını gerektiren dağlık veya yüksek nem oranı olan tropik bölgelerde kullanılan otomobillerde her yıl değiştirilmelidir.

UYARI

Fren hidroliği, fren hidroliği haznesindeki **MIN** işaretinin altındaysa, fren hidroliği doldurmadan kullanmaya devam etmeyiniz.

Fren hidroliği kaybının nedeni araştırılmalıdır.

Hidrolik direksiyon hidroliğinin kontrolü ve eklenmesi

DİKKAT

Seviyeyi sık sık kontrol ediniz.

Hidroliğin değiştirilmesine gerek yoktur. Kapasiteler ve tavsiye edilen hidrolik cinsi için, bkz. sayfa 289.

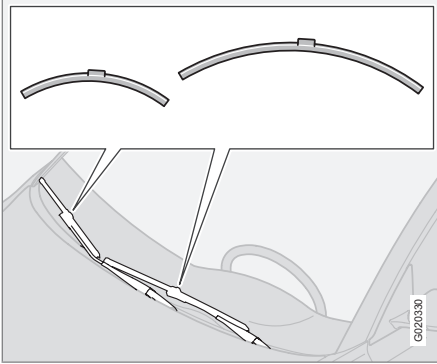
Hidrolik direksiyon sisteminde bir arıza olması halinde ya da aracın elektriğinin kesilmesi ve çekilmesinin gerekmesi halinde de aracın yöneltmesi hala mümkündür. Bununla beraber, direksiyon normalden daha ağır olacak ve direksiyonu çevirmek için daha fazla kuvvet gerekecektir.

⁴ Yeri, otomobilin soldan veya sağdan direksiyonlu olmasına bağlıdır.



Silecek lastikleri

Silecek lastikleri



i DİKKAT

Silecek lastikleri farklı uzunluklardadır. Sürücü tarafındaki silecek, yolcu tarafından daha uzundur.

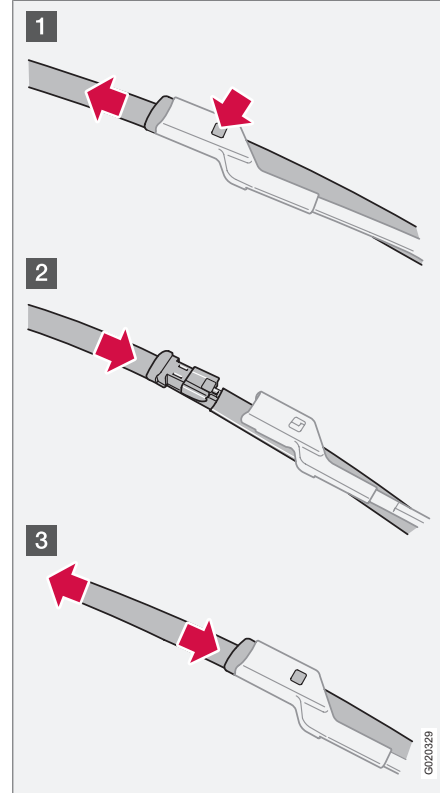
Temizleme

Silecek lastikleri ve ön camın temizlenmesi için, bkz sayfa 208.

! ÖNEMLİ

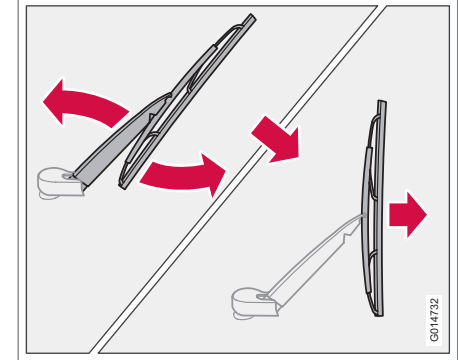
Silecek lastiklerini düzenli olarak kontrol ediniz. Bakımın ihmal edilmesi silecek lastiklerinin servis ömrünü kısaltır.

Silecek lastiklerinin değiştirilmesi, ön cam



1. Silecek kolunu yukarı kaldırınız.
2. Silecek lastiği bağlama elemanındaki düğmeye bastırınız ve silecek koluna paralel yönde düz bir şekilde çekiniz (1).
3. Yeni silecek lastiğini (2) "tık" sesi duyulana kadar kaydırınız.
 - > Lastiğin sıkıca takıldığını (3) ve silecek kolunun katlandığını kontrol ediniz.

Arka cam silecek lastiğinin değiştirilmesi



1. Silecek kolunu dışarı katlayınız.
2. Arka cama doğru çekerek silecek lastiğini çıkarınız.
3. Yeni silecek lastiğini yerine yerleştiriniz.

**Silecek lastikleri**

09

- > Sıkıca takıldığını ve silecek kolunun geriye katlandığını kontrol ediniz.



Akü

Akü bakımı

Akünün ömrü ve fonksiyonu, marş sayısı, boşalma, sürüş tarzı, sürüş koşullardan ve iklim koşulları gibi faktörlerden etkilenir.

i DİKKAT

Akü, kurşun içerdiği için çevreye zarar vermeyecek şekilde geri dönüşüme sokulmalıdır.

! UYARI

Aküler oldukça patlayıcı olan oksihidrojen gazı çıkarabilirler. Akü takviye kablolarının yanlış bağlanmasıyla oluşabilen bir kıvılcım, akünün patlaması için yeterlidir. Akü, ciddi yanıklara yol açabilen sülfürik asit içermektedir. Asit gözlerinize, cildinize ya da giysilerinize temas ederse, bol miktarda suyla yıkayınız. Asit gözlere sıçarsa, derhal tıbbi yardım isteyiniz.

i DİKKAT

Akü bir kaç kez boşalırsa akü ömrü de kısalmır.

Akü ömrü, sürüş koşulları ve iklim gibi pek çok faktörden etkilenir. Akü ömrü kapasitesi zamanla azalır ve bu sebeple araç uzun süreli olarak kullanılmadığında veya sadece kısa mesafelerde sürüldüğünde yeniden şarj edilmesi gerekir. Aşırı soğuk da marş kapasitesini olumsuz etkiler.

Aküyi iyi durumda tutmak için aracı haftada en az 15 dakika sürmeniz veya akünün otomatik şarjlı bir akü şarj aletine bağlanması önerilmektedir.

Tam olarak şarj edilmiş bir şekilde korunan bir akü maksimum servis ömrüne sahiptir.

Akü üzerindeki semboller



Koruyucu gözlük kullanınız.



Daha fazla bilgi aracın Kullanıcı El Kitabı'nda bulunmaktadır.



Aküyü çocukların erişemeyeceği bir yerde saklayınız.



Akü aşındırıcı asit içerir.



Kıvılcım ve açık alevden sakınınız.



Patlama tehlikesi.



Geri dönüşüm için alınmalıdır.

G044513



Akünün değiştirilmesi

Akünün çıkarılması

1. Kontaklı kapatınız ve uzaktan kumanda anahtarını çıkarınız.
2. Herhangi bir elektrik terminaline dokunmadan önce en az 5 dakika bekleyiniz. Aracın elektrik sistemi kontrol modüllerindeki bilgileri kaydedebilmelidir.
3. Kapağı çıkartınız.
4. Akünün eksi kutup başını sökünüz.
5. Akünün artı kutup başını sökünüz.
6. Akü kutusunun ön duvarını bir tornavida kullanarak açınız.
7. Aküyü tutan kelepçeyi ayırınız.
8. Aküyü çıkarınız.

Akünün takılması

1. Aküyü yerine yerleştiriniz.
2. Aküyü tutan kelepçeyi takınız.
3. Akü kutusunun ön duvarını geri takınız.
4. Akünün artı ucunu bağlayınız.
5. Akünün eksi ucunu bağlayınız.
6. Akü üzerindeki kapağı tekrar takınız.



Ampullerin değiştirilmesi

Genel

Tüm ampul özellikleri sayfa 298 içindedir.

Aşağıdaki liste, uzmanlık gerektiren ve servis haricinde değiştirilmesi uygun olmayan ampulleri ve nokta kaynaklı lambaları içermektedir:

- Tavandaki genel iç aydınlatma lambası
- Okuma lambaları, zemin aydınlatması ve torpido gözü aydınlatması
- Sinyal lambaları, kapı aynası ve yaklaşma ışığı
- Fren lambası
- Active Bending Lights (ABL)
- Gündüz yakılan lambalar (DRL) rüzgarlıktadır

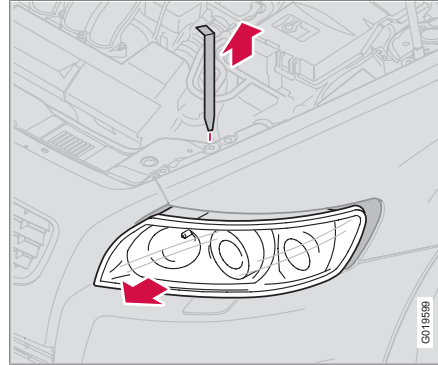
⚠ UYARI

Xenon far donanımı araçlarda, far değişiminin bir atölyede yapılması gerekir - yetkili bir Volvo atölyesi tavsiye edilir. Xenon farlarda bir yüksek voltaj ünitesi bulunduğu için, farlarda işlem dikkatle yapılmalıdır.

⚠ ÖNEMLİ

Ampulün cam kısımlarına asla parmaklarınızı değdirmeyiniz. Parmaklarınızdaki yağ ve kir ısılan buharlaşarak reflektörü kaplar ve zarar verir.

Ön ampullerin değiştirilmesi



Tüm ön ampuller (sis lambaları hariç), önce lamba mahfazasının motor bölümünden sökülmesi suretiyle değiştirilirler.

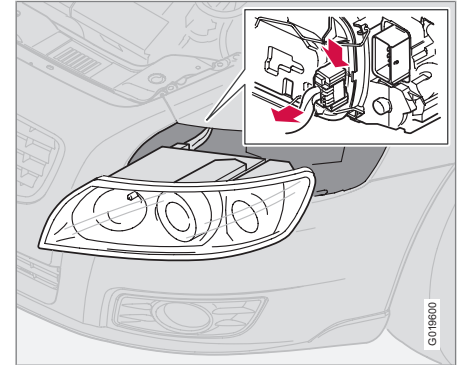
Lamba mahfazasının sökülmesi

1. Uzaktan kumanda anahtarını çıkarınız ve aydınlatma düğmesini **0** konumuna çeviriniz.
2. Lamba mahfazasının sabitleme pimini çekiniz.

⚠ ÖNEMLİ

Elektrik kablosunu değil konektörü çekiniz.

3. Lamba mahfazasını bir tarafa ve sonra ileri doğru çekiniz.
4. Bir yandan diğer elinizle konektörü dışarıya doğru hareket ettirirken diğer yandan başparmağınızla klipsi aşağıya doğru bastırarak konektörü sökünüz.



5. Lamba mahfazasını kaldırarak çıkarınız ve far camları zarar görmeyecek şekilde yumuşak bir yüzeyin üzerine yerleştiriniz.

Lamba mahfazasının takılması

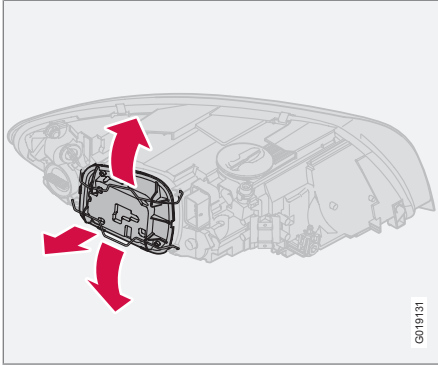
1. Konektörü takınız ve lamba yuvasını ile sabitleme pimini yerine yerleştiriniz. Pimin doğru şekilde takılıp takılmadığını kontrol ediniz.

Ampullerin deęiřtirilmesi

2. Aydınlatmayı kontrol ediniz.

Lambalar yakılmadan önce veya uzaktan kumanda anahtarı kontaęa sokulmadan önce, lamba mahfazası baęlanmalı ve yerine tespit edilmelidir.

Kısa far

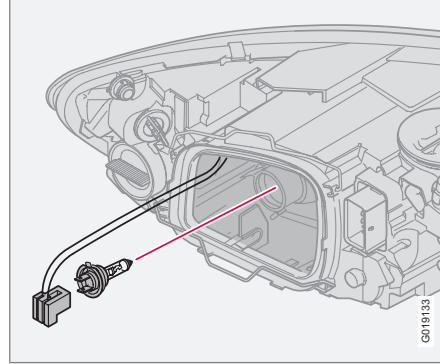


G019131

Kapaęın ve ampulün sklmesi

1. Tm lamba mahfazasını çıkarınız, bkz sayfa 230.
2. Tırnakları bir tarafa bknz ve kapaęı çıkarınız.
3. Konektr (klemensi) ampulden ayırınız.

4. Ampul tutan yaylı kelepeyi serbest bırakınız. Ařaęıya doęru bastırınız.
5. Ampul sknz.

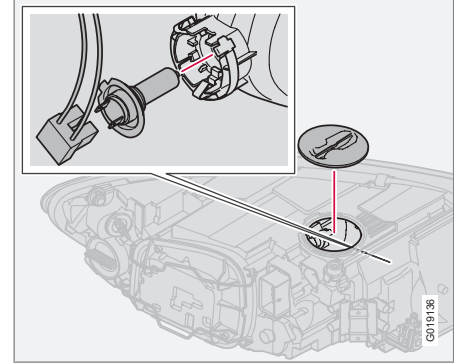


G019133

Yeni bir ampuln takılması

1. Yeni ampul takınız. Sadece tek bir řekilde takılabilir.
2. Yerine oturacak řekilde yaylı kelepeyi ieriye/yukarıya ve sonra biraz saęa doęru bastırınız.
3. Konektr tekrar yerine bastırınız.
4. Plastik kapaęı yerine takınız.
5. Lamba yuvasını geri takınız, bkz sayfa 230.

Uzun far, halojen



G019138

řekilde bir halojen lamba gsterilmektedir.

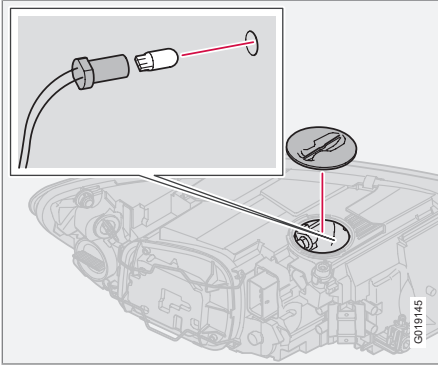
1. Tm lamba mahfazasını çıkarınız, bkz sayfa 230.
2. Lamba yuvasının altında bulunan kapaęı saatin aksi ynde çevirerek sknz.
3. Sol far:
ampul duyunu saat ynnn tersine dndrnz.
Saę far:
ampul duyunu saat dnř ynnde dndrnz.
4. Ampul duyunu ekiniz ve ampul deęiřtiriniz.



Ampullerin deęiřtirilmesi

5. Lamba yuvasını tekrar yerine yerleřtiriniz. Sadece tek bir řekilde yeniden takılabilir.
6. Lamba yuvasının altında bulunan kapaęı saat yönünde çevirerek yeniden takınız.
7. Lamba yuvasını geri takınız, bkz sayfa 230.
4. Ampul tutucuyu tekrar yerine bastırınız. Ampul duyu doęru takıldığında bir "tık" sesi duyulur.
5. Lamba yuvasının altında bulunan kapaęı saat yönünde çevirerek yeniden takınız.
6. Lamba yuvasını geri takınız, bkz sayfa 230.

Pozisyon/park lambaları

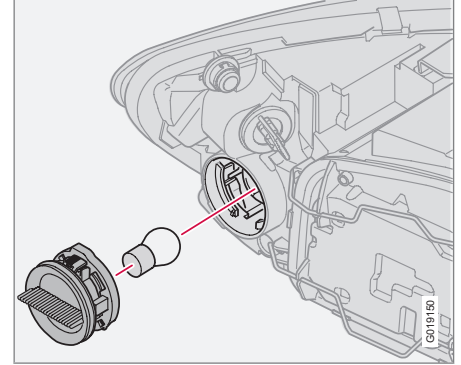


1. Lamba yuvasını sökünüz, bkz sayfa 230.
2. Lamba yuvasının altında bulunan kapaęı saatin aksi yönde çevirerek sökünüz.
3. Ampul duyunu çekiniz ve ampülü deęiřtiriniz.

i DİKKAT

"Active Bending Lights" donanımlı bir lambada deęiřtirilemeyen bir konum lambası (LED) bulunmaktadır.

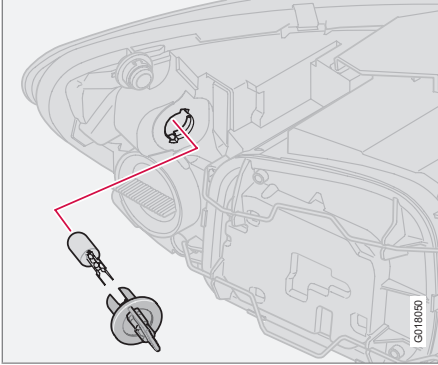
Sinyal lambaları



1. Lamba yuvasını sökünüz, bkz sayfa 230.
2. Ampul yuvasını saat yönünün tersine çevirerek çıkarınız.
3. Ampülü, duydan çıkarmak için, içeri bastırınız ve saat yönünün tersine çeviriniz.
4. Yeni bir ampul takınız ve ampul duyunu tekrar lamba mahfazasının içine takınız.
5. Lamba yuvasını geri takınız, bkz sayfa 230.

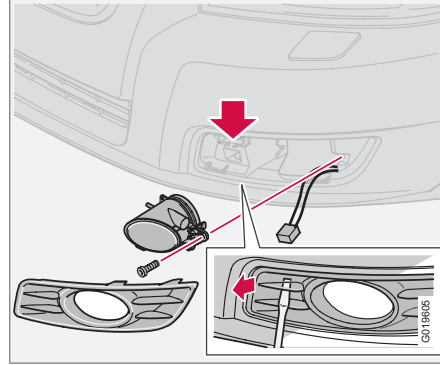
Ampullerin değiştirilmesi

Yan işaret lambaları



1. Lamba yuvasını sökünüz, bkz sayfa 230.
2. Ampul duyunu saat yönünün tersine döndürünüz ve çekerek çıkartınız. Ampulü değiştiriniz.
3. Lamba yuvasını tekrar yerine yerleştiriniz. Sadece tek bir şekilde takılabilir.
4. Lamba yuvasını geri takınız, bkz sayfa 230.

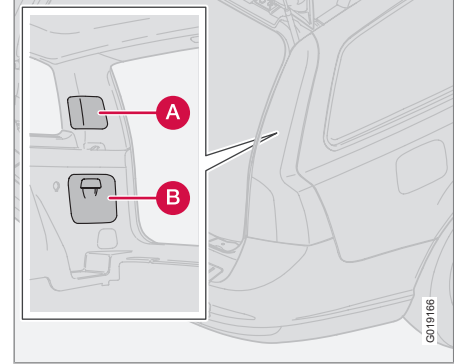
Sis lambaları



1. Bütün lambaları söndürünüz ve uzaktan kumanda anahtarını **0** konumuna çeviriniz.
2. Kapağı şekilde gösterildiği gibi (dikey şekilde) bir tornavida kullanarak açınız ve kapağın içerisindeki klipsi açabilmek için dikey olarak bastırınız.
3. Kapağın kenarını kavrayınız ve dışarıya doğru çekiniz.
4. Lamba yuvası vidasını çıkartınız ve sökünüz.
5. Ampulü, saat yönünün tersine çevirip dışarı çekiniz.

6. Yeni bir ampulü saat yönünde çevirerek takınız. (Ampul duyunun profili ampulün taban profiline benzer.)
7. Lamba yuvasını tekrar yerine yerleştiriniz. Ampul duyunun üstündeki **TOP** işareti her zaman yukarıya bakmalıdır.

Ampul duyunun sökülmesi



Arka lamba grubundaki bütün ampuller, bagaj bölmesinin içinden değiştirilir.

1. Bütün lambaları söndürünüz ve uzaktan kumanda anahtarını **0** konumuna çeviriniz.
2. Ampullere erişmek için sol/sağ paneldeki kapağı (A veya B) çıkartınız.



Ampullerin deęiřtirilmesi

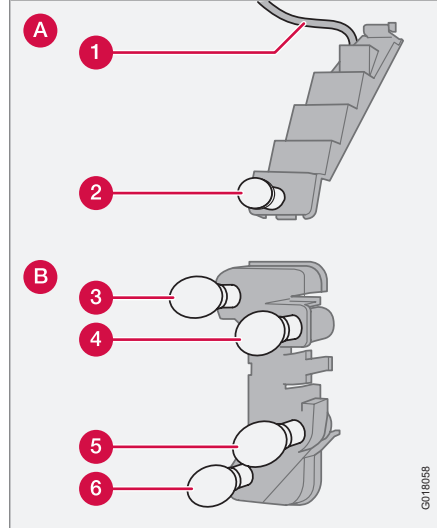
3. Bu ampuller ayrı ampul duylarına yerleřtirilmiřlerdir.
4. Konektörü (klemensi) ampul duyundan ayırınız.
5. Mandalları birlikte sıkıřtırınız ve ampul duyunu çıkarınız.
6. Ampulü deęiřtiriniz.
7. Konektörü baęlayınız.
8. Ampul duyunu yerine bastırıp kapaęı (A veya B) tekrar kapatınız.



DİKKAT

Arızalı bir lambanın deęiřtirilmesinin ardından bir hata mesajı görüntülenmeye devam ederse yetkili bir Volvo atölyesini ziyaret etmenizi öneririz.

Ampullerin arka lamba grubundaki yerleri



Ampul duyusu.

- 1 Fren lambası (LED)
- 2 Konum lambaları
- 3 Pozisyon/park lambaları
- 4 Sinyal lambaları
- 5 Geri vites lambası
- 6 Arka sis lambası (bir taraf)



DİKKAT

Arka sis lambası soldan direksiyonlu bir araçta sadece sol sağdan direksiyonlu bir araçta ise sağ grubu aydınlatır.

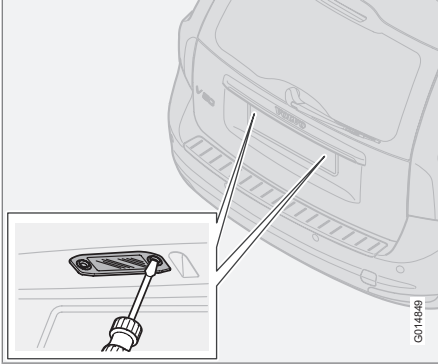


ÖNEMLİ

Fren lambaları LED'inin kablosu üst ampul duyuna montedir. Bu sökölmemelidir.

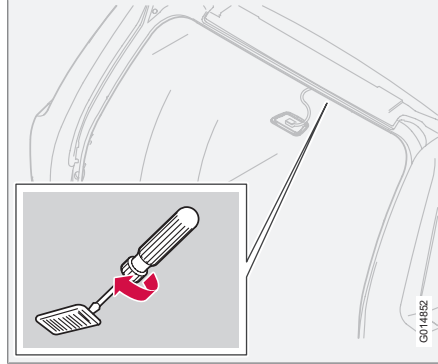
Ampullerin değiştirilmesi

Araç plakası aydınlatması



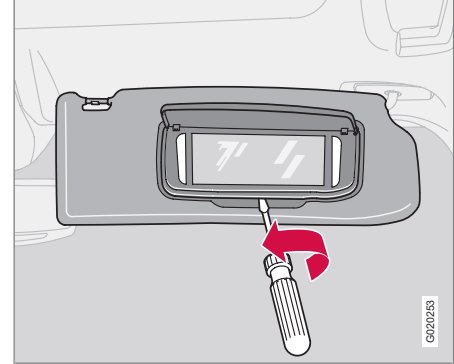
1. Bütün lambaları söndürünüz ve uzaktan kumanda anahtarını **0** konumuna çeviriniz.
2. Vidaları bir tornavidayla sökünüz.
3. Camları dikkatli bir şekilde sökünüz.
4. Ampülü değiştiriniz.
5. Camlara yeniden takınız ve vidalayınız.

Bagaj bölmesi



1. Bir tornavida sokunuz ve lamba yuvası gevşeyecek şekilde hafifçe döndürünüz.
2. Yanık ampülü çıkarınız.
3. Yeni bir ampul takınız.

Makyaj aynası aydınlatması*



Ayna camının çıkarılması

1. Ortada, alt kenarın altına bir tornavida sokunuz. Kenardaki kulağı dikkatli bir şekilde yukarı kanırtınız.
2. Sol ve sağ taraftaki kenarın altına bir tornavida sokarak (siyah lastik noktalara) camın alt kenarı serbest kalacak şekilde dikkatlice kanırtınız.
3. Dikkatli bir şekilde tüm ayna camını ve kapağı çıkarınız ve bir tarafa kaldırınız.
4. Yanmış ampülü çıkarıp yenisi ile değiştiriniz.



Ampullerin deęiřtirilmesi

Ayna camının takılması

1. Önce, ayna camının üst kenarındaki üç kulaęı yerine bastırınız.
2. Daha sonra üç alt kulaęı yerine yerleřtiriniz.



Genel

Aracın elektrik sisteminde kısa devrelerden ve aşırı yüklenmelerden oluşabilecek hasarların önlenmesi için, bütün elektrikli fonksiyonlar ve parçalar sigortalarla korunmuştur.

Sigortalar aracın iki ayrı yerinde bulunur:

- Motor kabinindeki röle/sigorta kutusu.
- Yolcu bölümündeki röle/sigorta kutusu.

Değiştirme

Bir elektrik elemanı veya fonksiyonu çalışmıyorsa, bunun nedeni sigortaya geçici olarak yüklenilmesinden dolayı sigortanın yanması olabilir.

1. Yanmış sigortayı bulmak için sigorta şemasına bakınız.
2. Sigortayı çekerek çıkarınız ve içindeki kıvrık telin yanmış olup olmadığını görmek için yandan kontrol ediniz.
3. Durum buysa, aynı renk ve amper değerindeki bir sigortayla değiştiriniz.

Her sigorta kutusunda, birkaç yedek sigorta için yer bulunmaktadır. Aynı sigorta sürekli olarak yanıyorsa, bileşende bir arıza vardır. Bu durumda Volvo, kontrol ettirmek için yetkili bir Volvo atölyesini ziyaret etmenizi tavsiye eder.



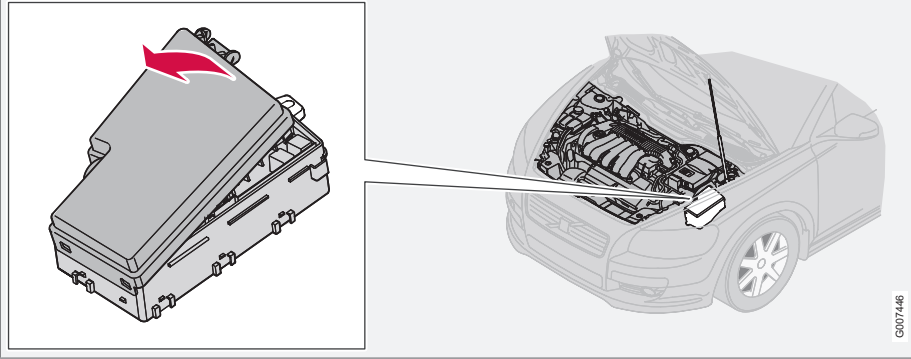
UYARI

Bir sigortayı değiştirirken asla yabancı bir nesne veya daha yüksek amper değerine sahip bir sigorta kullanmayınız. Bu, elektrik sistemine önemli oranda zarar verebilir veya yangın çıkmasına sebep olabilir.



Sigortalar

Motor kabindeki röle/sigorta kutusu



Sigorta kutusunda 36 sigorta konumu vardır. Yanmış sigortanın yerine takılan yeni sigortanın renginin ve amperajının aynı olmasına dikkat ediniz.

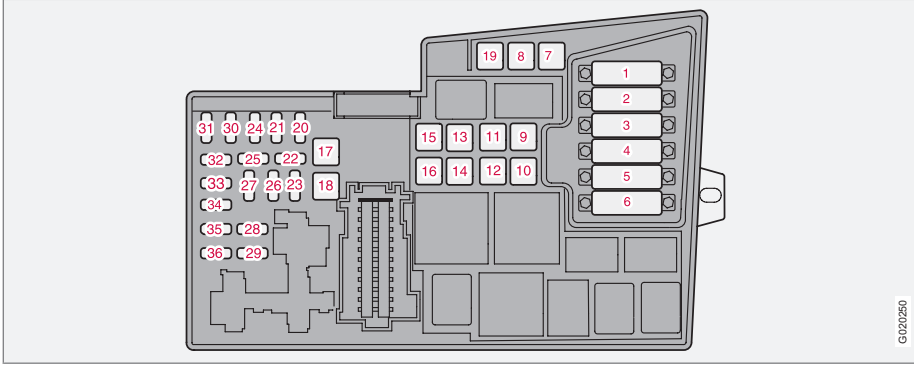
- 19-36 numaralı sigortalar "Mini Fuse" tipindedir.
- 7-18 numaralı sigortalar "JCASE" tipindedir ve atölye tarafından değiştirilmelidir.¹
- 1-6 numaralı sigortalar "Midi Fuse" tipindedir ve sadece yetkili bir servis tarafından değiştirilmelidirler.¹

Kapağın içerisinde sigortaların çıkartılmasını ve takılması işlemini kolaylaştırmak için pense bulunur.

¹ Yetkili Volvo servisi tavsiye edilir.



Sigortalar



1.	Soğutma fanı	50 A
2.	Hidrolik direksiyon	80 A
3.	Yolcu bölgesi sigorta kutusuna giden besleme	60 A
4.	Yolcu bölgesi sigorta kutusuna giden besleme	60 A
5.	PTC elemanı, hava ön ısıtıcısı*	80 A
6.	Kızdırma bujileri (DRiVe)	60 A
	Kızdırma bujisi (5-silindirli dizel)	70 A

7.	ABS pompası	40 A
8.	ABS valfleri	20 A
9.	Motor fonksiyonları	30 A
10.	Havalandırma fanı	40 A
11.	Far yıkayıcılar	20 A
12.	Arka cam buz çözücüsü (rezistansı)	30 A
13.	Aktüatör solenoidi, marş motoru	30 A
14.	Römork kablo tesisatı*	40 A

15.	Yedek	-
16.	Bilgi-eğlence sistemi	30 A
17.	Ön cam silecekleri	30 A
18.	Yolcu bölgesi sigorta kutusuna giden besleme	40 A
19.	Yedek	-
20.	Korna	15 A
21.	Yakıtla çalışan ilave ısıtıcı, yolcu bölgesi ısıtıcısı*	20 A
22.	Yedek	-

* İsteğe bağlı/aksesuar, daha fazla bilgi için bkz. Giriş.

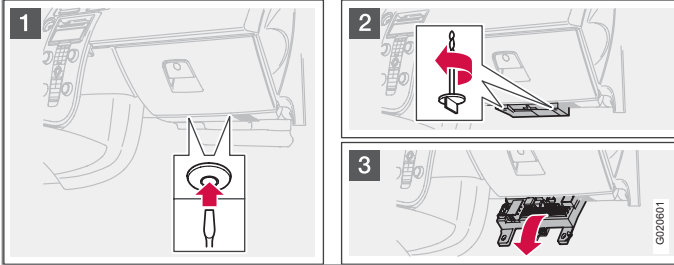


Sigortalar

23.	Motor kontrol modülü (5 silindirli benzinli), Şanzıman kontrol modülü (5 silindirli)	10 A
	Şanzıman kontrol modülü (4 silindirli)	15 A
24.	Isıtmalı yakıt filtresi (5 silindirli dizel), PTC elemanı yağ tutucusu (5 silindirli dizel)	20 A
25.	Merkezi elektronik modül (CEM) (Start/Stop)	10 A
26.	Kontak anahtarı	15 A
27.	A/C kompresörü	10 A
28.	Yedek	-
29.	Sis lambası, ön	15 A
	Gündüz yakılan lambalar (DRL)*	
30.	Soğutma suyu pompası (Start/Stop)	10 A
31.	Voltaj regülatörü, alternatör (4 silindirli benzinli)	10 A
32.	Enjektörler (5 silindirli benzinli), Turbo kontrol valfi (5 silindirli dizel) Yağ seviye sensörü (5 silindirli dizel)	10 A
	Kontrol valfi, yakıt akışı (DRIVE), Hava debisi sensörü (DRIVE), Kontrol motoru turbo (DRIVE)	
33.	Vakum pompası (5 silindirli benzinli), Röle bobini, röle, vakum pompası (5 silindirli benzinli), Motor kontrol modülü (5 silindirli dizel), Isıtılmış yakıt filtresi (DRIVE)	20 A
34.	Ateşleme bobinleri (benzinli), Basınç şalteri, klima kontrol sistemi (5 silindirli), Kontrol modülü, kızdırma bujileri (5 silindirli dizel), EGR emisyon kontrolü (5 silindirli dizel), Yakıt pompası (DRIVE), Lambda-sondası (DRIVE), Motor kontrol modülü (Start/Stop), Röle bobinleri, röleler Start/Stop	10 A
35.	Röle bobini, röle, klima kontrol sistemi, PTC elemanı, yağ tutucu (5 silindirli benzinli), Hava debisi sensörü (5 silindirli benzinli), Turbo kontrol valfi (5 silindirli benzinli), Solenoidler, değişken valf zamanlaması (5 silindirli benzinli), Enjektörler (2,0 litre benzinli), EVAP valfi (2,0 litre benzinli), Valf, hava/yakıt karışımı (2,0 litre benzinli), Kontrol valfi, yakıt basıncı (5 silindirli dizel), Motor kontrol modülü (5 silindirli dizel), Motor EGR (DRIVE)	15 A
36.	Motor kontrol modülü (benzinli, DRIVE), Gaz pedalı konum sensörü (5 silindirli dizel), Lambda-sondası (5 silindirli dizel)	10 A

* İsteğe bağlı/aksesuar, daha fazla bilgi için bkz. Giriş.

Yolcu bölümündeki röle/sigorta kutusu



Sigorta kutusunda 50 sigorta konumu mevcuttur. Sigortalar torpido gözünün altına yerleştirilmiştir. Kutu ayrıca birkaç yedek sigorta için de yer sağlamaktadır. Sigorta değiştirmek için gerekli araçlar, motor bölümü içindeki röle/sigorta kutusunun içinde bulunmaktadır, bkz sayfa 238.

Sigortaların değiştirilmesi

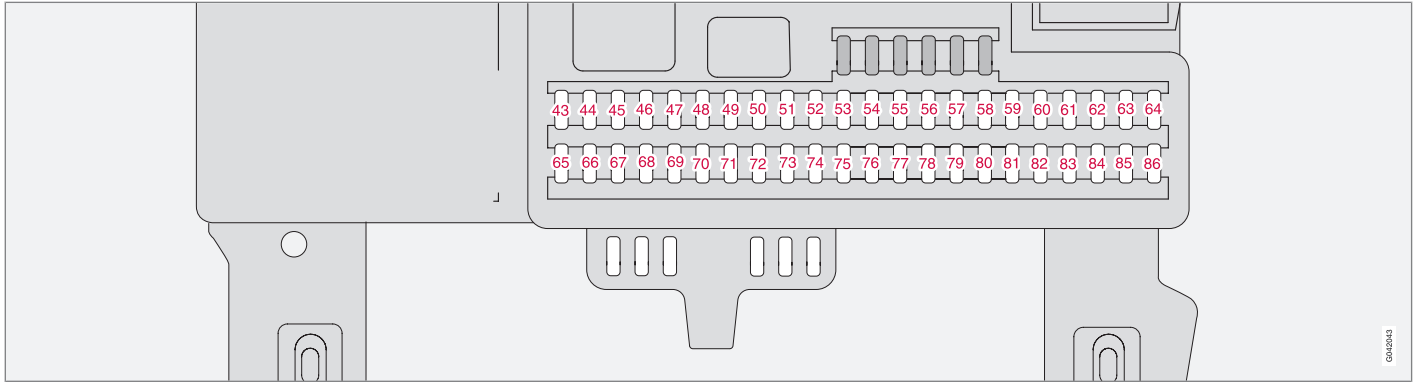
1. Klipslerin (1) ortasındaki pimlere yaklaşık bir cm bastırarak ve sonra klipsleri dışarıya çekerek sigorta kutusunu gizleyen kaplamayı sökünüz.
2. İki adet kelebek vidayı (sigorta kutusunu tespit eden) (2) saat yönünün tersine çeviriniz ve çıkarınız.
3. Sigorta kutusunu (3) yarıya kadar indiriniz. Duruncaya kadar koltuğa doğru çekiniz.

Tamamen indiriniz. Sigorta kutusu çıkarılabilir.

4. Sigorta kutusunu tersine sırayla kapatınız.
5. Pimleri, klipsin ortasından çıkarınız. Kaplamayı ve klipsi takınız. Pimleri tekrar klipse sokunuz. Bu, klipsleri genişletir ve kaplamayı sabitler.



Sigortalar



046233

43.	Telefon*, Ses sistemi, RTI*, Bluetooth*	15 A
44.	SRS sistemi, Motor kontrol modülü (5 silindirli, DRiVe)	10 A
45.	Elektrik soketi, yolcu kabini	15 A
46.	Yolcu bölmesi, torpido gözü ve zemin aydınlatması	5 A

47.	İç aydınlatma, Uzaktan kumandalı garaj kapısı açıcısı*	5 A
48.	Yıkayıcılar, arka cam sileceği	15 A
49.	SRS sistemi	10 A
50.	Yedek	-
51.	PTC elemanı, hava ön ısıtıcısı*, Röle bobini, röle, ısıtılmış yakıt filtresi (5 silindirli dizel), AWD	10 A

52.	Şanzıman kontrol modülü, ABS sistemi	5 A
53.	Hidrolik direksiyon hidrolitiği	10 A
54.	Park yardımı*, Xenon*	10 A
55.	Kontrol modülü Keyless*	20 A
56.	Uzaktan kumanda alıcısı, Siren*	10 A
57.	Veri hattı konektörü (DLC), fren lambası svici	15 A



Sigortalar

58.	Uzun far, sağ, Röle bobini, röle, yardımcı donanım lambaları*	7,5 A
59.	Uzun far, sol	7,5 A
60.	Koltuk ısıtması (sürücü tarafı)	15 A
61.	Koltuk ısıtması (yolcu tarafı)	15 A
62.	Sunroof*	20 A
63.	Arka sağ kapağa giden besleme	20 A
64.	Uydu radyosu*	5 A
65.	Ses sistemi, İnfotainment	5 A
66.	Ses sistemi, İnfotainment, Klima kontrol sistemi	10 A
67.	Yedek	-
68.	Cruise control	5 A
69.	Klima kontrol sistemi, Yağmur sensörü, BLIS*, park yardımı* için düğmeler, DRIVE	5 A
70.	Yedek	-

71.	Yedek	-
72.	Yedek	-
73.	Sunroof*, İç aydınlatma için kafa üstü konsolu, Emniyet kemeri uyarısı, arka, Karartma, iç dikiz aynası*	5 A
74.	Yakıt pompası	15 A
75.	Yedek	-
76.	Yedek	-
77.	Elektrik soketi bagaj bölümü, Kontrol modülü, aksesuarlar*	15 A
78.	Yedek	-
79.	Geri vites lambası, Karartma, iç dikiz aynası (sinyal)	5 A
80.	Yedek	-
81.	Arka sol kapağa giden besleme	20 A
82.	Ön sağ kapağa giden besleme	25 A

83.	Ön sol kapağa giden besleme	25 A
84.	Elektrikli koltuk, yolcu	25 A
85.	Elektrikli koltuk, sürücü	25 A
86.	İç aydınlatma, bagaj bölümü aydınlatması, elektrikli koltuklar, yakıt seviyesi ekranı (2.0F)	5 A

Genel.....	246
Müzik sistemi fonksiyonları.....	248
Radyo fonksiyonları.....	252
CD fonksiyonları	257
Menü yapısı – müzik sistemi.....	260
Telefon fonksiyonları*.....	261
Menü yapısı – telefon*.....	269
Bluetooth eller serbest*.....	273



10

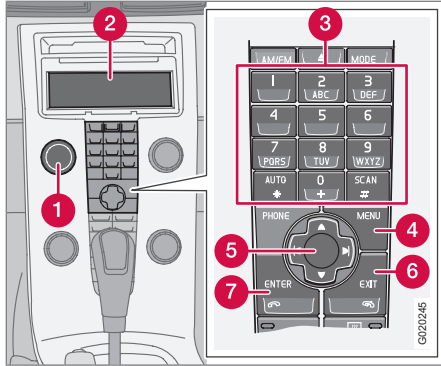
INFOTAINMENT





Genel

Bilgi-eğlence sistemi



- 1 **POWER** - Düğme, ses sistemini açar/kapar
- 2 Gösterge ekranı
- 3 Tuş takımı
- 4 **MENU** - Menü sistemine gider
- 5 Navigasyon düğmeleri
- 6 **EXIT** - Menü sisteminden çıkar
- 7 **ENTER** - Seçer/devreye sokar/devreden çıkarır

Bilgi-eğlence sistemi, müzik sistemiyle telefonu* birleştirir. Bilgi-eğlence sistemi ana kon-

trol paneli ve direksiyon simidi tuş takımı ile kolayca ve rahat bir şekilde kullanılabilir*, bkz sayfa 74. Etkin fonksiyon ile ilgili bilgiler ve mesajlar ekranda (2) belirtilir.

Müzik sistemi

Açık/Kapalı

POWER (1), ses sistemini açar/kapar. Uzaktan kumanda anahtarı **0** konumuna çevrildiğinde, müzik sistemi açıksa, uzaktan kumanda anahtarı kontakta çıkartılana kadar çalışmasını sürdürür. Gelecek sefer uzaktan kumanda anahtarı **1** konumuna çevrildiğinde müzik sistemi otomatik olarak çalışmaya başlayacaktır.

Menüler

Bazı bilgi-eğlence sistemi fonksiyonları bir menü sistemi üzerinden kontrol edilir. Geçerli menü seviyesi ekranın sağında en üstte gösterilir. Menü seçenekleri ise, ekranın orta kısmında görünür.

- **MENU** (4) menü sistemini açar.
- Menü seçenekleri arasında gezinmek için navigasyon tuşu (5) yukarı/aşağı hareket ettirilir.

- **ENTER** (7) bir menü seçeneğini seçer/devreye sokar/devre dışı bırakır.
- **EXIT** (6) menü yapısında bir adım geri gitmeyi sağlar. **EXIT** tuşuna uzun bir süre basıldığında, menü sisteminden çıkarılır.

Kısayollar

Menü seçenekleri numaralıdır ve tuş takımı (3) ile doğrudan da seçilebilir. İlk önce **MENU** tuşuna ve daha sonra istenen menü seçeneğinin simgesine/simgelerine basın

Donanımlar

Müzik sistemi, çeşitli opsiyonlar ve farklı sürümlerle donatılmış olabilir. Üç adet müzik sistemi seçeneği mevcuttur:


- Performance,
- High Performance * veya
- Premium Sound*

Ancak RDS'li FM radyosu, AM radyo ve CD çalar tüm ses sistemlerinde bulunur.



Dolby Surround Pro Logic II®¹

Dolby Surround Pro Logic II® iki stereo ses kanalını sağ, orta, sol ve arka hoparlörlere dağıtır. Bu şekilde standart iki kanal stereo ses kalitesinden daha iyi bir ses kalitesi sağlanır.

Dolby Surround Pro Logic II® ve Dolby ikonu 'un tescilli markalarıdır Dolby Laboratories Licensing Corporation.

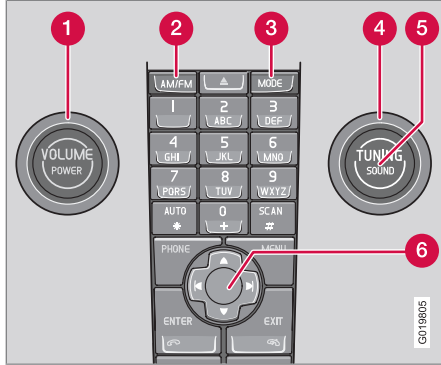
Dolby Surround Pro Logic II System®, Dolby Laboratories Licensing Corporation lisansı altında imal edilmektedir.

¹ Premium Sound.



Müzik sistemi fonksiyonları

Ses kumandaları



- 1 **VOLUME** - Düğme
- 2 **AM/FM** - Ses kaynağı seçimi
- 3 **MODE** - (MOD) Otomatik kaynak seçme, CD, AUX ve USB (örn. iPod®)¹
- 4 **TUNING** - Düğme
- 5 **SOUND** - Düğme
- 6 Gezinme tuşu - Menüler

Ses seviyesi

Ses ayarı için **VOLUME** (1) veya direksiyon simidindeki tuş takımı kullanılabilir, bkz

sayfa 74. Audio ses seviyesi aracın hızına göre otomatik olarak ayarlanır, bkz sayfa 251.

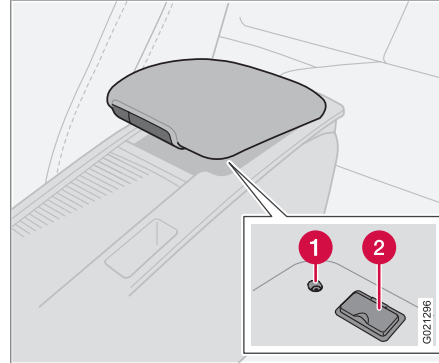
Ses kaynağı seçimi

AM/FM düğmelerine ardı ardına basılarak **FM1**, **FM2** ve **AM** arasında geçiş yapılabilir.

MODE düğmelerine ardı ardına basılarak **CD**, **USB** ve **AUX** arasında geçiş yapılabilir.

Harici ses kaynakları

Genel



- 1 AUX girişi
- 2 USB girişi*

AUX ve USB girişleri harici bir ses kaynağı bağlantısını etkinleştirir, örn. bir iPod®¹ veya MP3 çalar.

USB bağlantısına bir iPod®, MP3 çalar veya bir USB hafıza çubuğu bağlamayı seçerseniz ilgili ortamı aracın ses kumandalarıyla kumanda edebilirsiniz.

Kullanmak istediğiniz harici ses kaynağını seçmek için **MODE** düğmesini kullanınız.

1. **USB** seçildiği takdirde ekranda **Aygıt tak** görüntülenir.
2. iPod®, MP3 çalar veya bir USB hafıza çubuğunu orta konsol eşya gözündeki USB bağlantısına bağlayınız (bkz. önceki resim).
 - > Sistem, veri saklama aygıtındaki dosya yapısını yüklerken ekranda **Yükleniyor** metni görüntülenir. Bu biraz zaman alabilir.

Yükleme bittiğinde şarkı bilgileri ekranda görüntülenir ve istediğiniz şarkıyı seçmek mümkündür.

Şarkı seçimi aşağıdaki üç şekilde yapılabilir:

¹ USB sadece High Performance ve Premium Sound için geçerlidir. iPod, Apple Computer Inc. firmasının tescilli markasıdır.



Müzik sistemi fonksiyonları

- Saat yönünde veya tersi yönde **TUNING** (4) düğmesini seçiniz.
- İstedığınız parçayı seçmek için navigasyon kumandasının sağ veya sol düğmesini (6) kullanınız.
- Direksiyon simidi tuş takımıyla.

USB veya iPod® modunda infotainment sistemi CD çaların müzik dosyalarını çalıştırdığına benzer şekilde çalışır. Daha fazla bilgi için, bkz sayfa 257.

i DİKKAT

Sistem MP3, WMA ve WAV dosya biçimlerinin oynatılmasına destek vermektedir. Bununla birlikte bu biçimlerin bazı varyasyonları sistem tarafından desteklenmemektedir. Sistem aynı zamanda 2005 yılı ve sonrasında çıkan çoğu iPod® modelini de desteklemektedir. iPod® Shuffle desteklenmez.

USB bellek

USB belleğin kullanımını kolaylaştırmak için belleğe müzik dosyaları dışında herhangi bir dosya yüklemekten kaçınınız. Sistem için çalışabilir müzik dosyalarının dışındaki öğeleri içeren veri saklama aygıtını yüklemek biraz daha uzun sürebilir.

i DİKKAT

Sistem USB 2.0 ve FAT32 dosya sistemiyle uyumlu taşınabilir ortamları destekler ve maksimum 500 klasör ve 64 000 dosyayı işleyebilir. Hafıza en az 256 Mb kapasiteye sahip olmalıdır.

MP3 çalar

Çoğu MP3 çalar müzik sistemi tarafından desteklenmeyen kendi dosya sistemlerini içerir. Sistemde kullanabilmek için MP3 çalar **USB Çıkarılabilir Aygıt/Yığın Bellek Aygıtı** moduna ayarlanmalıdır.

iPod®

iPod® şarjı ve gücü, çalar aygıtının bağlantı kablosu üzerinden USB bağlantısıyla alır. Bununla birlikte eğer çalar aygıtın pili tümüyle boşalırsa çalar aygıtı bağlanmadan önce pilin şarj edilmesi gerekir.

i DİKKAT

Bir iPod®, ses kaynağı olarak kullanıldığında, arabanın infotainment sistemi, iPod® oynatıcısının kendi menü yapısına benzer bir menü yapısına sahip olur.

AUX

Bazen AUX harici müzik sistemi kaynağının mesela CD çalar sesi dahil müzik sistemi kaynaklarından farklı duyulabilir. Harici müzik sistemi kaynağının ses seviyesi çok yüksekse ses kalitesi bozulabilir. Bunu, AUX girişinin ses seviyesini ayarlamak suretiyle engelleyiniz.

i DİKKAT

Müzik sistemi AUX modundayken MP3 çalar şarj edilirse ses kalitesi bozulabilir; o yüzden MP3 çaları şarj etmekten kaçınınız.

Ses ayarları

Ses ayarlarının yapılması

Aşağıdaki seçenekler arasında dolaşmak için **SOUND** (5) düğmesine arka arkaya basınız. **TUNING** düğmesini çevirerek ayarlayabilirsiniz.

- **BAS** - Bas seviyesi.
- **TİZ** - Tiz seviyesi.
- **FADER** - Ön ve arka hoparlörler arasındaki balans.
- **BALANS** - Sağ ve sol hoparlörler arasındaki balans.
- **SUBWOOFER*** - Bas hoparlörü seviyesi. Bu ayarın yapılabilmesi için subwoofer



Müzik sistemi fonksiyonları

etkinleştirilmelidir, aşağıdaki Subwoofer'ı açma/kapatma başlığına bakınız.

- **ORTA**² - Orta hoparlörün seviyesi. Ayar işleminin mümkün olabilmesi için üç kanal stereo veya Pro Logic II® etkinleştirilmelidir, aşağıdaki Surround sesi açma/kapatma başlığına bakınız.
- **SURROUND**² - Surround seviyesi. Ayar işleminin mümkün olabilmesi için Pro Logic II® etkinleştirilmelidir, aşağıdaki Ses ayarları başlığına bakınız.

Subwoofer'ı açma/kapatma

- **MENU** düğmesine ve ardından **ENTER** düğmesine basınız.
- **Ses ayarları...** seçeneğine gidiniz ve **ENTER** tuşuna basınız.
- **Subwoofer** seçeneğine gidiniz ve **ENTER** tuşuna basınız.

Surround²



Surround ayarları sesin mekansal algılanışını etkiler. Ayarlar ve devreye sokulması/devreden çıkarılması her ses kaynağı için farklıdır.

Ekrandaki Dolby® Dolby Pro Logic II® sisteminin devrede olduğunu gösterir. Surround ses için farklı ayarlar mevcuttur:

- **Dolby Pro Logic II**
- **3 kanal**
- **Kapalı** - 2 kanal stereo.

Surround sesi açma/kapatma

1. **MENU** düğmesine ve ardından **ENTER** düğmesine basınız.
2. **Ses ayarları...** seçeneğine gidiniz ve **ENTER** tuşuna basınız.
3. **Surround FM...**, **Surround AM...**, **Surround CD...** veya **Surround AUX...** seçeneğine gidiniz ve **ENTER** düğmesine basınız.
4. **Dolby Pro Logic II**³, **3 kanal** veya **Kapalı** seçeneğine gidiniz ve **ENTER** düğmesine basınız.

Ön/arka ekolayzer⁴

Ekolayzer farklı frekanstaki bantları ayrı olarak ayarlamak için kullanılabilir.

Ekolayzer ayarı

1. **MENU** düğmesine ve ardından **ENTER** düğmesine basınız.
2. **Ses ayarları...** seçeneğine gidiniz ve **ENTER** tuşuna basınız.
3. **Ekolayzer ön...** veya **Ekolayzer arka...** seçeneğine gidiniz ve **ENTER** düğmesine basınız.
4. Ekrandaki grafik, söz konusu frekansın ses seviyesini gösterir.
5. Seviyeyi **TUNING** (4) veya navigasyon tuşuyla yukarı/aşağı ayarlayınız. Sağ/sol navigasyon tuşu kullanılarak başka frekanslar da seçilebilir.
6. **ENTER** ile kaydedin veya ayarları kaydetmeden çıkmak için **EXIT**.

² Premium Sound.

³ AM ve FM modunda mevcut değildir.

⁴ Bazı ses sistemleri.



Müzik sistemi fonksiyonları

OTOMATİK SES KONTROLÜ⁵

Otomatik ses seviyesi kontrolü fonksiyonu aracın hızı arttıkça müziğin ses seviyesinin de artmasını sağlar. Üç seviye arasında seçim yapılabilir: **Düşük**, **Orta** ve **Yüksek**.

Otomatik ses seviyesi kontrolünün ayarlanması

1. **MENU** düğmesine ve ardından **ENTER** düğmesine basınız.
2. **Ses ayarları...** seçeneğine gidiniz ve **ENTER** tuşuna basınız.
3. **Otomatik ses kontrolü...** seçeneğine gidiniz ve **ENTER** tuşuna basınız.
4. **Düşük**, **Orta** veya **Yüksek** seçeneğine gidiniz ve **ENTER** düğmesine basınız.

Optimum ses üretimi

Ses sistemi dijital sinyal işleme birimiyle optimum ses üretimi için kalibre edilmektedir.

Bu kalibrasyon hoparlörler, amfiler, yolcu bölmesi akustik sistemleri, dinleyici konumu vb.yi her bir araç modeli ve ses sistemi kombinasyonu açısından göz önünde bulundurur.

Ayrıca ses ayarı, radyo alıcısı ve araç hızı için ayarlanan seviyeyi de hesaba katan dinamik bir kalibrasyon da mevcuttur.

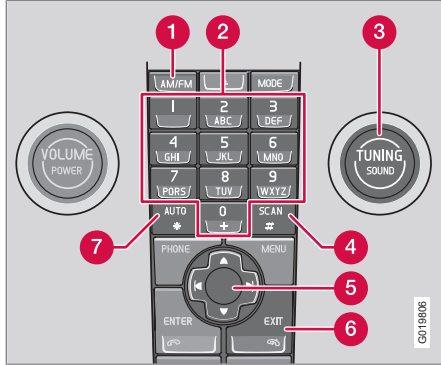
Bu kullanım kılavuzunda açıklanan kontroller yani bass, soprano ve ekolayzer* sadece ses üretimini kişisel tercihleri doğrultusunda uyarlayabilmesi için verilmiştir.

⁵ Performance Değil



Radyo fonksiyonları

Radyo kumandaları



- 1 **FM/AM** - Dalga boyu seçimi
- 2 Radyo istasyonu ön seçimleri
- 3 **TUNING** - İstasyon arama düğmesi
- 4 **SCAN** - Tarama
- 5 Navigasyon tuşu - İstasyon arama ve menüler
- 6 **EXIT** - Mevcut fonksiyonu iptal eder
- 7 **AUTO** - Otomatik istasyon kaydı

İstasyon ayarı

Otomatik istasyon arama

1. **AM/FM** (1) düğmesini kullanarak dalga boyunu seçiniz.
2. ◀ veya ▶ üzerine kısaca basınız.

Radyo bunun üzerine bir sonraki en kuvvetli istasyonu otomatik olarak aramaya başlar.

Manuel istasyon ayarı

1. **AM/FM** (1) düğmesini kullanarak dalga boyunu seçiniz.
2. **TUNING** (3) düğmesini döndürerek frekansı ayarlayınız.

◀ veya ▶ üzerine uzun süre basarak bir istasyona gidiniz. Veya direksiyon simidi tuş takımını kullanarak:

- İstenen frekans ekrana gelene kadar, navigasyon düğmesi üzerindeki ◀ veya ▶ üzerine basınız ve basılı tutunuz.

Ekranda frekans grafiği görüldüğü süre ▶ veya ▶ üzerine kısaca basarak aramayı durdurabilirsiniz.

İstasyonların hafızaya kaydedilmesi

Dalga boyu başına on istasyon ayarı kaydedilebilir. FM'de ayar için iki hafıza vardır: **FM1** ve **FM2**. Kaydedilen programlar ön ayar tuşları (2) veya direksiyon simidindeki tuş takımı ile seçilebilir.

İstasyonların manuel olarak kaydedilmesi

1. Bir radyo istasyonu bulunuz.
2. Ön ayar düğmesini ekranda **İstsyn.** **kaydedildi** mesajı görünene kadar basılı tutunuz.

Otomatik istasyon kaydı

AUTO (7) en güçlü on radyo istasyonunu arayıp ayrı hafıza bölümlerine kaydeder. Bu fonksiyon, özellikle radyo istasyonlarının ve frekanslarının bilinmediği bölgelerde kullanışlıdır.

İstasyonları otomatik kaydetmeye başlama

1. **AM/FM** (1) düğmesini kullanarak dalga boyunu seçiniz.
2. **AUTO** (7) düğmesini, ekranda **Otomatik kayıt** ibaresi belirinceye kadar basılı tutunuz.

Otomatik kayıt ibaresi ekrandan silindiğinde istasyonlar kaydedilmiştir. Radyo, otomatik modda çalışmaya devam eder ve ekranda **Auto** ibaresi belirir. Otomatik olarak kaydedil-



Radyo fonksiyonları

miş önayarlar artık önayar düğmeleri (2) kullanılarak seçilebilir.

Otomatik istasyon kaydının iptali

- **EXIT** (6) düğmesine basınız.

Otomatik kaydedilmiş istasyon seçimi

Radyo otomatik modunda kaldığı sürece otomatik olarak kaydedilen istasyonlara erişilebilir.

1. **AUTO** (7) düğmesine kısaca basınız.
 - > Ekranda **Auto** görünür.
2. Bir ön ayar tuşuna (2) basınız.
 - > Radyo; Otomatik modunu iptal eden **AUTO** (7), **EXIT** (6) veya **AM/FM** (1) tuşlarından birine hafifçe basılana kadar otomatik modunda kalır.

Ön ayarlı bir istasyonun başka bir belleğe aktarılması

Otomatik olarak kaydedilen bir istasyon FM veya AM belleğine aktarılabilir.

1. **AUTO** (7) düğmesine kısaca basınız.
 - > Ekranda **Auto** görünür.
2. Gitmek istediğiniz istasyonun kanal düğmesine basınız.
3. İstasyonu kaydetmek istediğiniz tuşa basınız ve ekrana **İstsyn. kaydedildi** mesajı gelene kadar basılı olarak tutunuz.
 - > Radyo otomatik modundan çıkar ve kaydedilen istasyon ön ayar olarak seçilebilir.

Tarama

SCAN (4), dalga boyundaki en güçlü radyo istasyonlarını otomatik olarak tarar. Bir istasyon bulunduğu tarama işlemine tekrar başlamadan önce yaklaşık 8 saniye boyunca dinletilir.

Taramayı açma/kapatma

1. **AM/FM** düğmesini kullanarak dalga boyunu seçiniz.
2. Etkinleştirmek için **SCAN** tuşuna basınız.
 - > Ekranda **SCAN** görünür. **SCAN** veya **EXIT** düğmesini kullanarak kapatınız.

Bir istasyon kaydetme

SCAN devredeyken seçilen istasyon önceden ayarlanmış olarak kaydedilebilir.

- Bir istasyon ayar düğmesine basınız ve ekranda **İstsyn. kaydedildi** görünene kadar basılı tutunuz.
 - > Tarama işlemi durdurulabilir ve kaydedilen istasyon bir ön ayarlı istasyon olarak belirlenebilir.

RDS fonksiyonları

Radio Data System - RDS ile FM vericileri bir ağ içinde birbirlerine bağlanır. Böyle bir ağdaki bir FM vericisi bir RDS radyosuna aşağıdaki fonksiyonları veren bilgiler gönderir:

- Yayın zayıf bir alanda ise, otomatik olarak daha kuvvetli bir vericiye geçilir.
- Trafik bilgileri veya haberler gibi program biçimleri aranır.
- Güncel radyo programlarının gönderdiği metin mesajlarını alır.

Bazı radyo istasyonları RDS kullanmaz veya işlevlerinin bir kısmını kullanırlar.

Program fonksiyonları

FM modunda, radyo sadece belirli program biçimlerinde yayın yapan istasyonları arayabilir. İstenen türde bir program bulunduğu radyo, halihazırda kullanımda olan müzik sistemi kaynağını keserek istasyon değiştirebilir. Mesela, CD çalar kullanımdaysa, duraklatılır. Araya giren yayın önceden belirlenmiş bir ses seviyesinde dinletilir. bkz sayfa 256 Ayarlanan program türünün yayınına artık erişilemediğinde radyo önceki ses kaynağına ve ses seviyesine geri döner.

Alarm (**ALARM!**), trafik bilgileri (**TP**) haberler (**Haber**) ve program türleri (**PTY**) fonksiyonları, öncelik sıralamasına göre birbirlerinin yayınına



Radyo fonksiyonları

keserler ve en yüksek öncelik alarımın, en düşük öncelik ise program türlerindir.


Mesaj veya program türü tamamlanmadan önce yarıda kesilen ses kaynağına geri dönmek isterseniz **EXIT**'e basınız.

Program kesilmesiyle ilgili diğer ayrıntılar için, bkz. EON ve REG bkz sayfa 255. Program fonksiyonları, menü sisteminden değiştirilir, bkz sayfa 246.

Alarm

Bu fonksiyon ciddi kazaları ve felaketleri haber vermek için kullanılır. Alarm geçici olarak kesilemez veya devre dışı bırakılamaz. Bir alarm mesajı iletildiğinde ekranda **ALARM!** mesajı görüntülenir.

Trafik bilgileri – TP

 Bu fonksiyon, ayarlanmış bir istasyonun RDS ağı içerisinde tüm trafik bilgilerinin iletilebilmesini sağlar. **TP** sembolü fonksiyonun devrede olduğunu gösterir. Belirlenen istasyon trafik bilgileri gönderemiyorsa ekranda **TP** belirlir.

TP'yi açma/kapatma

1. **MENU** düğmesine ve ardından **ENTER** düğmesine basınız.
2. **TP** seçeneğine gidiniz ve **ENTER** tuşuna basınız.

Güncel istasyon/tüm istasyonlar için TP
Radyo trafik bilgilerini vermek için sadece ayarlanmış olan (güncel) istasyonu veya tüm diğer istasyonları kesebilir.

1. Bir FM istasyonu seçiniz.
2. **MENU** düğmesine ve ardından **ENTER** düğmesine basınız.
3. **Gelişmiş radyo ayarları...** seçeneğine gidiniz ve **ENTER** tuşuna basınız.
4. **TP** seçeneğine gidiniz ve **ENTER** tuşuna basınız.
5. **TP istasyonu...** seçeneğine gidiniz ve **ENTER** tuşuna basınız.
> Ekranda **Geçerli istasyondan TP** veya **Tüm istasyonlardan TP** görüntülenir.
6. **ENTER** düğmesine basınız.

TP aramayı açma/kapatma

TP araması radyo dışında müzik kaynaklarının dinlendiği uzun yolculuklarda faydalıdır. Fonksiyon otomatik olarak farklı RSD ağlarındaki trafik bilgilerini arar.

1. **MENU** düğmesine ve ardından **ENTER** düğmesine basınız.
2. **Gelişmiş radyo ayarları...** seçeneğine gidiniz ve **ENTER** tuşuna basınız.

3. **TP** seçeneğine gidiniz ve **ENTER** tuşuna basınız.
4. **TP araması** seçeneğine gidiniz ve **ENTER** tuşuna basınız.

Haber



Bu fonksiyon, ayarlanmış bir istasyonun RDS ağı içerisinde tüm haberlerin iletilebilmesini sağlar. **Haber** mesajı fonksiyonun devrede olduğunu gösterir.

Haberleri açma/kapama

1. **MENU** düğmesine ve ardından **ENTER** düğmesine basınız.
2. **Haber** seçeneğine gidiniz ve **ENTER** tuşuna basınız.

Geçerli istasyondan/tüm istasyonlardan haber

Radyo haberleri vermek için sadece ayarlanmış olan (güncel) istasyonu veya tüm diğer istasyonları kesebilir.

1. Bir FM istasyonu seçiniz.
2. **MENU** düğmesine ve ardından **ENTER** düğmesine basınız.
3. **Gelişmiş radyo ayarları...** seçeneğine gidiniz ve **ENTER** tuşuna basınız.
4. **Haber istasyonu...** seçeneğine gidiniz ve **ENTER** tuşuna basınız.



Radyo fonksiyonları

- > Ekranda **Yalnızca bu istasyondan haber almak için ENTER'a basın.** veya **Tüm istasyonlardan haber görüntülenir.**

5. **ENTER** düğmesine basınız.

Program tipleri – PTY

PTY fonksiyonu **Pop müzik** ve **Klasik** gibi farklı program türlerini seçmek için kullanılabilir. PTY simgesi, fonksiyonun etkin olduğuna işaret eder. Bu fonksiyon, ayarlanmış bir istasyonun RDS ağı içerisinde tüm program türlerini iletilebilmesini sağlar.

PTY'nin açılması/kapatılması

1. **FM1** veya **FM2** arasında **FM/AM** ile seçim yapınız.
2. **MENU** düğmesine ve ardından **ENTER** düğmesine basınız.
3. **PTY** seçeneğine gidiniz ve **ENTER** tuşuna basınız.
4. **PTY seç...** seçeneğine gidiniz ve **ENTER** tuşuna basınız.
 - > Bir program tipi listesi görüntülenir: **Güncel konular**, **Bilgi** vb. PTY fonksiyonunu açmak için istenen bir program tipi seçilir ve kapatmak için tüm PTY'ler silinir.

5. İstedığınız program tipleri veya **Tüm PTY'leri sil...** arasında seçim yapınız

PTY ara

Bu fonksiyonla tüm dalga boyunca seçilen program tipleri aranır.

1. PTY'yi etkinleştiriniz.
2. **MENU** düğmesine ve ardından **ENTER** düğmesine basınız.
3. **PTY** seçeneğine gidiniz ve **ENTER** tuşuna basınız.
4. **PTY ara** seçeneğine gidiniz ve **ENTER** tuşuna basınız.

Radyo seçilen program tiplerinden biri bulursa ekranda **Aramak için >** görüntülenir. Navigasyon tuşuna **▶** basıldığında, seçilen program tipi için başka bir yayın istasyonu aranır.

Program tipinin ekrana getirilmesi

Geçerli istasyonun program tipi ekrandan okunabilir.



DİKKAT

Bu fonksiyon radyo istasyonlarının tümü tarafından desteklenmez.

Program tiplerinin açılması/kapatılması

1. **MENU** düğmesine ve ardından **ENTER** düğmesine basınız.
2. **PTY** seçeneğine gidiniz ve **ENTER** tuşuna basınız.
3. **PTY göster** seçeneğine gidiniz ve **ENTER** tuşuna basınız.

Radyo metni

Bazı RDS istasyonları program içeriği, sanatçıları, vs hakkında bilgi yayınlarlar. Bu bilgiler ekranda gösterilebilir.

Radyo metnini açma/kapatma

1. **MENU** düğmesine ve ardından **ENTER** düğmesine basınız.
2. **Radyo metni** seçeneğine gidiniz ve **ENTER** tuşuna basınız.

Otomatik frekans güncelleştirme – AF

AF fonksiyonu, ayarlanmış istasyon için en güçlü vericilerden birini seçer. Radyonun bazen en kuvvetli vericiyi bulmak için tüm FM dalga boyunda arama yapması gerekebilir. Bu durumda radyonun sesi kesilir ve ekranda **PI Arama iptal etmek için EXIT.** ibaresi belirir.



Radyo fonksiyonları

AF'nin açılması/kapanması

1. **MENU** düğmesine ve ardından **ENTER** düğmesine basınız.
2. **Gelişmiş radyo ayarları...** seçeneğine gidiniz ve **ENTER** tuşuna basınız.
3. **AF** seçeneğine gidiniz ve **ENTER** tuşuna basınız.

Bölgesel radyo programları – REG

REG Bu fonksiyon ile radyo, sinyali zayıf olsa dahi, bir bölgesel vericinin programını yayınlamaya devam eder. Fonksiyonun etkin olduğu **Bölgesel** ile gösterilir. Bölgesel fonksiyonu normal olarak kapalıdır.

RED'in açılması/kapatılması

1. **MENU** düğmesine ve ardından **ENTER** düğmesine basınız.
2. **Gelişmiş radyo ayarları...** seçeneğine gidiniz ve **ENTER** tuşuna basınız.
3. **Bölgesel** seçeneğine gidiniz ve **ENTER** tuşuna basınız.

Gelişmiş Diğer Ağlar – EON

EON fonksiyonu özellikle çok fazla bölgesel radyo istasyonunun bulunduğu yerleşim alanlarında faydalıdır. Araç ve radyo istasyonu vericisi arasındaki mesafenin program fonksiyonlarının ne zaman geçerli ses kaynağını yarıda keseceğini belirlemesine olanak tanır.

- **Yerel** – sadece verici istasyon yakında ise araya girer.
- **Uzak** - ayarında verici istasyon çok uzakta ise, radyo istasyonu yoğun atmosferik parazitlere rağmen araya girer.
- **Kapalı** – Diğer vericilerin programlarında araya girilmez.

EON fonksiyonunun açılması/kapatılması

1. **MENU** düğmesine ve ardından **ENTER** düğmesine basınız.
2. **Gelişmiş radyo ayarları...** seçeneğine gidiniz ve **ENTER** tuşuna basınız.
3. **EON...** seçeneğine gidiniz ve **ENTER** tuşuna basınız.
4. **Yerel, Uzak veya Kapalı** seçeneğine gidiniz ve **ENTER** düğmesine basınız.

RDS fonksiyonlarının sıfırlanması

Tüm radyo ayarlarını orijinal fabrika ayarlarına sıfırlayınız.

1. **MENU** düğmesine ve ardından **ENTER** düğmesine basınız.
2. **Gelişmiş radyo ayarları...** seçeneğine gidiniz ve **ENTER** tuşuna basınız.
3. **Tümünü sıfırla...** seçeneğine gidiniz ve **ENTER** tuşuna basınız.

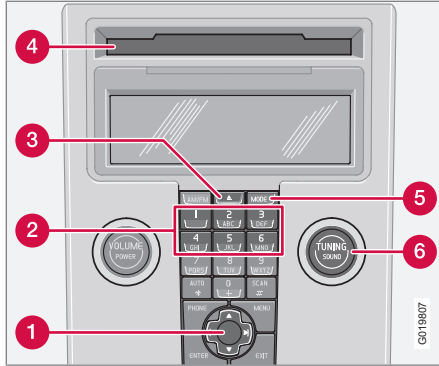
Ses seviyesi kontrolü, program tipleri

Araya giren program türleri, her bir program türü için seçilmiş ses seviyesinde duyulur. Ses seviyesi program araya girerken ayarlanmışa yeni seviye bir sonraki program araya girişine kadar kaydedilir.



CD fonksiyonları

CD fonksiyonu kontrolleri



- 1 Navigasyon tuşu – Hızlı ileri/geri, parça seçme ve menüler
- 2 CD değiştirici konumu seçimi*
- 3 CD takma/çıkartma
- 4 CD takma/çıkartma yuvası
- 5 **MODE** - Ses kaynağı seçimi (CD, AUX, USB*)
- 6 **TUNING** - Parça seçme düğmesi

Çalmaya başlama (CD çalar)

CD düğmesine basıldığında müzik sistemi CD modundaydı otomatik olarak çalmaya baş-

lar. Aksi takdirde bir disk takıp **MODE** düğmesine basarak CD moduna geçiniz.

Çalmaya başla (CD değiştirici*)

Müzik sistemi etkinleştirildiğinde CD konumu seçiliyse çalma işlemi otomatik olarak başlar. Diğer durumlarda **MODE** düğmesine basarak CD değiştirici moduna geçiniz ve **1-6** rakam düğmelerini veya navigasyon düğmesinin Yukarı / Aşağı kısmını kullanarak bir disk seçiniz.

Bir CD takın

1. **1-6** tuşlarıyla veya navigasyon düğmesinin Yukarı/Aşağı kısmıyla boş bir konum seçiniz.
 - > Ekranda boş bir konum işaretlenir. **Diski yerleştir** mesajı yeni bir diskin takılabileceğini belirtir. CD değiştirici 6 CD disklik kapasiteye sahiptir.
2. CD değiştiriciye bir CD yerleştirme.

CD çıkartma

Bir CD, çıkarma konumunda en fazla yaklaşık 12 saniye durur. Daha sonra oynatıcıya geri alınır ve çalma işlemi devam eder.

Çıkarma düğmesine basmak suretiyle diskleri ayrı ayrı çıkartınız (3).

Çıkarma düğmesine uzun süreli basarak tüm diskleri çıkartınız. Disklerin tümü teker teker çıkartılır. Ekranda **ÇIKART TÜMÜ** ibaresi görünür.

Duraklatma

Ses tamamen kesildiğinde, CD çalar durur. Ses düzeyi yükseltince, CD çalar yeniden başlatılır.

Ses dosyaları*

CD çalar/CD değiştirici* aynı zamanda MP3 ve WMA formatındaki ses dosyalarını da desteklemektedir.

i DİKKAT

Bazı kopya korumalı ses dosyaları müzik çalar tarafından okunamayabilir.

Oynatıcıya ses dosyalarını içeren bir CD takıldığında diskin klasör yapısı yüklenir.. Çalmaya başlaması, diskin kalitesine bağlı olarak, biraz zaman alabilir.

Navigasyon ve çalma

CD çalar içerisine içinde ses dosyaları bulunan bir disk yerleştirildiğinde diskin klasör yapısı **ENTER** tuşuna basılmak suretiyle gösterilir. Klasör yapısı, müzik sisteminin menü yapısını gezmek için kullanılanla aynı şekilde gezilir. Ses dosyaları **♪** simgesi, klasörler ise **□** simgesi ile gösterilir. Ses dosyasını **ENTER** düğmesiyle çalmaya başlınız.

Bir dosyanın çalınma işlemi tamamlandığında aynı klasördeki diğer dosyaların çalınmasına

* İsteğe bağlı/aksesuar, daha fazla bilgi için bkz. Giriş.



CD fonksiyonları

geçilir. Aynı klasördeki tüm dosyalar oynatıldığında klasör otomatik olarak değiştirilir.

Eğer ses dosyasının adı ekrandan daha büyükse navigasyon düğmesinin sol/sağ kısımlarına basınız.

Hızlı sarma/CD parçalarını ve ses dosyalarını değiştirme

Navigasyon düğmesinin sol/sağ kısımlarına kısa basışlar CD parçaları/ses dosyaları arasında dolaşımını sağlar. Uzun basışlar, CD parçalarını/ses dosyalarını ileri-geri almak için kullanılır. **TUNING** (veya direksiyon simidi tuş takımı) düğmesi de bu işlem için kullanılabilir.

CD tarama

Bu fonksiyon her CD parçasının/ses dosyasının ilk 10 saniyesini çalar. Etkinleştirmek için **SCAN** düğmesine basınız. Geçerli parçanın/ses dosyasının çalınmasına devam etmek için **EXIT** veya **SCAN** düğmesine basınız.

Rasgele

Bu fonksiyon parçaları rasgele sırayla oynatır. Rasgele CD parçaları/ses dosyaları normal şekilde değiştirilebilir.

i DİKKAT

Geçerlik dik üzerinde sadece rasgeleCD tracks ¹ öğeleri arasında kaydırma yapmak mümkündür.

Seçilen rasgele çalma seçeneğine göre ekranda farklı mesajlar belirebilir.

- **RASGELE** sadece tek bir müzik CD'sindeki parçaların çalındığı anlamına gelir
- **TÜM RSG**, CD değiştiricideki tüm müzik CD parçalarının çalındığı anlamına gelir.
- **RSG FLD** geçerli CD'deki bir klasördeki ses dosyalarının çalındığı anlamına gelir.

Devreye sokma/devreden çıkartma, rasgele (CD çalar)

Normal bir müzik CD'si çalınıyorsa:

1. **MENU** düğmesine ve ardından **ENTER** düğmesine basınız.
2. **Rasgele** seçeneğine gidiniz ve **ENTER** tuşuna basınız.

Ses dosyaları içeren bir disk çalınıyorsa:

1. **MENU** düğmesine ve ardından **ENTER** düğmesine basınız.

2. **Rasgele** seçeneğine gidiniz ve **ENTER** tuşuna basınız.
3. **Klasör** veya **Disk** seçeneğine gidiniz ve **ENTER** düğmesine basınız.

Devreye sokma/devreden çıkartma, rasgele (CD değiştirici)

Normal bir müzik CD'si çalınıyorsa:

1. **MENU** düğmesine ve ardından **ENTER** düğmesine basınız.
2. **Rasgele** seçeneğine gidiniz ve **ENTER** tuşuna basınız.
3. **Tek disk** veya **Tüm diskler** seçeneğine gidiniz ve **ENTER** düğmesine basınız.

Tüm diskler seçeneği sadece değiştiricideki müzik CD'leri için geçerlidir.

Ses dosyaları içeren bir CD çalınıyorsa:

1. **MENU** düğmesine ve ardından **ENTER** düğmesine basınız.
2. **Rasgele** seçeneğine gidiniz ve **ENTER** tuşuna basınız.
3. **Tek disk** veya **Klasör** seçeneğine gidiniz ve **ENTER** düğmesine basınız.

Başka bir CD seçildiğinde bu fonksiyon devre dışı kalır.

¹ CD değiştirici için geçerlidir.

**CD fonksiyonları****Disk metni**

Eğer müzik CD'sinde isim bilgileri varsa, bunlar ekranda² gösterilebilir.

Devreye sokma/Devreden çıkartma

1. CD okumayı başlatınız.
2. **MENU** düğmesine ve ardından **ENTER** düğmesine basınız.
3. **Disk metni** seçeneğine gidiniz ve **ENTER** tuşuna basınız.

CD'ler

Düşük kaliteli CD diskleri kullanılması sesin kötü ve kalitesiz olmasına neden olabilir.

**ÖNEMLİ**

Yalnızca standart diskler kullanın (12 cm çap). Yapışkanlı disk etiketleri bulunan CD diskleri kullanmayın. CD çalıcının ısınması durumunda etiket yerinden çıkabilir ve CD çalıcıya zarar verebilir.

² CD değiştirici için geçerlidir.



Menü yapısı – müzik sistemi

Genel bakış

FM MENÜSÜ

1. Haber
2. TP
3. PTY...
4. Radyo metni
5. Gelişmiş radyo ayarları...
- 6.* Ses ayarları...

AM MENÜSÜ

- 1.* Ses ayarları...

CD MENÜSÜ

CD diskli CD oynatıcı için.

1. Rasgele
2. Haber
3. TP
4. Disk metni
- 5.* Ses ayarları...

CD MENÜSÜ

MP3 diskli CD oynatıcı için.

1. Çalma listesi
2. Rasgele...
3. Haber

4. TP
5. Disk metni
- 6.* Ses ayarları...

CD MENÜSÜ

CD diskli seçimli CD değiştirici için*.

1. Rasgele...
2. Haber
3. TP
4. Disk metni
- 5.* Ses ayarları...

CD MENÜSÜ

MP3 diskli seçimli CD değiştirici için*.

1. Çalma listesi
2. Rasgele...
3. Haber
4. TP
5. Disk metni
- 6.* Ses ayarları...

AUX MENÜSÜ

1. AUX giriş sesi...
2. Haber
3. TP

- 4.* Ses ayarları...

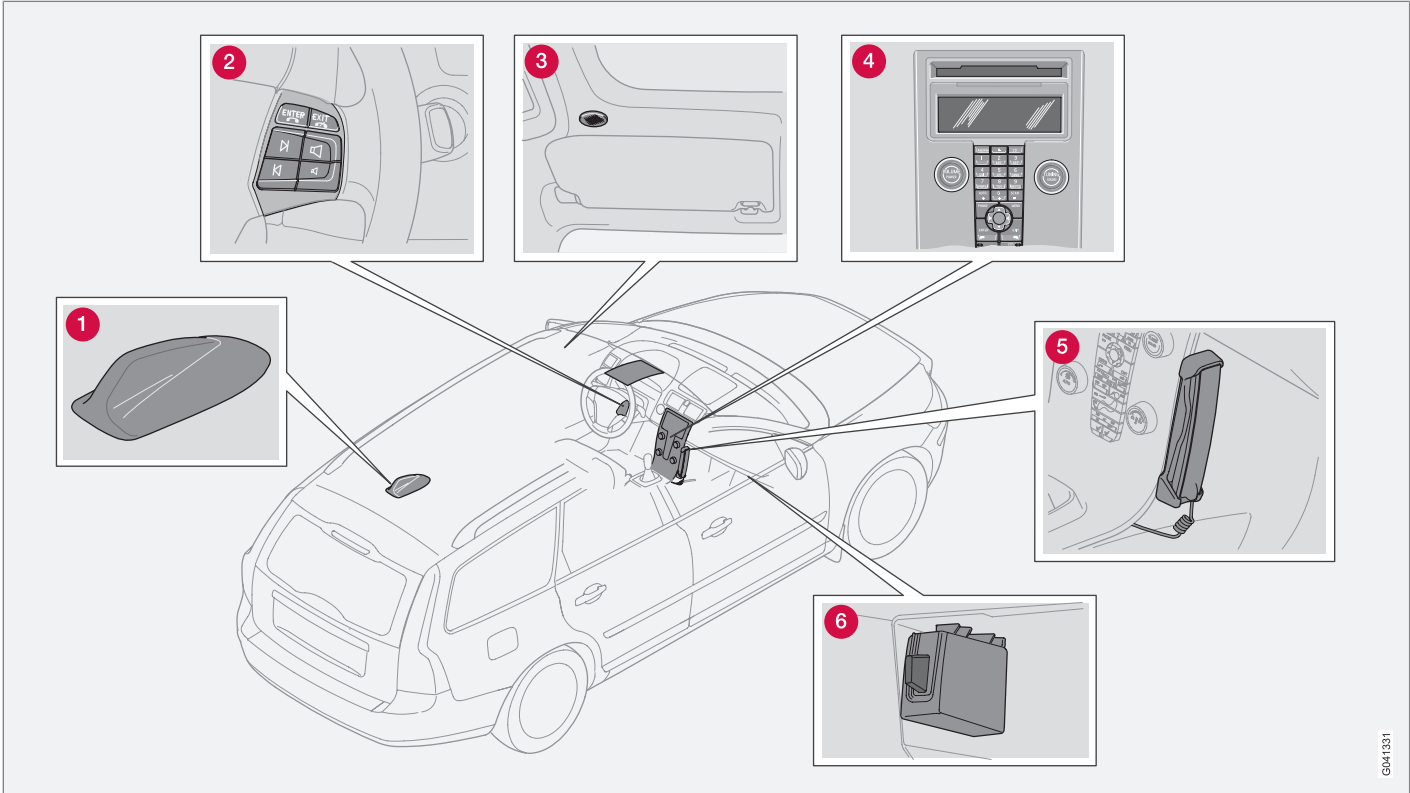
USB MENÜ*

1. Çalma listesi
2. Rasgele...
3. Haber
4. TP
5. Parça bilgisi
6. Ses ayarları...



Telefon fonksiyonları*

10



G041331

Telefon sisteminin parçaları.



Telefon fonksiyonları*

Telefon sisteminin parçaları

- 1 **Anten¹**
- 2 **Direksiyon simidindeki tuş takımı.** Telefon sistemi fonksiyonlarının çoğuna tuş takımı üzerinden erişilebilir. bkz sayfa 263.
- 3 **Mikrofon.** Eller boşta mikrofonu tavanda güneşliğin yanına yerleştirilmiştir.
- 4 **Orta konsol kontrol paneli.** Tüm telefon fonksiyonları (çağrı sesi hariç) kontrol paneli üzerinden ayarlanabilir.
- 5 **Özel ahize***
- 6 **SIM kartı okuyucu**

Genel

- Her zaman trafik emniyetine öncelik veriniz.
- Sürücü özel setini* kullanmaya ihtiyaç duyarsa, önce aracı güvenli bir yere park ediniz.
- Araca tekrar benzin doldururken telefon sistemini kapatınız.
- Patlatma çalışmalarının yakınındayken sistemi kapatınız.

¹ Sadece yerleşik telefon veya RTI için geçerlidir.

- Volvo, telefonla ilgili servis işlemlerini yetkili bir Volvo servisinin yapmasını önermektedir.

Acil durum çağrıları

Alarm merkezlerine yapılacak acil aramalar, şebeke alımı olduğu sürece SIM kart olmadan da yapılabilir.

Acil arama yapma

1. Telefonu devreye sokunuz.
2. Bulduğunuz bölge için geçerli acil servis numarasını çevirin (AB ülkelerinde: 112).
3. **ENTER** düğmesine basınız.

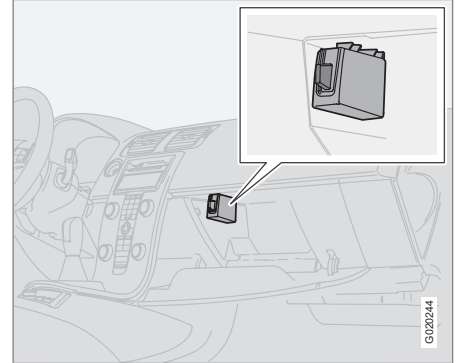
IDIS

IDIS sistemi ile (Intelligent Driver Information System), gelen çağrılar ve SMS mesajları geciktirilebilir, böylece IDIS trafik durumunun yüksek dikkat gerektirdiğini belirlediği durumlarda konsantrasyon sürüşe odaklanabilir.

Gelen çağrılar ve SMS mesajları yönlendirilmenden önce 5 saniye süreyle geciktirilebilir. Mevcut trafik durumu hala sürücü tarafından yüksek seviye dikkat gerektiriyorsa gelen çağrılar sesli mesaja yönlendirilir. Cevapsız çağrılar ekranda gösterilir.

IDIS, menü fonksiyonu 6.5 kullanılarak devreden çıkarılabilir bkz sayfa 269.

SIM card



Telefon ancak geçerli bir SIM Subscriber Identity Module kart ile kullanılabilir. Kartlar, çeşitli ağ operatörlerinden alınabilir. Kart ile ilgili bir sorun olduğunda şebeke operatörünüzle temas kurun.



Telefon fonksiyonları*

DİKKAT

Yerleşik telefon 3G tipi SIM kartları okuyamaz (yalnızca 3G). Kombine 3G/GSM kartları çalışmaktadır. SIM kartın değiştirilmesi gerekiyorsa ağ operatörünüz ile irtibata geçin.

Ek SIM kartı

Çoğu şebeke operatörü çift SIM kartı vermektedir. Araçta ilave SIM kartı kullanabilirsiniz.

SIM kartının takılması

1. Telefonu kapatın ve torpido gözünü açınız.
2. SIM kart tutucusunu SIM kart okuyucusundan çıkarınız, bkz. resim, sayfa 262.
3. SIM kartı metal yüzeyi görülebilecek şekilde yerleştiriniz. SIM kartın kesik köşesi SIM kart tutucudaki kesik köşe ile aynı hizada olmalıdır.
4. SIM kartını itina ile tutucuya bastırınız.

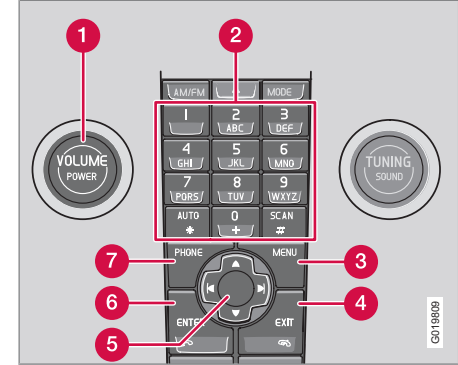
Menüler

Telefon fonksiyonlarının menü sistemi ile nasıl kontrol edileceği 269. sayfada açıklanmaktadır.

Trafik güvenliği

Güvenlik sebebiyle telefon menüsü sisteminin parçalarına 8 km/s üzerindeki hızlarda erişilemez.

Telefon kumandaları



Orta konsol kontrol paneli.

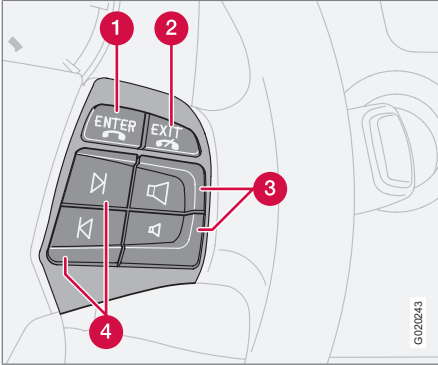
- 1 **VOLUME** - Örneğin bir arama esnasında, radyodan gelen arka plan ses seviyesini kontrol eder
- 2 Rakam ve harf tuşları
- 3 **MENU** - Ana menüyü açar
- 4 **EXIT** - Son/gelen telefonları açmaz/girilen karakterleri siler
- 5 Navigasyon tuşu – Menülerde ve karakter sıralarında gezinmek için



Telefon fonksiyonları*

- 6 ENTER** – Çağrılarını kabul eder. Düğmeye bir kez basılmasıyla son aranan numaralar görünür
- 7 PHONE** - Aç/Kapat ve stand-by modu

Direksiyon simidindeki tuş takımı



Telefon etkin durumda ise, direksiyon simidi tuş takımı telefon fonksiyonlarına kilitlenir. Müzik sistemini kumanda etmek için, telefon, bekleme modunda (standby) olmalıdır.

- 1 ENTER** - Kontrol panelindeki gibi çalışır.
- 2 EXIT** - Kontrol panelindeki gibi çalışır.
- 3 Çağrı sesi seviyesi** – Yükseltme/alçaltma

- 4 Navigasyon tuşları** – Menülerde gezinme

Açık/Kapalı

Telefon sistemi etkin durumda veya bekleme modunda (standby) ise, ekranda bir ahize simgesi görünür. Telefon sistemi bu konumlardan birindeyken uzaktan kumanda anahtarı **0** konumuna getirilirse, uzaktan kumanda anahtarı tekrar **I** veya **II** konumuna çevrildiğinde telefon otomatik olarak aynı konumdan devam eder.

Telefon sisteminin etkinleştirilmesi

Telefon sisteminin fonksiyonları sadece telefon aktif konumda iken kullanılabilir.

- 1. PHONE** düğmesine basınız.
- 2. PIN kodunu** (gerektiğinde) giriniz ve **ENTER** düğmesine basınız.

Telefon sisteminin kapatılması

Telefon sistemi devre dışı bırakıldığında gelen çağrılar alınamaz.

- Telefon devreden çıkıncaya kadar **PHONE** düğmesine basılı tutunuz.

Bekleme modu (standby)

Stand-by modunda telefon geldiğinde müzik sistemi de kullanılabilir. Fakat, stand-by konumdan telefon etmek mümkün değildir.

Telefonu stand-by moduna getirme

Telefon stand-by moduna getirilmeden önce aktive edilmelidir.

- **PHONE** düğmesine basınız.

Stand-by modundan etkinleştirme

- **PHONE** düğmesine basınız.

Telefonla arama ve cevap verme

Aramak için

1. Telefon sistemini aktive ediniz (gerekliyse).
2. Numarayı çevirin veya telefon rehberini kullanınız, bkz sayfa 267.
3. **ENTER** düğmesine basınız veya ahizeyi kaldırınız. Ahizeyi aşağı doğru bastırarak çıkartınız.



DİKKAT

Bir telefon görüşmesine başlandığında ahize* kaldırılırsa, ses ahizesiz konuşma sisteminden gelir. Ahize modu ile ahizesiz mod arasında değiştirme hakkında bilgi edinmek için bkz sayfa 267

Bir çağrı alma

Otomatik yanıt için, bkz. menü seçeneği 4.3, bkz sayfa 269.



Telefon fonksiyonları*

- **ENTER** düğmesine basınız veya ahizeyi kaldırmaz. Ahizeyi aşağı doğru bastırarak çikartınız.

Konuşmaya son verme

- **EXIT** düğmesine basınız veya ahizeyi yerine bırakınız.

Yanıt vermeme

- **EXIT** düğmesine basınız.

Arama bekliyor

Telefon görüşmesi yapılırken iki sesli bir sinyal, başka bir çağrının geldiğini gösterir. Ekranda **Cevaplansın mı?** mesajı görüntülenir. Bu çağrı geri çevrilebilir veya kabul edilebilir. Bu ikinci çağrı kabul edilirse, ilk görüşme beklemeye alınır.

Bir çağrının beklemeye alınması/ görüşmeye tekrar devam etme

1. **MENU** veya **ENTER** düğmesine basınız.
2. **Beklet** veya **Devam et** seçeneğine gidiniz ve **ENTER** düğmesine basınız.

Üçüncü bir kişiyi aramak

1. Çağrını bekletiniz.
2. Üçüncü kişinin numarasını çeviriniz.

Çağrılar arasında değiştirme

1. **MENU** veya **ENTER** düğmesine basınız.

2. **Değiştir** seçeneğine gidiniz ve **ENTER** tuşuna basınız.

Konferans çağrısını başlatma

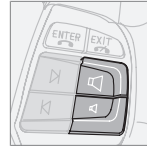
Telefonla aynı anda üç kişinin birlikte görüşmesine konferans görüşmesi denir. Konferans görüşmesi başladıktan sonra, artık bu görüşmeye başkası katılamaz. Eğer konferans görüşmesi bitirilirse tüm mevcut görüşmeler kesilir.

1. İki telefon aramasını başlatınız.
2. **MENU** veya **ENTER** düğmesine basınız.
3. **Birleştir** seçeneğine gidiniz ve **ENTER** tuşuna basınız.

Ses

Telefon, sürücü kapısının hoparlörünü kullanır.

Çağrı sesi seviyesi



Arama ses seviyesi direksiyon simidi tuş takımı ile ayarlanabilir.

Ahize kullanıldığında, ses arayı ahizenin* yan tarafında bulunan bir düğme ile ayarlanabilir.

nır.

Müzik sistemi ses seviyesi

Ses sistemi ses seviyesi, bir telefon görüşmesi sırasında geçici olarak kısılır. Görüşme tamam-

landıktan sonra daha önceki ses seviyesine geri dönlür. Görüşme esnasında müzik sesi değiştirildi ise, bu yeni seviye görüşme sonunda bozulmaz. Bir arama esnasında ses otomatik olarak kapatılabilir, bkz. menü 6.4.3, sayfa 269. Bu fonksiyon yalnızca Volvo dahili telefon sistemine uygulanır.

Metin girilmesi

Metin girmek için telefonda tuş takımı kullanılır.

1. İstenen karakterin bulunduğu tuşa basınız - tuş üzerindeki ilk karakter için bir defa, ikinci için iki defa vb. Tabloya bakınız.
2. Boşluk için **1** tuşuna basınız. Aynı tuştaki bir dizi içerisinde yer alan iki karakter girildiğinde *tuşuna basınız ve birkaç saniye bekleyiniz.

EXIT düğmesine kısa bir basış bir giriş karakterini siler. **EXIT** düğmesine uzun bir basış girilmiş tüm karakteri siler.

Düğme	Fonksiyon
1	boşluk 1 - ? ! , . : " ' ()
2 ABC	a b c 2 ä å à æ ç

* İsteğe bağlı/aksesuar, daha fazla bilgi için bkz. Giriş.



Telefon fonksiyonları*

Düğme	Fonksiyon
3 DEF	d e f 3 è é
4 GHI	g h i 4 ì
5 JKL	j k l 5
6 MNO	m n o 6 ñ ö ò Ø
7 PQRS	p q r s 7 ß
8 TUV	t u v 8 ü ü
9 WXYZ	w x y z 9
AUTO *	Aynı tuş ile artarda iki karakter girilecekse lütfen kısaca basınız.
0 +	+ 0 @ * # & \$ £ / %
SCAN #	Büyük harf ile küçük harf arasında değiştirir.

Numaraların kullanılması

Son aranan numaranın aranması

Telefon aranan son numaraları otomatik olarak hafızasında saklar.

1. **ENTER** düğmesine basınız.
2. Bir numaranın üzerine gidiniz ve **ENTER** düğmesine basınız.

Telefon rehberi

Telefon rehberi çağrı yapanın kişi bilgilerini içeriyorsa bu bilgiler ekranda gösterilir. Kişi bilgisi SIM kartta ve telefonda saklanabilir.

Telefon rehberine kayıt girişi

1. **MENU** düğmesine basınız.
2. **Telefon defteri...** seçeneğine gidiniz ve **ENTER** tuşuna basınız.
3. **Yeni kişi** seçeneğine gidiniz ve **ENTER** tuşuna basınız.
4. Bir isim giriniz ve **ENTER** düğmesine basınız.
5. Bir numara giriniz ve **ENTER** düğmesine basınız.
6. **SIM kart** veya **Telefon hafızası** seçeneğine gidiniz ve **ENTER** düğmesine basınız.

Telefon rehberinde kayıt arama

Ara menüsüne doğrudan erişmek için **MENU** yerine navigasyon düğmesindeki aşağı ok kullanılmaktadır.

1. **MENU** düğmesine basınız.
2. **Telefon defteri...** seçeneğine gidiniz ve **ENTER** tuşuna basınız.
3. **Ara** seçeneğine gidiniz ve **ENTER** tuşuna basınız.
4. İlk birkaç harfi girip **ENTER** düğmesine basınız veya doğrudan **ENTER** düğmesine basınız.
5. Bir kayda gidiniz ve **ENTER** düğmesine basınız.

Girişleri, SIM kart ile Telefon defteri arasında kopyalama yapınız

1. **MENU** düğmesine basınız.
2. **Telefon defteri...** seçeneğine gidiniz ve **ENTER** tuşuna basınız.
3. **Tümünü kopyala...** seçeneğine gidiniz ve **ENTER** tuşuna basınız.
4. **SIM'den telefona** veya **Telefondan SIM'e** seçeneğine gidiniz ve **ENTER** düğmesine basınız.

Telefon rehberinden kayıt silme

1. **MENU** düğmesine basınız.

* İsteğe bağlı/aksesuar, daha fazla bilgi için bkz. Giriş.



Telefon fonksiyonları*

2. **Telefon defteri...** seçeneğine gidiniz ve **ENTER** tuşuna basınız.
3. **Ara** seçeneğine gidiniz ve **ENTER** tuşuna basınız.
4. İlk birkaç harfi girip **ENTER** düğmesine basınız veya doğrudan **ENTER** düğmesine basınız.
5. Silinecek kayda gidiniz ve **ENTER** düğmesine basınız.
6. **Sil** seçeneğine gidiniz ve **ENTER** tuşuna basınız.

Bütün kayıtlı numaraları siliniz

1. **MENU** düğmesine basınız.
2. **Telefon defteri...** seçeneğine gidiniz ve **ENTER** tuşuna basınız.
3. **SIM'i sil** veya **Telefonu sil** seçeneğine gidiniz ve **ENTER** düğmesine basınız.

Gerekirse, telefonun kodunu giriniz. Fabrika ayarlı varsayılan kod 1234'tür.

Tek tuşla arama

Telefon rehberindeki bir numarayı hızlı aramak için, tuş takımındaki tuşlardan (1-9) biri kullanılabilir.

1. **MENU** düğmesine basınız.
2. **Telefon defteri...** seçeneğine gidiniz ve **ENTER** tuşuna basınız.

3. **Tek tuşla arama...** seçeneğine gidiniz ve **ENTER** tuşuna basınız.
4. **Numaraları seç** seçeneğine gidiniz ve **ENTER** tuşuna basınız.
5. Hızlı aranacak numaranın tuş takımındaki tuş numarasına gidiniz ve **ENTER** düğmesine basınız.
6. İlk birkaç harfi girip **ENTER** düğmesine basınız veya doğrudan **ENTER** düğmesine basınız.
7. Bir kayda gidiniz ve **ENTER** düğmesine basınız.
8. Menü sisteminden çıkmak için **EXIT** düğmesini basılı olarak tutunuz.

Hızlı arama

- Gerekli tuş takımı düğmesine ve ardından **ENTER** düğmesine kısaca basınız.

DİKKAT

Telefon etkin hale geldikten sonra hızlı arama kısa süre içinde kullanılabilir duruma gelir.

Hızlı arama fonksiyonunu kullanabilmek için **Tek tuşla arama...**, **Telefon defteri...** menüsünden etkinleştirilmelidir, bkz sayfa 271.

Telefon rehberinden arama

1. **MENU** düğmesine basınız.
2. **Telefon defteri...** seçeneğine gidiniz ve **ENTER** tuşuna basınız.
 - > Telefon rehberindeki tüm kayıtlar görüntülenir. İstenen kişinin adının birkaç harfi girilerek ekrana gelecek numara sayısı azaltılabilir.
3. Bir isim üzerine gidiniz ve **ENTER** düğmesine basınız.

DİKKAT

Aramak için **ENTER** düğmesine basınız.

DİKKAT

Telefon defterindeki ilgili harfe ulaşmak için yaklaşık 2 saniye boyunca tuş takımındaki harfe/tuşa basılı tutunuz.

Telefon konuşması sırasında kullanabileceğiniz fonksiyonlar

Telefon görüşmesi sırasında bazı fonksiyonları da kullanabilirsiniz. Diğer bazı fonksiyonlar ise sadece bir görüşme beklemeye alındığında kullanılabilir.



Telefon fonksiyonları*

Bir arama esnasında **MENU** veya **ENTER** düğmesine basarak çağrı içi menülere erişiniz ve aşağıdaki seçeneklerden birine geçiniz:

1. **Mikrofon sessiz/Mikrofon açık** – Sessiz mod.
2. **Beklet/Devam et** - Bir aramayı beklemeye alma veya devam ettirme.
3. **Eller serbest/Özel ahize** - Eller serbest veya ahizeli kullanım*.
4. **Telefon defteri** – Telefon defterini göster.
5. **Birleştir** – Konferans çağrısı (ikiden fazla katılımcı varsa mümkündür).
6. **Değiştir** – İki görüşme arasında gidip gelme (üçe kadar katılımcı varsa mümkündür).

SMS - Kısa Mesaj Servisi

SMS okuma

1. **MENU** düğmesine basınız.
2. **Mesajlar...** seçeneğine gidiniz ve **ENTER** tuşuna basınız.
3. **Oku** seçeneğine gidiniz ve **ENTER** tuşuna basınız.
4. Bir mesajın üzerine gidiniz ve **ENTER** düğmesine basınız.

> Ekranda mesaj metni görüntülenir. **ENTER** basarak başka seçimler de yapılabilir. Menü sisteminden çıkmak için **EXIT** düğmesini basılı olarak tutunuz.

Yazma ve gönderme

1. **MENU** düğmesine basınız.
2. **Mesajlar...** seçeneğine gidiniz ve **ENTER** tuşuna basınız.
3. **Yeni yaz** seçeneğine gidiniz ve **ENTER** tuşuna basınız.
4. Metni giriniz ve **ENTER** düğmesine basınız.
5. **Gönder** seçeneğine gidiniz ve **ENTER** tuşuna basınız.
6. Bir telefon numarası giriniz ve **ENTER** düğmesine basınız.

IMEI numarası

Bir telefonu engellemek için, şebeke operatörü telefonun IMEI numarası hakkında bilgilendirilmelidir. Bu, telefona programlanan 15 haneli bir seri numaradır. Bu numaranın ekranda görünmesi için *#06# tuşlayınız. Yazınız ve güvenli bir yerde tutunuz.

Teknik özellikler

Çıkış gücü	2 W
SIM card	Küçük
Hafıza girişleri	250 ^A
SMS (Kısa Mesaj Servisi)	Evet
Bilgisayar/Faks	Hayır
Çift bant (900/1800 MHz)	Evet

A Telefondaki artı SIM kart üzerinde mevcut bellek alanlarının sayısı.



Menü yapısı – telefon*

Telefon menüsü

1. Arama kaydı...

- 1.1. Son 10 cevapsız çağrı
- 1.2. Son 10 gelen arama
- 1.3. Son 10 aranan numara
- 1.4. Listeyi sil...
 - 1.4.1. Tüm aramalar
 - 1.4.2. Cevapsız çağrılar
 - 1.4.3. Gelen aramalar
 - 1.4.4. Aranan numaralar
- 1.5. Arama süresi...
 - 1.5.1. Son arama
 - 1.5.2. Arama sayısı
 - 1.5.3. Toplam süre
 - 1.5.4. Sayaçları sıfırla

2. Telefon defteri...

- 2.1. Ara
- 2.2. Yeni kişi
- 2.3. Tümünü kopyala...
 - 2.3.1. SIM'den telefona
 - 2.3.2. Telefondan SIM'e

2.4. Tek tuşla arama...

- 2.4.1. Aktif
- 2.4.2. Numaraları seç

2.5. SIM'i sil

2.6. Telefonu sil

2.7. Hafıza durumu

3. Mesajlar...

3.1. Oku

3.2. Yeni yaz

3.3. Mesaj ayarları...

- 3.3.1. SMS merkezi numarası
- 3.3.2. Geçerlilik süresi...
- 3.3.3. Mesaj türü...

4. Arama seçenekleri...

- 4.1. Numaramı gönder
- 4.2. Arama bekliyor
- 4.3. Otomatik cevapla
- 4.4. Otomatik yeniden arama
- 4.5. Sesli mesaj numarası

4.6. Yönlendirmeler...

- 4.6.1. Tüm aramalar
- 4.6.2. Meşgulken
- 4.6.3. Cevap verilmediğinde
- 4.6.4. Ulaşılamadığında
- 4.6.5. Faks aramaları
- 4.6.6. Veri aramaları
- 4.6.7. Hepsini iptal et

5. Telefonu değiştir

- 5.1. Araç telefonu
- 5.2. Telefon ekle
- 5.3–7. Eklenen telefonlar¹



DİKKAT

Yukarıdaki menü yalnızca Bluetooth™ handsfree özelliği olan araçlar için geçerlidir.

6. Telefon ayarları...

- 6.1. Ağ seçimi...
 - 6.1.1. Otomatik
 - 6.1.2. Manuel seç

¹ Maksimum 5 telefon.



Menü yapısı – telefon*

- 6.2. SIM güvenliği...
 - 6.2.1. Açık
 - 6.2.2. Kapalı
 - 6.2.3. Otomatik
- 6.3. PIN kodunu değiştir
- 6.4. Sesler ve ses seviyesi...
 - 6.4.1. Çalma ses seviyesi
 - 6.4.2. Çalma sinyalleri...
 - 6.4.3. Radyo sessiz
 - 6.4.4. Mesaj bip
- 6.5. IDIS
- 6.6. Telefon ayarlarını sıfırla

Menü seçeneklerinin açıklanması

1. Çağrı kayıtları

1.1. Son 10 cevapsız

Cevapsız aramalar listesi. Gösterilen numarayı aramayı, silmeyi veya telefon defterine kaydetmeyi seçebilirsiniz.

1.2. Son 10 gelen

Arayan numaralar listesi. Gösterilen numarayı aramayı, silmeyi veya telefon defterine kaydetmeyi seçebilirsiniz.

1.3. Son 10 aranan

Aranan numaralar listesi. Gösterilen numarayı aramayı, silmeyi veya telefon defterine kaydetmeyi seçebilirsiniz.

1.4. Listeyi siliniz

1.1, 1.2 ve 1.3 menülerinde bulunan listeleri aşağıda belirtildiği gibi siliniz.

1.4.1. Tüm aramalar

1.4.2. Cevapsız çağrılar

1.4.3. Gelen aramalar

1.4.4. Aranan numaralar

1.5. Arama süresi

Toplam çağrılarının veya en son çağrının süresi. Arama sayacını sıfırlamak için, bkz. menü 1.5.4.

1.5.1. Son arama

1.5.2. Arama sayısı

1.5.3. Toplam süre

1.5.4. Sayaçları sıfırla

2. Telefon defteri

2.1. Ara

Telefon defterinde isim arama.

2.2. Yeni kişi

İsimlerin ve numaraların rehberde kaydedilmesi, bkz sayfa 266.

2.3. Tümünü kopyala

Telefon numaralarını ve isimleri, SIM kartından telefon hafızaya kopyalayınız.

2.3.1. SIM'den telefona

2.3.2. Telefondan SIM'e

2.4. Hızlı arama

Telefon defterine kaydedilen bir numara, bir hızlı arama numarası olarak kaydedilebilir.

2.4.1. Aktif

2.4.2. Numaraları seç

2.5. SIM'i Siliniz

Tüm SIM kartı belleğini siliniz.

2.6. Telefonu siliniz

Tüm telefon hafızasını sil.

2.7. Hafıza durumu

SIM kartında ve telefon belleğinde bulunan kayıtların sayısını gösterir. Tabloda toplam kapasiteden ne kadarının kullanıldığı görünür, örn. 100 (250).

3. Mesajlar

3.1. Oku

Alınan yazılı mesajlar. Mesajın tümünü veya bir kısmını silmek, göndermek, değiştirmek veya kaydetmek için seçim yapınız.



Menü yapısı – telefon*

3.2. Yeni yaz

Tuş takımını kullanarak bir mesaj yazınız. Bunu kaydetmeyi veya göndermeyi seçiniz.

3.3. Mesaj ayarları

Mesajların iletileceği mesaj merkezinin numarasını (SMSC numarası) ve mesajların bu merkezde ne kadar süre ile saklanacağını giriniz. Mesaj ayarları ile ilgili bilgiler için şebeke yöneticinize danışınız. Normalde bu ayarlar değiştirilmemelidir.

3.3.1. SMS merkezi numarası

3.3.2. Geçerlilik süresi...

3.3.3. Mesaj türü...

4. Çağrı ayarları

4.1. Numaramı gönder

Telefon numaranızı aradığınız kişiden gizler veya ekrana getirir. Dizindeki eski numaralarla ilgili olarak ağ operatörünüze başvurunuz.

4.2. Arama bekliyor

Bir telefon konuşması sırasında size gelen başka bir çağrıyı uyarır.

4.3. Otomatik yanıtla

Gelen çağrılara otomatik olarak yanıt verir.

4.4. Otomatik yeniden arama

Daha önce aranan numarayı otomatik olarak arar.

4.5. Sesli posta numarası

Depo sesli mesaj numarası.

4.6. Çağrıyı yönlendirme

Burada ne zaman ve hangi tip aramaların belirli bir telefon numarasına iletilmelerini istediğinizi belirleyebilirsiniz.

4.6.1. Tüm aramalar

Bu ayar yalnızca arama devam ederken geçerlidir.

4.6.2. Meşgulken

4.6.3. Cevap verilmediğinde

4.6.4. Ulaşılmadığında

4.6.5. Faks aramaları

4.6.6. Veri aramaları

4.6.7. Hepsini iptal et

5. Telefonu değiştiriniz

5.1. Araba telefonu

Yerleşik telefonu seçiniz.

5.2. Telefon ekleyiniz

Eklenen telefonlar listesine mobil telefon ekleyiniz.

5.3-7. Eklenen telefonlar

Eklenen telefonlardan birine bağlanmak için seçiniz (5 telefona kadar).



DİKKAT

Yukarıdaki menü yalnızca Bluetooth™ handsfree özelliği olan araçlar için geçerlidir.

6. Telefon ayarları

6.1. Şebeke seçme

Şebekeyi otomatik ya da manuel olarak seçiniz. Seçilen telefon şebekesi telefonun esas modunda ekranda gösterilir.

6.1.1. Otomatik

6.1.2. Manuel seç

6.2. SIM güvenliği

PIN kodunun devrede, devre dışı ya da otomatik olarak telefon tarafından girilmesi seçeneklerinden birini seçiniz.

6.2.1. Açık

6.2.2. Kapalı

6.2.3. Otomatik

6.3. PIN kodunu düzenleyiniz.

PIN kodunu değiştiriniz. Kodu yazıp güvenli bir yere kaydediniz.

6.4. Sesler ve ses seviyesi

6.4.1. Çalma ses seviyesi

Zil sesi seviyesini ayarlayınız.

6.4.2. Çalma sinyalleri...



Menü yapısı – telefon*

Yedi farklı zil sesi vardır.

6.4.3. Radyo sessiz

Radyo açılıp/kapanabilir.

6.4.4. Mesaj bip

6.5. IDIS

Bu fonksiyon devre dışı bırakıldığında, gelen çağrılar ertelenmez (sürüş durumuna bakılmadan).

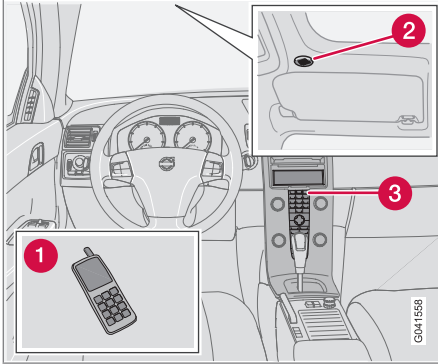
6.6. Telefon ayarlarını sıfırlar

Sistemin fabrika ayarlarını sıfırlar.



Bluetooth eller serbest*

Genel



Sisteme genel bakış.

- 1 Mobil telefon
- 2 Mikrofon
- 3 Orta konsol

Bluetooth™

Bluetooth™ özelliği olan bir mobil telefon kablolu olarak müzik sistemine bağlanabilir. Müzik sistemi bundan sonra mobil telefonun bir çok fonksiyonunu uzaktan kontrol edebilme seçeneğiyle eller serbest olarak çalışır. Mikrofon tavan konsoluna (2) yerleştirilir. Mobil telefon, bağlı olup olmamasından bağımsız olarak kendi tuşlarıyla çalıştırılabilir.

DİKKAT

Yalnızca, bir takım cep telefonları eller serbest fonksiyonu ile tamamen uyumludur. Volvo, uygun telefonlarla ilgili bilgi almak üzere yetkili bir Volvo bayisi veya www.volvocars.com sitesine başvurmanızı önermektedir.

Menüler ve kumandalar

Menülerde orta konsoldaki kumanda paneli (3) kullanılarak gezilebilir, bkz sayfa 263.


Hatırlama

Menülere orta konsoldan ve direksiyon simidi tuş takımından kumanda edilir. Menülerle ilgili genel bilgiler için, bkz sayfa 269.

DİKKAT

Araçta hem Bluetooth™ handsfree hem de yerleşik telefon mevcutsa telefon menüsünde de ilave bir menü bulunmalıdır, bkz sayfa 269.

Devreye sokma/Devreden çıkartma

PHONE düğmesine kısa bir basış eller serbest fonksiyonunu devreye sokar. Ekranın üst kısmındaki **TELEFON** metni telefon modunda olduğunu gösterir. Sembol  eller ser-

best fonksiyonunun devrede olduğunu gösterir.

PHONE düğmesi uzun bir süre basılı tutulduğunda eller serbest fonksiyonu devreden çıkar ve bağlı telefonun bağlantısı kesilir.

Mobil telefonu bağlayınız

Bir mobil telefon daha önce bağlanmış olup olmamasına bağlı olarak farklı şekillerde bağlanabilir. Bir mobil telefonu ilk kez bağlamak için aşağıdaki talimatlara uyunuz:

Alternatif 1 - aracın menü sistemiyle

1. Telefonu Bluetooth™ ile tespit edilebilir/görülebilir hale getiriniz; mobil telefon el kitabına veya www.volvocars.com adresine bakınız.
2. **PHONE** düğmesini kullanarak eller serbest fonksiyonunu devreye sokunuz.
 - > Ekranda **Telefon ekle** menü seçeneği görünür. Eğer bir veya daha fazla mobil telefon önceden kaydedilmişse bu telefonlar da gösterilir.
3. **Telefon ekle** ögesini seçiniz.
 - > Ses sistemi yakın mesafedeki cep telefonlarını araştırır. Arama işlemi yaklaşık olarak 30 saniye sürer. Tespit edilen telefonlar ekranda kendilerine özel Bluetooth™ adı ile gösterilir. Eller ser-

* İsteğe bağlı/aksesuar, daha fazla bilgi için bkz. Giriş.



Bluetooth eller serbest*


best fonksiyonunun Bluetooth™ adı mobil telefonda, mesela **Aracım** şeklinde görünür.

4. Müzik sistemi ekranındaki mobil telefonlardan birisini seçiniz.
5. Müzik sistemi ekranında görünen sayı dizisini mobil telefonun tuş takımını kullanarak giriniz.


Alternatif 2 - telefonun menü sistemiyle

1. **PHONE** düğmesini kullanarak eller serbest fonksiyonunu devreye sokunuz. Bir telefon bağlanırsa bunun bağlantısını kesiniz.
2. Telefona ait Bluetooth™ ile arayınız, bkz. mobil telefon el kitabı.
3. Mobil telefonunuzda tespit edilen ünitelerin listesinde **Aracım** ögesini seçiniz.
4. PIN koduna yönlendirildiğinizde mobil telefona '1234' PIN kodunu giriniz.
5. Mobil telefonda **Aracım** bölümüne bağlanmak için seçiniz.

Mobil telefon ses sistemine otomatik olarak kaydedilir ve bağlanırken Ekranda **Senkronize ediliyor** görünür. Mobil telefonların kaydedilmesi ile ilgili daha fazla bilgi için, bkz sayfa 275.

Bağlantı sağlanınca  sembolü gösterilir ve ekranda mobil telefonun Bluetooth™ adı görünür. Artık mobil telefona müzik sisteminden kumanda edilebilir.

Aramak için

1. Ekranın üst kısmında **TELEFON** metninin olduğundan ve  lambasının görüldüğünden emin olunuz.
 2. Numarayı çevirin veya telefon rehberini kullanınız, bkz sayfa 276.
 3. **ENTER** düğmesine basınız.
- Çağrı **EXIT** düğmesi ile kesilir.

Mobil telefonun bağlantısının kesilmesi

Eğer mobil telefon müzik sisteminin etki mesafesinin dışına çıkarsa bağlantı otomatik olarak kesilir. Bağlantı hakkında daha fazla bilgi için, bkz sayfa 275.

Manuel bağlantı kesme eller serbest fonksiyonunun **PHONE** düğmesine uzun bir basışla devre dışı bırakılması ile gerçekleşir. Motor kapatıldığında veya bir kapı açıldığında seller serbest modu devre dışı kalır¹.

Mobil telefonun bağlantısı kesilince mevcut çağrı mobil telefonun dahili mikrofonu ve hoparlörü ile devam eder.



DİKKAT

Bazı mobil telefonlarda eller serbest özelliğine geçişin telefonun tuş takımından da onaylanması gerekir.

Telefonla arama ve cevap verme

Gelen arama

Müzik sistemi mesela CD veya FM modunda olsa bile **ENTER** tuşuna basarak çağrılar alınabilir. **EXIT** düğmesi ile çağrıyı bitirebilir veya reddedebilirsiniz.

Otomatik yanıt verme

Otomatik cevaplama fonksiyonu çağrılarını otomatik olarak kabul edileceği anlamına gelir.

Telefon Menüsü... → Arama seçenekleri...

→ Otomatik yanıtla altından devreye alınız/ devreden çıkartınız.

Arama menüsünde

Aşağıdaki fonksiyonlara erişmek için devam eden bir çağrı esnasında **MENU** veya **ENTER** düğmesine basınız:

- **Mikrofon sessiz** - ses sistemi mikrofonu susturulur.
- **Aramayı GSM'e aktar** - arama mobil telefona aktarılır.

¹ Keyless Drive için geçerlidir.



Bluetooth eller serbest*

i DİKKAT

Bazı telefonlarda gizlilik fonksiyonu kullanıldığında bağlantı kesilir. Bu normaldir. Eller serbest fonksiyonu yeniden bağlanıp bağlanmak istemediğinizi sorar.

- **Telefon defteri** – telefon defterinde arama yapar.

i DİKKAT

Mevcut bir çağrı sırasında yeni bir çağrı başlatılamaz.

Ses ayarları

Çağrı sesi seviyesi

Çağrı sırasında çağrı sesi seviyesi ayarlanabilir. Direksiyon simidi tuş takımını kullanınız.

Müzik sistemi ses seviyesi

(TELEFON) telefon modunda ses sistemi ses seviyesi normal olarak **VOLUME** (SES DÜZEYİ) ile ayarlanabilir.

Gelen aramalar için ses kaynağı **Telefon Menüsü...** → **Telefon ayarları...** → **Sesler ve ses seviyesi...** → **Radyo sessiz** altından otomatik olarak sessize alınır.

Zil sesi seviyesi

Telefon Menüsü... → **Telefon ayarları...** → **Sesler ve ses seviyesi...** → **Çalma ses seviyesi** bölümüne gidiniz ve navigasyon düğmesi üzerindeki ▲ / ▼ ile ayarlayınız.

Çalma sinyalleri

Eller serbest fonksiyonu, **Telefon Menüsü...** → **Telefon ayarları...** → **Sesler ve ses seviyesi...** → **Çalma sinyalleri...** → **Çalma sinyali 1** vb. altından seçilebilecek entegre çalma sinyallerine sahiptir.

i DİKKAT

Eller serbest sisteminin entegre sinyallerinden biri kullanılırken bağlı mobil telefonun çalma sinyali devreye girmez.

Bağlanan telefonun çalma sinyalini² seçmek için, **Telefon Menüsü...** → **Telefon ayarları...** → **Sesler ve ses seviyesi...** → **Çalma sinyalleri...** → **Cep tel. sinyali kullan** bölümüne gidiniz.

Kayıt ve bağlantı ile ilgili ek bilgiler

En fazla beş mobil telefon bağlanabilir. Kayıt işlemi her telefon için bir kez gerçekleştirilir. Kayıt işleminden sonra mobil telefon eklenen telefonlar listesindedir. Aynı seferde birden fazla mobil telefon bağlanamaz. Telefonların kaydı **Telefon Menüsü...** → **Bluetooth...** → **Telefonu çıkart** altından silinebilir.

Otomatik bağlantı

Eller serbest fonksiyonu etkinken ve en son bağlanmış mobil telefon menzil içerisindeyken otomatik olarak bağlanır. Müzik sistemi en son bağlanmış telefonu ararken ekranda telefonun adı gösterilir. Başka bir telefon için manuel bağlantıya geçmek için **EXIT** düğmesine basınız.

Manuel bağlantı

Son bağlandıktan başka bir telefon bağlamak istiyorsanız veya bağlı telefonu değiştirmek istiyorsanız, aşağıdaki işlemleri uygulayınız:

Telefon modu (TELEFON) içinde ses sistemini ayarlayın ve ekrandaki talimatları izleyin veya aşağıda tarif edildiği gibi menü sistemini kullanarak bağlanan mobil telefonu değiştiriniz.

Menü yapısı, arabanın sadece Bluetooth™ sahibi veya aynı zamanda yerleşik bir telefona

² Tüm mobil telefonlar tarafından desteklenmez.




Bluetooth eller serbest*

sahip olup olmamasına bağılı olarak iki farklı biçimde mevcuttur.

- Sadece Bluetooth™ kullanan araçlar için bağlantı **Telefon Menü... → Bluetooth... → Telefonu değiştir → Telefon ekle** altında veya önceki bağlanan telefonlardan birini seçerek yapılır.
- Yerleşik telefon ve Bluetooth™ kullanan araçlar için bağlantı **Telefon Menü... → Telefonu değiştir → Telefon ekle** altında veya önceki bağlanan telefonlardan birini seçerek yapılır.

Telefon defteri

Telefon defterinin tüm kullanımları, ekranın üst kısmında **TELEFON** ibaresinin ve  lambasının görüldüğünü varsayar.

Müzik sistemi kayıtlı her telefon için bir telefon defteri kopyası kaydeder. Her bağlantı sırasında telefon defteri otomatik olarak müzik sistemine kopyalanır. Fonksiyonu **Telefon ayarları... → Tel. defterini senk. et** altında devre dışı bırakın. Kişi araması sadece bağılı mobil telefonun telefon defterinde yapılır.





DİKKAT

Cep telefonu, telefon defterini kopyalamayı desteklemiyorsa **Liste boş** kopyalama tamamlandığında bu durumu bildiren bir mesaj görüntülenir.

Telefon rehberi çağrı yapanın kişi bilgilerini içeriyorsa bu bilgiler ekranda gösterilir.

Kişi arama

Telefon defterinde arama yapmanın en kolay yolu **2-9** tuşlarına uzun süreyle basmaktır. Bu, tuşun ilk harfine göre telefon defterinde arama yapılmasını sağlar.

Telefon defterine ayrıca navigasyon düğmesindeki  /  ile veya direksiyon simidi tuş takımındaki  /  ile de ulaşılabilir. Arama işlemi ayrıca, telefon defterinin **Telefon defteri... → Ara** öğesinin altındaki Arama menüsünden de yapılabilir:

1. Kişinin adının ilk birkaç harfi giriniz ve **ENTER** düğmesine basınız. Veya doğrudan **ENTER** düğmesine basınız.
2. Kişinin adı üzerine geliniz ve aramak için **ENTER** düğmesine basınız.

Ses tanıma

Mobil telefonun numara çevirmekte kullanılan ses tanıma fonksiyonu **ENTER** tuşuna basılarak kullanılabilir.

DİKKAT

Sadece bazı tip cep telefonları ses tanıma fonksiyonu ile tamamen uyumludur. Volvo, uyumlu telefonlar hakkında daha fazla bilgi edinmek için yetkili bir Volvo satıcısına danışmanızı veya www.volvocars.com adresini ziyaret etmenizi önermektedir.

Sesli mesaj numarası

Sesli posta numarası **Arama seçenekleri... → Sesli mesaj numarası** altında değiştirilir.

Hiçbir numara kayıtlı değilse bu menüye **1** öğesine uzun bir süre basmak suretiyle ulaşabilirsiniz. Kayıtlı numarayı kullanmak için **1** düğmesine uzunca bir süre basınız.

Çağrı listesi

Çağrı listeleri her yeni bağlantıda eller serbest fonksiyonuna kopyalanır ve sonra bağlantı süresince güncellenir. Son aranan numarayı göstermek için **ENTER** tuşuna basınız. Diğer çağrı listeleri **Arama kaydı...** altında mevcuttur.





Bluetooth eller serbest*

DİKKAT

Belirli cep telefonlarında en son aranan numaraların listesi tersi sırayla görünmektedir.

Metin girmek

Orta konsoldaki tuş takımını kullanarak metni giriniz. Tuşun birinci karakteri için bir kez, ikinci karakteri için iki kez vb. basınız. Diğer karakterler için basmaya devam ediniz, bkz. tablo, sayfa 265.

EXIT düğmesine kısa bir basış bir giriş karakterini siler. **EXIT** tuşuna uzunca basılınca, tüm karakterler silinir. Navigasyon düğmesindeki  /  simgesi karakterler arasında dolaşmayı sağlar.

Menü yapısı - Bluetooth™ eller serbest

DİKKAT

Bluetooth™ eller boşta menüsü iki farklı şekilde mevcuttur. Yalnızca Bluetooth™ eller boşta özelliği olan araçlar ve yerleşik telefon ve Bluetooth™eller boşta özelliği olan araçlar.

1. **Arama kaydı...**
 - 1.1. Son 10 cevapsız çağrı
 - 1.2. Son 10 gelen arama
 - 1.3. Son 10 aranan numara
2. **Telefon defteri...**
 - 2.1. Ara
 - 2.2. Mobil tel.den kopyala
3. **Bluetooth...**
 - 3.1. Telefonu değiştir
 - 3.1.1. Telefon ekle
 - 3.1.2–6.Eklenen telefonlar³
 - 3.2. Telefonu çıkart
 - 3.3. Cep telefonundan bağlan
 - 3.4. Araba Bluetooth bilgileri
4. **Arama seçenekleri...**
 - 4.1. Otomatik yanıtla
 - 4.2. Sesli mesaj numarası
5. **Telefon ayarları...**
 - 5.1. Sesler ve ses seviyesi...
 - 5.1.1. Çalma ses seviyesi
 - 5.1.2. Çalma sinyalleri...

- 5.1.3. Radyo sessiz
- 5.2. Tel. defterini senk. et

Menü yapısı - Bluetooth™ eller serbest entegre telefon ile

1. **Arama kaydı...**
 - 1.1. Son 10 cevapsız çağrı
 - 1.2. Son 10 gelen arama
 - 1.3. Son 10 aranan numara
2. **Telefon defteri...**
 - 2.1. Ara
 - 2.2. Mobil tel.den kopyala
3. **Bluetooth...**
 - 3.1. Telefonu çıkart
 - 3.2. Cep telefonundan bağlan
 - 3.3. Araba Bluetooth bilgileri
4. **Arama seçenekleri...**
 - 4.1. Otomatik yanıtla
 - 4.2. Sesli mesaj numarası
5. **Telefonu değiştir**
 - 5.1. Araç telefonu

³ Maksimum 5 telefon.



Bluetooth eller serbest*

5.2. Telefon ekle

5.3–7. Eklenen telefonlar³

6. Telefon ayarları...

6.1. Sesler ve ses seviyesi...

6.1.1. Çalma ses seviyesi

6.1.2. Çalma sinyalleri...

6.1.3. Radyo sessiz

6.2. Tel. defterini senk. et

³ Maksimum 5 telefon.

* İsteğe bağlı/aksesuar, daha fazla bilgi için bkz. Giriş.

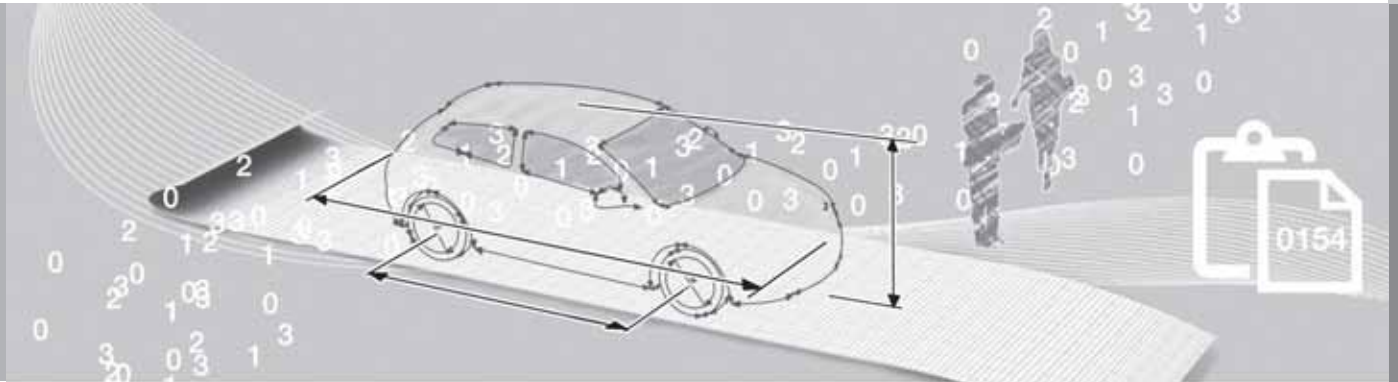


Tip tanımı.....	282
Boyutlar ve ağırlıklar.....	284
Motorun teknik özellikleri.....	287
Motor yağı.....	288
Sıvılar ve yağlar.....	290
Yakıt.....	293
Lastikler ve jantlar, ebat ve basınç	295
Elektrik sistemi.....	298
Tip onaylaması.....	300
Ekrandaki semboller.....	301

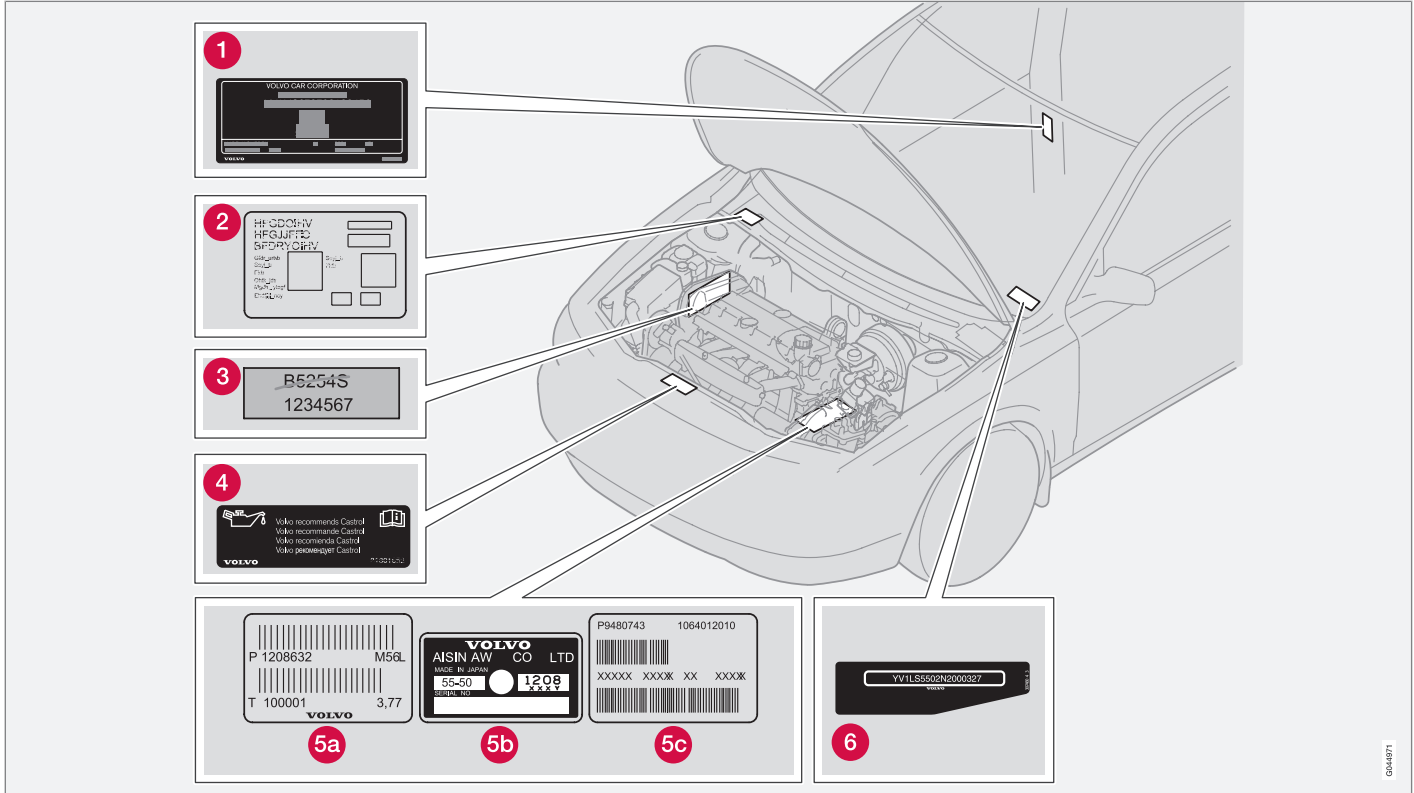


11

TEKNİK ÖZELLİKLER



Tip tanımı



Tip tanımı

Volvo servisine başvururken veya aracınız için yedek parça ve aksesuar siparişi verirken, aracınızın tip tanımını, şasi ve motor numaralarını bilmeniz işlemleri kolaylaştırır.

- 1 Tip tanımı, araç tanım numarası, izin verilen maksimum ağırlıklar, renk ve döşeme kodları ve tip onay numarası.
S40 ve V50: Etiket sağ arka kapı açıldığında görülebilir. C30 ve C70: Etiket sağ kapı açıldığında görülebilir.
- 2 Park ısıtıcısı etiketi.
- 3 Motor kodu, parça ve seri numaraları.
- 4 Motor yağı etiketi.
- 5 Şanzıman tipi tanımı ve seri numarası:
 - A düz şanzıman
 - B, C otomatik şanzıman
- 6 VIN numarası (tipi ve model yılı tanımı artı şasi numarası).

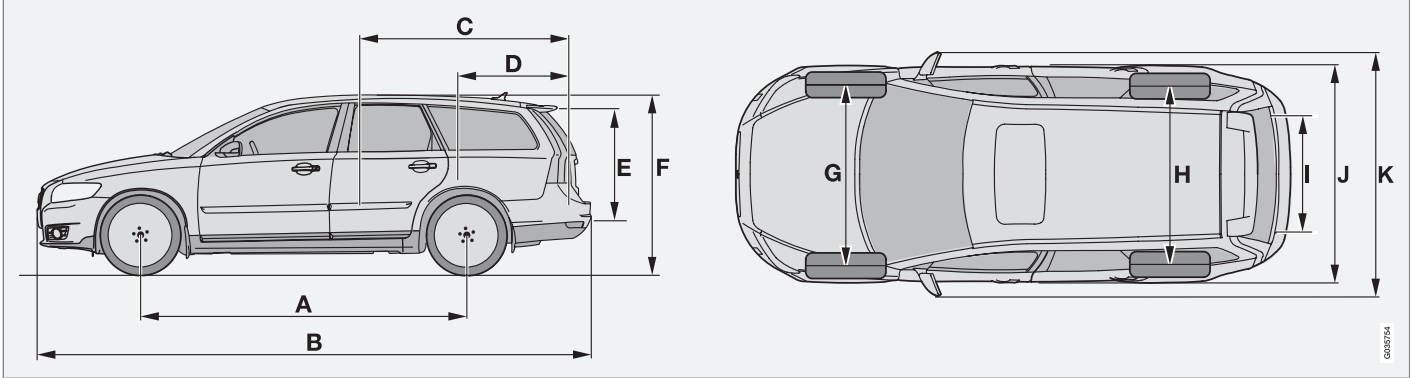
Araç hakkında daha fazla bilgi edinmek için ruhsat belgesine bakınız.

i DİKKAT

Kullanıcı kılavuzunda gösterilen etiketler araçlardaki parçaların eksiksiz kopyası değildir. Burada amaç, yaklaşık görünümünü ve araç içindeki yerlerini göstermektir. Özellikle aracınıza uygun bilgiler, aracınızın içindeki sözkonusu etiketlerde mevcuttur.

Boyutlar ve ağırlıklar

Boyutlar



008754

	Boyutlar	mm
A	Tekerlekler arası mesafe	2640
B	Uzunluk	4522
C	Yük uzunluğu, zemin, katlanmış koltuk	1766
D	Yük uzunluğu, zemin	989
E	Yük yüksekliği	685
F	Yükseklik	1457

	Boyutlar	mm
G	Ön parça	1548 ^A 1535 ^B
H	Arka parça	1544 ^A 1531 ^B
I	Yük genişliği, zemin	1002

	Boyutlar	mm
J	Genişlik	1770
K	Kapı aynaları dahil genişlik	2022

A 15" jantlı
B 16" ve 17"lik tekerlekler ile

Boyutlar ve ağırlıklar

Ağırlıklar

Boş ağırlığa sürücü, %90 dolu depo ve araçta bulunan diğer tüm sıvılar dahildir.

Yolcu ve aksesuar ağırlıkları çekme çubuğu ağırlığı (bir çekici bağlandığında, bkz.tablo) taşıma yükünü etkilerken, boş ağırlığı etkilemez.

İzin verilen maksimum yük = Aracın brüt ağırlığı - Boş ağırlık.

DİKKAT

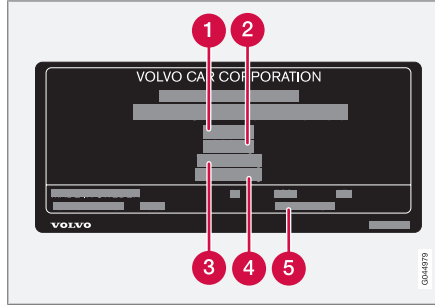
Belgelenen boş ağırlık standart sürüm araçlar için geçerlidir - yani ekstra bir ekipman veya aksesuarı olmayan araçlar. Bu durum, eklenen her aksesuarın aracın yükleme kapasitesini kendi ağırlığı oranında düşürdüğü anlamına gelmektedir.

Yükleme kapasitesini düşüren aksesuarlar için Kinetik/Momentum/Summum donanım seviyeleri ve diğer aksesuarlar; Çekme Çubuğu, Yük taşıyıcılar, Boşluk kutusu, Müzik sistemi, Yardımcı lambalar, GPS, Yakıtla çalışan ısıtıcı, Güvenlik ızgarası, Halı döşemesi, Bagaj kapağı, Elektrikli koltuklar örnek olarak verilebilir.

Kendi aracınızın boş ağırlığını anlamanızın en kesin yolu aracınızı tartırmaktır.

UYARI

Aracın sürüş özellikleri, ne kadar yüklü olduğuna ve yükün nasıl dağıldığına bağlı olarak değişir.



Etiketın konumu, bkz sayfa 282.

- 1 Maksimum toplam ağırlık
- 2 Maksimum çekme ağırlığı (araç+römork)
- 3 Maksimum ön dingil yükü
- 4 Maksimum arka dingil yükü
- 5 Donanım düzeyi

Maks. yük: Ruhsat belgesine bakınız.

Maksimum tavan yükü: 75 kg.

Boyutlar ve ağırlıklar

Çekme kapasitesi ve çekme topuzu yükü

Motor	Maksimum ağırlık, frenlerle birlikte römork (kg)	Maksimum çekme topuzu yükü (kg)
1.6	1200	50
D2	1300	75
2.0F	1350	75
2.0	1350	75
diğerleri	1500	75

Motor	Maksimum ağırlık, frenler olmadan römork (kg)	Maksimum çekme topuzu yükü (kg)
1.6, 2.0 ve 2.0F	650	50
diğerleri	700	50

Motorun teknik özellikleri

Genel bakış

Motor	Motor kodu	Çıkış gücü (kW/rpm)	Çıkış (hp/dev/dak)	Tork (Nm/rpm)	Silindir sayısı	Silindir çapı (mm)	Strok (mm)	Silindir hacmi (litre)	Sıkıştırma oranı
1.6	B4164S3	74/6000	100/6000	150/4000	4	79	81,4	1596	11,0:1
2.0F	B4204S4	107/6000	145/6000	185/4500	4	87,5	83,1	1999	10,8:1
2.0	B4204S3	107/6000	145/6000	185/4500	4	87,5	83,1	1999	10,8:1
T5	B5254T7	169/5000	230/5000	320/1500 – 5000	5	83	93,2	2,521	9,0:1
D2	D4162T	84/3600	115/3600	270/1750-2500	4	75	88,3	1,560	16,0:1
D3	D5204T5	110/3500	150/3500	350/1500-2750	5	81	77	1,984	16,5:1
D4	D5204T	130/3500	177/3500	400/1750-2750	5	81	77	1,984	16,5:1

Motor kodu, parça ve seri numarası motorda okunabilir, bkz sayfa 282.

Motor yağı

Olumsuz sürüş koşulları

Olumsuz sürüş koşulları anormal derecede yüksek yağ sıcaklıklarına veya yağ tüketimine yol açabilir. Aşağıda olumsuz sürüş koşullarına dair bazı örnekler verilmiştir.

Uzun seyahatler için yağ seviyesini daha sık kontrol ediniz:

- Bir karavan veya römork çekme.
- Dağlık bölgeler.
- Yüksek hız.
- -30 °C'den daha düşük veya +40 °C'den yüksek sıcaklıklarda

Yukarıdaki durum düşük sıcaklıklarda kısa sürüş mesafeleri için de geçerlidir.

Olumsuz sürüş koşulları için tümüyle sentetik bir motor yağı seçiniz. Motor için ilave koruma sağlar.

Volvo Castrol yağ ürünlerini tavsiye etmektedir.

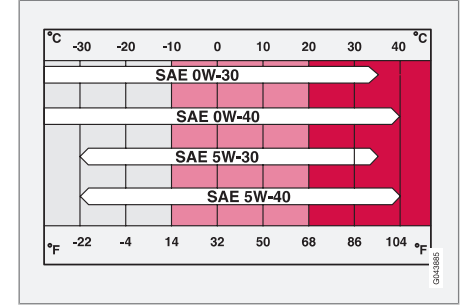
! ÖNEMLİ

Motor servis aralığı gereklerini karşılamak için, tüm motorlar fabrikada özel olarak uyarlanmış sentetik motor yağı ile doldurulurlar. Hizmet ömrü, çalışma özelliği, yakıt tüketimi ve çevresel etki ile ilgili olarak yağ seçimini dikkatli bir şekilde yapılır.

Tavsiye edilen servis aralıklarının uygulanabilmesi için onaylanmış bir motor yağı kullanılmalıdır. Hem doldurma hem de yağ değişimi için öngörülen sınıfa aiti bir yağ kullanın aksi takdirde hizmet ömrü, çalışma özelliği, yakıt tüketimi ve çevresel etkileri riske atarsınız.

Volvo Car Corporation, eğer öngörülen sınıfta ve viskozitede yağ kullanılmazsa tüm garanti ve yükümlülükleri reddeder.

Viskozite çizelgesi



Motor yağı

Motor yağı cinsi

Motor modeli	Motor kodu	Önerilen yağ kalitesi	Hacim, yağ filtresi dahil (litre)
1.6	B4164S3	Yağ kalitesi: ACEA A5/B5 Viskozite: SAE 5W-30	4,0
2.0F	B4204S4		4,3
2.0	B4204S3		4,3
D2	D4162T		3,8
T5 ^A	B5254T7	Yağ kalitesi: ACEA A5/B5 Viskozite: SAE 0W-30/5W-30	5,8
D3	D5204T5		5,9
D4	D5204T		5,9

^A SAE 0W-30 Avrupa için, SAE 5W-30 diğer pazarlar için geçerlidir.

Motor yağı doldurmak için, bkz sayfa 220.

Sıvılar ve yağlar

Genel bakış

! ÖNEMLİ

Vites kutusunda hasarı engellemek için tavsiye edilen şanzıman sıvısının kullanılması gerekir. Başka bir tür şanzıman sıvısıyla karıştırmayınız. Şanzıman başka bir sıvıyla doldurulursa servis için bir atölye ile temasa geçiniz. Volvo, yetkili bir Volvo atölyesi ile temasa geçmenizi tavsiye eder.

Şanzıman hidroliği

Düz şanzıman	Hacim (litre)	Tanımlanan şanzıman sıvısı
IB5	2,1	BOT 130 M
B6	1,6	BOT 350M3
MTX75	1,8	
M66	1,9	

Otomatik şanzıman	Hacim (litre)	Tanımlanan şanzıman sıvısı
MPS6	7,3	BOT 341
AW55-51	7,7	JWS 3309
TF-80SC	7,0	AW1

Sıvılar ve yağlar

Sıvılar

Sıvı	Sistem	Hacim (litre)	Önerilen yağ cinsi
Soğutucu	1.6	5,8	%50 su ^A ile karıştırılmış Volvo tarafından önerilmiş soğutma sıvısı, ambalaja bakınız. Termostatın açılmaya başladığı sıcaklıklar: benzinli motor (1.6) 82 °C, benzinli motorlar 90 °C, dizel motorlar 82 °C dizel motor (D2) 83 °C
	2.0 ve 2.0F	6,5	
	T5, otomatik şanzıman	7,5	
	D2	6,2	
	D3 ve D4	8,5	
Soğutucu gaz	Klima	^B	R134a (HFC134a) Yağ: PAG
Fren hidroliği	Fren sistemi	0,6	DOT 4+
Hidrolik sıvısı	Hidrolik direksiyon hidroliği	1,0 – 1,2	WSS M2C204-A veya aynı teknik özelliklere sahip benzeri ürün.
Yıkama sıvısı	4 sil. Benzin/ Dizel	4,0	Donma derecesinin altındaki sıcaklıklar için Volvo tarafından önerilen su ile karıştırılmış yıkayıcı antifrizi kullanınız.
	5 sil. Benzin/ Dizel	6,5	

Sıvılar ve yağlar





Sıvı	Sistem	Hacim (litre)	Önerilen yağ cinsi
Yakıt	Benzin: 1.6, 2.0, 2.0F	yaklaşık. 55	Benzinli: bkz sayfa 149
	Benzinli: T5	yaklaşık. 62	
	Dizel: D2	yaklaşık. 52	Dizel: bkz sayfa 150
	Dizel: D3 ve D4	yaklaşık. 60	

A Su kalitesi STD 1285.1 standardına uygun olmalıdır.

B Soğutucu gaz miktarı motor modeline bağlı olarak değişir. Volvo, doğru bilgiler için yetkili bir Volvo atölyesi ile temasa geçmenizi tavsiye eder.

Yakıt

CO₂ emisyonları ve yakıt sarfiyatı

		A		B		C	
		CO ₂		CO ₂		CO ₂	
2.0F	man	260 (242 ^A)	10,9 (14,8 ^A)	138 (135 ^A)	5,8 (8,2 ^A)	183 (174 ^A)	7,7 (10,6 ^A)
2.0	man	251	10,8	133	5,7	176	7,6
T5	aut	315	13,5	151	6,5	211	9,0
D2	man	137	5,2	101	3,8	114	4,3
D3	man	183	7,0	106	4,0	134	5,1
D3	aut	210	7,9	122	4,6	154	5,8
D4	man	183	7,0	106	4,0	134	5,1
D4	aut	210	7,9	122	4,6	154	5,8

A E85

CO₂ : gram/km : litre/100 km

A = şehir içi sürüş

B = ana yollarda sürüş

C = karma sürüş

Yakıt

Yakıt tüketimi ve karbondioksit emisyonları

Yukarıdaki tabloda bulunan yakıt tüketimi ve emisyon değerleri ana versiyonda ve ekstra donanım olmaksızın yüksüz ağırlıktaki araçlar için geçerli olan¹, spesifik AB sürüş çevrimlerine dayanmaktadır. Aracın ağırlığı donanıma bağlı olarak artabilir. Bu durum, aracın ne kadar ağır yüklendiğine de bağlı olarak yakıt sarfiyatını ve karbondioksit emisyonlarını artırır.

Tablodaki değerlerle kıyaslandığında yüksek yakıt sarfiyatına sebep olan çeşitli nedenler bulunmaktadır. Buna örnekler:

- Sürücünün sürüş stili.
- Müşteri, modelin temel versiyonunda standart olarak takılı bulunandan daha büyük jantlar belirtmişse direnç artar.
- Yüksek hız rüzgar direncini artırır.
- Yakıt kalitesi, yol ve trafik koşulları, hava ve araç durumu.

Yukarıdaki örneklerin bir arada kullanılması bile yakıt sarfiyatında ciddi bir iyileşme sağlayabilir. Daha fazla bilgi için lütfen¹ içerisinde anılan mevzuata bakın.

Aracın sertifikasyonu esnasında kullanılan ve tablolardaki sarfiyat değerlerinin esas aldığı AB sürüş çevrimleriyle¹ kıyaslandığında yakıt sarfiyatında büyük farklılıklar ortaya çıkabilir.

Aklınızda bulundurmanız için

Sarfiyatı azaltmak için sürücünün kullanabileceği ipuçları:

- Sakin sürün ve gereksiz yere hızlanmaktan ve ayrıca çok sert fren yapmaktan kaçının.
- Lastikleri doğru hava basıncıyla sürün ve düzenli olarak kontrol edin - en iyi sonuç için ECO lastik basıncını seçin, sayfa 296 içindeki lastik basıncı tablosuna bakın.
- Lastik seçimi yakıt sarfiyatına etki edebilir - bir yetkili satıcıdan uygun lastikler hakkında bilgi alın.

14 ve 146 sayfalarında daha fazla bilgi ve daha fazla tavsiye bulabilirsiniz.

Yakıtla ilgili genel bilgiler için bkz. sayfa 148.

¹ Resmi yakıt tüketimi şekilleri, her biri AB Direktifi 80/1268/EEC (Euro 4), EU Regulation no 692/2008 (Euro 5) ve UN ECE Regulation no 101 ile uyumlu iki standartlaştırılmış sürüş çevrimine bağlıdır. Düzenlemeler, şehir sürüşü ve ana yol sürüşü ile ilgili sürüş çevrimlerini kapsamaktadır. - Şehir sürüşü - Ölçüm motoru soğuk çalıştırma ile başlar. Sürüş simüle edilir. Ana yollarda sürüş - araç 0-120 km/s arasında hızlandırılır ve fren yapılır. Sürüş simüle edilir. - D2 motoru ve Çalıştır/Durdur fonksiyonlu 6 vitesli mekanik şanzımana sahip araçlar 2. vitesle çalıştırılır. - Tablodaki bildirilen birlikte sürüş değeri yasal düzenlemeler doğrultusundaki şehir sürüşü ve ana yol sürüşünün bir kombinasyonudur. CO₂ emisyonları - iki sürüş çevrimi sırasında karbon dioksit emisyonlarını hesaplamak için egzoz gazları toplanmaktadır. Bunlar daha sonra analiz edilir ve CO₂ emisyonu için değeri verir.

Lastikler ve jantlar, ebat ve basınç

Onaylanmış ebat

Bazı ülkelerde tüm onaylanmış boyutlar kayıt belgelerinde veya diğer belgelerde yer göster-

rilmeyebilir. Aşağıdaki tablo tüm onaylı jant ve lastik kombinasyonlarını ve izin verilen en düşük yük indeksini (LI) ve hız derecesini (SS) gösterir. Tabloyu okuyabilmek için motor,

önden çekiş (FWD) ve dört tekerden çekiş (AWD) ve şanzıman türü bilgisi gereklidir. Bu detaylarla ilgili bilgiler için, bkz sayfa 282.

Motor		man/ aut	LI	SS	195/65R15 6Jx15x46	205/55R16 6,5Jx16x52,5	205/50R17 7Jx17x52,5	215/45R18 7,5Jx18x52,5	195/60R16 ^A 6,5Jx16x52,5
1.6	B4164S3	man	90	H	✓	✓	✓	-	✓
T5	B5254T7	aut	91	V	-	✓	✓	✓	✓
2.0	B4204S3	man	90	V	✓	✓	✓	✓	✓
2.0	B4204S3	aut	90	H	✓	✓	✓	✓	✓
2.0F	B4204S4	man	90	V	✓	✓	✓	✓	✓
D2	D4162T	man	90	H	✓	✓	✓	-	✓
DRIVe	D4162T	man	90	H	✓	✓	✓	-	✓
D3	D5204T5	man	90	V	-	✓	✓	✓	✓
D3	D5204T5	aut	90	H	-	✓	✓	✓	✓
D4	D5204T	man/aut	90	V	-	✓	✓	✓	✓

^A Kış lastikleri.

Lastikler ve jantlar, ebat ve basınç

Onaylanmış lastik basınçları

Model	Lastik ebatı	Hız (km/s)	Yük, 1 - 3 kişi		Maks. yük	Maks. yük	ECO basınç ^B
			Ön (kPa) ^A	Arka (kPa)	Ön (kPa)	Arka (kPa)	
D2 DRIVe	195/65 R15	0-160	210	210	270	270	270
		160+	250	210	280	260	-
	205/55 R16	0-160	210	210	250	250	250
		160+	250	210	280	260	-
	205/50 R17	0-160	220	220	250	250	250
		160+	260	220	280	260	-
1.6 2.0 2.0F	195/65 R15	0-160	210	210	250	250	250
	205/55 R16	160+	250	210	280	260	-
	205/50 R17	0-160	220	220	250	250	250
	215/45 R18 ^C	160+	260	220	280	260	-
		0-160	210	210	250	250	250
T5	205/55 R16	0-160	210	210	250	250	250
		160+	260	210	280	260	-
	205/50 R17	0-160	220	220	250	250	250
	215/45 R18	160+	270	220	290	270	-
		0-160	220	220	250	250	250

Lastikler ve jantlar, ebat ve basınç

Model	Lastik ebatı	Hız (km/s)	Yük, 1 - 3 kişi		Maks. yük		ECO basınç ^B
			Ön (kPa) ^A	Arka (kPa)	Ön (kPa)	Arka (kPa)	
D3	205/55 R16	0-160	230	220	250	250	250
D4	205/50 R17	160+	270	220	290	270	-
	215/45 R18						
Geçici Stepne		0-80	420	420	420	420	-

^A Bazı ülkelerde SI birimi "Pascal"ın yanında "bar" birimi de bulunur: 1 bar = 100kPa.

^B Ekonomik sürüş, bkz sayfa 196.

^C 1.6 bu lastikle tanımlanamaz.

Elektrik sistemi

Genel

Araç voltaj ayarlı bir AC alternatörüne sahiptir. Elektrik sistemi tek kutupludur ve iletken

madde olarak çasiyi ve motor gövdesini kullanır.

Akü kapasitesi aracın üzerindeki donanım düzeyine bağlıdır. Marş aküsü değiştirilmişse,

orijinal aküyle aynı kapasitede bir aküye geçtiğinizden emin olun (akü üzerindeki etikete bakın).

Akü

Voltaj (V)	Soğuk çalıştırma kapasitesi, CCA - Soğuk Marş Amperi (A)	Yedek kapasite (dakika)	Kapasite (Ah)
12	590	100	60
	760 ^A	120	70
12	700 ^B	135	80

^A High Performance müzik sistemli araçlar.

^B Dizel, anahtarsız sürüş, Premium Sound ses sistemi, yakıtla çalışan ısıtıcı veya RTI bulunan araçlar.

Ampuller

Aydınlatma	Çıkış (W)	Type
Kısa far, halojen lambalı arabalar	55	H7
Uzun far, halojen lambalı arabalar	55	H9
Uzun far, Dual Xenon veya ABL (Active Bending Lights) kullanan arabalar	55	H7
Fren lambaları, geri vites lambaları, arka sis lambası	21	P21W
Ön sinyal lambaları, Dual Xenon veya halojen lamba kullanan arabalar, arka sinyal lambaları	21	PY21W

Elektrik sistemi

Aydınlatma	Çıkış (W)	Type
Ön sinyal lambaları Xenon ve ABL (Active Bending Lights) kullanan arabalar için	24	PY24WSW
Arka pozisyon/park ve yan işaret lambaları (üst soket)	5	P21/5W
Arka pozisyon/park lambaları (alt soket)	5	R5W
Yük bölmesi aydınlatması, plaka aydınlatması	5	C5W
Makyaj aynası*	1,2	Boru tipi lamba
Ön pozisyon/park lambaları, ön yan sinyal lambaları	5	W5W
Sis lambaları	35	H8
Torpedo gözü aydınlatması	3	Boru tipi lamba

Tip onaylaması

Uzaktan kumanda anahtarı sistemi

Ülke ve bölge	
A, B, CY, CZ, D, DK, E, EST, F, FIN, GB, GR, H, I, IRL, L, LT, LV, M, NL, P, PL, S, SK, SLO	 Delphi işbu belgeyle bu uzaktan kumanda anahtarı sisteminin özellikleriyle ilgili gereklilikleri ve 1999/5/EC nolu direktifte belirtilen diğer ilgili yasal düzenlemeleri karşıladığını onaylar.
IS, LI, N, CH	
HR	
ROK	Delphi 2003-07-15, Almanya R-LPD1-03-0151
BR	
TW	 ETC093LPD0155


Anahtarsız Çalıştırma Sistemi Sertifikası


Siemens VDO Automotive A.G., 5WK4 8952, 5WK48956, 5WK48812 tip ekipmanların 1999/5/EC Yönergesinin esas karakteristik taleplerine ve diğer ilgili talimatlarına uygunluğunu beyan eder.

Ekrandaki semboller

Genel

Arabadaki ekranda birçok farklı sembol vardır. Semboller, uyarı, gösterge ve bilgi sembolleri olarak ayrılırlar. Aşağıda gösterilenler anlamlarıyla birlikte en genel semboller ve ileri bilgilerin kılavuzda nerde bulunacağına dair referanslardır. Semboller ve metin mesajları hakkında daha fazla bilgi için, bkz sayfa 55 ve 59.







Kırmızı uyarı sembolü , güvenliği ve/veya aracın sürülebilirliğini etkileyen bir hata olduğunda yanar. Aynı anda bilgi ekranında açıklayıcı bir metin gösterilir.

Sarı bilgi sembolü  araç sistemlerinde herhangi bir sapma meydana geldiğinde gösterge ekranında bilgi metniyle birlikte yanar. Sarı bilgi sembolü aynı zamanda diğer sembollerle kombinasyon halinde de yanabilir.






Ekrandaki semboller

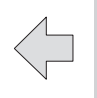
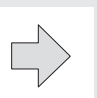
Kombine gösterge panelindeki gösterge ve uyarı sembolleri

Sembol	Anlamı	Sayfa
	Uyarı	21, 32, 55, 58, 165
	Bilgi	55, 58, 165, 170, 172
	Emisyon sistemi	55, 56
	ABS sisteminde arıza	56, 57
	Arka sis lambası	56




Sembol	Anlamı	Sayfa
	Denge sistemi, STC veya DSTC*	56, 170, 170
	Motor ön ısıtıcısı (dizel)	56
	Yakıt deposundaki yakıt seviyesi düşük	56
	Römork için gösterge sembolü	57
	Park freni çekili	57
	Hava yastıkları - SRS	21, 57

Ekrandaki semboller

Sembol	Anlamı	Sayfa
	Düşük yağ basıncı	55, 57
	Emniyet kemeri hatırlatıcısı	18, 57
	Alternatör şarj etmiyor	57
	Fren sisteminde arıza	57, 167
	Uzun far lambası	53

Sembol	Anlamı	Sayfa
	Sol sinyal lambaları	53
	Sağ sinyal lambaları	53

Kombine göstergeler panelindeki diğer bilgi sembolleri

Sembol	Anlamı	Sayfa
	Yağmur sensörü*	70
	Cruise control*	72
	Vites konumu göstergesi*	161




Merkez konsolu ekranındaki bilgi sembolleri

Sembol	Anlamı	Sayfa
	Surround ses (sadece Premium Ses)	250
	Haberler	254
	Program türleri	254
	Bölgesel radyo programları	256
	Ses dosyaları	257
	CD diskindeki dizin	257
	Trafik bilgisi	254
	Telefon*	273
	Bluetooth™ eller boşta*	273

* İsteğe bağlı/aksesuar, daha fazla bilgi için bkz. Giriş.

Ekrandaki semboller

Tavan konsolu ekranındaki bilgi sembolleri

Sembol	Anlamı	Sayfa
	Emniyet kemeri hatırlatıcısı	19
	Hava yastıkları, yolcu koltuğu	24, 25
	Hava yastıkları, yolcu koltuğu, devre dışı	25

A

A/C			
elektronik klima kontrolü.....	101		
manuel klima kontrolü.....	96, 97		
ABS:ABS arızası.....	56, 167		
Acil aramalar.....	262		
Acil durum donanımı			
üçgen reflektör.....	197		
Acil durum lastik onarımı.....	201		
Active Bending Lights (ABL).....	64		
Adaptasyon.....	159		
AF - otomatik frekans güncelleştirme.....	255		
Ağırlıklar			
yüksüz ağırlık.....	285		
Aktif farlar.....	64		
Akü.....	228, 298		
akü üzerindeki semboller.....	228		
aşırı yüklem.....	147		
bakım.....	217, 228		
çalıştırma yardımı.....	178		
teknik özellikler.....	298		
Alarm.....	140		
aktif bir alarmın kapatılması.....	141		
alarm göstergesi.....	140		
alarmın otomatik olarak devreye sokulması.....	141		
alarmın test edilmesi sistemi.....	141		
azaltılmış alarm seviyesi.....	141		
devreden çıkarılması.....	140		
kurulumu.....	140		
RDS trafik uyarısı.....	254		
Alarmın test edilmesi sistemi.....	141		
Alkol kilidi.....	152		
Ampul duyu			
sökülmesi.....	233		
Ampuller			
değiştirme.....	230		
Ampuller, bkz. Aydınlatma.....	230, 298		
Anahtar			
anahtarsız kilit ve kontak sistemi.....	132		
uzaktan kumanda anahtarı.....	128		
Anahtar dili.....	129, 133		
aktif kilitler.....	131		
Anahtar konumları.....	156		
Anahtarsız çalıştırma.....	132, 160, 300		
otomobilin çalıştırılması.....	160		
Anahtarsız çalıştırma (anahtarsız sürüş)...	132		
Anahtarsız giriş.....	86		
Anten konumu, Anahtarsız sürüş.....	134		
Aracın çekilmesi.....	176		
çekme halkası.....	177		
Araç ayarları.....	86		
Araç bakımı.....	208		
Araç bakımı, deri döşeme.....	210		
Araç döşemesi.....	210		
Araçlar.....	197		
Araç yıkama.....	208		
Aralıklı silme.....	69		
Aramalar			
arama sırasındaki fonksiyonlar... ..	264, 267		
gelen.....	274		
kullanım.....	264, 274		
tefondaki ses seviyesi.....	265		
Arka koltuk	120		
Arka koltuk arkalığını katlayın	120		
Auto			
istasyonların hafızaya kaydedilmesi....	252		
AUTO			
klima kontrol ayarları.....	99		
Aydınlatma			
ampuller, teknik özellikler.....	298		
arka sis lambası.....	64		
aydınlatma paneli, yolcu kabini.....	63		
bagaj bölmesi.....	114		

ekran aydınlatması.....	64
Etkin Xenon farları.....	64
far seviyesi ayarı.....	63
gecikmeli aydınlatma ışığı.....	66, 82
kısa far.....	63
okuma lambaları.....	113
otomatik aydınlatma.....	114
otomatik aydınlatma, kısa far.....	63
ön sis lambaları.....	64
pozisyon/park lambaları.....	63
uzun/kısa far.....	63, 66
yaklaşma ışığı, süre.....	82
yolcu kabininde.....	113
Aydınlatma, ampul değişimi.....	230
bagaj bölmesi.....	235
makyaj aynası.....	235
park lambaları.....	232
plaka lambası.....	235
sinyal lambaları.....	232
sis lambası.....	233
uzun far, halojen.....	231
yan işaret lambaları.....	233
Aydınlatma, ampulün değiştirilmesi	
arka lamba.....	234
kısa far.....	231
konum lambaları.....	232
ön.....	230

B

Bagaj	
yükleme.....	187
Bagaj bölmesi.....	122
aydınlatma.....	114
bagaj kapağı.....	123, 124
emniyet izgarası.....	122
Güvenlik ağı.....	122, 124
Bagaj kapağı.....	123, 124
Bakım.....	217
kendi kendine bakım.....	217
pas önleyici.....	213
Bas hoparlör.....	249
Baş desteği.....	120
Benzin kalitesi.....	149
Bilgi-eğlence sistemi	
menüler.....	246
Bilgi ekranı.....	59
Bilgi ekranındaki mesajlar.....	59
Biyotanol E85.....	149
BLIS'teki hata mesajları.....	174
BLIS'teki mesajlar.....	174

Bluetooth

çağırıcı mobile bağla.....	274
eller serbest.....	273
mikrofon kapalı.....	274

Boya

hasar ve rötuş.....	212
renk kodu.....	212

Boynun ani hareket sonucunda yaralan-

ması.....	29
-----------	----

Brüt araç ağırlığı.....	285
-------------------------	-----

buğulanma

farlardaki yoğunlaşma.....	208
----------------------------	-----

Buğulanma

arka cam.....	97
buz çözücü fonksiyonuyla	
gidirme.....	97, 100
camlarla ilgilenme.....	94
zamanlayıcı fonksiyonu.....	96, 100

Buz çözücü.....	97
-----------------	----

[

CD diskler

eşya gözü.....	118
CD fonksiyonları.....	257

Cilalama.....	209
Cruise control.....	72

Ç

Çağrı gönderme.....	264, 274
Çağrılar beklemeye alma.....	264
Çakmak soketi	
ön koltuk.....	61
Çalıştırma yardımı.....	178
Çarpışma	
çarpışma modu.....	32
hava Perdesi, IC.....	28
Çekme çubuğu, bkz. Çekme donanımı... ..	181
Çekme donanımı.....	181
montaj.....	183
sökülmesi.....	185
teknik özellikler.....	182
Çekme halkası.....	177
Çekme kapasitesi.....	285
Çevre koruma etiketleri, FSC, kullanıcı el kitabı	14
Çocuk kilitleme.....	139
Çocuk koltuğu.....	33

Çocuk koltukları.....	33
çocuk koltukları için ISOFIX bağlantı sistemi.....	40
çocuk koltukları için üst montaj noktaları.....	44
ISOFIX montaj sistemi sahibi çocuk koltukları için boyut sınıfları.....	41
Çocuk koltukları için ISOFIX montaj sistemi.....	40
Çocuklar.....	33
araçtaki konum.....	33
çocuk kilitleme.....	40, 139
çocuk koltukları ve yan hava yastıkları.....	26
güvenlik.....	33
Çocuklar:	
araçtaki konumu, tablo.....	34
Çocuk minderleri	
düşürme.....	40
Yukarı katlama.....	39
Çocuk minderleri, entegre.....	39

D

Deadlock güvenlik kilidi fonksiyonu.....	137
devre dışı bırakılması.....	137
geçici devre dışı bırakma.....	137
Debriyaj hidroliği, kontrolü & eklenmesi... ..	225
Denge ve çekiş kontrol sistemi.....	169
Depo hacmi.....	290
Deri döşeme, yıkama talimatları.....	210
Dikiz/kapı aynaları	
otomatik katlama/açma.....	81, 86
Dikiz ve kapı aynaları	
elektrikli katlanabilir.....	81
iç.....	79
kapı.....	81
pusula.....	79
Direksiyon kilidi.....	156
Direksiyon simidi	
cruise control.....	72
direksiyon simidi ayarları.....	75
tuş takımı.....	72, 74, 264
Direksiyon simidindeki tuş takımı	72, 74, 264
Disk metni.....	259
Dış boyutlar.....	284
Dizel.....	150

Dizel: motor ön ısıtıcısı.....	56
Dizel parçacık filtresi.....	150
Dolby Surround Pro Logic II.....	247, 250
Dörtlü flaşör.....	75
DSTC, ayrıca bkz. Denge kontrol sistemi	169
DSTC, ayrıca bkz. Denge sistemi sembol.....	56
Düşük Koruma ayarlar.....	86
Düz şanzıman.....	161
çekme ve kurtarma.....	176
GSI - Vites konumu göstergesi.....	161

E

ECC, elektronik klima kontrolü.....	95
ECO basıncı.....	196
tablo.....	196, 296
Ek ısıtıcı (Dizel).....	106
Ekolayzer.....	250
Ekonomik sürüş.....	146
Ekran aydınlatması.....	64
Ekstra paspaslar.....	112
Elbise askısı.....	117

Elektrikli camlar.....	77
arka koltuk.....	78
kilitleme.....	78
yolcu koltuğu.....	78
Elektrikli koltuk.....	110
Elektrikli sunroof.....	83
Elektrik sistemi.....	298
Elektrik soketi arka koltuk.....	61
bagaj bölmesi.....	125
orta konsol.....	61
El freni.....	76
Emisyon kontrolü arza göstergesi.....	56
Emniyet ızgarası.....	122
Emniyet kemeri emniyet kemeri gergisi.....	20
hamilelik.....	19
Emniyet kemeri uyarısı.....	19
Emniyet kemerleri.....	18
Entegre çocuk minderleri.....	39
EON - Gelişmiş Diğer Ağlar.....	256
Eşya gözü.....	116
CD diskler.....	118

F

Fan A/C.....	96
ECC.....	99
Far düzeninin ayarlaması.....	188
halojen far.....	188
Farlar.....	63
Farlardaki yoğunlaşma.....	208
Far modeli ayarı Aktif Katlanır Farlar (ABL)	188
Flexifuel.....	158
adaptasyon.....	159
Frekans güncelleştirme, otomatik.....	255
Fren lambası.....	65
Frenler acil durum fren lambaları.....	168
Acil Fren Yardımı, EBA	168
el freni.....	76
fren lambası.....	65
kilitlenme önleyici fren sistemi, ABS... ..	167
Fren sistemi.....	167
Fren ve debriyaj hidroliği.....	225
FSC, çevre koruma etiketleri	14

G

Gearbox	
şanzıman.....	161
Geartronic.....	162
Gecikmeli aydınlatma ışığı.....	66, 82
ayarlar.....	86
Geri vites engelleyici.....	161
Giriş, anahtarsız.....	86
Gösterge ekranı, mesajlar.....	59
Göstergelere genel bakış	
sağdan direksiyon.....	50
soldan direksiyon.....	48
Gösterge paneli aydınlatması.....	64
GSI - Vites konumu göstergesi.....	161
Güneşlik, sunroof.....	84
Güvenlik	
güvenlik sistemleri, tablo.....	31
Güvenlik ağı.....	122, 124

H

Haberler.....	254
Hamile kadınlar, emniyet kemeri.....	19

Hava dağılımı.....	102
ECC.....	100
Hava dağılımı, A/C.....	97
Hava kalitesi sistemi, ECC.....	100
Hava kanalları.....	95
Havalandırma.....	95
Hava Perdesi.....	28
Hava yastığı.....	22
anahtar kapalı.....	24
devreye sokma/devreden çıkarma, PACOS.....	24
sürücü ve öndeki yolcu tarafı.....	23
HAVA YASTIĞI	22
Hava yastığı sistemi.....	22
Hidrolik direksiyon hidroliği, kontrolü ve eklenmesi.....	225
Hidrolikler ve yağlar.....	220, 290
Hidrolikler ve yağlar, genel.....	220
Hidrolikler ve yağlar, kontroller, motor böl- mesi.....	220
Hızlı arama.....	267
Hızlı sarma.....	258
HomeLink®	88

İ

İç aydınlatma, bkz. Aydınlatma.....	113
İç dikiz aynası.....	79
otomatik karartma.....	79
İç hava dolaşımı	
A/C.....	96
ECC.....	100
İlave ısıtıcı.....	106
İlk yardım donanımı.....	198
İmmobilizer.....	128, 157
İşlemeli matlar.....	112

I

IDIS – Akıllı Sürücü Bilgi Sistemi.....	262
IMEI numarası.....	268
iPod®, bağlantı.....	248
Isıtma	
arka cam.....	97, 101
dikiz ve kapı aynaları.....	97, 101
ön koltuklar.....	97, 101

J

Jantlar	
temizleme.....	208

K

Kapı aynaları.....	81
Kapı aynalarını sıfırlama.....	82
Kaput, açma.....	218
Kargo bölümü	122
Katalitik konvertör.....	149
kurtarma.....	176
Kaza, bkz. Çarpışma.....	32
Kilit açma.....	133, 136
ayarlar.....	86
Kilitleme.....	133
kilit açma.....	136
Kilitleme/açma	
iç.....	136
Kilitleme/kilit açma.....	136
dış taraf.....	136
Kilitler	
kilitleme.....	136

Kişisel tercihler.....	85
anahtarsız giriş.....	86
gecikmeli aydınlatma ışığı.....	86
iç hava sirkül. süresi.....	85
kapı kilitleri açıldı.....	86
kilit açma onayı, ışık.....	86
kilitleme onay ışığı.....	86
otomatik fan ayarı.....	85
otomatik kilitleme.....	86
yaklaşma ışığı, süre.....	86
Kış lastikleri.....	195
Klima.....	96
ECC.....	99
genel.....	94
Klima kontrolü	
genel.....	94
kişisel tercihler.....	85
Klima kontrolü ayarları	
auto.....	99
Koltuk arkılığı	
ön koltuk, indirilmesi.....	111
Koltuk arkılığı arka koltuk, indirilmesi.....	120
Koltuklar	
arka koltuğun indirilmesi.....	120
baş destekleri, arka.....	120
elektrikli koltuk.....	110

manuel ayarlama.....	110
ön koltuğun indirilmesi.....	111
Koltuklardaki hafıza fonksiyonu.....	111
Kombine gösterge paneli.....	53
Kombine gösterge panelindeki sayaçlar	
dış sıcaklık göstergesi.....	53
hız göstergesi.....	53
kilometre sayacı.....	53
takometre.....	53
yakıt göstergesi.....	53
Kontak anahtarları.....	157
Kontroller	
hidrolikler ve yağlar.....	221
Kör nokta (BLIS).....	173
Kör Nokta Bilgi Sistemi, BLIS.....	82, 173
Kriko.....	197
Kullanıcı el kitabı, çevre koruma etiketleri .	14
Kurum filt. dolu.....	151
Kurum filtresi.....	59, 151

L

Lambalar.....	170
Lambda sondası.....	149

Lastikler

bakım.....	192
basınç.....	196, 296
boyutlar.....	295
diş aşınma göstergeleri.....	193
dönüş yönü.....	195
genel.....	192
hız değerleri.....	192
kış lastikleri.....	195
lastik onarımı.....	201
sürüş karakteristikleri.....	192
teknik özellikler.....	192, 295

Lastik onarımı, bkz. Lastikler..... 197, 199

Lekeler..... 210

M

Maks. tavan yükü 285

Manuel vites konumları (Geartronic)..... 162

Menüler

ses sistemi..... 246

Menü yapısı..... 85

medya çalar..... 260

telefon, genel bakış..... 269

telefon, menü seçenekleri..... 270

Mobil telefon

bağlanma.....	275
eller serbest.....	273
telefonu kaydetme.....	273

Montaj noktaları (çocuk koltuğu)..... 44

Motor bloğu ısıtıcısı.....	158
yakıtla çalışan.....	103

Motor kabini.....	218
hidrolik direksiyon hidroliği.....	225
soğutma sıvısı.....	224
yağ.....	220

Motorun çalıştırılması.....	156
anahtarsız çalıştırma.....	132, 160

Motorun teknik özellikleri..... 287

Motor yağı.....	220, 221, 288
filtre.....	220
kapasiteleri.....	288
olumsuz sürüş koşulları.....	288
yağ basıncı.....	57
yağ cinsi.....	288

Motor yağı seviyesi kontrolü..... 220

O

Oksihidrojen gazı..... 178

Okuma lambaları, bkz. Aydınlatma..... 113

Ortalama yakıt tüketimi..... 67

Oto. Klima..... 99

Otomatik araç yıkama merkezleri..... 208

Otomatik çalıştırma..... 156

Otomatik kilitleme..... 137

otomatik ses seviyesi kontrolü..... 251

Otomatik şanzıman

çekme ve kurtarma..... 176

manuel vites konumları (Geartronic)... 162

römork..... 179, 180

Ö

Ön cam silecekleri..... 69

yağmur sensörü..... 70

Ön koltuklar, ısıtmalı..... 97

P

PACOS.....	24
PACOS, anahtar.....	24
Park freni.....	57, 76
Park ısıtıcısı	
akü ve yakıt.....	103
genel.....	103
semboller ve ekran mesajları.....	104
yokuşta park etme.....	103
zaman ayarı.....	105
Park yardımı.....	171
park yardımcısı sensörleri.....	172
Pas önleyici.....	213
Pastalama.....	209
Patinaj kontrolü.....	169
Pil	
uzaktan kumanda anahtarındaki pilin	
değiştirilmesi.....	135
Powershift.....	164, 176
Program tipi.....	255
PTY - Program tipi.....	255
Pusula.....	79
bölge ayarlama.....	79
kalibrasyon.....	79

R

Radyo	
EON.....	256
frekans güncelleştirme.....	255
haberler.....	254
program tipleri.....	253
radyo ayarları.....	252
radyo istasyonları.....	252
REG.....	256
Radyo Ayarlama.....	252
Radyo istasyonu kaydetme, manuel ve	
otomatik olarak.....	252
Radyo metni.....	255
Rasgele, CD ve ses dosyaları.....	258
RDS fonksiyonları.....	253
sıfırlama.....	256
REG - Bölgesel radyo programları.....	256
Renk kodu, boya.....	212
Roketleme (kick-down)	
otomatik şanzıman.....	163
Röle/sigorta kutusu: bkz. Sigortalar.....	237
Römork.....	179
kablo.....	181

Römorkla seyir

çekme kapasitesi.....	285
çekme topuzu yükü.....	285

S

Saat, ayarlama.....	85
Semboller ve ekran mesajları	
park ısıtıcısı.....	104
Servis programı.....	216
Ses	
medya çalar.....	248
otomatik ses seviyesi kontrolü.....	251
program tipleri.....	256
ses sistemi.....	248
Ses, ayrıca bkz. Ses.....	248
Ses seviyesi	
çalma sinyali, telefon.....	275
ses ayarları.....	248, 249
ses kaynağı.....	248
ses seviyesi.....	248
telefon.....	265, 275
telefon/media player.....	275

Sıcaklık			
gerçek sıcaklık.....	95		
yolcu kabini, elektronik klima kontrolü.....	101		
yolcu kabini, manuel klima kontrolü.....	98		
Sigortalar.....	237		
değiştirme.....	237		
genel.....	237		
motor bölmesindeki kutu.....	238		
yolcu bölümündeki röle/sigorta kutusu.....	241		
Sıkışmaya karşı koruma, sunroof.....	84		
Silecek			
arka cam.....	70		
Silecek lastikleri.....	226		
değiştirilmesi, arka cam.....	226		
değiştirilmesi, ön cam.....	226		
temizleme.....	226		
Simgeler			
gösterge sembolleri.....	56, 57		
uyarı sembolleri.....	55		
SIM kart.....	262		
Sinyal lambaları.....	66		
SIPS yastıkları.....	26		
Sis lambaları, açık/kapalı.....	64		
Sis lambası			
arka.....	64		
Sıvılar, kapasiteler.....	290		
SMS.....	268		
okuma.....	268		
yazma.....	268		
Soğuk çalıştırma.....	164		
otomatik şanzıman.....	164		
Soğutma sistemi.....	146		
Soğutma sıvısı.....	224		
Soğutma sıvısının kontrolü ve eklenmesi.....	224		
Soğutucu gaz.....	94		
SRS sistemi			
Genel.....	22		
Standby, telefon.....	264		
Subwoofer.....	249		
Suda sürüş.....	146		
Sunroof.....	83		
açma ve kapama.....	83, 84		
güneş penceresi.....	84		
havalandırma konumu.....	83		
sıkışma koruması.....	84		
Surround.....	247, 250		
Su tutmayan yüzey, temizlenmesi.....	209		
Su ve kir tutmayı engelleyici kaplama.....	82		
Sürücü kapısındaki kontrol paneli.....	52, 77		
Sürüş			
ekonomik.....	146		
kaygan sürüş koşulları.....	147		
römorkla.....	179		
soğutma sistemi.....	146		
suda.....	146		
T			
Taban paspasları.....	112		
Tarama			
CD ve ses dosyaları.....	258		
radyo istasyonları.....	253		
Taş parçacıkları ve çizikler.....	212		
Tavan yükü, maks. ağırlık	285		
Tavsiye edilen çocuk koltukları	33		
Tekerlekler			
değiştirilmesi.....	199		
jantlar.....	194		
kar zincirleri.....	194		
sökülmesi.....	199		
takma.....	200		
yedek tekerlek (stepne).....	197		

W

WHIPS

boynun ani hareket sonucunda yaralanması.....	29
çocuk koltuğu/çocuk minderi.....	29

Y

Yağ, ayrıca bkz. Motor yağı.....	221, 288
Yağlar.....	290
Yağlar, kapasiteler.....	290
Yağmur sensörü.....	70
Yağ ölçme çubuğu, elektronik.....	222
Yağ sev. düşük.....	220
Yakıt	
CO ₂ emisyonları.....	293
park ısıtıcısı.....	103
seviye göstergesi.....	56
tüketim.....	293
yakıt alma.....	148
yakıt ekonomisi.....	196
yakıt filtresi.....	150
yakıt tüketimi, ekran.....	67

Yakıt alma	
yakıt alma.....	148
yakıt doldurma kapağı.....	148
yakıt kapağı, elektrikli açma.....	148
Yakıt hakkında bilgi.....	148
Yakıtla ilgili genel bilgiler.....	148
Yaklaşma ışığı, süre.....	82
ayarlar.....	86
Yan hava yastığı SIPS.....	26
Yan hava yastıkları.....	26
Yanıt vermeme.....	264
Yedek tekerlek (stepne).....	197
geçici yedek.....	195, 197
Yıkama sıvısı, doldurulması.....	223
Yıkayıcılar	
arka cam.....	70
farlar.....	69
ön cam.....	69
yıkama sıvısı, doldurulması.....	223
Yol bilgisayarı.....	67
Yolcu bölmesi ısıtıcısı	
yakıtla çalışan.....	103
Yolcu kabini filtresi.....	94
Yolcu kabinindeki eşya bölmeleri.....	116

Yükleme

genel.....	187
yük kapasitesi.....	187
yük tutma bağlantı halkaları.....	124
Yükleme kapağı	
kilitleme/açma.....	128, 136
yükleme kapağı açıkken sürüş.....	147
Yüksek basınçlı far yıkama.....	69
Yüksüz ağırlık.....	285
Yük tutma bağlantı halkaları.....	124

Z

Zamanlayıcı

A/C.....	96
ECC.....	100

Volvo. for life

VOLVO

Volvo Car Corporation TP 12546 (Turkish), AT 1046, Printed in Sweden, Göteborg 2010, Copyright © 2000-2010 Volvo Car Corporation