



VOLVO XC90

# MANUAL DE INSTRUCCIONES

Web Edition





Volvo. for life



## **ESTIMADO USUARIO DE VOLVO**

GRACIAS POR ELEGIR VOLVO

Esperamos que disfrute muchos años del placer de la conducción de su Volvo. Este automóvil está diseñado para ofrecerles a usted y a sus acompañantes seguridad y confort. Volvo es uno de los automóviles más seguros del mundo. Su Volvo está diseñado también para cumplir con las normas actuales relativas a la seguridad y al medio ambiente.

Para que se sienta más satisfecho con su automóvil, recomendamos que lea este libro de instrucciones para familiarizarse con el equipamiento, las instrucciones y la información de mantenimiento.



## 00 Introducción

Información importante.....	10
Volvo y el medio ambiente.....	14

# 00



## 01 Seguridad

Cinturones de seguridad .....	20
Símbolos, airbags.....	23
Airbags.....	24
Conexión y desconexión del airbag*.....	26
Airbag lateral (SIPS-bag).....	28
Airbag de techo lateral (IC).....	30
WHIPS.....	31
Sistema de protección contra vuelcos - ROPS.....	33
Cuándo se activan los sistemas.....	34
Seguridad infantil.....	35

# 01



## 02 Instrumentos y mandos

Vista general, vehículo con volante a la izquierda.....	52
Vista general, vehículo con volante a la derecha.....	54
Panel de control de la puerta del conductor.....	56
Instrumento combinado.....	57
Símbolos de control y advertencia.....	59
Pantalla de información.....	63
Interruptores de la consola central.....	65
Panel de control de la iluminación.....	68
Palanca del volante izquierda.....	70
Ordenador de ruta*.....	72
Palanca del volante derecha.....	74
Control de velocidad constante*.....	77
Freno de estacionamiento, toma eléctrica, etc.....	79
Elevalunas eléctricos.....	81
Ventanas y espejos retrovisores.....	84
Techo solar eléctrico*.....	89
HomeLink® *.....	91

# 02





### 03 Climatización

Aspectos generales sobre el sistema de climatización.....	96
Climatizador electrónico ECC.....	100
Calefactor de estacionamiento accionado por combustible* .....	103

03



### 04 Interior

Asientos delanteros.....	108
Asientos delanteros - Executive .....	111
Iluminación del habitáculo.....	112
Compartimentos del habitáculo.....	114
Compartimentos del habitáculo - Executive .....	119
Asiento trasero.....	120
Colocación de la carga.....	122
Compartimento de carga.....	123

04



### 05 Cierres y alarma

Llave con mando a distancia.....	132
Cierre y apertura.....	134
Seguro para niños.....	138
Alarma*.....	140

05



## 06 Arranque y conducción

Información general.....	144
Repostaje.....	147
Arranque del motor.....	153
Caja de cambios automática.....	155
Tracción integral*.....	158
Sistema de frenos.....	159
Control dinámico de estabilidad y tracción*.....	161
Sis.aparc.asist.*.....	163
Sistema de información de puntos ciegos - BLIS*.....	165
Remolque y asistencia en carretera.....	169
Arranque con pinzas.....	171
Conducir con remolque.....	173
Bola de remolque*.....	175
Enganche desmontable*.....	177
Adaptación del haz luminoso.....	181



## 07 Ruedas y neumáticos

Generalidades.....	188
Presión de los neumáticos.....	192
Triángulo de emergencia* y rueda de repuesto*.....	193
Cambio de rueda.....	196
Reparación provisional de neumáticos*.....	198



## 08 Cuidado del vehículo

Limpieza.....	204
Retoques de daños en la pintura.....	209
Tratamiento anticorrosión.....	210



## 09 Mantenimiento y servicio

Servicio Volvo.....	214
Mantenimiento realizado por el usuario..	215
Capó y compartimento del motor.....	217
Aceites y líquidos.....	219
Escobillas limpiaparabrisas.....	224
Batería de arranque.....	226
Cambio de bombillas.....	229
Fusibles.....	236



## 10 Infotainment

Generalidades.....	250
Paneles de control, audio.....	251
Funciones del equipo de sonido.....	254
Funciones de la radio.....	259
Funciones de cd.....	265
Estructura de menús – equipo de sonido	268
Funciones de teléfono*.....	269
Estructura de menús – teléfono .....	276
Manos libres de tecnología Bluetooth*...	280
RSE- Sistema de entretenimiento del asiento trasero - Pantalla DUAL* .....	286



## 11 Especificaciones

Designaciones de tipo.....	294
Pesos y medidas.....	296
Especificaciones del motor.....	299
Aceite de motor.....	300
Líquidos y lubricantes.....	302
Combustible.....	304
Llantas y neumáticos, dimensiones y presión .....	306
Catalizador.....	308
Sistema eléctrico.....	309
Homologación .....	311
Símbolos de la pantalla.....	312



## 12 Índice alfabético

Índice alfabético..... 314

# 12





## Información importante

### Lectura del libro de instrucciones

#### Introducción

Una buena manera de conocer su automóvil es leer el libro de instrucciones, sobre todo antes de conducirlo por primera vez. Así podrá familiarizarse con las nuevas funciones, ver cuál es la mejor manera de manejar el vehículo en diferentes situaciones y aprovechar al máximo todas las características del automóvil. Preste atención a las indicaciones de seguridad que aparecen en las páginas de este libro.

Las especificaciones, los datos de construcción y las ilustraciones que aparecen en el manual de instrucciones no son de carácter definitivo. Nos reservamos el derecho a efectuar modificaciones sin aviso previo.

© Volvo Car Corporation

#### Opcional

Todos los tipos de equipos opcionales/accesorios se identifican con un asterisco\*.

Aparte del equipamiento de serie, presentamos también en el manual equipos opcionales (montados en fábrica) y algunos accesorios (equipos montados posteriormente).

El equipamiento que se describe en el manual de instrucciones no está disponible en todos los automóviles, ya que éstos se equipan de diferente manera en función de normas o

reglamentos nacionales y locales y las necesidades de los diferentes mercados.

En caso de duda sobre lo que es de serie u opcional, hable con el concesionario Volvo.

#### Textos especiales



#### PRECAUCIÓN

Los textos de Precaución informan sobre el riesgo de lesiones en personas.



#### IMPORTANTE

Los textos con el título Importante informan sobre el riesgo de daños materiales.



#### NOTA

Las Notas proporcionan consejos o sugerencias para el uso, por ejemplo, de mecanismos y funciones.

#### Nota a pie de página

En el libro de instrucciones, la información ofrecida como nota a pie de página aparece en la parte inferior de la página. Esta información es un complemento del texto al cual remite con el número. Si la nota a pie de página se refiere al texto de una tabla, se utilizan letras en lugar de cifras como remisión.

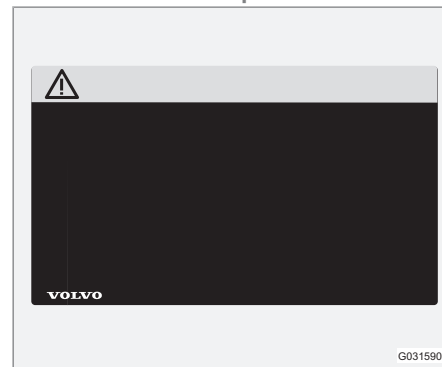
#### Mensajes

El automóvil está provisto de pantallas que ofrecen mensajes en forma de texto. Estos mensajes se identifican en el libro de instrucciones haciendo que el texto sea de mayor tamaño y de color gris. Encontrará ejemplos de ello en los textos de los menús y los mensajes en la pantalla de información (por ejemplo **Ajustes del sonido**).

#### Letreros

En el automóvil hay diferentes letreros previstos para transmitir información importante con sencillez y claridad. Los letreros del automóvil responden a los siguientes grados de importancia de aviso/información.

#### Aviso de lesiones en personas



G031590



## Información importante

Símbolos ISO de color negro sobre un campo de color amarillo, texto/imagen de color blanco sobre un campo de color negro. Se utiliza para señalar la existencia de un peligro que, si no se hace caso del aviso, puede ocasionar lesiones graves o incluso mortales.

### Riesgo de daños a la propiedad



Símbolos ISO de color blanco y texto/imagen de color blanco sobre un fondo negro o azul. Se utiliza para señalar la existencia de un peligro que, si no se hace caso del aviso, puede ocasionar daños en la propiedad.

### Información



Símbolos ISO de color blanco y texto/imagen de color blanco sobre un campo de color negro.

### NOTA

Las placas que aparecen en el manual de instrucciones no son reproducciones exactas de las que están instaladas en el automóvil. El propósito es mostrar de manera aproximada su aspecto y su ubicación en el vehículo. Encontrará la información que es válida específicamente para su automóvil en la placa correspondiente instalada en el vehículo.

### Listas de procedimientos

Los procedimientos, en los que se especifican una serie de medidas que deben efectuarse siguiendo un orden determinado, aparecen numerados en el libro de instrucciones.

- 1 Cuando el manual ofrece una serie de ilustraciones en relación con instrucciones de medidas sucesivas, cada punto del procedimiento está numerado de la misma manera que la ilustración correspondiente.
- A En las series de ilustraciones en las que no importa el orden de las instrucciones, pueden utilizarse listas numeradas con letras.
- ➔ Las flechas, que pueden estar numeradas o no numeradas, se utilizan para ilustrar un movimiento.

Cuando las instrucciones de medidas sucesivas no incluyen una serie de ilustraciones, los diferentes pasos se numeran con cifras normales.

### Listas de componentes

- 1 En las vistas generales en las que se identifican diferentes componentes, se utilizan cifras rodeadas de un círculo rojo. La cifra aparece también en la lista de componentes presentada junto a la imagen, que describe el objeto.



## Información importante

### Listas por puntos

Cuando aparece una numeración en el libro de instrucciones, se utiliza una lista por puntos.

Ejemplo:

- Líquido refrigerante
- Aceite de motor

### Continúa

▶▶ Este símbolo aparece abajo a la derecha cuando un apartado sigue en la página siguiente.

### Grabación de datos

Su vehículo lleva una serie de ordenadores previstos para controlar y vigilar continuamente el funcionamiento y la funcionalidad del vehículo. Algunos de los ordenadores pueden registrar información en condiciones normales si se detecta un error. Registran además información en caso de colisión o amago de accidente. Parte de la información registrada se necesita para que los mecánicos puedan diagnosticar y reparar averías en el vehículo durante trabajos de revisión y mantenimiento y para cumplir con disposiciones legales y otras normativas. Volvo utiliza además la información con fines de investigación con el propósito de desarrollar continuamente la calidad y la seguridad, ya que esta información puede contribuir a comprender mejor las circunstan-

cias en las que se producen accidentes y daños en personas. La información contiene datos del estado y la funcionalidad de diferentes sistemas y módulos del vehículo como, por ejemplo, el motor, la mariposa, la dirección y los frenos. También puede contener datos sobre la técnica de conducción del conductor como, por ejemplo, la velocidad del vehículo, el uso del pedal de freno y del acelerador, el giro del volante y el uso del cinturón de seguridad por parte del conductor y el acompañante. Por las razones citadas, esta información puede almacenarse en los ordenadores del vehículo durante cierto tiempo, aunque también como consecuencia de una colisión o un amago de accidente. La información puede mantenerse almacenada mientras resulte útil para continuar desarrollando e incrementando la seguridad y la calidad y con el fin de cumplir con disposiciones legales y otras normativas vigentes.

Volvo no contribuirá a la distribución a terceros de la información almacenada sin el consentimiento del usuario. En algunos casos, sin embargo, Volvo puede verse obligada a entregar esta información a organismos oficiales como la policía, etc. que estén legalmente autorizados para obtenerla.

Para poder leer e interpretar la información registrada por los ordenadores del vehículo se requieren equipos especiales a los que tienen

acceso Volvo y los talleres que han firmado un contrato con la marca. Volvo es responsable de que la información que Volvo recibe cuando el vehículo se lleva al taller se almacene y se administre de forma segura y que su uso cumpla con las normas aplicables. Para más información, póngase en contacto con un concesionario Volvo.

### Accesorios y equipos opcionales

Si el montaje y la conexión de los accesorios se efectúan de forma incorrecta, puede verse afectado de forma perjudicial el sistema electrónico del automóvil. Algunos accesorios sólo funcionan después de haber programado el software correspondiente en el sistema electrónico del automóvil. Recomendamos por tanto que se ponga siempre en contacto con un taller autorizado Volvo antes de montar accesorios que se conectan o que afectan al sistema eléctrico.





## Información importante

### **Información en Internet**

En [www.volvocars.com](http://www.volvocars.com) encontrará más información sobre su automóvil.



## Volvo y el medio ambiente

### Política medioambiental de Volvo Car Corporation



La preocupación por el medio ambiente es uno de los valores esenciales de Volvo Car Corporation que sirven de guía en todas las actividades de la empresa. Creemos también que nuestros clientes comparten nuestra consideración por el medio ambiente.

Su Volvo cumple rigurosas normas medioambientales internacionales y, además, ha sido construido en una de las fábricas más limpias y eficaces del mundo. Volvo Car Corporation tiene un certificado global ISO que incluye la normativa ecológica ISO 14001 que se aplica en todas las plantas de montaje y varias de nuestras unidades. También exigimos a nues-

tros socios comerciales que trabajen de manera sistemática con cuestiones relacionadas con el medio ambiente.

#### Consumo de combustible

El consumo de combustible de los automóviles Volvo es altamente competitivo en sus clases respectivas. La reducción del consumo de combustible contribuye en general a disminuir las emisiones de dióxido de carbono, que es un gas que influye en el efecto invernadero.

Como conductor, usted puede influir en el consumo de combustible. Si desea más información, lea el apartado **Conservación del medio ambiente**.

#### Depuración eficaz de los gases de escape

Su Volvo ha sido fabricado según el lema "Limpio por dentro y por fuera", un concepto que contempla la limpieza ambiental del habitáculo y una depuración muy eficaz de los gases de escape. En muchos casos, las emisiones de gases de escape son muy inferiores a las normas vigentes.

#### Aire limpio en el habitáculo

El habitáculo está provisto de un filtro que impide la entrada de polvo y polen por la toma de aire.



## Volvo y el medio ambiente

El sofisticado sistema de calidad de aire interior, IAQS\* (Interior Air Quality System) garantiza que el aire que entra en el habitáculo sea más limpio que el aire exterior en condiciones de mucho tráfico.

El sistema está compuesto por un sensor electrónico y un filtro de carbón. El aire que entra en el habitáculo se supervisa continuamente y, si aumenta demasiado la concentración de algunos gases nocivos como el monóxido de carbono, la toma de aire se cierra. Esta situación puede producirse, por ejemplo, al circular con gran densidad de tráfico, en atascos o en túneles.

El filtro de carbón impide la entrada de óxidos de nitrógeno, ozono troposférico e hidrocarburos.

### Interior

El interior de un Volvo está diseñado para ser cómodo y agradable, incluso para los que padecen de alergia y asma. Se ha prestado una atención muy especial a la elección de materiales adaptados al medio ambiente.

### Talleres Volvo y medio ambiente

Con un mantenimiento regular del vehículo, creará las condiciones necesarias para que este dure más y consuma menos combustible. De esta manera, contribuirá a la conservación del medio ambiente. Cuando los talleres Volvo reciben el encargo de revisar y mantener el

automóvil, el vehículo pasará a formar parte de nuestro sistema. Hemos adoptado normas que regulan el diseño de nuestros locales de servicio técnico para impedir derrames y emisiones perjudiciales. Nuestro personal técnico cuenta con las herramientas y los conocimientos necesarios para garantizar una buena protección del medio ambiente.

### Respeto por el medio ambiente

Es fácil contribuir a la conservación del medio ambiente. A continuación ofrecemos algunos consejos:

- Procure que el motor funcione lo menos posible a ralentí. Apague el motor en caso de paradas de larga duración. Respete la reglamentación local.
- Conduzca económicamente. Sea previsor.
- Lleve a cabo el mantenimiento y las revisiones regulares según las indicaciones del manual de instrucciones. Siga los intervalos recomendados por el manual de servicio y garantía.
- Si el automóvil está equipado con calefactor de motor\*, utilícelo antes de arranques en frío. El calefactor mejora la capacidad de arranque y reduce el desgaste a baja temperatura. El motor tarda menos en alcanzar la temperatura de funcionamiento, lo que reduce el consumo y las emisiones.

- El aumento de la velocidad aumenta considerablemente el consumo debido a la resistencia del aire. Con una duplicación de la velocidad, la resistencia de aire se cuadruplica.
- Deseche los residuos peligrosos como baterías y aceite de forma respetuosa con el medio ambiente. Hable con un taller en caso de duda sobre cómo deben desecharse este tipo de residuos. Recomendamos los servicios de un taller autorizado Volvo.

Siguiendo estos consejos, podrá ahorrar dinero, proteger los recursos de la tierra y prolongar la durabilidad del automóvil. Encontrará más información y consejos en las páginas 144 y 304.

### Reciclaje

Como parte de la gestión medioambiental de Volvo, es importante reciclar el automóvil de manera correcta. Casi todo el automóvil puede reciclarse. Rogamos por tanto que el último propietario del vehículo se ponga en contacto con un concesionario para que le remitan a una planta de reciclaje certificada.

\* Opcional/accesorio, para mayor información, vea Introducción.



## Volvo y el medio ambiente

### Manual de instrucciones y medio ambiente

El símbolo FSC indica que la pasta de papel de esta publicación proviene de bosques con certificado FSC o de otros orígenes controlados.



#### Mixed Sources

Product group from well-managed  
forests and other controlled sources  
[www.fsc.org](http://www.fsc.org) Cert no. SW-COC-001344  
© 1996 Forest Stewardship Council



Cinturones de seguridad .....	20
Símbolos, airbags.....	23
Airbags.....	24
Conexión y desconexión del airbag* .....	26
Airbag lateral (SIPS-bag).....	28
Airbag de techo lateral (IC).....	30
WHIPS.....	31
Sistema de protección contra vuelcos - ROPS.....	33
Cuándo se activan los sistemas.....	34
Seguridad infantil.....	35



# 01

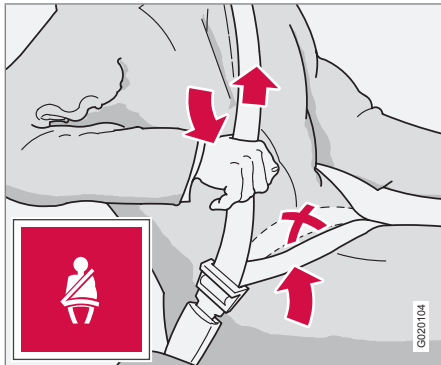
SEGURIDAD





## Cinturones de seguridad

### Lleve siempre puesto el cinturón de seguridad



Tensado de la banda subabdominal. La banda de la cintura debe ir baja.

Un frenazo puede acarrear graves consecuencias si no se utiliza el cinturón de seguridad. Compruebe por tanto que todos los ocupantes del automóvil lleven puesto el cinturón. Para que el cinturón de seguridad proporcione la máxima protección, es importante que vaya pegado al cuerpo. No incline el respaldo demasiado hacia atrás. El cinturón de seguridad está previsto para proteger en una postura de asiento normal.

### Para ponerse el cinturón de seguridad:

- Tire lentamente del cinturón de seguridad y abróchelo introduciendo la hebilla en el cierre. Se oirá un "clic" que indica que el cinturón está abrochado.

### Para soltar el cinturón de seguridad

- Pulse el botón rojo del cierre y deje que la bobina recoja el cinturón. Si no queda recogido del todo, introduzca el cinturón manualmente para que no quede suelto.

### El cinturón de seguridad se bloquea y no puede estirarse más

- si se tira de él con demasiada rapidez
- cuando el vehículo frena o acelera
- si el coche se inclina mucho.

### Tenga en cuenta lo siguiente

- no utilice abrazaderas ni otros objetos que impidan la colocación correcta del cinturón
- asegúrese de que el cinturón no se retuerza ni quede atrapado
- la banda de la cintura debe ir baja (no por encima del abdomen)
- estire la banda de la cintura tirando de la banda diagonal tal como puede verse en la figura.

### PRECAUCIÓN

El cinturón y el airbag funcionan de forma conjunta. Si el cinturón de seguridad no se utiliza o si se emplea de forma incorrecta, puede verse afectada la capacidad de protección del airbag en caso de colisión.

### PRECAUCIÓN

Los cinturones están previstos para una sola persona.

### PRECAUCIÓN

Nunca efectúe modificaciones o reparaciones del cinturón usted mismo. Volvo recomienda que se ponga en contacto con un taller autorizado Volvo. Si el cinturón sufre una carga muy intensa a causa, por ejemplo, de una colisión, cambie el cinturón de seguridad completo. El cinturón puede haber perdido parte de sus propiedades protectoras, aunque no parezca haber recibido daños. Cambie también el cinturón si está desgastado o deteriorado. El cinturón de seguridad nuevo debe estar homologado y diseñado para montarse en el mismo sitio que el cinturón sustituido.





## Cinturones de seguridad

### Cinturón de seguridad y embarazo



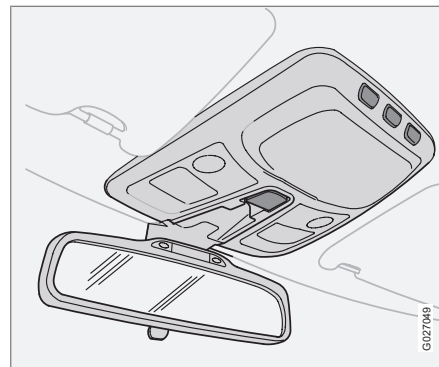
Durante el embarazo se debe utilizar siempre el cinturón de seguridad, pero es importante hacerlo de la forma correcta. El cinturón debe ir ajustado al hombro, con la banda diagonal entre los pechos y a un lado del estómago.

La banda de la cintura debe ir plana hacia el lado del muslo y colocarse tan baja como sea posible debajo del estómago. No deje nunca que se deslice hacia arriba. El cinturón de seguridad debe ir tan ceñido al cuerpo como sea posible, sin holguras innecesarias. Compruebe también que no se retuerza.

A medida que avanza el embarazo, la conductora debe modificar la posición del asiento y el volante para tener pleno control sobre el auto-

móvil (lo que supone llegar con facilidad al volante y a los pedales). En estas circunstancias, debe procurarse obtener la mayor distancia posible entre el estómago y el volante.

### Testigo del cinturón de seguridad



Si el conductor y el acompañante delantero no llevan puestos el cinturón de seguridad, el sistema le avisa con señales acústicas y luminosas. El aviso acústico está sujeto a condiciones cinéticas (baja velocidad) y temporales (al arrancar el automóvil). La señal luminosa se puede ver en la consola del techo y en el instrumento combinado.

### NOTA

El testigo del cinturón de seguridad está previsto para adultos que ocupan los asientos delanteros. Si se lleva instalado un asiento de seguridad infantil fijado con el cinturón de seguridad en el asiento delantero, el testigo no se activa.

### Algunos mercados

Si el conductor no lleva puesto el cinturón de seguridad, el sistema le avisa con señales acústicas y luminosas. Si se circula a baja velocidad, el aviso acústico sólo se oye durante los primeros 6 segundos.

### Pretensor del cinturón de seguridad

Todos los cinturones de seguridad (excepto el de la plaza central del asiento trasero) están equipados con pretensores. Se trata de un mecanismo que tensa el cinturón alrededor del cuerpo en caso de una colisión de suficiente intensidad. De este modo, el cinturón de seguridad consigue retener con mayor rapidez a los ocupantes del vehículo.



## Cinturones de seguridad



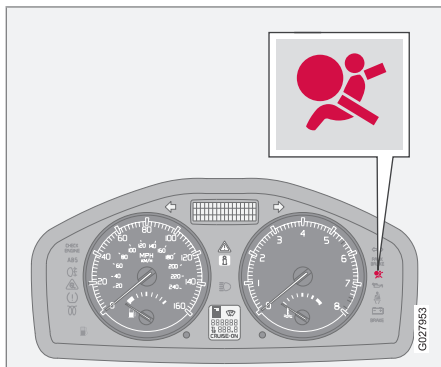
### PRECAUCIÓN

No introduzca nunca la hebilla del cinturón de seguridad del acompañante en el cierre del lado del conductor. Coloque siempre la hebilla del cinturón de seguridad en el cierre del lado que corresponda. No dañe nunca los cinturones de seguridad y no introduzca objetos extraños en el cierre. De lo contrario, los cinturones de seguridad y los cierres pueden no funcionar de manera prevista en caso de colisión. Se corre por tanto el riesgo de sufrir lesiones graves.



## Símbolos, airbags

## Símbolo de advertencia en el instrumento combinado



El símbolo de advertencia del instrumento combinado se enciende al girar la llave a la posición **I**, **II** o **III**. El símbolo se apaga después de aproximadamente 6 segundos si el sistema de airbags funciona debidamente.



Junto con el símbolo de advertencia aparece, en caso necesario, un mensaje en la pantalla. Si el símbolo de advertencia está fundido, se enciende el triángulo de emergencia y aparece el mensaje **REV.SRS-AIRBAG. URGENTE** en la pantalla. Volvo recomienda que se ponga en contacto con un



taller autorizado Volvo tan pronto como sea posible.

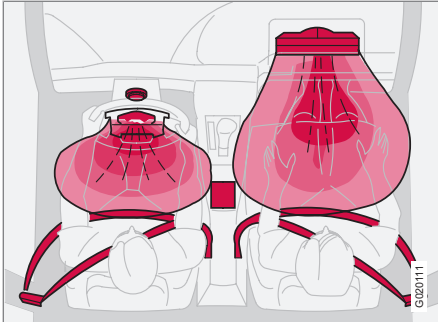
**PRECAUCIÓN**

Si el símbolo de advertencia del sistema de airbags permanece encendido o se enciende mientras conduce el vehículo, es una señal de que el sistema de airbags no funciona de manera satisfactoria. El símbolo avisa de una posible avería en el sistema del cinturón, el SIPS, el sistema SRS o el sistema IC. Volvo recomienda que se ponga en contacto con un taller autorizado Volvo en cuanto sea posible.



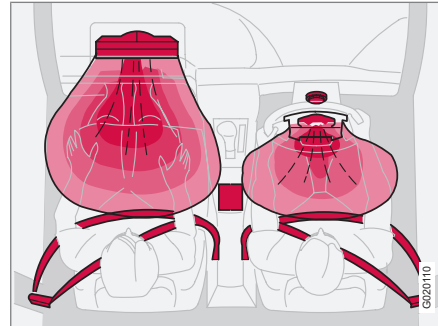
## Airbags

### Sistema de airbags



Sistema SRS, vehículos con volante a la izquierda.

El sistema consta de airbags y sensores. Cuando se produce una colisión de suficiente intensidad, los sensores reaccionan, los airbags se inflan y, al mismo tiempo, se calientan. Para amortiguar el impacto con la bolsa, el airbag vuelve a desinflarse cuando es sometido a presión. Con motivo de ello, se forma cierta cantidad de humo en el automóvil, lo que es completamente normal. Todo el proceso de inflado y desinflado del airbag no dura más que unas décimas de segundo.



Sistema SRS, vehículos con volante a la derecha

### PRECAUCIÓN

Volvo recomienda que se ponga en contacto con un taller autorizado Volvo para una reparación. Una reparación incorrecta del sistema de airbags puede hacer que el airbag funcione de manera incorrecta y provocar graves lesiones en personas.

### NOTA

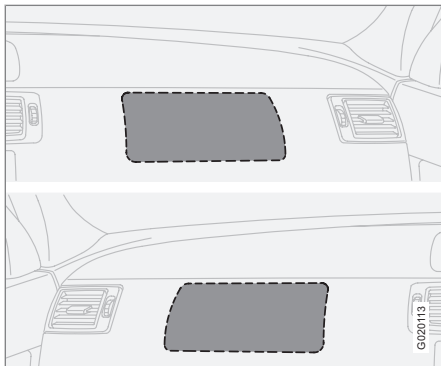
Los sensores reaccionan de distinta manera, según las características de la colisión y si se utiliza o no el cinturón de seguridad en el lado del conductor y del acompañante.

Por eso pueden haber accidentes en los que solamente se active uno (o ninguno) de los airbags. El sistema SRS registra la fuerza del impacto a la que se ve expuesto el vehículo y se adapta a ella de forma que se activen uno o varios airbags. También se adapta a la fuerza del impacto la capacidad de los airbags.

El sistema SRS está provisto de una función que permite adaptar la capacidad de los airbags a la fuerza del impacto que sufre el vehículo.



## Airbags



Colocación del airbag en el lado del acompañante, vehículo con volante a la izquierda y a la derecha.

### PRECAUCIÓN

No coloque objetos delante o encima de la zona del salpicadero donde está situado el airbag del lado del acompañante.

### Airbag en el lado del conductor

Como complemento del cinturón de seguridad, el automóvil está equipado con un airbag en el lado del conductor. Éste está plegado en el centro del volante. El volante lleva estampado las letras **SRS AIRBAG**.

### PRECAUCIÓN

El cinturón y el airbag funcionan de forma conjunta. Si el cinturón de seguridad no se utiliza o si se emplea de forma incorrecta, puede verse afectada la capacidad de protección del airbag en caso de colisión.

### Airbag en el lado del acompañante

Como complemento del cinturón de seguridad, automóvil está equipado con un airbag en el lado del acompañante. Éste está plegado en un compartimento situado encima de la guantera. El panel lleva estampado las letras **SRS AIRBAG**.

### PRECAUCIÓN

Para no lesionarse al activarse el airbag, el ocupante del automóvil deben estar sentado lo más enderezado posible, con los pies en el piso y la espalda apoyada en el respaldo. El cinturón de seguridad debe ir puesto.

### PRECAUCIÓN

No coloque nunca el asiento infantil o el cojín elevador en el asiento delantero si el airbag está conectado.<sup>1</sup>

No permita que nadie permanezca de pie o sentado delante del asiento del acompañante. Las personas de estatura inferior a 140 cm no deben ir sentadas el asiento del acompañante si el airbag está conectado.

Si no se siguen estas recomendaciones, pueden producirse lesiones mortales.

<sup>1</sup> Para obtener información sobre la conexión y desconexión del airbag, ver la página 26.



## Conexión y desconexión del airbag\*

### Desconexión con llave, PACOS\*

#### Información general

El airbag de la plaza del acompañante puede desconectarse si el automóvil está equipado con un interruptor PACOS (Passenger Airbag Cut Off Switch). Para informarse sobre la conexión y desconexión del airbag, consulte la sección titulada Conexión y desconexión.

#### Desconexión con llave/interruptor

El interruptor de desconexión del airbag del acompañante (PACOS) está situado en el lateral del salpicadero en el lado del acompañante y, para acceder al interruptor, es necesario abrir la puerta (véase la sección titulada Conexión y desconexión).

Compruebe que el interruptor está colocado en la posición correcta. Volvo recomienda utilizar la llave para cambiar la posición.

Para información sobre la llave extraíble, ver la página 132.

#### PRECAUCIÓN

Si no sigue esta recomendación, el menor puede sufrir lesiones mortales.

#### PRECAUCIÓN

No coloque nunca a niños en un asiento infantil o un cojín elevador en el asiento delantero si el airbag está conectado. Si no sigue esta recomendación, el menor puede sufrir lesiones mortales.

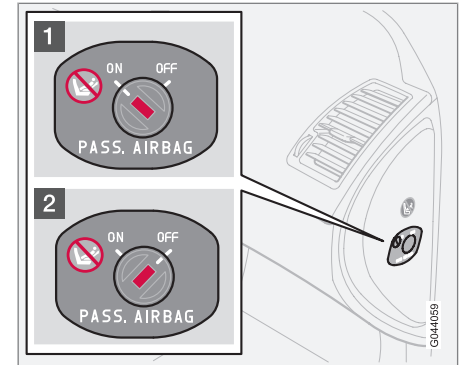
#### PRECAUCIÓN

Si el automóvil está equipado con airbag en el lado del acompañante pero no está provisto de PACOS, el airbag está siempre conectado.

#### PRECAUCIÓN

No permita que nadie se siente en el asiento del acompañante si el texto que aparece en el retrovisor indica que el airbag está desconectado, al mismo tiempo que aparece el símbolo de advertencia del sistema de airbags en el instrumento combinado. Esta indicación es señal de que se ha producido un error grave. Diríjase a un taller tan pronto como sea posible. Volvo recomienda que se ponga en contacto con un taller autorizado Volvo

### Conexión y desconexión



Ubicación del interruptor

- 1 El airbag está conectado. Con el interruptor en esta posición, pueden ocupar el asiento personas de estatura superior a 140 cm, no niños sentados en un asiento infantil o en un cojín elevador.
- 2 El airbag está desconectado. Con el interruptor en esta posición, pueden ocupar el asiento del acompañante niños sentados en un asiento infantil o un cojín elevador, no personas de estatura superior a 140 cm.



## Conexión y desconexión del airbag\*

**! PRECAUCIÓN**

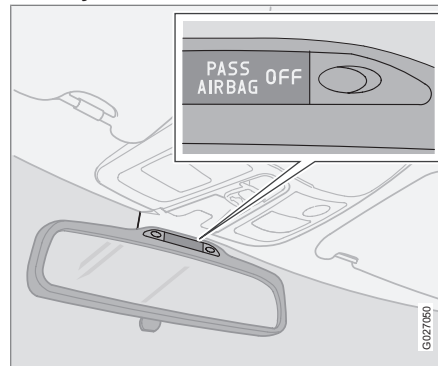
**Airbag conectado** (plaza del acompañante):

No coloque nunca el asiento infantil o el cojín elevador en el asiento del acompañante si el airbag está conectado. Esto se aplica a todas las personas de estatura inferior a 140 cm.

**Airbag desconectado** (plaza del acompañante):

Las personas de estatura superior a 140 cm no deben ocupar la plaza del acompañante cuando el airbag está desconectado.

Si no se siguen estas recomendaciones, pueden producirse lesiones mortales.

**Mensaje**

*Indicación que muestra que el airbag del acompañante está desconectado.*

En el retrovisor aparece un mensaje indicando que el airbag del asiento del acompañante está desconectado (véase la figura anterior).

\* Opcional/accesorio, para mayor información, vea Introducción.



## Airbag lateral (SIPS-bag)

### Airbag lateral



Ubicación de airbag laterales.

En una colisión lateral, el sistema SIPS (Side Impact Protection System) distribuye una gran parte de la fuerza de colisión a los largueros, los montantes, el piso, el techo y otros componentes de la carrocería. Los airbags laterales, situados junto a las plazas del conductor y la del acompañante, protegen el pecho y son una parte importante del sistema. El airbag lateral va colocado en el bastidor del respaldo del asiento delantero.

### PRECAUCIÓN

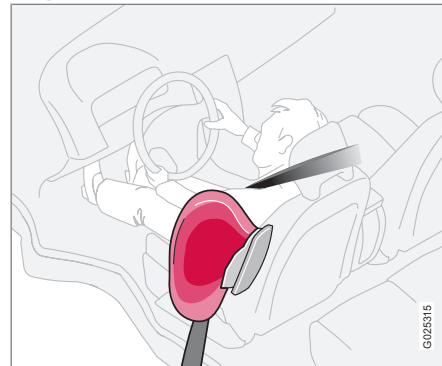
- Volvo recomienda que la reparación sea realizada por un taller autorizado Volvo. Una intervención incorrecta en el sistema SIPS puede hacer que éste funcione de manera incorrecta y traer como consecuencia daños personales graves.
- No coloque objetos entre el costado del asiento y el panel de la puerta, ya que esta zona puede verse afectada por el despliegue del airbag lateral.
- Volvo recomienda que sólo se utilicen tapicerías autorizadas por Volvo. El uso de otras tapicerías puede impedir el funcionamiento de los airbags laterales.
- El airbag es un complemento del cinturón de seguridad. Utilice siempre el cinturón de seguridad.

### Asiento infantil y airbag lateral

El airbag lateral no afecta negativamente a la capacidad de protección del asiento infantil o el cojín elevador.

El asiento de seguridad infantil/cojín para niños puede colocarse en el asiento delantero, siempre que el automóvil no esté equipado con un airbag conectado<sup>1</sup> en el lado del pasajero.

### Emplazamiento

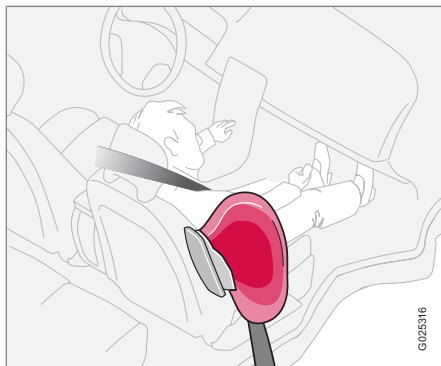


Asiento del conductor, vehículo con volante a la izquierda

El sistema SIPS-bag consta de airbags laterales y sensores. En caso de una colisión de suficiente intensidad, los sensores reaccionan y el airbag lateral se infla.

<sup>1</sup> Para obtener información sobre la conexión y desconexión del airbag (SRS), ver la página 26.



**Airbag lateral (SIPS-bag)**

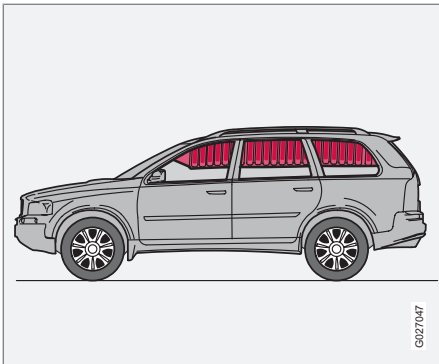
*Asiento del acompañante, vehículo con volante a la izquierda*

El airbag se infla entre el pasajero y el panel de la puerta, amortiguando así el golpe en el momento de la colisión. Al comprimirse durante la colisión, el airbag se vacía. Normalmente, el airbag lateral solo se infla en el lado de la colisión.



## Airbag de techo lateral (IC)

### Propiedades



El airbag de techo lateral (IC - Inflatable Curtain) es parte del sistema de airbags. El sistema IC está instalado a lo largo de ambos lados del techo interior y protege a las personas que ocupan las plazas laterales del automóvil. En caso de una colisión de suficiente intensidad, los sensores reaccionan y el airbag de techo lateral se infla. La cortina inflable contribuye a impedir que conductor y los acompañantes golpeen la cabeza contra el interior del automóvil al producirse una colisión.

### PRECAUCIÓN

No cuelgue ni fije objetos pesados en los asideros del techo. El gancho sólo está previsto para prendas ligeras (no objetos duros como, por ejemplo, paraguas).

No atornille ni monte nada en el techo interior, los montantes de las puertas o los paneles laterales del automóvil. De lo contrario, puede perderse el efecto de protección previsto. Volvo recomienda que sólo se utilicen piezas originales Volvo aprobadas para colocarse en estas zonas.

### PRECAUCIÓN

No está permitido cargar el automóvil a una altura superior a 50 mm por encima del borde superior de las ventanillas laterales. De lo contrario, puede perderse la protección del airbag de techo lateral que está oculto detrás del revestimiento del techo.

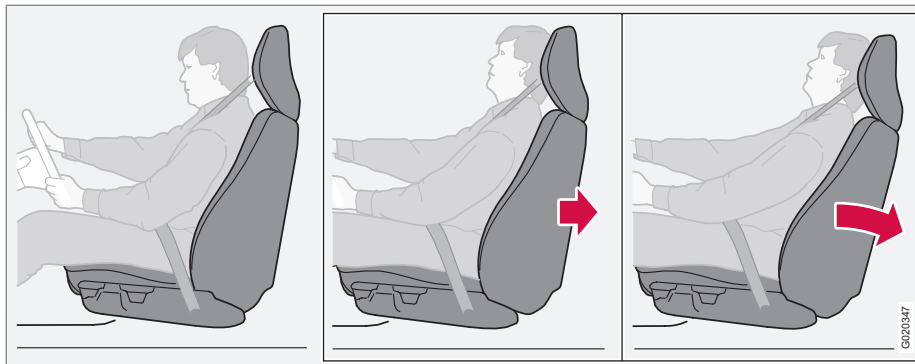
### PRECAUCIÓN

El airbag de techo lateral es un complemento del cinturón de seguridad.

Lleve siempre puesto el cinturón de seguridad.



## WHIPS

**Protección contra lesiones por latigazo cervical – WHIPS**

El sistema WHIPS (Whiplash Protection System) consta de respaldos que absorben la energía de un impacto y reposacabezas adaptados al sistema en los asientos delanteros. El sistema se activa durante una colisión por alcance en función del ángulo de incidencia, la velocidad y las características del vehículo con el que se choca.

**⚠ PRECAUCIÓN**

El sistema WHIPS es un complemento del cinturón de seguridad. Lleve siempre puesto el cinturón de seguridad.

**Propiedades del asiento**

Cuando se activa el sistema WHIPS, los respaldos de los asientos delanteros se desplazan hacia atrás para modificar la postura del conductor y del ocupante del asiento delantero. De este modo disminuye el riesgo de traumatismos en el cuello a causa del latigazo cervical.

**⚠ PRECAUCIÓN**

Nunca efectúe modificaciones o reparaciones del asiento o del sistema WHIPS usted mismo. Volvo recomienda que se ponga en contacto con un taller autorizado Volvo.

**Sistema WHIPS y asiento infantil/cojín elevador**

El sistema WHIPS no afecta negativamente a la capacidad de protección del asiento infantil o el cojín elevador.

**Posición de asiento adecuada**

Para disfrutar de la mayor protección posible, el conductor y el acompañante del asiento delantero deben estar sentados en el centro del asiento con la menor distancia posible entre la cabeza y el reposacabezas.



## WHIPS

**No obstaculice el funcionamiento del sistema WHIPS**



No coloque en el piso detrás del asiento del conductor o del acompañante objetos que puedan impedir el debido funcionamiento del sistema WHIPS.

### PRECAUCIÓN

No coloque cajas ni cargas similares de manera que no quede espacio entre el cojín del asiento trasero y el respaldo del asiento delantero. Procure no obstaculizar el funcionamiento del sistema WHIPS.



No coloque en el asiento trasero objetos que puedan impedir el debido funcionamiento del sistema WHIPS.

### PRECAUCIÓN

Si está abatido un respaldo del asiento trasero, desplace hacia adelante el asiento delantero correspondiente para que no permanezca en contacto con el respaldo abatido.

### PRECAUCIÓN

Si el asiento sufre una carga muy intensa a causa, por ejemplo, de una colisión por alcance, el sistema WHIPS debe ser revisado. Volvo recomienda que se ponga en contacto con un taller autorizado Volvo.

El sistema WHIPS puede haber perdido una parte de su capacidad de protección aunque el asiento no parezca haber recibido daños.

Volvo recomienda que se ponga en contacto con un taller autorizado Volvo para revisar el sistema incluso después de colisiones por alcance de poca importancia.



## Sistema de protección contra vuelcos - ROPS

### Funcionamiento

El sistema de protección contra vuelcos (ROPS) ha sido desarrollado para reducir el riesgo de que el automóvil vuelque y para proporcionar la mayor protección en caso de accidente.

El sistema consta de los siguientes elementos:

- Un sistema de estabilidad, RSC (Roll Stability Control) que reduce al mínimo el riesgo de que el vehículo vuelque o dé la vuelta en caso, por ejemplo, de bruscas maniobras evasivas o patinamientos.
- Una mayor protección para el conductor y los acompañantes mediante una carrocería reforzada, airbag de techo laterales y sensores de cinturón en todos los asientos. Consulte también las páginas 21 y 30.

El sistema RSC utiliza un sensor giroscópico que registra los cambios en la inclinación lateral del automóvil. Con esta información, se calcula a continuación el riesgo de que el automóvil vuelque. En caso de riesgo inminente, se activa el sistema DSTC, se reduce el régimen del motor y se frenan una o varias ruedas hasta que el automóvil haya recuperado su estabilidad.

Encontrará más información sobre el sistema DSTC en la página 161.

### PRECAUCIÓN

En condiciones normales, el sistema RSC contribuye a hacer más segura la conducción, lo que no debe tomarse como motivo para incrementar indebidamente la velocidad. Adopte siempre las medidas de precaución habituales para conducir con seguridad.



## Cuándo se activan los sistemas

Sistema	Se activa
Pretensor del cinturón de seguridad	En una colisión frontal y/o en caso de vuelco.
Airbag (SRS)	En caso de colisión frontal <sup>A</sup>
Airbag laterales SIPS	En colisiones laterales <sup>A</sup>
Airbag de techo lateral IC	En una colisión lateral y/o en caso de vuelco <sup>A</sup> .
Protección contra el latigazo cervical WHIPS	En colisiones por detrás.
RSC	Por ejemplo, en caso de maniobras evasivas bruscas o derrape.

<sup>A</sup> El automóvil puede resultar muy deformado en una colisión sin que ello provoque el inflado de los airbags. La activación de los diferentes sistemas de seguridad del automóvil depende de una serie de factores como la rigidez y el peso del objeto con el que se choca, la velocidad del vehículo, el ángulo de colisión, etc.

Si se despliegan los airbags, Volvo recomienda lo siguiente:

- Transportar el automóvil. Volvo recomienda transportar el automóvil a un taller autorizado Volvo. No conduzca nunca con los airbags desplegados.
- Volvo recomienda que confíe el cambio de componentes del sistema de seguridad del automóvil a un taller autorizado Volvo.
- Contacte siempre con un médico.



### NOTA

La activación de los sistemas SRS, SIPS e IC y del sistema de cinturones de seguridad sólo tiene lugar una vez al producirse una colisión.



### PRECAUCIÓN

La unidad de mando del sistema de airbags está situada en la consola central. Si la consola central se inunda de agua u otro líquido, desconecte los cables de la batería. No intente arrancar el automóvil, ya que los airbags pueden desplegarse. Transportar el automóvil. Volvo recomienda transportar el automóvil a un taller autorizado Volvo.



### PRECAUCIÓN

No conduzca nunca con los airbags desplegados. Los airbags pueden dificultar las maniobras de dirección. También puede haber otros sistemas de seguridad del automóvil que estén dañados. Una exposición intensa al humo y al polvo que se forma al desplegarse los airbags puede provocar irritaciones/daños en los ojos y en la piel. En caso de molestias, lávese con agua fría. La velocidad del despliegue en combinación con el material de la tela del airbag puede producir roces y quemaduras en la piel.



## Seguridad infantil

**El niño debe ir cómodo y seguro**

Volvo recomienda que los niños vayan en un asiento infantil en sentido contrario a la marcha por lo menos hasta los 3-4 años y después en un cojín elevador o asiento infantil en sentido de la marcha hasta los 10 años.

La colocación del niño en el automóvil y el equipamiento que debe utilizarse, vienen determinados por el peso y la estatura del niño. Para más información, ver la página 37.

**NOTA**

Las normativas que regulan la colocación de los niños en el automóvil varían de un país a otro. Infórmese sobre las normas en vigor.

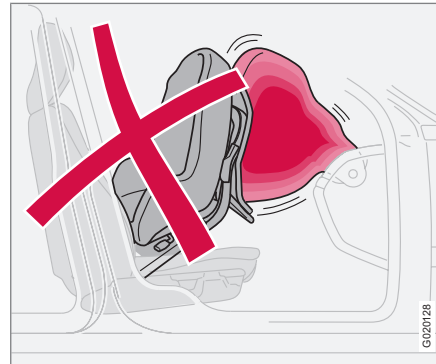
Los niños de cualquier edad o constitución deben ir siempre bien sujetos en el automóvil. Nunca deje que un niño se siente en el regazo de otro pasajero.

El equipamiento de seguridad infantil de Volvo está previsto específicamente para su automóvil. Volvo recomienda que utilice el equipamiento original de Volvo con el fin de obtener las mejores condiciones para que los puntos de fijación y los dispositivos de sujeción que-

den correctamente colocados y tengan la suficiente resistencia.

**NOTA**

En caso de dudas referentes al montaje del producto de seguridad infantil, póngase en contacto con el fabricante para solicitar instrucciones más comprensibles.

**Asientos infantiles**

*El asiento infantil no es compatible con el airbag.*

**NOTA**

Si se utilizan otros productos de seguridad infantil, es importante leer las instrucciones de montaje incluidas con el producto.

No fije las correas del asiento infantil en la barra de ajuste longitudinal del asiento ni en muelles, raíles o barras situadas debajo del asiento. Los bordes afilados pueden dañar las correas.

Estudie las instrucciones de montaje del asiento infantil para instalarlo correctamente.

**Colocación de asientos infantiles**

Está permitido colocar:

- un asiento infantil/cojín elevador en el asiento delantero, mientras no haya un airbag conectado<sup>1</sup> en la plaza del acompañante.
- uno o varios asientos infantiles o cojines elevadores en el asiento trasero.

Coloque siempre los asientos infantiles o los cojines elevadores en el asiento trasero si el airbag del acompañante está conectado. El niño puede sufrir lesiones graves si el airbag se infla cuando está sentado en un asiento infantil colocado en el asiento del acompañante.

<sup>1</sup> Para obtener información sobre la conexión y desconexión del airbag (SRS), ver la página 26.



## Seguridad infantil

### PRECAUCIÓN

No coloque nunca el asiento infantil o el cojín elevador en el asiento delantero si el airbag (SRS) está conectado.<sup>2</sup>

Las personas de estatura inferior a 140 cm no deben ir nunca sentadas en el asiento del acompañante delantero si el airbag (SRS) está conectado.

Si no se siguen estas recomendaciones, pueden producirse lesiones mortales.

### PRECAUCIÓN

No utilice cojines elevadores o asientos infantiles con anillas de acero u otras piezas que queden en contacto con el botón de apertura, ya que pueden desabrochar el cinturón de manera involuntaria.

No permita que la parte superior del asiento infantil esté en contacto con el parabrisas.

### Placa airbag



*Placa situada en el lateral del salpicadero en el lado del acompañante, véase la figura en la página 26.*

<sup>2</sup> Para obtener información sobre la conexión y desconexión del airbag (SRS), ver la página 26.





## Seguridad infantil

**Sistemas de retención infantil recomendados<sup>3</sup>**

Peso	Asiento delantero (con airbag desconectado)
Grupo 0 <10 kg	Asiento para bebés Volvo (Volvo Infant Seat) - sistema de retención infantil en sentido contrario a la marcha que se fija con el cinturón de seguridad
Grupo 0+ <13 kg	Homologación: E1 04301146 (U)
	Asiento infantil en sentido contrario a la marcha (Child Seat) - sistema de retención infantil en sentido contrario a la marcha que se fija con el cinturón de seguridad y correas.
	Homologación: E5 03135 (L)
	Asientos infantiles homologados universalmente. (U)

<sup>3</sup> Para otros sistemas de retención infantil, el automóvil debe estar incluido en la lista de vehículos adjunta o el sistema debe estar homologado universalmente según la normativa ECE R44.



## Seguridad infantil

Peso	Asiento delantero (con airbag desconectado)
Grupo 1 9 - 18 kg	Asiento infantil convertible Volvo (Volvo Convertible Child Seat) - sistema de retención infantil en sentido contrario a la marcha que se fija con el cinturón de seguridad y correas. Homologación: E5 04192 (L)
	Asiento infantil en sentido contrario a la marcha (Child Seat) - sistema de retención infantil en sentido contrario a la marcha que se fija con el cinturón de seguridad y correas. Homologación: E5 03135 (L)
	Asientos infantiles homologados universalmente. (U)
Grupo 2 15 - 25 kg	Asiento infantil convertible Volvo (Volvo Convertible Child Seat) - sistema de retención infantil en sentido contrario a la marcha que se fija con el cinturón de seguridad y correas Homologación: E5 04192 (L)
	Asiento infantil convertible Volvo (Volvo Convertible Child Seat) - sistema de retención infantil en el sentido de la marcha que se fija con el cinturón de seguridad. Homologación: E5 04191 (L)



## Seguridad infantil

Peso	Asiento delantero (con airbag desconectado)
Grupo 2/3 15 – 36 kg	Cojín elevador con o sin respaldo (Booster Cushion with and without backrest). Homologación: E5 03139 (UF)
	Cojín elevador con respaldo Volvo (Volvo Booster Seat with backrest). Homologación: E1 04301169 (UF)

L: Apropriado para sistemas de retención infantil específicos. Estos sistemas de retención infantil pueden estar previstos para un modelo especial o pertenecer a categorías limitadas o semiuniversales.

U: Apropriado para sistemas de retención infantil homologados universalmente en esta categoría de peso.

UF: Apropriado para sistemas de retención infantil en el sentido de la marcha homologados universalmente en esta categoría de peso.



## Seguridad infantil

Peso	Segunda fila de asientos, plazas laterales <sup>A</sup>	Segunda fila de asientos, plaza central <sup>A</sup>	Tercera fila de asientos en la variante de siete plazas
Grupo 0 <10 kg Grupo 0+ <13 kg	Asiento para bebés Volvo (Volvo Infant Seat) - sistema de retención infantil en sentido contrario a la marcha con sistema de fijación ISOFIX. Homologación: E1 04301146 (U)	Asiento para bebés Volvo (Volvo Infant Seat) - sistema de retención infantil en sentido contrario a la marcha con sistema de fijación ISOFIX. Homologación: E1 04301146 (U)	
	Asiento para bebés Volvo (Volvo Infant Seat) - sistema de retención infantil en sentido contrario a la marcha con sistema de fijación ISOFIX. Homologación: E1 04301146 (U)		
	Asiento infantil en sentido contrario a la marcha (Child Seat) - sistema de retención infantil en sentido contrario a la marcha que se fija con el cinturón de seguridad, correas y patas de apoyo. Homologación: E5 03135 (L)	Asiento infantil en sentido contrario a la marcha (Child Seat) - sistema de retención infantil en sentido contrario a la marcha que se fija con el cinturón de seguridad, correas y patas de apoyo. Homologación: E5 03135 (L)	
	Asientos infantiles homologados universalmente. (U)	Asientos infantiles homologados universalmente. (U)	Asientos infantiles homologados universalmente. (U)



## Seguridad infantil

Peso	Segunda fila de asientos, plazas laterales <sup>A</sup>	Segunda fila de asientos, plaza central <sup>A</sup>	Tercera fila de asientos en la variante de siete plazas
Grupo 1 9 – 18 kg	<p>Asiento infantil convertible Volvo (Volvo Convertible Child Seat) - sistema de retención infantil en sentido contrario a la marcha que se fija con el cinturón de seguridad y correas.</p> <p>Homologación: E5 04192</p> <p>(L)</p>		
	<p>Asiento infantil en sentido contrario a la marcha (Child Seat) - sistema de retención infantil en sentido contrario a la marcha que se fija con el cinturón de seguridad y correas.</p> <p>Homologación: E5 03135</p> <p>(L)</p>	<p>Asiento infantil en sentido contrario a la marcha (Child Seat) - sistema de retención infantil en sentido contrario a la marcha que se fija con el cinturón de seguridad, correas y patas de apoyo.</p> <p>Homologación: E5 03135</p> <p>(L)</p>	
	<p>Britax Fixway - sistema de retención infantil en sentido contrario a la marcha que se fija con ISOFIX y correas.</p> <p>Homologación: E5 03171</p> <p>(L)</p>		
	<p>Asientos infantiles homologados universalmente.</p> <p>(U)</p>	<p>Asientos infantiles homologados universalmente.</p> <p>(U)</p>	<p>Asientos infantiles homologados universalmente.</p> <p>(U)</p>



## Seguridad infantil

Peso	Segunda fila de asientos, plazas laterales <sup>A</sup>	Segunda fila de asientos, plaza central <sup>A</sup>	Tercera fila de asientos en la variante de siete plazas
Grupo 2 15 - 25 kg	<p>Asiento infantil convertible Volvo (Volvo Convertible Child Seat) - sistema de retención infantil en sentido contrario a la marcha que se fija con el cinturón de seguridad y correas</p> <p>Homologación: E5 04192</p> <p>(L)</p>		
	<p>Asiento infantil convertible Volvo (Volvo Convertible Child Seat) - sistema de retención infantil en el sentido de la marcha que se fija con el cinturón de seguridad.</p> <p>Homologación: E5 04191</p> <p>(L)</p>	<p>Asiento infantil convertible Volvo (Volvo Convertible Child Seat) - sistema de retención infantil en el sentido de la marcha que se fija con el cinturón de seguridad.</p> <p>Homologación: E5 04191</p> <p>(L)</p>	



## Seguridad infantil

Peso	Segunda fila de asientos, plazas laterales <sup>A</sup>	Segunda fila de asientos, plaza central <sup>A</sup>	Tercera fila de asientos en la variante de siete plazas
Grupo 2/3 15 – 36 kg	Cojín elevador con o sin respaldo (Booster Cushion with and without backrest). Homologación: E5 03139 (UF)	Cojín elevador con o sin respaldo (Booster Cushion with and without backrest). Homologación: E5 03139 (UF)	Cojín elevador con o sin respaldo (Booster Cushion with and without backrest). Homologación: E5 03139 (UF)
	Cojín elevador con respaldo Volvo (Volvo Booster Seat with backrest). Homologación: E1 04301169 (UF)	Cojín elevador con respaldo Volvo (Volvo Booster Seat with backrest). Homologación: E1 04301169 (UF)	Cojín elevador con respaldo Volvo (Volvo Booster Seat with backrest). Homologación: E1 04301169 (UF)
	Cojín elevador integrado (Integrated Booster Cushion) - equipamiento opcional montado en fábrica. Homologación: E5 03167 (B)		

L: Apropriado para sistemas de retención infantil específicos. Estos sistemas de retención infantil pueden estar previstos para un modelo especial o pertenecer a categorías limitadas o semiuniversales.

U: Apropriado para sistemas de retención infantil homologados universalmente en esta categoría de peso.

UF: Apropriado para sistemas de retención infantil en el sentido de la marcha homologados universalmente en esta categoría de peso.

B: Sistemas de retención infantil integrados homologados para esta clase de peso.

<sup>A</sup> En el modelo de siete plazas, la fila de asientos debe estar en su posición más trasera cuando se utiliza un asiento infantil.



## Seguridad infantil

### Cojín infantil integrado\*



El cojín infantil integrado en la plaza central del asiento trasero está diseñado especialmente para proporcionar un buen nivel de seguridad a los niños. Utilizado en combinación con los cinturones de seguridad ordinarios del automóvil, el cojín infantil integrado está homologado para niños que pesan entre 15 y 36 kg.

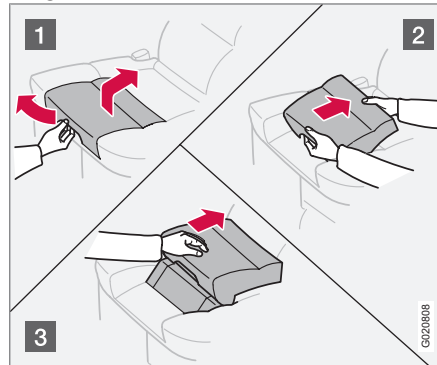
### PRECAUCIÓN

No coloque nunca el asiento infantil o el cojín elevador en el asiento delantero si el airbag (SRS) está conectado.

Las personas de estatura inferior a 140 cm no deben ir nunca sentadas en el asiento del acompañante delantero si el airbag (SRS) está conectado.<sup>4</sup>

Si no se siguen estas recomendaciones, pueden producirse lesiones mortales.

### Plegado del asiento infantil



- 1 Tire de la manilla para elevar el asiento infantil.
- 2 Coja el cojín con las dos manos y empujelo hacia atrás.
- 3 Apriete hasta que el cojín quede bloqueado.

### PRECAUCIÓN

El asiento infantil integrado debe estar bloqueado antes de que se siente el niño.

Compruebe lo siguiente:

- que el asiento infantil esté en posición bloqueada.
- que el cinturón de seguridad está en contacto con el cuerpo del niño sin estar flojo ni retorcido y que queda bien colocado sobre el hombro.
- que la banda de la cintura quede baja, sobre la pelvis, para proporcionar la mayor seguridad.
- que el cinturón de seguridad no pase ni por el cuello del niño ni por debajo del hombro.
- Ajuste minuciosamente la posición del reposacabezas a la cabeza del menor.

<sup>4</sup> Para obtener información sobre la conexión y desconexión del airbag (SRS), ver la página 26.





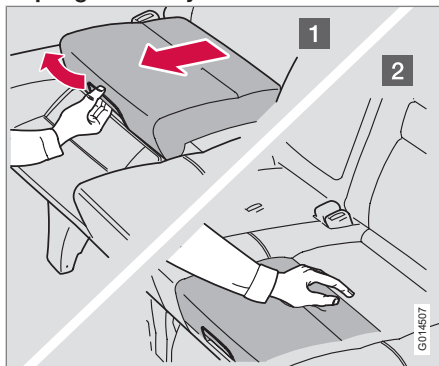
## Seguridad infantil

### **PRECAUCIÓN**

Volvo recomienda confiar exclusivamente las reparaciones y los cambios a un taller autorizado Volvo. No efectúe modificaciones ni añada elementos al cojín infantil.

Si el cojín infantil integrado es sometido a una carga muy fuerte, por ejemplo, en un accidente, cambie el cojín infantil completo. Aunque no parezca estar dañado, puede haber perdido algunas de sus propiedades protectoras. Cambie también el cojín infantil si está muy desgastado.

### Repliegue del cojín infantil



- 1 Tire de la manilla.
- 2 Empuje el cojín hacia atrás y apriete hasta que quede bloqueado.

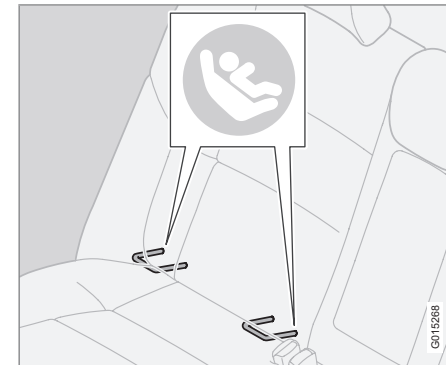
### **NOTA**

No olvide desplegar antes el cojín infantil para abatir el respaldo del asiento.

### Seguro para niños puertas traseras

Los mandos para controlar los elevalunas y los tiradores de las puertas traseras pueden bloquearse para su apertura en el interior del vehículo. Para más información, ver la página 138.

### Sistema de fijación ISOFIX para asientos infantiles\*



Los puntos de fijación del sistema ISOFIX están ocultos detrás de la parte inferior del respaldo del asiento trasero, en las plazas laterales.

La ubicación de los puntos de fijación se indica con símbolos en la tapicería del respaldo (véase la figura anterior).

Para acceder a los puntos de fijación, presione la almohadilla del asiento.

\* Opcional/accesorio, para mayor información, vea Introducción.



## Seguridad infantil

### NOTA

El sistema de fijación ISOFIX es un accesorio instalado en el asiento del acompañante.

Siga siempre las instrucciones de montaje del fabricante para fijar el sistema de retención infantil en los puntos de fijación ISOFIX.

### Tipos de sistemas de retención infantil ISOFIX

Tipo de sistema de retención infantil	Peso	Categoría	Plazas para montar sistemas de retención infantil con ISOFIX	
			Asiento delantero	Plaza lateral del asiento trasero
Capazo para recién nacido en posición transversal	máx. 10 kg (0 – 9 meses)	F	X	X
		G	X	X
Silla-cesta de seguridad en sentido contrario a la marcha	máx. 10 kg (0 – 9 meses)	E	X	Conforme (IL)
Silla-cesta de seguridad en sentido contrario a la marcha	máx. 13 kg (0 – 12 meses)	E	X	Conforme (IL)
		D	X	Conforme (IL)
		C	X	Conforme (IL)



## Seguridad infantil

Tipo de sistema de retención infantil	Peso	Categoría	Plazas para montar sistemas de retención infantil con ISOFIX	
			Asiento delantero	Plaza lateral del asiento trasero
Sistema de retención infantil en sentido contrario a la marcha	9-18 kg (9-36 meses)	D	X	Conforme (IL)
		C	X	Conforme (IL)
Sistema de retención infantil en el sentido de la marcha	9-18 kg (9-36 meses)	B	X	Conforme <sup>A</sup> (IUF)
		B1	X	Conforme <sup>A</sup> (IUF)
		A	X	Conforme <sup>A</sup> (IUF)

X: La posición ISOFIX no es apropiada para sistemas de retención infantil en esta categoría de estatura y/o peso.

IL: Apropiado para sistemas de retención infantil ISOFIX específicos. Estos sistemas de retención infantil pueden estar previstos para un modelo especial o pertenecer a categorías limitadas o semiuniversales.

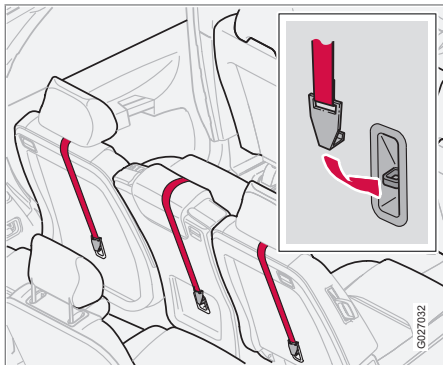
IUF: Apropiado para sistemas de retención infantil ISOFIX en el sentido de la marcha homologados universalmente para esta categoría de peso.

<sup>A</sup> Para este grupo, Volvo recomienda un sistema de retención infantil en sentido contrario a la marcha.



## Seguridad infantil

### Puntos de fijación para un asiento infantil



El automóvil está equipado con puntos de fijación superiores para asientos infantiles. Estos puntos de fijación están situados en la parte trasera de los asientos traseros.

Los puntos de fijación superiores están previstos para utilizarse principalmente junto con asiento infantiles colocados en el sentido de la marcha. Volvo recomienda que los niños pequeños utilicen asientos infantiles en sentido contrario a la marcha hasta la edad más avanzada posible.

### **i** NOTA

En la variante de siete plazas, los puntos de fijación sólo están en la segunda fila de asientos.

Para acceder a los puntos de fijación, es necesario abatir el respaldo. Si desea información detallada sobre cómo debe fijarse el asiento infantil en los puntos de fijación superiores, consulte las instrucciones del fabricante del asiento.

### **Función de bloqueo adicional del cinturón de seguridad (ALR/ELR)<sup>5</sup>**

El cinturón de seguridad de la segunda fila de asientos dispone de una función complementaria de bloqueo (ALR/ELR). Esta función ayuda a tensar el cinturón para facilitar la colocación de un asiento infantil.

Si instala un asiento infantil con ayuda del cinturón de seguridad:

1. Fije el cinturón de seguridad al asiento infantil según las instrucciones del fabricante del asiento.
2. Saque todo el cinturón de seguridad.
3. Para abrochar el cinturón de seguridad introduzca la hebilla en el cierre. Se oirá un

"clic" que indica que el cinturón está abrochado.

4. Deje que el mecanismo del cinturón de seguridad recoja el cinturón y estírelo alrededor del asiento de seguridad infantil. A continuación se oirá un sonido mecánico en el cinturón de seguridad, lo que es normal.

Esta función se desconecta de forma automática cuando el cinturón de seguridad se saca del cierre y vuelve a su posición inicial.

Si surge algún problema durante el montaje de un producto de seguridad infantil, póngase en contacto con el fabricante para solicitar instrucciones de montaje más precisas.

<sup>5</sup> Automatic Locking Retractor/Emergency Locking Retractor.



Vista general, vehículo con volante a la izquierda.....	52
Vista general, vehículo con volante a la derecha.....	54
Panel de control de la puerta del conductor.....	56
Instrumento combinado.....	57
Símbolos de control y advertencia.....	59
Pantalla de información.....	63
Interruptores de la consola central.....	65
Panel de control de la iluminación.....	68
Palanca del volante izquierda.....	70
Ordenador de ruta*.....	72
Palanca del volante derecha.....	74
Control de velocidad constante*.....	77
Freno de estacionamiento, toma eléctrica, etc.....	79
Elevavinas eléctricos.....	81
Ventanas y espejos retrovisores.....	84
Techo solar eléctrico*.....	89
HomeLink® *.....	91



G041142

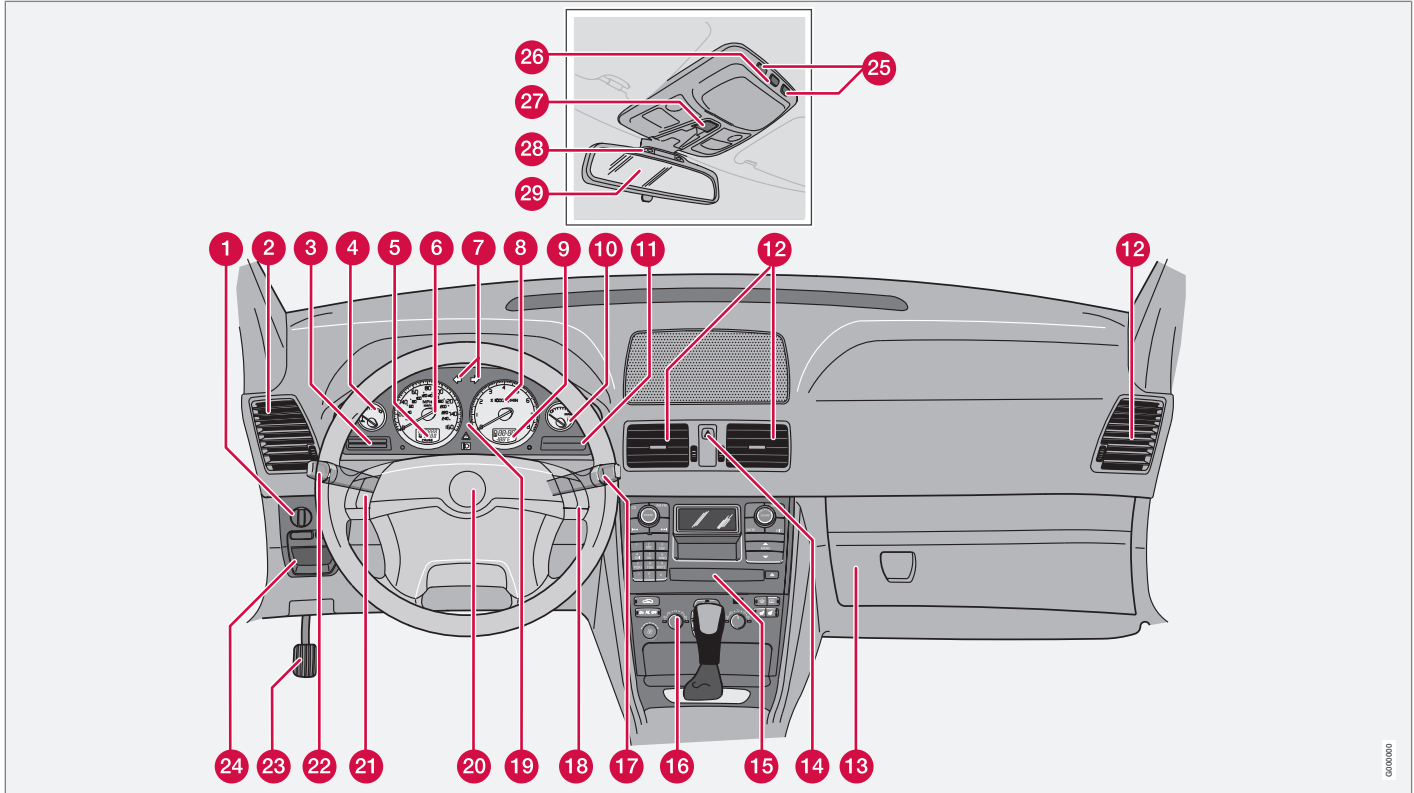
# 02

## INSTRUMENTOS Y MANDOS





## Vista general, vehículo con volante a la izquierda



06/00020



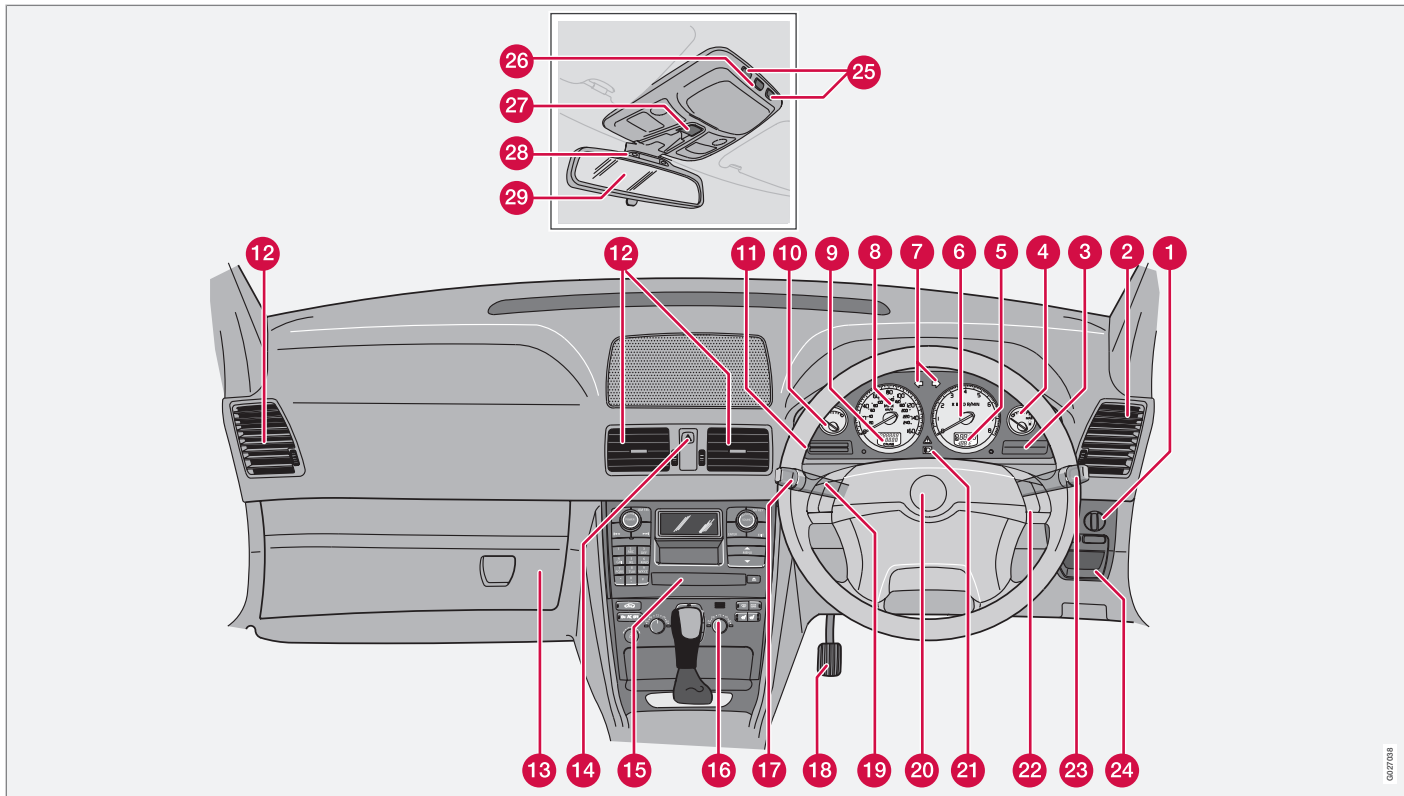
**Vista general, vehículo con volante a la izquierda**

- 1 Panel de control de la iluminación
- 2 Difusor de ventilación
- 3 Pantalla
- 4 Indicador de temperatura
- 5 Cuentakilómetros/cuentakilómetros parcial/control de velocidad de cruce
- 6 Velocímetro
- 7 Intermitentes
- 8 Cuentarrevoluciones
- 9 Indicador de temperatura exterior, reloj, posición de marchas
- 10 Indicador de combustible
- 11 Símbolos de control y advertencia
- 12 Difusores de ventilación
- 13 Guantero
- 14 Luces de emergencia
- 15 Equipo de sonido
- 16 Climatizador
- 17 Limpiaparabrisas
- 18 Teclado para teléfono/audio
- 19 Instrumento combinado
- 20 Bocina
- 21 Control de velocidad constante
- 22 Intermitentes, conmutación de las luces, botón **READ**
- 23 Freno de estacionamiento
- 24 Desconector del freno de estacionamiento
- 25 Interruptor luces de lectura
- 26 Iluminación del habitáculo
- 27 Mandos, techo solar eléctrico
- 28 Testigo del cinturón de seguridad
- 29 Retrovisor interior



## Vista general, vehículo con volante a la derecha

02



06/27/08



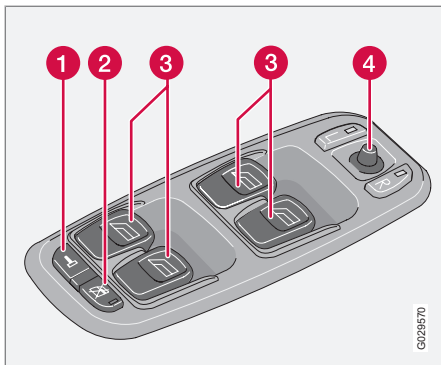
## Vista general, vehículo con volante a la derecha

- 1 Panel de control de la iluminación
- 2 Difusor de ventilación
- 3 Símbolos de control y advertencia
- 4 Indicador de combustible
- 5 Indicador de temperatura exterior, reloj, posición de marchas
- 6 Cuentarrevoluciones
- 7 Intermitentes
- 8 Velocímetro
- 9 Cuentakilómetros/cuentakilómetros parcial/control de velocidad de cruce
- 10 Indicador de temperatura
- 11 Pantalla
- 12 Difusores de ventilación
- 13 Guantero
- 14 Luces de emergencia
- 15 Equipo de sonido
- 16 Climatizador
- 17 Intermitentes, conmutación de las luces, botón **READ**
- 18 Freno de estacionamiento
- 19 Control de velocidad constante
- 20 Bocina
- 21 Instrumento combinado
- 22 Teclado teléfono/audio
- 23 Limpiaparabrisas
- 24 Desconector del freno de estacionamiento
- 25 Interruptor luces de lectura
- 26 Iluminación del habitáculo
- 27 Mandos, techo solar eléctrico
- 28 Testigo del cinturón de seguridad
- 29 Retrovisor interior



### Panel de control de la puerta del conductor

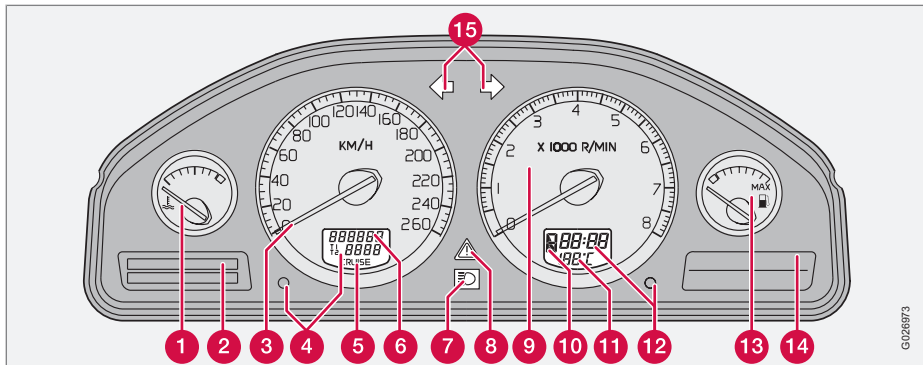
#### Panel de control



- 1 Botón de cierre de todas las puertas
- 2 Bloqueo de los elevalunas traseros
- 3 Mandos, elevalunas eléctricos
- 4 Mandos, retrovisores exteriores



## Instrumento combinado



- 1** Indicador de temperatura – Indica la temperatura del sistema de refrigeración del motor. Si la aguja entra en el sector rojo, aparece un mensaje en la pantalla. Tenga en cuenta que la instalación de luces complementarias delante de la toma de aire reduce la capacidad de refrigeración del sistema.
- 2** Pantalla – En la pantalla aparecen mensajes de información y advertencia.
- 3** Velocímetro – Indica la velocidad del automóvil.
- 4** Cuentakilómetros parciales T1 y T2 – Se utilizan para medir distancias cortas. El dígito a la derecha indica unidades de 100 metros. Mantenga pulsado el botón

durante más de 2 segundos para ponerlo a cero. Para alternar entre los cuentakilómetros parciales, pulse brevemente el botón.

- 5** Indicador de control de velocidad constante.
- 6** Cuentakilómetros – Indica la distancia que ha recorrido el vehículo en su totalidad.
- 7** Indicación de luces largas
- 8** Símbolo de advertencia – Si surge una avería, el símbolo se enciende y aparece un mensaje en la pantalla.
- 9** Cuentarrevoluciones – Indica el régimen de giro del motor en miles de revoluciones

por minuto. La aguja del indicador no debe entrar en el sector rojo.

- 10** Indicación de caja de cambios automática - Se indica el modo de cambio seleccionado.
- 11** Indicador de temperatura exterior - Cuando la temperatura está entre +2 °C y -5 °C, se enciende un símbolo de copo de nieve en la pantalla para avisar del riesgo de calzada resbaladiza. Cuando el automóvil ha estado parado, el indicador de temperatura exterior puede indicar un valor demasiado elevado.
- 12** Botón del reloj – Gire el botón para programar la hora.



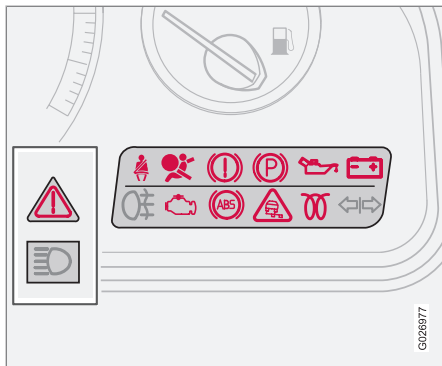
### Instrumento combinado

- 13 Cuando la luz del instrumento se enciende, el nivel del depósito de combustible es bajo: reposte tan pronto como sea posible. Consulte también el ordenador de a bordo en la página 72.
- 14 Símbolos de control y advertencia
- 15 Intermitentes – izquierdo/derecho

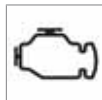


## Símbolos de control y advertencia

### Prueba de funcionamiento, símbolos



Todos los símbolos de control y de advertencia<sup>1</sup> se encienden al girar la llave a la posición **II** antes de arrancar. De esta manera, se comprueba que todos los símbolos funcionan. Tras arrancar el motor, todos los símbolos deben apagarse a excepción del símbolo del freno de mano, que no se apaga hasta quitar este freno.

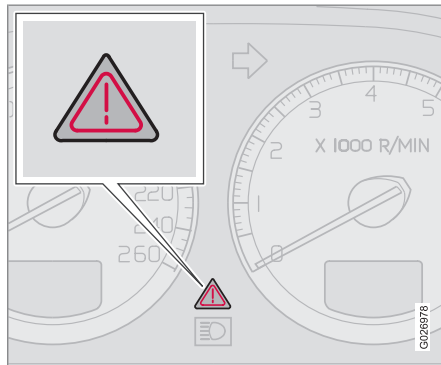


Si el motor no se arranca después de 5 segundos, se apagarán todos los símbolos a excepción de los de avería en el sistema de depuración de gases de escape y baja presión de aceite.



Algunos símbolos pueden no tener una función definida, según el equipamiento del automóvil.

### Símbolos en el centro del tablero de instrumentos



Este símbolo se enciende con luz roja o amarilla en función de la gravedad de la avería descubierta.

### Símbolo de color rojo:

1. Detenga el automóvil en un lugar seguro. El automóvil no debe seguir conduciéndose.
2. Lea la información que aparece en la pantalla.
3. Adopte medidas según las instrucciones de la pantalla o póngase en contacto con un taller. Volvo recomienda que se dirija a un taller autorizado Volvo.

Símbolo y texto de mensaje visibles hasta que se haya remediado el fallo.

### Símbolo de color amarillo:

- Lea el mensaje que aparece en la pantalla. Adopte las medidas pertinentes.

El texto de información se apaga con el botón **READ**, ver la página 63 o desaparece de manera automática después de 2 minutos.

<sup>1</sup> En algunos modelos de motor no se utiliza el símbolo de baja presión de aceite. El sistema avisa al conductor mediante un texto en la pantalla, ver la página 219.

## Símbolos de control y advertencia

### NOTA

Cuando aparece el mensaje **MOMENTO DE REVISIÓN RUTIN.**, el símbolo y el mensaje se apagan con ayuda del botón **READ**, o desaparecen automáticamente después de 2 minutos.

### Símbolos de control

#### Avería en el sistema ABS



El símbolo se enciende cuando el sistema no funciona. El sistema de frenos del automóvil sigue funcionando pero sin la función **ABS**.

1. Detenga el vehículo en un lugar seguro y apague el motor.
2. Vuelva a arrancar el motor.
3. Volvo recomienda que lleve el automóvil a un taller autorizado Volvo para revisar el sistema **ABS** si el símbolo permanece encendido.

#### Avería en el sistema de frenos



Si el símbolo se enciende, el nivel líquido de frenos puede ser demasiado bajo.

1. Detenga el vehículo en un lugar seguro y controle el nivel del depósito del líquido de frenos, ver la página 222.
2. Si el nivel está por debajo de **MIN** en el depósito, no siga conduciendo. Haga transportarlo por una grúa. Volvo recomienda transportar el automóvil a un taller autorizado Volvo para revisar el sistema de frenos.



Si se encienden al mismo tiempo los símbolos de frenos y **ABS**, puede haber una avería en la distribución de la fuerza de frenado.



1. Detenga el vehículo en un lugar seguro y apague el motor.
  2. Vuelva a arrancar el motor.
- Si se apagan ambos símbolos, siga conduciendo.
  - Si los símbolos siguen encendidos, compruebe el nivel del recipiente de líquido de frenos, ver la página 222.
  - Si el nivel de líquido de frenos es normal y los símbolos siguen encendidos, con-

duzca con mucha precaución el automóvil a un taller autorizado recomendado por Volvo para revisar el sistema de frenos.

- Si el nivel está por debajo de la señal **MIN** en el depósito de líquido de frenado, no siga conduciendo. Haga transportar el automóvil por una grúa a un taller autorizado recomendado por Volvo para revisar el sistema de frenos.

### PRECAUCIÓN

Si se encienden al mismo tiempo los símbolos de **FRENO** y **ABS**, hay riesgo de que el tren trasero derrape si se frena de manera brusca.

#### Testigo del cinturón de seguridad



El símbolo se enciende si alguno de los ocupantes de los asientos delanteros no lleva puesto el cinturón de seguridad o si se lo quita alguno de los ocupantes del

asiento trasero.





## Símbolos de control y advertencia

### Presión de aceite demasiado baja<sup>2</sup>



Si el símbolo se enciende durante la marcha, la presión de aceite del motor es demasiado baja. Pare inmediatamente el motor y compruebe el nivel de aceite del motor,

añada más en caso necesario. Si el símbolo se enciende aunque el nivel de aceite sea normal, póngase en contacto con un taller autorizado recomendado por Volvo.

### Sistema de depuración de los gases de escape



Si el símbolo se enciende, puede haber una avería en el sistema de depuración de los gases de escape. Volvo recomienda que lleve el automóvil a un taller auto-

rizado Volvo para una revisión.

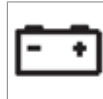
### Airbags SRS



El símbolo permanece encendido o se enciende durante la marcha si se detecta una avería en el cierre del cinturón o en los sistemas SRS, SIPS o IC. Volvo recomienda que

lleve el vehículo tan pronto como sea posible a un taller autorizado Volvo para su revisión.

### El alternador no carga



El símbolo se enciende durante la marcha si se produce un fallo en el sistema eléctrico. Volvo recomienda que se dirija a un taller autorizado Volvo.

### Pre calentador del motor (diesel)



El símbolo se enciende cuando está en marcha el precalentamiento del motor. El precalentamiento se conecta cuando la temperatura es inferior a -2 °C.

Cuando el símbolo se apaga, el automóvil puede arrancarse.

### Freno de estacionamiento aplicado



El símbolo se enciende cuando está apretado el freno de estacionamiento. Pulse siempre el freno de estacionamiento a su posición inferior.

### NOTA

El símbolo se enciende con independencia de la fuerza con la que se apriete el freno de estacionamiento.

### Luces antiniebla traseras



El símbolo se enciende cuando están conectadas las luces antiniebla.

### Testigo de remolque



El símbolo parpadea cuando se utilizan los intermitentes y el remolque está enganchado. Si el símbolo no parpadea, alguna de las lámparas del remolque o del automóvil está fundida.

### Sistema de estabilidad STC o DSTC



Para obtener información sobre las funciones y los símbolos del sistema, ver la página 162.

### Aviso – puertas sin cerrar

Si no está bien cerrado el portón trasero o alguna de las puertas, el sistema avisará al conductor.

### Baja velocidad

Si el vehículo marcha a menos de 7 km/h, se encenderá el símbolo de información y, al mismo tiempo, aparecerá en la pantalla el texto **PUERTA CONDUCTOR ABIERTA, PUERTA**

<sup>2</sup> En algunos modelos de motor no se utiliza el símbolo de baja presión de aceite. El sistema avisa al conductor mediante un texto en la pantalla, ver la página 219.



### Símbolos de control y advertencia

**ACOMPañ. ABIERTA, PUERTA TRAS. IZ. ABIERTA o PUERTA TRAS. DE. ABIERTA.**

Detenga el automóvil en un lugar seguro y cierre la puerta o la tapa que esté abierta.

#### Alta velocidad



Si el vehículo circula a una velocidad superior a 7 km/h, se encenderá el símbolo y, al mismo tiempo, aparecerá en la pantalla algunos de los textos indicados en el apartado anterior.

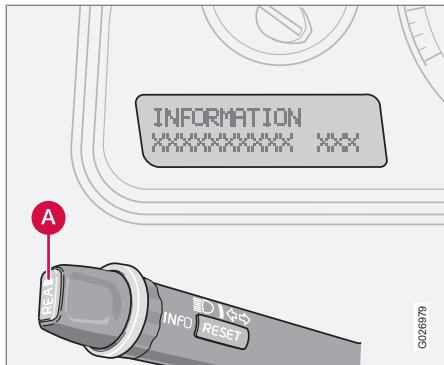
#### Aviso portón trasero

Si está abierto el portón trasero, aparece en la pantalla el texto **PORTÓN TRASERO ABIERTO**.



## Pantalla de información

### Mensajes



Cuando se enciende un símbolo de advertencia o de control, aparece al mismo tiempo un mensaje complementario en la pantalla.

- Pulse el botón **READ** (A).

Compruebe los diferentes mensajes con el botón **READ**. Los mensajes sobre averías se guardan en la memoria hasta la reparación de la avería.

### NOTA

Si aparece un mensaje de advertencia cuando se utiliza el ordenador de a bordo, el mensaje debe leerse (pulse el botón **READ**) antes de poder reanudar la actividad anterior.

Mensaje	Significado
<b>PARE ENSEGUIDA<sup>A</sup></b>	Detenga el vehículo de manera segura y apague el motor. Peligro de daños de gravedad.
<b>PARE EL MOTOR<sup>A</sup></b>	Detenga el vehículo de manera segura y apague el motor. Peligro de daños de gravedad.
<b>REVISIÓN URGENTE<sup>A</sup></b>	Volvo recomienda llevar el automóvil a un taller autorizado Volvo para que lo revisen de inmediato.
<b>CONSULTE MANUAL<sup>A</sup></b>	Consulte el manual de instrucciones.

Mensaje	Significado
<b>REVISIÓN NECES.<sup>A</sup></b>	Volvo recomienda llevar el automóvil a un taller autorizado Volvo para que lo revisen tan pronto como sea posible.
<b>MOMENTO DE REVISIÓN RUTIN.</b>	Revisión rutinaria. Volvo recomienda que confíe la revisión a un taller autorizado Volvo. La fecha depende de los kilómetros recorridos, los meses transcurridos desde la última revisión y el tiempo de funcionamiento del motor.



### Pantalla de información

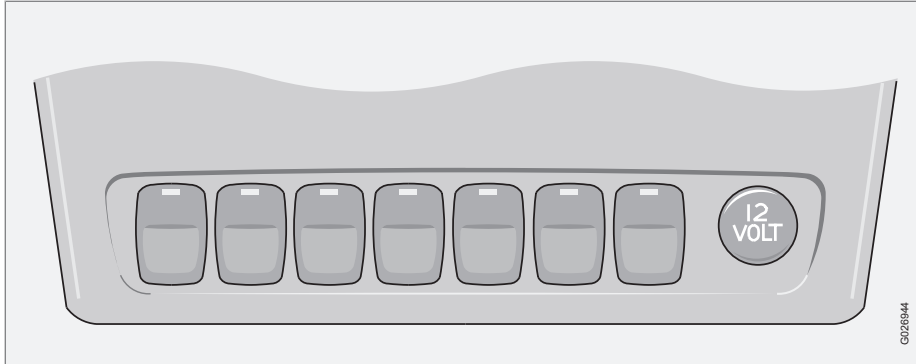
Mensaje	Significado
<b>FIL. HOLL. LLENO CONSULTE MANUAL</b>	El filtro de partículas diésel necesita ser regenerado, ver la página 151.
<b>STC/DSTC CTRL ROTAC BLOQU</b>	La intervención del sistema de control dinámico de estabilidad y tracción es reducida, ver la página 161 para más variantes.

<sup>A</sup> Algunos mensajes, aparecen junto a la información sobre dónde se ha producido el problema.



## Interruptores de la consola central

### Interruptor



#### **i** NOTA

La colocación respectiva de los botones puede variar.

### Aire acondicionado en la parte trasera del habitáculo\*



Apriete el botón para activar el aire acondicionado en la parte trasera del habitáculo. El aire acondicionado de la parte trasera del habitáculo se desconecta al apagar el encendido.

### Seguro para niños en las puertas traseras\*



Conecta o desconecta el seguro para niños eléctrico de las puertas traseras. La llave debe estar en la posición I o II. Cuando el seguro para niños está conectado, se enciende la luz del botón. En la pantalla aparece un mensaje cuando se conecta o desconecta el seguro para niños, ver la página 138.

### Retrovisores exteriores plegables\*



Se utiliza para plegar o desplegar los retrovisores exteriores.

Si un retrovisor exterior se pliega o despliega accidentalmente, proceda de la siguiente manera:

1. Coloque manualmente el retrovisor en la posición normal.
2. Gire la llave a la posición II.

\* Opcional/accesorio, para mayor información, vea Introducción.



### Interruptores de la consola central

3. Pliegue el retrovisor utilizando el botón y, a continuación, vuelva a desplegarlo, también con el botón.

Los retrovisores volverán a adoptar su posición original.

#### Park Assist\*



Este sistema está siempre conectado al arrancar el automóvil. Pulse el botón de desconexión y reconexión del control de distancia de aparcamiento. Consulte también la página

163.

#### Cierre del bloqueo de puertas\* y de sensores de alarma



Utilice este botón si desea desconectar por algún motivo la función del bloqueo de puertas (con la función de bloqueo de puertas activada, las puertas no pueden abrirse desde el

interior cuando están bloqueadas). Con el mismo botón, puede desconectar también los sensores de movimiento e inclinación del sistema de alarma\*. La lámpara se enciende cuando las funciones están apagadas/desconectadas, véase las páginas 136 y 141.

#### Luces complementarias\*



Utilice este botón si desea que las luces complementarias del automóvil se enciendan al mismo tiempo que las luces largas o para desconectar esta función.

#### Faros Xenon activo\*



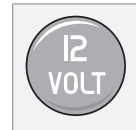
Si el automóvil está equipado con faros Xenon activo (Active Bending Lights, ABL), la luz de los faros sigue el movimiento del volante. La función se conecta automáticamente al

arrancar el automóvil y puede desconectarse y conectarse pulsando el botón. La luz del botón se enciende cuando la función está conectada

#### Cambiar el haz luminoso para tráfico con circulación por la derecha/por la izquierda

Mantenga pulsado el botón durante como mínimo 5 segundos. El automóvil debe estar parado al cambiar el haz luminoso. En la pantalla aparece el texto **FAROS TRÁFICO A DERECHA**. o **FAROS TRÁFICO A IZDA.** Si desea más información sobre la adaptación del haz luminoso de los faros halógenos o Dual Xenon, ver la página 181.

#### Toma eléctrica, encendedor\*



La toma eléctrica puede utilizarse con diversos accesorios previstos para una tensión de 12 V, por ejemplo, un teléfono móvil o una nevera.

La llave debe estar como mínimo en la posición I para que la toma eléctrica pueda suministrar corriente.

El encendedor se activa apretando el botón. Una vez concluida la función de encendido, el botón salta. Saque el encendedor y utilice la zona candente para encender. Por razones de seguridad, no extraiga la tapa de la toma cuando no se utiliza. Intensidad de corriente máxima: 10 A.

#### PRECAUCIÓN

Mantenga siempre cerrada la toma con el tapón cuando no se utiliza.

#### IMPORTANTE

La toma máxima de corriente es de 10 A (120 W) si se utiliza un enchufe por vez. Si se utilizan los dos enchufes al mismo tiempo, la toma será de 7,5 A (90 W) por enchufe.

\* Opcional/accesorio, para mayor información, vea Introducción.



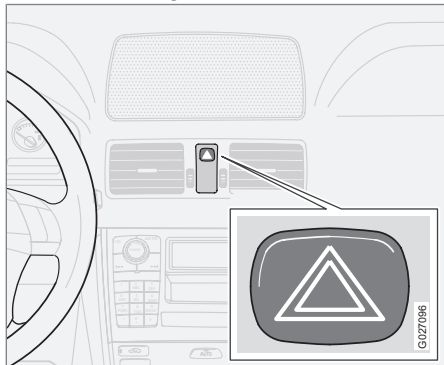
## Interruptores de la consola central

### BLIS - Sistema de información de puntos ciegos\*



Pulse el botón para desconectar o reconectar la función. Para mayor información, ver la página 165.

### Luces de emergencia

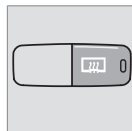


Utilice las luces de emergencia (destellan todos los indicadores de dirección) cuando el automóvil está parado en un lugar en el que puede suponer un peligro o un obstáculo para el tráfico. Pulse el botón para conectar esta función.

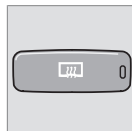
### NOTA

La normativa de uso de las luces de emergencia varía de un país a otro.

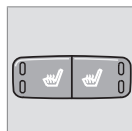
### Desempañador de la luneta trasera y retrovisores exteriores



Utilice la función de calefacción eléctrica para hacer desaparecer el hielo y el vaho de la luneta trasera y los retrovisores. Pulse el interruptor para poner en marcha la calefacción de la luneta trasera y de los retrovisores. La luz del interruptor se enciende. La calefacción se desconecta automáticamente al cabo de unos 12 minutos.



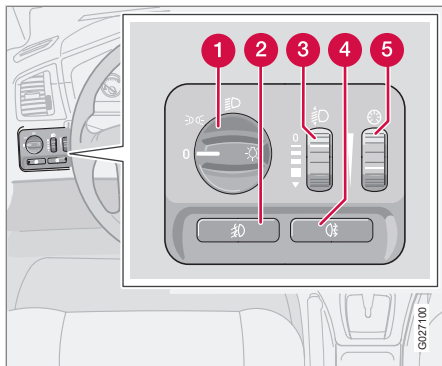
### Asientos delanteros térmicos



Si desea más información sobre la calefacción de los asientos delanteros, ver la página 100 o 102.

### Panel de control de la iluminación

#### Faros



- 1 Mando de las luces
- 2 Luces antiniebla\*
- 3 Rueda selectora para regular la altura de las luces
- 4 Luces antiniebla traseras
- 5 Rueda selectora para ajustar la iluminación de los instrumentos

Posición	Significado
0	Luz de cruce automática/desconectada. Sólo ráfaga de luces largas.
	luces de posición/estacionamiento
	Luces de cruce automáticas. Las luces largas y la ráfaga de luces largas funcionan en esta posición.

#### Luces de cruce automáticas\*

Las luces de cruce se encienden automáticamente cuando se gira la llave a la posición II, excepto cuando el mando de las luces (1) está en la posición central. En caso necesario, la luz de cruce automática puede desconectarse. Volvo recomienda que confíe esta medida a un taller autorizado Volvo.

#### Luz de cruce automática, luz larga

1. Gire la llave a la posición II.
2. Las luces de cruce se conectan girando por completo el mando de las luces (1) en el sentido de las agujas del reloj.
3. La luz larga se conecta desplazando por completo la palanca izquierda hacia el

volante y soltando la palanca, ver la página 70.

La luz se desconecta automáticamente al girar la llave a la posición I o 0.

#### Luces de posición/estacionamiento

Las luces de posición/estacionamiento pueden encenderse independientemente de la posición de la llave.

- Gire el mando de las luces (1) a la posición central.

Cuando la llave está en la posición II, permanecen encendidas las luces de posición/estacionamiento y la iluminación de la matrícula.

#### Control de altura de las luces

El automóvil modifica la altura de las luces de los faros que puede causar el deslumbramiento de un vehículo que circula en dirección contraria. Evite esto ajustando la altura de las luces.

1. Gire la llave a la posición II.
2. Gire el mando de la luz (1) a una de las posiciones finales.
3. Gire la rueda selectora (3) hacia arriba o hacia abajo para subir o bajar la altura de las luces.





## Panel de control de la iluminación

Los automóviles con faros Xenon\* están provistos de regulación automática de la altura de las luces, por lo que no tienen la rueda selectora (3).

### Iluminación de instrumentos

La iluminación de los instrumentos se enciende cuando la llave está en la posición II y el mando de las luces (1) se ha girado a uno de los lados. La iluminación se atenúa automáticamente por el día y puede regularse manualmente por la noche.

Gire la rueda selectora (5) hacia arriba o hacia abajo para que la iluminación sea más intensa o más tenue.

### Luces antiniebla



#### NOTA

Las normas de utilización de luces antiniebla varían de un país a otro.

### Luces antiniebla\*

Los faros antiniebla se pueden encender en combinación ya sea con los faros o ya con las luces de posición/estacionamiento.

- Pulse el botón (2).

La luz del botón se activa al encender las luces antiniebla delanteras.

### Luces antiniebla traseras

Las luces antiniebla traseras sólo se pueden encender en combinación ya sea con los faros o ya con los faros antiniebla.

- Pulse el botón (4).

El símbolo de control de las luces antiniebla traseras del instrumento combinado y la luz del botón se encienden cuando están encendidas las luces antiniebla traseras.

### Faros Xenon activo\*



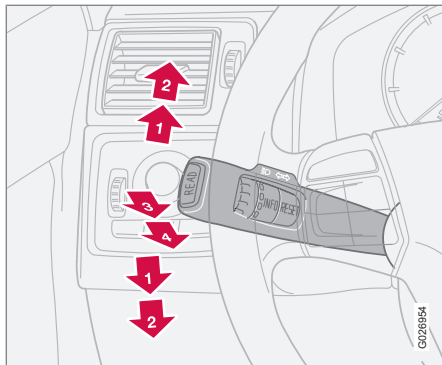
*Haz luminoso faros activos/no activos.*

Si el automóvil está equipado con faros Xenon activo (Active Bending Lights, ABL), la luz de los faros sigue el movimiento del volante. La función se conecta automáticamente al arran-

car el automóvil y puede desconectarse y conectarse pulsando el botón de la consola central, ver la página 66.

## Palanca del volante izquierda

### Posiciones de la palanca del volante



- 1** Secuencia intermitente corta, intermitentes
- 2** Secuencia intermitente continua, intermitentes
- 3** Ráfaga de luces largas
- 4** Luz de seguridad y cambio entre luces largas y luces de cruce

### Intermitentes

#### Secuencia intermitente continua

- Lleve la palanca del volante hacia arriba o hacia abajo. (2).

La palanca se detiene en su posición final y se la hace retroceder a mano o automáticamente con el movimiento del volante.

#### Secuencia intermitente corta

- Lleve la palanca del volante hacia arriba o hacia abajo hasta la posición (1) y suelte, la palanca del volante vuelve a continuación a su posición inicial, o lleve la palanca a la posición (2) y hágala volver directamente a la posición inicial.

Los indicadores destellan tres veces. La secuencia de destello breve se interrumpe inmediatamente si el destello se inicia en sentido contrario.

### Conmutación de luces largas y de cruce

La llave debe estar en la posición **II** para poder encender las luces largas.

1. Gire el mando de las luces en el sentido de las agujas del reloj, ver la página 68.
2. Lleve la palanca del volante hacia el volante hasta la posición final (4) y suelte.

### Ráfaga de luces largas

- Lleve la palanca ligeramente hacia el volante hasta la posición (3).

Las luces largas se encienden hasta que se suelta la palanca.

### Luz de seguridad

Una parte del alumbrado exterior puede mantenerse encendido y funcionar como luces de seguridad después de haber cerrado el automóvil. La duración es de 30 segundos<sup>1</sup>, pero puede cambiarse a 60 o 90 segundos.

1. Saque la llave de la cerradura de encendido.
2. Lleve la palanca del volante hacia el volante hasta la posición final (4) y suelte.

<sup>1</sup> Configuración original.

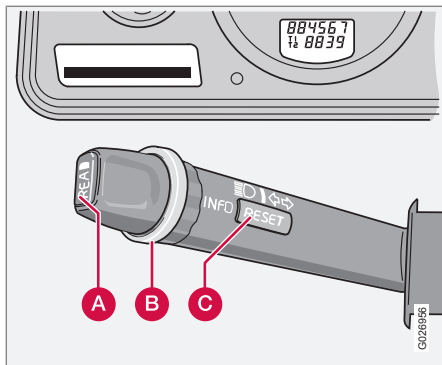


### Palanca del volante izquierda

3. Salga del automóvil y cierre la puerta con llave.

## Ordenador de ruta\*

## Generalidades



- A** **READ** - confirma
- B** Rueda selectora - hojear entre los menús y las opciones de la lista del ordenador de a bordo
- C** **RESET** - pone a cero

## Mandos

Para poder acceder a la información del ordenador, gire gradualmente la rueda selectora (B) hacia arriba o hacia abajo. Girando otra vez, se llega de nuevo a la posición inicial.

**NOTA**

Si aparece un mensaje de advertencia mientras se utiliza el ordenador, es necesario confirmar la recepción del mensaje. Para confirmar el mensaje, pulse el botón **READ** para volver a la función del ordenador de a bordo.

## Funciones

El centro de información electrónico indica la información siguiente:

- --- KM/H VELOCID. MEDIA
- --, KM/L INSTANTÁNEO
- --, KM/L PROMEDIO
- --- KILÓMETROS HASTA DEP. VACÍO
- **DSTC ACTIVADO** , ver la página 161
- --- MPH VELOCIDAD REAL<sup>1\*</sup>

## VELOCID. MEDIA

Cuando se desconecta el encendido, la velocidad media se almacena en la memoria y constituye la base del nuevo valor de velocidad media al reanudar la marcha. La puesta a cero se hace con el botón **RESET**.

## INSTANTÁNEO

El cálculo del consumo de combustible actual se realiza cada segundo. El dato indicado en la pantalla se actualiza con unos segundos de intervalo. Cuando el automóvil está parado, aparece en la pantalla el signo "----". Mientras está en marcha el proceso de regeneración<sup>2</sup>, el consumo de combustible puede aumentar, ver la página 151.

## PROMEDIO

El consumo medio de combustible desde la última puesta a cero. La puesta a cero se hace con **RESET**.

**NOTA**

Si se utiliza un calefactor de estacionamiento\*, pueden producirse indicaciones incorrectas.

## KILÓMETROS HASTA DEP. VACÍO

El cálculo se basa en el consumo medio de combustible durante los últimos 30 km y el combustible útil restante. La pantalla indica la distancia aproximada que puede recorrerse con el combustible que quedan en el depósito. Cuando aparece en la pantalla el signo "--- KILÓMETROS HASTA DEP. VACÍO", el

<sup>1</sup> Sólo en algunos mercados.

<sup>2</sup> Solo automóviles diésel con filtro de partículas.



depósito está casi agotado. Reposte tan pronto como sea posible.

 **NOTA**

Si se utiliza un calefactor de estacionamiento\* o se cambia la técnica de conducción, pueden producirse indicaciones incorrectas.

### MPH VELOCIDAD REAL\*<sup>1</sup>

La velocidad se indicará en mph si el velocímetro está en el modo km/h. Si el velocímetro está en el modo mph, la velocidad se indicará en mph.

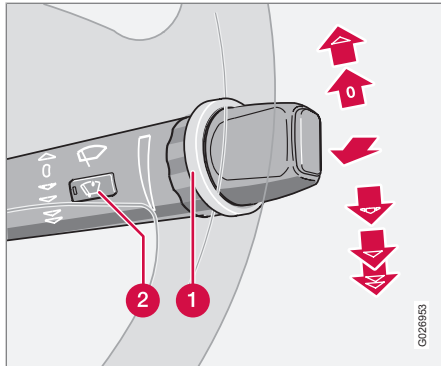
#### Puesta a cero

1. Seleccione --- **KM/H VELOCID. MEDIA** o --- **KM/L PROMEDIO**
2. Mantenga pulsado el botón **RESET (C)** durante por lo menos cinco segundos para poner a cero la velocidad media y el consumo medio al mismo tiempo.

<sup>1</sup> Sólo en algunos mercados.

## Palanca del volante derecha

### Limpiaparabrisas



Función de lavado/lavado – parabrisas.

- 1 Rueda selectora
- 2 Sensor de lluvia - conectado/desconectado

### Limpiaparabrisas desconectados



Los limpiaparabrisas están desconectados cuando la palanca está en la posición **0**.

### Barrido único



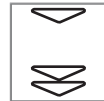
Desplace la palanca hacia arriba para efectuar un solo barrido.

### Barrido intermitente



La frecuencia de barrido es ajustable. Gire la rueda selectora hacia arriba para aumentar la frecuencia de barrido. Gire hacia abajo para reducir la frecuencia.

### Barrido continuo



Los limpiaparabrisas operan a velocidad normal.

Los limpiaparabrisas operan a alta velocidad.



### IMPORTANTE

Antes de activar los limpiaparabrisas en invierno, asegúrese de que las escobillas no se hayan adherido por el hielo y de que se haya eliminado raspando la posible nieve o el hielo del parabrisas (y de la luneta trasera).



### IMPORTANTE

Utilice líquido de lavado en abundancia cuando los limpiaparabrisas limpian el parabrisas. El parabrisas debe estar mojado cuando están en funcionamiento los limpiaparabrisas.

### Sensor de lluvia\*

El sensor de lluvia detecta la cantidad de agua que cae sobre el parabrisas y activa los limpiaparabrisas de manera automática. La sensibilidad del sensor de lluvia se ajusta con la rueda selectora.

Gire el mando hacia arriba para aumentar la sensibilidad y hacia abajo para reducirla. (Cuando el mando se gira hacia arriba, los limpiaparabrisas harán un barrido suelto.)

### Conexión/desconexión

Para conectar el sensor de lluvia, la llave debe estar en la posición **I** o **II** y la palanca del limpiaparabrisas en la posición **0** (desconectado).

Para conectar el sensor de lluvia:

- Pulse el botón. La luz del botón se enciende para indicar que el sensor de lluvia está conectado.

Para desconectar el sensor de lluvia, elija uno de los siguientes procedimientos:



## Palanca del volante derecha

- Pulse el botón. La lámpara del botón se apaga.
- Desplace la palanca hacia abajo a otro programa de barrido. Si la palanca se desplace hacia arriba, el sensor de lluvia seguirá activo, los limpiaparabrisas efectuarán un barrido adicional y regresarán a la posición de sensor de lluvia tras soltar la palanca para que vuelva a la posición 0.

El sensor de lluvia se desconecta automáticamente al extraer la llave de la cerradura de contacto o 5 minutos después de desconectar el encendido.

### ! IMPORTANTE

Los limpiaparabrisas pueden activarse y sufrir daños al lavar el automóvil en un túnel de lavado. Desconecte el sensor de lluvia pulsando el botón (2) cuando la llave está en la posición I o II.

### Lavaparabrisas/lavafaros

Desplace la palanca hacia el volante para activar los lavaparabrisas y los lavafaros. Después de soltar la palanca, los limpiaparabrisas hacen algunos barridos.

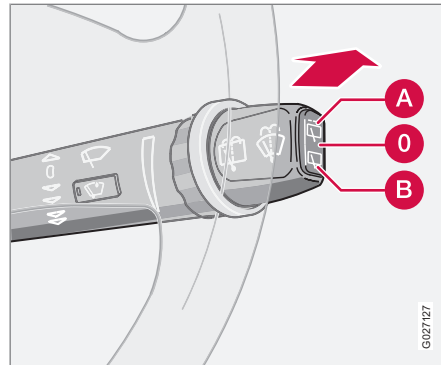
### Lavado a alta presión de los faros\*

El lavado a alta presión de los faros consume grandes cantidades de líquido de lavado. Para ahorrar líquido de lavado, los faros sólo se lavan cada cinco veces (en un periodo de 10 minutos). Si transcurren 10 minutos desde la última activación del lavaparabrisas, los faros vuelven a lavarse a alta presión la primera vez que se lava el parabrisas. Si desplaza suavemente la palanca hacia el volante, sólo se lava el parabrisas.

### Lavado reducido

Cuando sólo queda aproximadamente 1 litro en el depósito, se corta el suministro del líquido de lavado de los faros y la luneta trasera. Para dar prioridad a la visibilidad del parabrisas.

### Limpiacristales y lavacristales luneta trasera



Función de limpiado/lavado – luneta trasera.

Desplazando la palanca hacia adelante, se inicia el lavado y el barrido de la luneta trasera. La escobilla realiza algunos barridos adicionales después del lavado. El botón situado en el extremo de la palanca tiene tres posiciones:

- A** Barrido intermitente: Pulse la sección superior del botón.
- 0** Posición neutra: La función está desconectada.
- B** Velocidad constante: Pulse la sección inferior del botón.



### Palanca del volante derecha

#### **Limpiacristales – marcha atrás**

Si se pone la marcha atrás cuando están activados los limpiaparabrisas delanteros, el limpiacristales de la luneta trasera adoptará la posición de barrido intermitente<sup>1</sup>. Si el lavacristales trasero ya funciona a velocidad normal, no se produce ningún cambio.

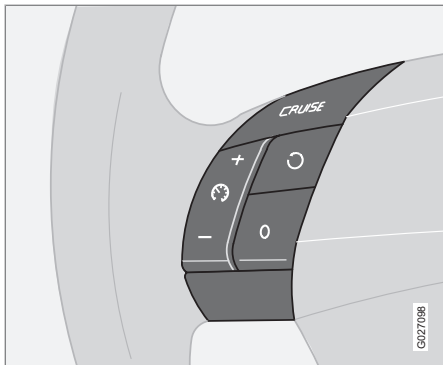
<sup>1</sup> Esta función (barrido intermitente al dar marcha atrás) puede desconectarse. Volvo recomienda que se ponga en contacto con un taller autorizado Volvo.





## Control de velocidad constante\*

### Conexión



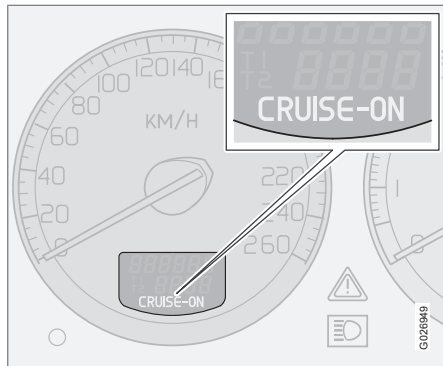
Los mandos del control de velocidad constante están situados en la parte izquierda del volante.

Ajuste de la velocidad de su preferencia:

1. Pulse el botón **CRUISE**. En el instrumento combinado aparece el texto **CRUISE**.
2. Pulse ligeramente las teclas + o - para fijar la velocidad del automóvil. El texto **CRUISE-ON** se enciende.

El control de velocidad constante no puede conectarse a velocidades inferiores a 30 km/h o superiores a 200 km/h.

### Aumentar o disminuir la velocidad



- Aumente o disminuya la velocidad fijada pulsando las teclas + o -. A continuación, quedará programada la velocidad que tiene el automóvil cuando se suelta el botón.

Una pulsación breve (menos de medio segundo) de + o - equivale a un cambio de velocidad de 1 km/h o 1 mph<sup>1</sup>.

### NOTA

Un aumento momentáneo de la velocidad (menos de un minuto) con el pedal del acelerador como, por ejemplo, en un adelantamiento, no afecta al ajuste del control de velocidad constante. Cuando se suelta el pedal del acelerador, el automóvil vuelve a adoptar la velocidad programada.

### Desconexión temporal

- Pulse la tecla **0** para desconectar temporalmente el control de velocidad constante. En el instrumento combinado aparece el texto **CRUISE**. La velocidad programada se guarda en la memoria después de una desconexión temporal.

El Control de velocidad constante se desconecta además de forma ocasional en las siguientes circunstancias:

- si se pisa el pedal de freno o el embrague
- si la velocidad en subida baja por debajo de 25-30 km/h
- el selector se coloca en la posición **N**
- al patinar o bloquearse las ruedas
- si se produce un aumento temporal de la velocidad durante más de 1 minuto.

<sup>1</sup> Según el tipo de motor.



### Control de velocidad constante\*

#### Volver a la velocidad programada



Pulse el botón para regresar a la velocidad previamente programada. En el instrumento combinado aparece el texto **CRUISE-ON**.

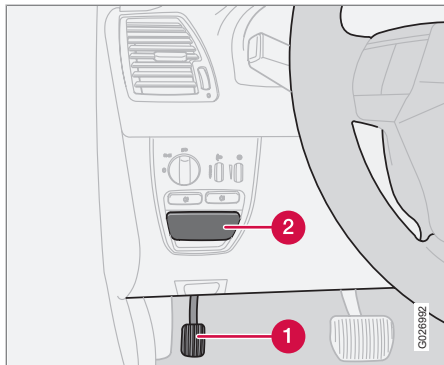
#### Desconexión

- Pulse **CRUISE** para apagar el control de velocidad constante. El texto **CRUISE-ON** se apaga en el instrumento combinado.

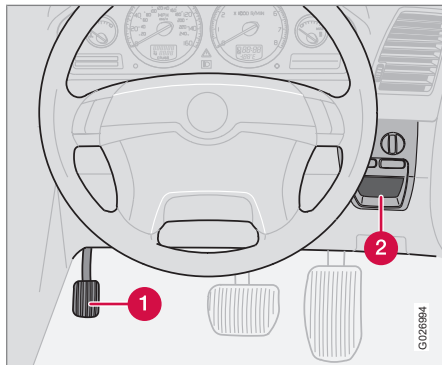


## Freno de estacionamiento, toma eléctrica, etc.

### Freno de estacionamiento



Freno de estacionamiento en vehículos con volante a la izquierda.



Freno de estacionamiento en vehículos con volante a la derecha.

- 1 Pedal del freno de estacionamiento
- 2 Palanca para soltar el freno de estacionamiento

El freno de estacionamiento está situado en el piso y actúa sobre las ruedas traseras cuando está apretado.

#### **NOTA**

El símbolo de advertencia luce en la unidad de información al conductor independientemente de la fuerza con que se pise el pedal del freno de estacionamiento.

### Aplicación del freno de estacionamiento

1. Pise bien el pedal del freno.
2. Pise el pedal del freno de estacionamiento con firmeza, hasta el fondo.
3. Suelte el pedal del freno y asegúrese de que el automóvil está parado.
4. Si el automóvil rueda, hay que pisar aún más el pedal del freno de estacionamiento.
5. Al aparcar el automóvil, seleccione la posición **P** de la caja de cambios.

### Estacionamiento en pendientes

Si aparca el automóvil cuesta arriba: gire las ruedas **en sentido contrario** al borde de la acera.

Si aparca el automóvil cuesta abajo: gire las ruedas **hacia** el borde de la acera.

### **PRECAUCIÓN**

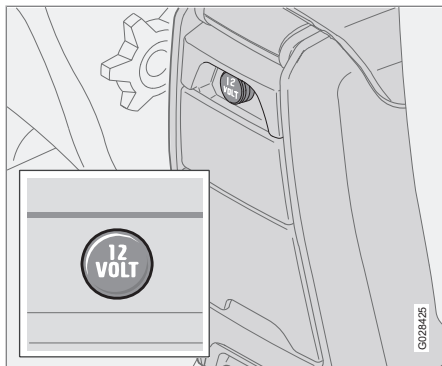
Acostúmbrese a aplicar siempre el freno de estacionamiento cuando aparca en una cuesta. La posición **P** de la caja de cambios automática no tiene suficiente capacidad para retener el automóvil en todas las situaciones.

### Liberación del freno de estacionamiento

1. Pise bien el pedal del freno.
2. Tire de la palanca.

### Freno de estacionamiento, toma eléctrica, etc.

#### Enchufe en el asiento trasero

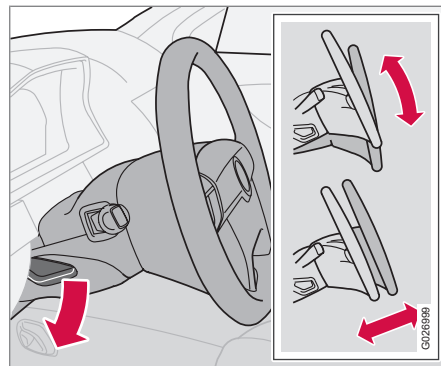


La toma eléctrica puede utilizarse para diversos accesorios como, por ejemplo, un teléfono móvil o una nevera. Está previsto para 12 V. La llave debe estar como mínimo en la posición I para que la toma eléctrica pueda suministrar corriente.

#### **IMPORTANTE**

La toma máxima de corriente es de 10 A (120 W) si se utiliza un enchufe por vez. Si se utilizan los dos enchufes al mismo tiempo, la toma será de 7,5 A (90 W) por enchufe.

#### Ajuste del volante



El volante puede ajustarse en altura y en profundidad. Baje el mando situado en el lado izquierdo de la columna de dirección. Ajuste, a continuación, el volante a su medida. Vuelva a colocar el mando para bloquear el volante. Si cuesta moverlo, puede ejercer cierta presión sobre el volante al mismo tiempo que vuelve a colocar el mando.

#### **PRECAUCIÓN**

Ajuste el volante antes de empezar a conducir, nunca mientras está conduciendo. Compruebe que el volante está fijo en su posición.



## Elevalunas eléctricos

### Accionamiento

Los elevalunas eléctricos se accionan con los mandos de las puertas. Los elevalunas funcionan en la posición de encendido **I** y **II**. Después de apagar el vehículo y sacar la llave, seguirá siendo posible abrir y cerrar las ventanillas durante cierto tiempo si no se abre ninguna de las puertas. Vigile el movimiento de los elevalunas.

Apertura de la ventanilla:

- Apriete la sección delantera del mando.

Cierre de la ventanilla:

- Levante la sección delantera del mando.

### **i** NOTA

Una forma de reducir el sonido pulsante del viento, cuando están abiertas las ventanillas traseras, consiste en abrir un poco también las ventanillas delanteras.

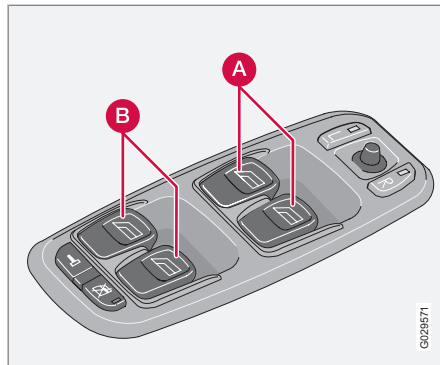
### **!** PRECAUCIÓN

Si hay niños en el automóvil:

- No olvide cortar la corriente de los elevalunas sacando la llave si el conductor sale del automóvil.
- Asegúrese de que los niños u otros ocupantes del automóvil no pongan las manos al cerrar las ventanillas.

Si acciona las ventanillas de las puertas traseras en la puerta del conductor, compruebe que ninguno de los pasajeros del asiento trasero ponga las manos cuando las ventanillas se cierran.

### Puerta del conductor



Mandos elevalunas.

- A** Mando ventanilla delantera
- B** Mando ventanilla trasera

El conductor puede controlar todos los elevalunas desde su asiento. Las ventanillas pueden abrirse y cerrarse de dos maneras:

- Apriete o levante suavemente los mandos (A) o (B). Los elevalunas suben o bajan mientras se accionan los mandos.
- Apriete o levante suavemente alguno de los mandos (A) o (B) y suéltelo. A continuación, las ventanillas se abren o se cierran automáticamente. Si algún objeto obstruye la ventanilla, el movimiento se interrumpe.

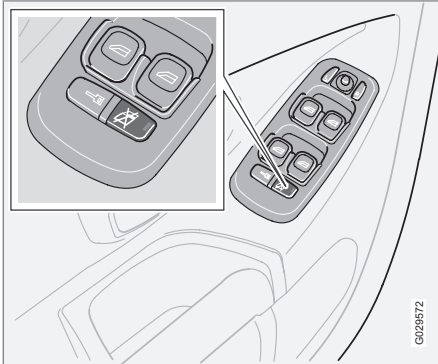


### Elevallas eléctricos

#### NOTA

La función de automáticamente arriba en el lado del acompañante sólo existe en ciertos mercados.

#### Bloqueo de los elevallas traseros



*Bloqueo de los elevallas traseros y seguro eléctrico para niños en las puertas traseras\*.*

Los elevallas eléctricos del asiento trasero pueden bloquearse con el interruptor del panel de mandos de la puerta del conductor. No olvide desconectar siempre la corriente de los elevallas (esto es, sacar la llave) si deja a niños solos en el vehículo.

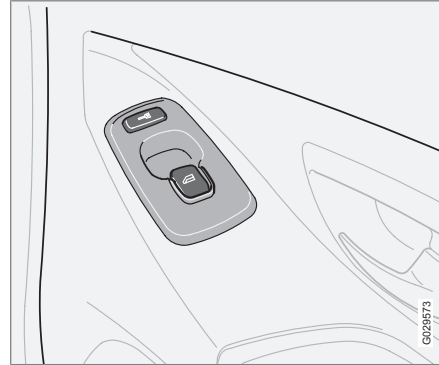
#### La luz del interruptor está encendida

Las ventanillas de las puertas sólo pueden accionarse desde la puerta del conductor.

#### La luz del interruptor está apagada

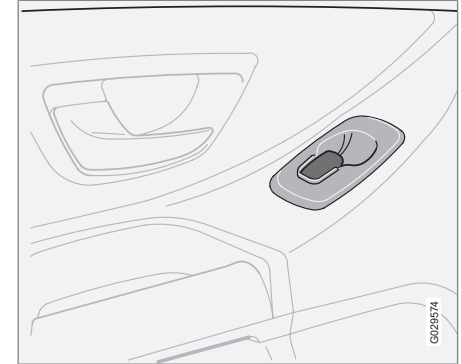
Las ventanillas de las puertas traseras pueden accionarse tanto con los mandos de la puerta respectiva como con los mandos de la puerta del conductor.

#### Asiento del acompañante, delantero



Con los mandos del elevallas eléctrico situados junto al asiento delantero del acompañante sólo se acciona esta ventanilla.

#### Elevallas de las puertas traseras



Las ventanillas de las puertas traseras pueden accionarse con los mandos de la puerta respectiva y con los interruptores de la puerta del conductor. Si está encendida la luz del interruptor de bloqueo de los elevallas traseros (situado en el panel de control de la puerta del conductor), las ventanillas de las puertas traseras sólo pueden accionarse desde la puerta del conductor.



### Elevallas eléctricas

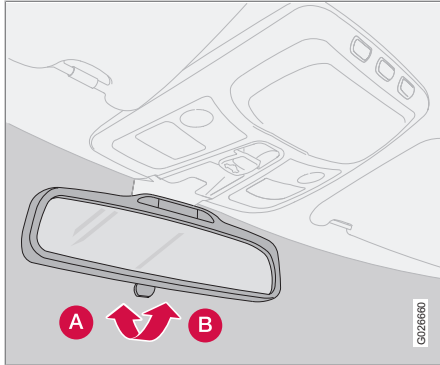


#### PRECAUCIÓN

Si acciona las ventanillas de las puertas traseras en la puerta del conductor, compruebe que ninguno de los pasajeros del asiento trasero ponga las manos cuando las ventanillas se cierran.

## Ventanas y espejos retrovisores

### Retrovisor interior



#### Función antideslumbramiento

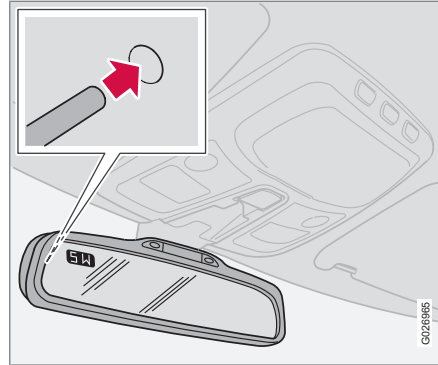
- A** Posición normal
- B** Posición atenuada.

Si hay una luz muy intensa detrás del automóvil, esta luz puede ser reflejada por el espejo retrovisor y deslumbrar al conductor. Accione el mando cuando resulte molesta la luz que hay detrás del automóvil.

#### Antideslumbramiento automático\*

Si hay una luz muy intensa detrás del automóvil, la función antideslumbramiento se activa automáticamente.

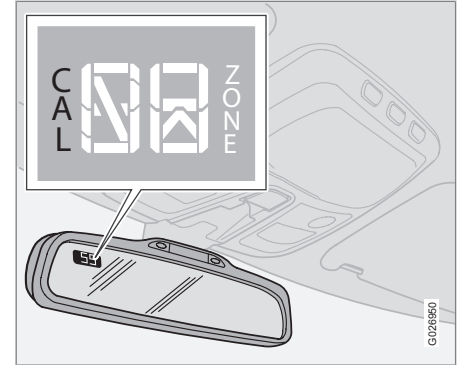
### Retrovisor interior con brújula\*



En la esquina superior izquierda del retrovisor hay un display que indica el rumbo del automóvil. Se muestran ocho puntos cardinales con abreviaturas en inglés: **N** (norte), **NE** (noroeste), **E** (este), **SE** (suroeste), **S** (sur), **SW** (suroeste), **W** (oeste) y **NW** (noroeste).

Si está conectada, la brújula se pone en marcha automáticamente con el encendido en posición **II** o cuando el motor está en funcionamiento. Para conectar o desconectar la brújula, apriete el botón situado en la parte trasera del retrovisor. Utilice, por ejemplo un clip. El botón está introducido aproximadamente 2,5 centímetros en el retrovisor.

### Zona correcta en la brújula



La tierra está dividida en 15 zonas magnéticas. La brújula está ajustada para la zona geográfica en la que fue entregado el automóvil. La brújula debe calibrarse si el automóvil se desplaza atravesando varias zonas magnéticas.

1. Posición de encendido **II**.
2. Mantenga apretado el botón situado en la parte trasera del retrovisor durante aprox. 3 segundos hasta que aparezca el texto **ZONE** (utilice por ejemplo un clip). A continuación se indica el número de la zona.
3. Pulse varias veces el botón hasta que aparezca indicado el número de la zona geográfica (1-15) deseada. Después de unos





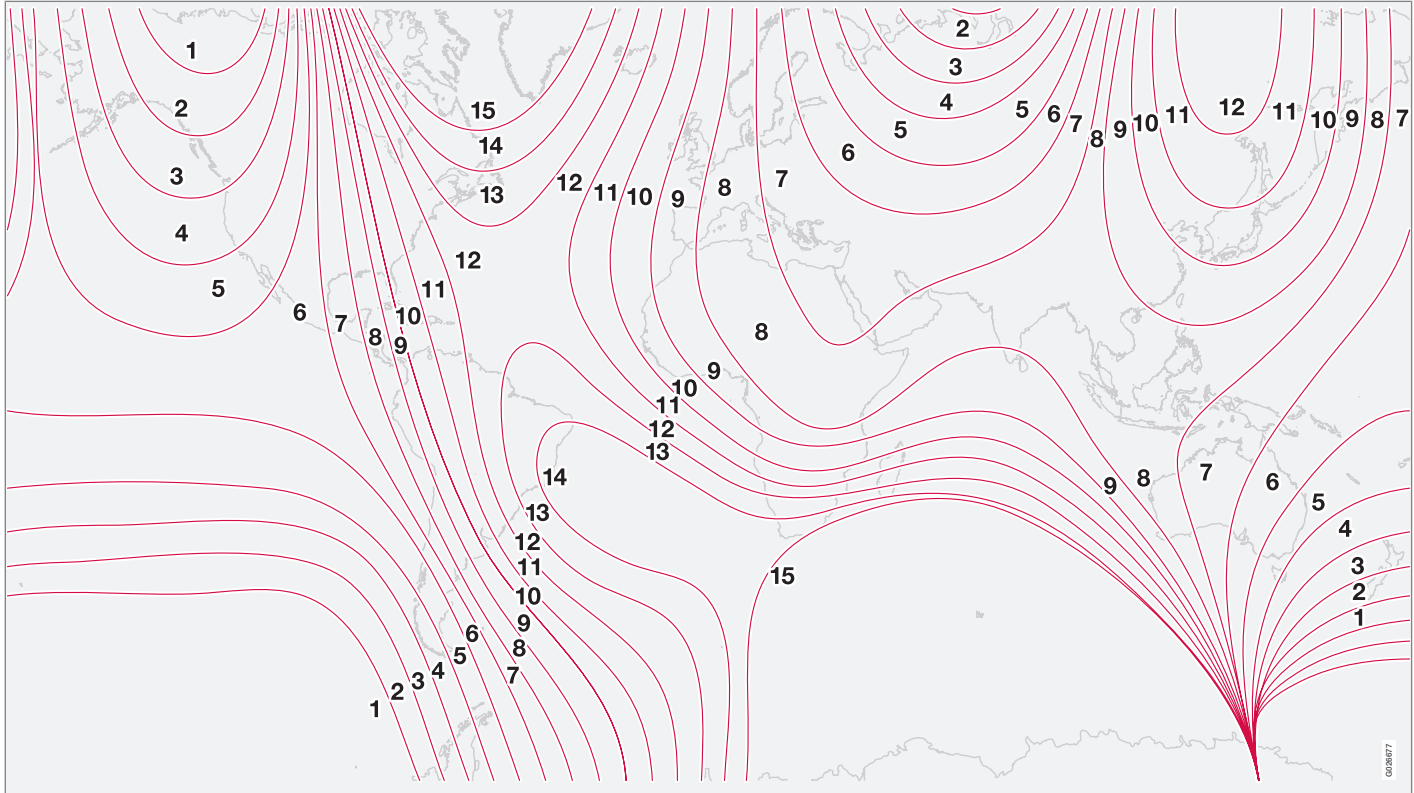
### Ventanas y espejos retrovisores

segundos, el display vuelve a indicar el rumbo indicado por la brújula, lo que significa que el cambio de zona está terminado.



## Ventanas y espejos retrovisores

02



Zonas magnéticas de la brújula.



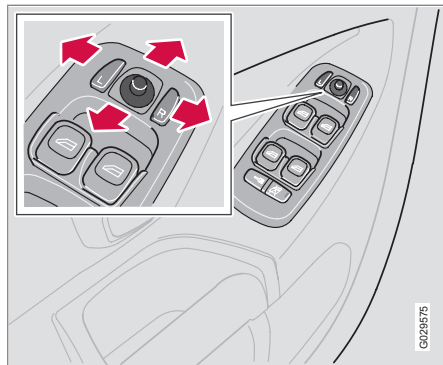
## Ventanas y espejos retrovisores

### Calibrado

La brújula puede necesitar un calibrado para indicar el rumbo correcto. Para obtener el mejor resultado, apague todos los sistemas que consumen mucha electricidad como, por ejemplo, la iluminación interior, el ventilador del habitáculo, la calefacción de la luneta trasera, etc., y evite la presencia de objetos metálicos o magnéticos en la proximidad del retrovisor.

1. Detenga el automóvil en una zona abierta de gran extensión con el motor en marcha.
2. Mantenga apretado el botón situado en el lado trasero del retrovisor (utilice por ejemplo un clip) hasta que vuelvan a aparecer las letras **CAL** (aprox. 6 segundos).
3. Conduzca lentamente haciendo un círculo a una velocidad máxima de 8 km/h hasta que desaparezcan del display las letras **CAL**. Esto indica que calibrado ha terminado.
4. Procedimiento de calibrado alternativo: Inicie la marcha como de costumbre. Las letras **CAL** desaparecen del display cuando termina el calibrado.

### Retrovisores exteriores



Los mandos para ajustar los dos retrovisores exteriores están situados en el extremo delantero del apoyabrazos del conductor. Los retrovisores pueden accionarse con el encendido en la posición **I** y **II**.

1. Pulse el botón **L** para ajustar el retrovisor izquierdo o el botón **R** para el derecho. La luz del botón se enciende.
2. Ajuste la posición con la palanca de ajuste situada en el centro.
3. Pulse otra vez el botón **L** o **R**. La luz se apaga.

Plegado de los retrovisores exteriores, ver la página 65.



### PRECAUCIÓN

Ajuste los retrovisores antes de empezar a conducir.

### Retrovisores con función de memoria\*

Si el vehículo dispone de retrovisores con función de memoria, este funciona junto con el dispositivo de memoria del asiento, ver la página 109.

### Función de memoria en el mando a distancia\*

Cuando abre el automóvil con uno de los mandos a distancia y modifica el ajuste de los retrovisores exteriores, el nuevo ajuste queda almacenado en la memoria del mando a distancia. Cuando vuelve a desbloquear el vehículo con el mismo mando a distancia y abre la puerta antes de cinco minutos, los espejos adoptan las posiciones guardadas en la memoria.

\* Opcional/accesorio, para mayor información, vea Introducción.



### Ventanas y espejos retrovisores

#### Ventanillas de cristal laminado\*

Las ventanillas ahumadas en las puertas delanteras y traseras mejoran el aislamiento acústico del habitáculo y proporcionan al vehículo una mejor protección antirrobo.

#### Revestimiento repelente al agua y la suciedad en las ventanillas delanteras\*



Las ventanillas con revestimiento repelente al agua y a la suciedad están identificadas con un pequeño símbolo. Si desea información sobre el mantenimiento de los cristales, ver la página 206.



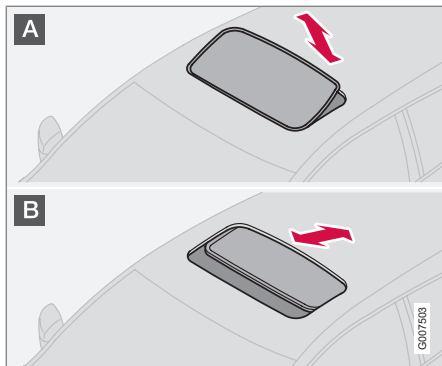
#### IMPORTANTE

No emplee una rasqueta metálica para extraer el hielo de las ventanillas. El revestimiento hidrófugo puede dañarse.



## Techo solar eléctrico\*

### Posiciones de apertura



El panel de control del techo solar está situado en el techo. El techo solar puede abrirse en dos posiciones:

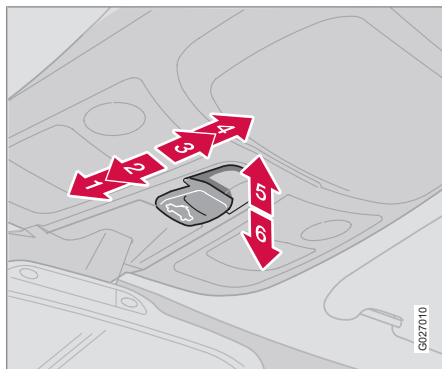
- A** Posición de ventilación, parte trasera hacia arriba
- B** Posición de desplazamiento, hacia atrás/hacia adelante

La llave debe estar en la posición I o II.

### **!** PRECAUCIÓN

Si hay niños en el automóvil:

Corte el suministro de corriente del techo solar sacando la llave si el conductor sale del automóvil.



- 1** Cierre, automático
- 2** Cierre, manual
- 3** Apertura, manual
- 4** Apertura, automática
- 5** Apertura, posición de ventilación
- 6** Cierre, posición de ventilación

### Posición de ventilación

Abrir:

- Eleve la sección trasera (5) del mando.

Cierre:

- Apriete la sección trasera (6) del mando.

Desde la posición de ventilación, puede pasarse directamente a la posición de confort: retroceda el mando hasta el tope (4) y suéltelo.

### Accionamiento automático

Desplace el mando venciendo el punto de resistencia (3) hasta el tope trasero (4) o más allá del punto de resistencia (2) hasta el tope delantero (1) y suelte el mando. A continuación, el techo solar se abre hasta la posición de confort o se cierra por completo.

Para abrir por completo desde la posición de confort:

- Vuelva a retroceder el mando hasta el tope (4) y suéltelo.

### Accionamiento manual

Abrir:

- Retroceda el mando hasta el punto de resistencia (3). El techo solar se desplaza hacia la posición de apertura máxima mientras mantiene apretado el mando.



### Techo solar eléctrico\*

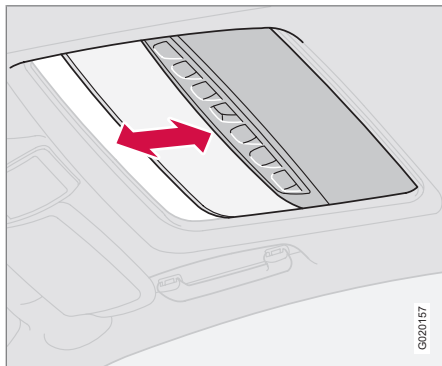
Cierre:

- Desplace el mando hacia adelante hasta el punto de resistencia (2). El techo solar se desplaza hacia la posición de cierre mientras mantiene apretado el mando.

#### PRECAUCIÓN

La protección antiobstrucciones del techo solar sólo funciona si el cierre es automático y no si es manual.

#### Cortinilla



El techo solar lleva incorporada una cortinilla interior que puede correrse a mano. Al abrir el techo solar, la cortinilla se corre automática-

mente hacia atrás. Sujete el asidero y corra la cortinilla hacia adelante para cerrarla.

#### Protección antiobstrucciones

El techo solar dispone de una protección antiobstrucciones que se activa si algún objeto obstruye la tapa del techo solar. En caso de obstrucción, el techo solar se detiene y, a continuación, se abre automáticamente hasta la última posición de apertura.

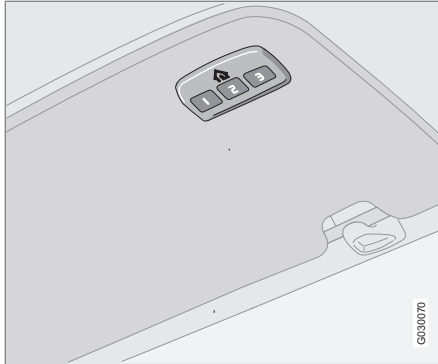
#### PRECAUCIÓN

La protección antiobstrucciones del techo solar funciona únicamente si el cierre es automático, no si es manual.

Cuidese de que nadie quede pillado al cerrar el techo solar.



## Generalidades



HomeLink® es un mando a distancia programable que puede controlar hasta tres dispositivos diferentes (por ejemplo, la puerta del garaje, el sistema de alarma, la iluminación exterior e interior, etc.) y utilizarse por tanto en lugar de los mandos a distancia correspondientes. HomeLink® se suministra integrado en la visera izquierda.

El panel de control del HomeLink® consta de tres botones programables y una luz de indicación.

### NOTA

HomeLink® está diseñado para no funcionar si el vehículo está cerrado desde el exterior.

Guarde los mandos a distancia originales para futuras programaciones (por ejemplo, al cambiar de automóvil).

Borre la programación de los botones cuando venda el automóvil.

No utilice viseras metálicas en automóviles equipados con HomeLink®. Esto puede afectar al funcionamiento del sistema.

### Uso

Una vez haya programado el HomeLink®, éste puede utilizarse en lugar de los diferentes mandos a distancia originales.

Pulse el botón programado para activar la puerta del garaje, el sistema de alarma, etc. El botón de indicación se enciende mientras mantiene pulsado el botón.

### NOTA

Si no se conecta el encendido, HomeLink® funciona durante 30 minutos después de abrir la puerta del conductor.

Los mandos a distancia originales pueden seguir utilizándose paralelamente con el HomeLink®.

### PRECAUCIÓN

Si el HomeLink® se utiliza para accionar la puerta de un garaje o un portal, compruebe que no haya nadie cerca mientras estos están en movimiento.

No utilice el mando a distancia HomeLink® en puertas de garaje que no tengan un paro de seguridad con retroceso. La puerta del garaje debe reaccionar inmediatamente cuando detecta un obstáculo y, a continuación, detenerse y volver hacia atrás. Una puerta de garaje sin estas características puede ser causa de lesiones. Para más información, póngase en contacto con el proveedor por Internet: [www.homelink.com](http://www.homelink.com).

### Programar por primera vez

El primer punto del procedimiento borra la memoria del HomeLink®, por lo no debe seguirse para reprogramar un solo botón.

1. Pulse los dos botones laterales y no suelte hasta que empiece a parpadear la luz de indicación después de aproximadamente 20 segundos. El parpadeo significa que el HomeLink® está en el "modo de memorización" y preparado para programarse.
2. Coloque el mando a distancia original a una distancia de entre 5 y 30 cm del HomeLink®. Observe la luz de indicación.



### HomeLink® \*

La distancia necesaria entre el mando a distancia original y el HomeLink® depende de la programación del dispositivo. A veces se requieren varios intentos a diferentes distancias. Conserve cada posición durante unos 15 segundos antes de probar otra.

3. Pulse al mismo tiempo el botón del mando a distancia original y el botón que desea programar en el HomeLink®. No suelte los botones hasta que la luz de indicación pase de parpadear lentamente a hacerlo con rapidez. El parpadeo rápido significa que la programación ha salido bien.
4. Pruebe la programación pulsando el botón programado del HomeLink® y observando la luz de indicación:
  - **Luz continua:** La luz de indicación se enciende con luz continua cuando se mantiene pulsado el botón, lo que significa que la programación ha terminado. A continuación, la puerta del garaje, el portal, etc. debe activarse al pulsar el botón programado del HomeLink®.
  - **Luz intermitente:** La luz de indicación parpadea con rapidez durante 2 segundos y se enciende después con luz con-

tinua durante 3 segundos. Este proceso se repite durante unos 20 segundos y significa que el dispositivo está provisto de un sistema "rolling code". La puerta del garaje, el portal, etc. no se activa al pulsar el botón programado del HomeLink®. Siga la programación según el punto siguiente.

5. Busque el "botón de memorización<sup>1</sup>" en el receptor de, por ejemplo, la puerta del garaje, que suele estar situado cerca de la fijación de la antena en el receptor. Si resulta difícil encontrar el botón, consulte el manual del proveedor o póngase en contacto con el distribuidor por Internet: [www.homelink.com](http://www.homelink.com).
6. Pulse y suelte el "botón de memorización". El botón parpadea aproximadamente 30 segundos y, durante este tiempo, debe efectuarse el siguiente punto.
7. Pulse el botón programado del HomeLink® al mismo tiempo que parpadea el "botón de memorización", manténgalo pulsado durante unos 3 segundos y suéltelo. Repita la secuencia de pulsar/mantener pulsado/soltar el botón hasta 3 veces para finalizar la programación.

### Programar un solo botón

Para programar un solo botón, proceda de la siguiente manera:

1. Pulse el botón del HomeLink® que desea programar y no lo suelte hasta haber realizado el tercer punto.
2. Después de unos 20 segundos, cuando la luz de indicación del HomeLink® empieza a parpadear, coloque el mando a distancia original a una distancia de entre 5 y 30 cm del HomeLink®. Observe la luz de indicación.

La distancia necesaria entre el mando a distancia original y el HomeLink® depende de la programación del dispositivo. A veces se requieren varios intentos a diferentes distancias. Conserve cada posición durante unos 15 segundos antes de probar otra.

3. Pulse el botón del mando a distancia original. La luz de indicación empieza a parpadear. Cuando la luz de indicación pase de parpadear lentamente a hacerlo con rapidez, suelte los dos botones. El parpadeo rápido significa que la programación ha salido bien.

<sup>1</sup> La denominación y el color del botón varían según el fabricante.





4. Pruebe la programación pulsando el botón programado del HomeLink y observando la luz de indicación:

- **Luz continua:** La luz de indicación se enciende con luz continua cuando se mantiene pulsado el botón, lo que significa que la programación ha terminado. A continuación, la puerta del garaje, el portal, etc. debe activarse al pulsar el botón programado del HomeLink®.
- **Luz intermitente:** La luz de indicación parpadea con rapidez durante 2 segundos y se enciende después con luz continua durante 3 segundos. Este proceso se repite durante unos 20 segundos y significa que el dispositivo está provisto de un sistema "rolling code". La puerta del garaje, el portal, etc. no se activa al pulsar el botón programado del HomeLink®. Siga la programación según el punto siguiente.

5. Busque el "botón de memorización<sup>2</sup>" en el receptor de, por ejemplo, la puerta del garaje, que suele estar situado cerca de la fijación de la antena en el receptor. Si resulta difícil encontrar el botón, compruebe el manual del proveedor o póngase

en contacto con el distribuidor por Internet: [www.homelink.com](http://www.homelink.com).

6. Pulse y suelte el "botón de memorización". El botón parpadea aproximadamente 30 segundos y, durante este tiempo, debe efectuarse el siguiente punto.
7. Pulse el botón programado del HomeLink® al mismo tiempo que parpadea el "botón de memorización", manténgalo pulsado durante unos 3 segundos y suéltelo. Repita la secuencia de pulsar/mantener pulsado/soltar el botón hasta 3 veces para finalizar la programación.

### Borrar la programación

Solo es posible borrar la programación de todos los botones de HomeLink® a la vez y no la de un solo botón.

- Pulse los dos botones laterales y no suelte hasta que empiece a parpadear la luz de indicación después de aproximadamente 20 segundos.
  - > A continuación, el HomeLink® está en el "modo de memorización" y preparado para reprogramarse, ver la página 91.

<sup>2</sup> La denominación y el color del botón varían según el fabricante.

Aspectos generales sobre el sistema de climatización.....	96
Climatizador electrónico ECC.....	100
Calefactor de estacionamiento accionado por combustible* .....	103



# 03

CLIMATIZACIÓN





### Aspectos generales sobre el sistema de climatización

#### Aire acondicionado

El climatizador enfría o calienta y deshumedece el aire del habitáculo. El automóvil está equipado con climatizador automático (ECC).

#### NOTA

El aire acondicionado puede desconectarse, pero se debe mantener encendido para lograr una óptima calidad de aire en el habitáculo y evitar que las lunas se empañen de vaho.

#### Vaho en la parte interior de las ventanillas

Reduzca el problema de que las ventanillas se empañen limpiando los cristales. Utilice un limpiacristales normal.

#### Multifiltro

Asegúrese de que se cambie con regularidad el multifiltro o el filtro de polen. Volvo le recomienda consultarlo con un taller autorizado Volvo.

#### Hielo y nieve

Elimine el hielo y la nieve de la toma de aire del climatizador (la ranura entre el capó y el parabrisas).

#### Localización de averías y reparación

Volvo recomienda que confíe el diagnóstico y la reparación del climatizador a un taller autorizado Volvo.

#### Fluido refrigerante

El climatizador lleva el fluido refrigerante R134a que no contiene cloro, por lo que no afecta a la capa de ozono. Para añadir o cambiar el fluido refrigerante, sólo puede utilizarse R134a, Consulte también la página 302. Volvo recomienda que confíe este trabajo a un taller autorizado Volvo.

#### Función del ventilador del habitáculo

Cuando el motor esté apagado (aunque la llave esté en la posición I o II), el ventilador del habitáculo se apagará automáticamente. De este modo se evita que la batería se descargue.

Para conectar el ventilador del habitáculo, gire el mando del ventilador y ajuste la velocidad deseada.

#### ECC (climatizador electrónico)

##### Temperatura real

La temperatura seleccionada corresponde a la sensación física que impera en el interior y el exterior del automóvil teniendo en cuenta la velocidad del aire, la humedad, la exposición al sol, etc.

##### Ubicación de los sensores

- El sensor solar está situado en la parte superior del salpicadero.
- El sensor de temperatura del habitáculo está situado detrás del panel del climatizador.

#### NOTA

No tape ni bloquee los sensores con ropa u otros objetos.

#### Ventanillas y techo solar

Para que el aire acondicionado funcione satisfactoriamente, las ventanillas laterales y el techo solar deben estar cerrados.

#### Aceleración

Al acelerar a fondo, el sistema de aire acondicionado se desconecta temporalmente. Podrá sentir entonces una subida transitoria de la temperatura.



## Aspectos generales sobre el sistema de climatización

### Condensación

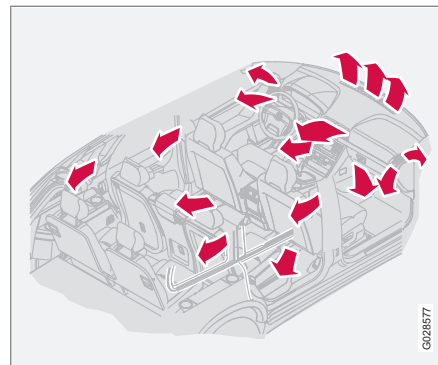
Cuando la temperatura exterior es elevada, el agua procedente de las condensaciones del sistema de aire acondicionado puede gotear por debajo del automóvil. Esto es completamente normal.

Para ventilar el sistema de control del climatizador, el ventilador del habitáculo puede ponerse en marcha hasta 50 minutos después de haber apagado el encendido. El ventilador se desconecta después automáticamente al cabo de unos 15 minutos.

### Ahorro de combustible

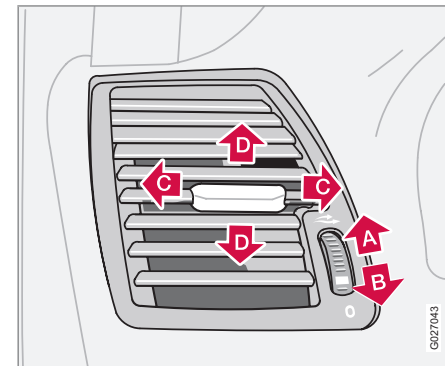
Con el sistema ECC se regula también el aire acondicionado de forma automática, utilizándose únicamente en la medida de lo necesario para enfriar el habitáculo y deshumedecer adecuadamente el aire entrante. De este modo, se obtiene un ahorro de combustible en comparación con los sistemas convencionales en que el sistema de aire acondicionado enfría siempre el aire a una temperatura ligeramente superior al punto de congelación.

### Distribución del aire



El aire que entra es distribuido por varios difusores repartidos en diferentes lugares en el automóvil.

### Difusores de ventilación en el salpicadero

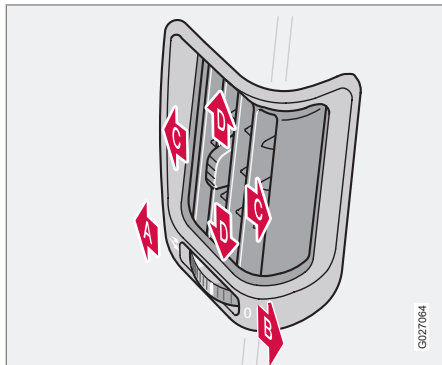


- A** Abierto
  - B** Cerrado
  - C** Orientación del aire en sentido horizontal
  - D** Orientación del aire en sentido vertical.
1. Oriente los difusores laterales hacia las ventanillas para desempañar las ventanillas delanteras.
  2. En climas fríos: cierre los difusores centrales para conseguir mayor confort y desempañar mejor.



## Aspectos generales sobre el sistema de climatización

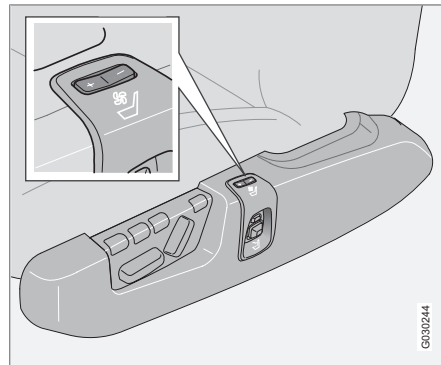
### Difusores de ventilación del montante de la puerta



- A** Abierto
  - B** Cerrado
  - C** Orientación del aire en sentido horizontal
  - D** Orientación del aire en sentido vertical.
1. Oriente los difusores laterales hacia la ventanilla para desempañar las ventanillas traseras.
  2. Oriente los difusores hacia el interior del automóvil para obtener un clima agradable en el asiento trasero.

Tenga en cuenta que los niños pequeños son muy sensibles a las corrientes de aire.

### Asientos delanteros ventilados (Executive)



Mandos de ventilación de los asientos delanteros.

El sistema de ventilación está compuesto por ventiladores en el asiento y el respaldo que absorben aire por la tapicería del asiento. El efecto de refrigeración aumenta cuanto más frío esté el aire del habitáculo.

La ventilación se regula con un mando del panel de control situado en el lateral de los asientos delanteros y la velocidad de ventilación tiene tres pasos.

Para iniciar la ventilación del asiento:

- Pulse brevemente **+**.

Para aumentar la ventilación gradualmente:

- Pulse brevemente **+**.

Para aumentar la ventilación al máximo:

- Mantenga pulsado **+** durante 2 segundos.

Para reducir la ventilación gradualmente:

- Pulse brevemente **-**.

Para desconectar la ventilación:

- Mantenga pulsado **-** durante 2 segundos.

La ventilación puede utilizarse al mismo tiempo que la calefacción eléctrica de los asientos delanteros. La función puede utilizarse, por ejemplo, para deshumedecer la ropa.

El sistema de ventilación puede conectarse cuando el motor está en marcha.

### **i** NOTA

Las personas sensibles a las corrientes de aire deben utilizar la ventilación de los asientos con mucha precaución. El nivel de confort **I** se recomienda para uso prolongado.

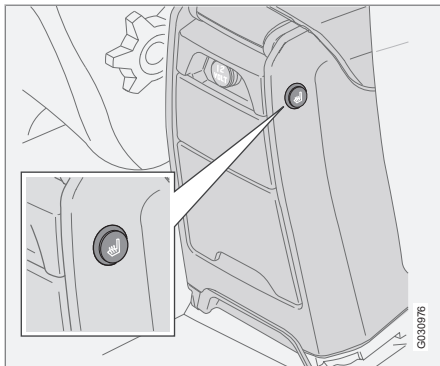


## Aspectos generales sobre el sistema de climatización

### ! IMPORTANTE

La ventilación del asiento no puede iniciarse cuando la temperatura del habitáculo es inferior a 5 °C. De este modo, se evita que se enfríe la persona que ocupa el asiento.

### Calefacción de las plazas laterales del asiento trasero (Executive)



*Botón de conexión/desconexión de la calefacción del asiento trasero*

La calefacción del asiento trasero se controla con los botones según la figura. A cada lado de la consola central encontrará un mando para la plaza respectiva del asiento trasero.

Para iniciar la calefacción del asiento:

- Pulse el botón.
  - > El símbolo del botón se enciende.

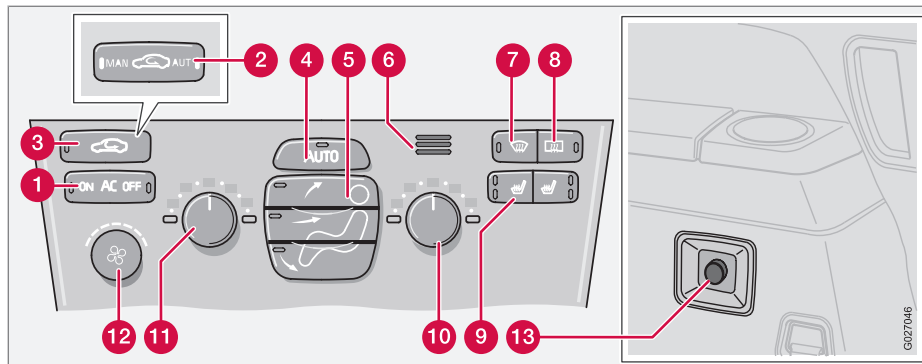
Para interrumpir la calefacción:

- Pulse el botón.
  - > La luz se apaga.



## Climatizador electrónico ECC

### Panel de control



**1** AC – Conexión/desconexión (ON/OFF)

**2** Recirculación y multifiltro con sensor\*

**3** Recirculación

**4** AUTO

**5** Distribución del aire

**6** Sensor de temperatura del habitáculo

**7** Desempañador del parabrisas y de las ventanillas laterales

**8** Desempañador de la luneta trasera y retrovisores exteriores

**9** Asientos delanteros térmicos

**10** Temperatura del lado derecho

**11** Temperatura del lado izquierdo

**12** Ventilador

**13** Ventilador, parte trasera del habitáculo\*

### Funciones

#### 1. AC – Conectado/Desconectado (ON/OFF)

**ON:** El aire acondicionado está conectado. El sistema se regula automáticamente. De esta manera, el aire que entra se enfría y deshumece.

**OFF:** Desconectado. Al conectar la función del desempañador, el aire acondicionado se conecta automáticamente (puede desconectarse con el botón **AC**).

#### 2. Sistema de calidad de aire, recirculación/multifiltro\*

Algunos automóviles están equipados con un multifiltro y un sensor de calidad del aire. El multifiltro separa gases y partículas y reduce, por tanto, la concentración de olores y contaminaciones. El sensor de calidad del aire registra concentraciones elevadas de aire exterior contaminado. Cuando el sensor detecta contaminaciones, la toma de aire se cierra y el aire recircula en el habitáculo. El multifiltro continúa

G027 046





## Climatizador electrónico ECC

depurando el aire del habitáculo incluso cuando el aire recircula en el interior del automóvil.




Quando el sensor de calidad de aire está conectado, se enciende la luz verde del botón **AUT**.

Modo de proceder:

- Apriete **AUTO** para conectar el sensor de calidad de aire (ajuste normal).

O:

Cambie entre las tres funciones siguientes pulsando varias veces en :

- la luz del botón **MAN** se enciende: se conecta la recirculación.
- No se enciende ninguna de las luces y la recirculación se desconecta a no ser que sea necesaria para la refrigeración del aire en climas cálidos.
- la luz del botón **AUT** se enciende: se conecta el sensor de calidad de aire.

Tenga en cuenta lo siguiente:

- Como regla general, tenga siempre conectado el sensor de calidad de aire.
- En climas fríos la recirculación funciona de forma limitada para evitar que se empañen las ventanillas.
- Al empañarse las ventanillas, debe desconectar el sensor de calidad de aire.
- Al empañarse las ventanillas, se le recomienda hacer uso de los desempañadores del parabrisas, las ventanillas laterales y la luneta trasera.
- Siga el programa de servicio de Volvo sobre intervalos recomendados para cambiar el multifiltro. Si conduce en ambientes de gran contaminación, puede ser necesario cambiar el filtro combinado con mayor frecuencia.



### 3. Recirculación

La recirculación se selecciona para impedir la entrada de aire contaminado, gases de escape etc. en el habitáculo. El aire del habitáculo recircula, es decir, no entra en el automóvil aire del exterior cuando la función está conectada.


Si el aire del vehículo recircula, puede formarse hielo y vaho, sobre todo en invierno.

Con la función de temporizador (los automóviles con multifiltro y sensor de calidad de aire no están equipados con función de temporizador), se reduce el riesgo de hielo, vaho y aire viciado.

Haga lo siguiente para activarlo:

1. Pulse  durante más de 3 segundos. La luz parpadea durante 5 segundos. El aire recircula en el interior del vehículo entre 3-12 minutos, según la temperatura exterior.
2. Cada vez que pulsa , se conecta la función del temporizador.

Para desconectar la función del temporizador:

- Vuelva a pulsar  durante más de 3 segundos. La luz se enciende durante 5 segundos para confirmar la selección.

### 4. AUTO

La función **AUTO** regula automáticamente el climatizador para obtener la temperatura seleccionada. La calefacción, el sistema de aire acondicionado, el sensor de la calidad del aire, la velocidad del ventilador, la recirculación y la distribución del aire se regulan automáticamente. Al seleccionar una o varias funciones manuales, las demás funciones siguen regulándose automáticamente. Cuando se pulsa el botón **AUTO**, se desconectan todos los ajustes manuales.



## Climatizador electrónico ECC

### 5. Distribución del aire

- Cuando está presionado el botón superior, el aire se dirige hacia las ventanillas
- Cuando está presionado el botón central, el aire se dirige hacia la cabeza y el cuerpo
- Cuando está presionado el botón inferior, el aire se dirige hacia las piernas y los pies

Pulse **AUTO** cuando desee que la distribución del aire sea automática.

### 6. Sensor de temperatura del habitáculo


El sensor de temperatura del habitáculo registra la temperatura en el interior del vehículo.

### 7. Desempañador de parabrisas y ventanilla lateral

Se utiliza para eliminar rápidamente el vaho y el hielo del parabrisas y las ventanillas laterales. Las ventanillas se ventilan a alta velocidad. Cuando está conectada esta función, se enciende la luz del botón del desempañador.

Cuando se selecciona esa función, ocurre además lo siguiente para dar una deshumectación máxima del aire del habitáculo:

- el aire acondicionado (AC) se conecta automáticamente (puede desconectarse con el botón **AC**).
- la recirculación se desconecta automáticamente.

Cuando se desconecta la función del desempañador , el climatizador vuelve a adoptar los ajustes anteriores.

### 8. Desempañador de la luneta trasera y retrovisores exteriores

Utilice este botón para desempañar y descongelar rápidamente la luneta trasera y los retrovisores exteriores, ver la página 67 para más información sobre esta función.

### 9. Asientos delanteros térmicos

Para calentar un asiento delantero, proceda de la siguiente manera:

1. Pulse una vez: Temperatura alta - se encienden las dos lámparas.
2. Pulse otra vez: Temperatura media - se enciende una lámpara.
3. Pulse otra vez: Calefacción desconectada - no se enciende ninguna lámpara.

Volvo recomienda que ajusten la temperatura en un taller autorizado Volvo.

### 10 y 11. Selector de temperatura

Con los dos mandos, puede ajustar la temperatura en el lado del conductor y en el lado del acompañante.



#### NOTA

La refrigeración/calefacción no puede acelerarse seleccionando una temperatura superior/inferior a la que realmente se desea.

### 12. Ventilador

Gire el mando para aumentar o reducir la velocidad del ventilador. Si se selecciona **AUTO**, la velocidad del ventilador se regula de forma automática. La velocidad ajustada anteriormente se desconecta.



#### NOTA

Si gira el mando hacia la izquierda y desaparece de la pantalla la indicación del ventilador, se desconectan el ventilador y el aire acondicionado.

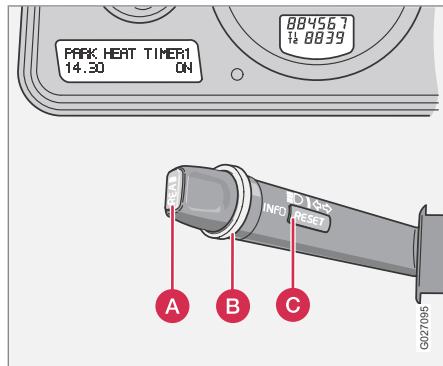
### 13. Ventilador, parte trasera del habitáculo (opcional en automóviles de siete plazas)

Gire el mando para aumentar o reducir la velocidad del ventilador. Esto solo es posible si se ha seleccionado aire acondicionado tanto en la parte delantera como en la parte trasera\* del habitáculo. El botón para la parte trasera está en el panel de interruptores de la consola central, ver la página 65.



## Calefactor de estacionamiento accionado por combustible\*

### Información general sobre el calefactor



- A** Botón **READ**
- B** Rueda selectora
- C** Botón **RESET**

Antes de programar el calefactor de estacionamiento, se debe activar el sistema eléctrico.

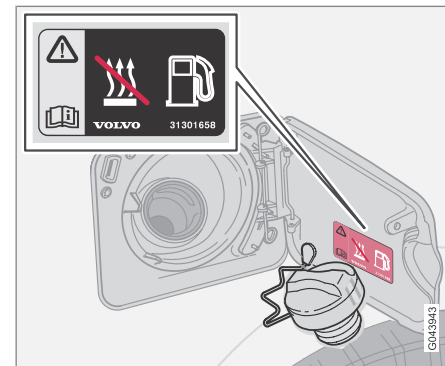
La forma más sencilla de hacerlo es como sigue:

- pulse el botón **READ** o
- encienda las luces largas o
- gire la llave a la posición **I**.

El calefactor de estacionamiento puede activarse automáticamente o programarse para dos tiempos de arranque diferentes con **TEMPOR. 1** y **TEMPOR. 2**. Como tiempo de arranque se entiende el momento en que concluye el calentamiento del automóvil. El sistema electrónico del automóvil determina el momento en que debe iniciarse la calefacción en función de la temperatura exterior.

Si la temperatura exterior es superior a 25 °C, el calefactor no se activará. Cuando la temperatura es inferior a -10 °C, el tiempo de funcionamiento máximo del calefactor es de 60 minutos.

Si el calefactor no se pone en marcha pese a intentarlo varias veces, Volvo recomienda que se ponga en contacto con un taller Volvo autorizado. En la pantalla aparece un mensaje.



Etiqueta de advertencia en la tapa del depósito.

### **PRECAUCIÓN**

El automóvil tiene que estar al aire libre cuando se utiliza el calefactor de estacionamiento.

Desconecte el calefactor de estacionamiento antes de empezar a repostar. El combustible derramado en el suelo puede inflamarse.

Compruebe en la pantalla de información que el calefactor de estacionamiento está apagado. (Cuando el calefactor de aparcamiento está en funcionamiento, aparece en la pantalla el texto **CAL. EST. ON.**)

\* Opcional/accesorio, para mayor información, vea Introducción.



### Calefactor de estacionamiento accionado por combustible\*

#### Mensaje en la pantalla

Al activar los parámetros de **TEMPOR. 1**, **TEMPOR. 2** y **Se conecta la activación directa**, se enciende el símbolo de advertencia amarillo en el instrumento combinado y en la pantalla aparece un mensaje aclaratorio.

Cuando sale del vehículo, recibirá un mensaje informándole sobre el estatus del equipo. El mensaje se apaga cuando el automóvil se cierra desde fuera con el mando a distancia.

#### Estacionamiento en pendiente

Si se aparca el vehículo en pendientes muy empinadas, éste debe colocarse con el frente hacia abajo para asegurar el suministro de combustible del calefactor de estacionamiento.

#### Reloj/temporizador

Si se ajusta la hora del reloj después de haber programado los temporizadores del calefactor, quedarán anuladas las horas de arranque seleccionadas.

#### Programación de los temporizadores

Por razones de seguridad, sólo pueden programarse tiempos para las siguientes 24 horas, no para varios días seguidos.

1. Desplácese con ayuda de la rueda selectora hasta que aparezca el texto **TEMPOR. 1** o **2** en la pantalla.
2. Pulse ligeramente el botón **RESET** para acceder a la programación de la hora.
3. Seleccione con la rueda selectora la hora que desea programar.
4. Pulse suavemente el botón **RESET** para acceder a la programación de minutos.
5. Seleccione con la rueda selectora los minutos que desea programar.
6. Pulse suavemente el botón **RESET** para confirmar la programación.
7. Pulse **RESET** para activar el temporizador.

#### Desconexión de un calefactor de estacionamiento puesto en marcha con temporizador

Para desconectar manualmente el calefactor de estacionamiento antes de que lo haga la función del temporizador, proceda de la siguiente manera:

1. Pulse **READ**.

2. Desplácese al texto **TEMPOR. CAL. EST 1** o **2** con la rueda selectora. El texto **ACTIVADO** parpadea en la pantalla.
3. Pulse **RESET**. El texto **DESACTIVADO** aparece con luz continua y el calefactor de estacionamiento se apaga.

#### Activación directa del calefactor

1. Desplácese con la rueda selectora hasta que aparezca el texto **ARRANQUE DIRECTO** en la pantalla.
2. Pulse el botón **RESET** para acceder a las opciones **ACTIVADO** o **DESACTIVADO**.
3. Seleccione **ACTIVADO**.

A continuación, el calefactor permanecerá activado durante 60 minutos. El habitáculo comenzará a calentarse en cuanto el refrigerante del motor alcance una temperatura de 30 °C.



## Calefactor de estacionamiento accionado por combustible\*

### Desconexión inmediata del calefactor

1. Desplácese con la rueda selectora hasta que aparezca el texto **ARRANQUE DIRECTO** en la pantalla.
2. Pulse el botón **RESET** para acceder a las opciones **ACTIVADO** o **DESACTIVADO**.
3. Seleccione **DESACTIVADO**.

### **NOTA**

El automóvil puede ser arrancado y conducido mientras el calefactor de estacionamiento aún está en marcha.

### Batería y combustible

Si la batería no está completamente cargada o si el nivel de combustible es demasiado bajo, el calefactor se desconecta de forma automática. En la pantalla aparece un mensaje. Confirme el mensaje pulsando una vez el botón **READ**.

### **IMPORTANTE**

El uso frecuente del calefactor de estacionamiento en combinación con trayectos de conducción de poca distancia, puede ocasionar la descarga de la batería y dar lugar a problemas de arranque. Para que el alternador tenga tiempo de generar tanta energía como la que consume el calefactor, conduzca el automóvil durante el mismo tiempo que ha estado activado el calefactor, si este se utiliza con asiduidad.

### Calefactor adicional (diésel)\*

Con un tiempo frío puede requerirse calor extra del calefactor adicional para lograr la temperatura idónea en el habitáculo.

El calefactor adicional se pone en marcha automáticamente si es necesario calentar más el habitáculo cuando está en marcha el motor. El calefactor se apaga automáticamente cuando se ha obtenido la temperatura prevista o al parar el motor.

Asientos delanteros.....	108
Asientos delanteros - Executive .....	111
Iluminación del habitáculo.....	112
Compartimentos del habitáculo.....	114
Compartimentos del habitáculo - Executive .....	119
Asiento trasero.....	120
Colocación de la carga.....	122
Compartimento de carga.....	123



# 04

## INTERIOR





## Asientos delanteros

### Posición de asiento



Los asientos de conductor y acompañante pueden ajustarse para ofrecer una posición de asiento y conducción óptima.

- 1 Hacia adelante/hacia atrás, levante la palanca para ajustar la distancia más adecuada en relación con el volante y los pedales. Compruebe que el asiento quede fijo después de haber modificado su posición.
- 2 Subir o bajar la parte delantera del asiento, empuje hacia arriba o hacia abajo (lado del conductor y el acompañante\*).

- 3 Subir o bajar el asiento, empuje hacia arriba o hacia abajo (lado del conductor y el acompañante\*).
- 4 Modificación del apoyo lumbar<sup>1</sup>, gire la rueda.
- 5 Para modificar la inclinación del respaldo, gire la rueda.
- 6 Panel de mando para asiento regulado eléctricamente\*.

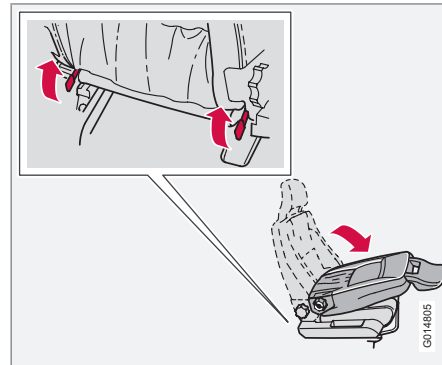


### PRECAUCIÓN

Ajuste la posición del asiento de conductor antes de ponerse en marcha, nunca mientras conduce.

Compruebe que el asiento esté fijo en su posición.

### Abatimiento de los respaldos del asiento delantero



El respaldo del asiento del acompañante puede abatirse hacia adelante con el fin de crear espacio para cargas de gran longitud.

1. Empuje el asiento hacia atrás todo lo que pueda.
2. Ponga el respaldo en posición erguida de 90 grados.
3. Levante los enganches de la parte trasera del respaldo al tiempo que abate éste hacia adelante.

<sup>1</sup> Se aplica también a asientos accionados eléctricamente.





## Asientos delanteros

4. Desplace el asiento hacia adelante para "fijar" el reposacabezas debajo de la guantera.

Los respaldos se levantan en orden inverso.

### **PRECAUCIÓN**

Asegúrese de que el respaldo quede debidamente bloqueado después de levantarlo para evitar lesiones en caso de un frenazo brusco o un accidente.

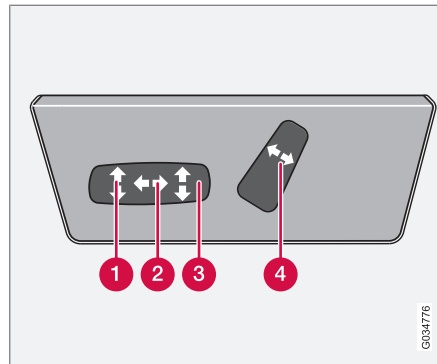
### Alfombrillas\*

Volvo ofrece alfombrillas diseñadas especialmente para su automóvil.

### **PRECAUCIÓN**

Antes de iniciar la marcha, compruebe que la alfombrilla del puesto de conducción está bien colocada y fijada para que no se enganche debajo de los pedales.

### Asiento accionado eléctricamente\*



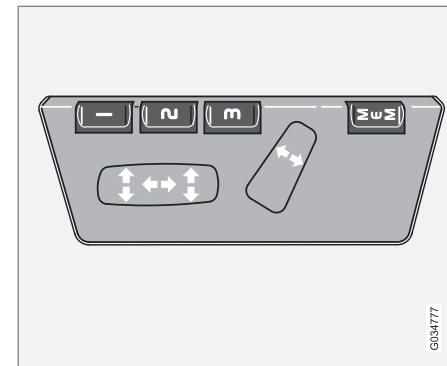
El asiento puede ajustarse durante unos instantes después de haber abierto la puerta con el mando a distancia, sin haber introducido la llave en la cerradura de contacto. El asiento puede ajustarse en todo momento con el encendido en la posición **I** o **II**.

- 1 Borde delantero del asiento hacia arriba/hacia abajo
- 2 Asiento adelante/atrás
- 3 Asiento arriba/abajo
- 4 Inclinación del respaldo

Si algún asiento queda bloqueado, se activa una protección de sobrecarga. En este caso,

desconecte el encendido y espere un instante antes de volver a accionar el asiento. Sólo es posible modificar los ajustes de un asiento por vez.

### Función de memoria\*



Botones de función de memoria.

### Almacenar ajuste

1. Ajuste el asiento.
2. Mantenga pulsado el botón **MEM**, al mismo tiempo que pulsa el botón **1**, **2** ó **3**.

### Utilizar ajuste almacenado

Pulse uno de los botones de memoria **1-3** hasta que se pare el asiento. Si se suelta el



### Asientos delanteros

botón, el movimiento del asiento se interrumpirá.

#### Memoria de la llave a distancia

Las posiciones del asiento del conductor se almacenan en la memoria de la llave cuando el automóvil se cierra con la llave a distancia. Cuando el automóvil se abre con la misma llave a distancia, el asiento del conductor y los retrovisores exteriores adoptan las posiciones almacenadas cuando se abre la puerta del conductor.

#### NOTA

La memoria de la llave es independiente de la memoria del asiento.

#### Parada de emergencia

Si el asiento se pone en movimiento de forma accidental, pulse uno de los botones y se detendrá el movimiento del asiento.

#### PRECAUCIÓN

Riesgo de pinzamiento. Asegúrese de que los niños no jueguen con los mandos.

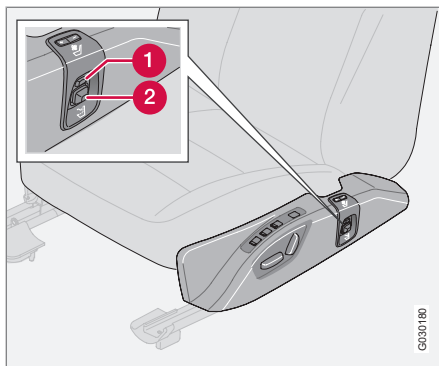
Compruebe que no haya objetos delante, detrás o debajo del asiento durante el ajuste.

Asegúrese de que ninguno de los ocupantes del asiento trasero pueda quedar atrapado.



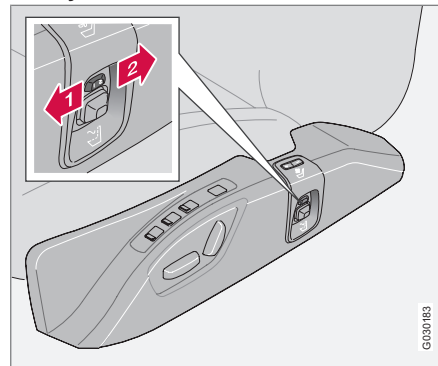
## Asientos delanteros - Executive

## Asientos delanteros de confort



- 1 Masaje
- 2 Región lumbar

## Masaje



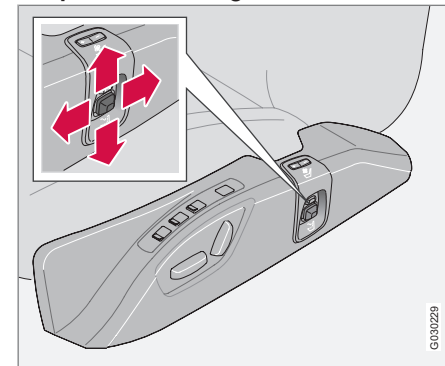
Botón para activar el masaje.

- 1 Masaje intenso
- 2 Masaje suave

Los dos asientos delanteros disponen de un sistema de masaje en el respaldo. El sistema está compuesto por dos cojines de aire que pueden dar masajes con dos niveles de intensidad. Cuando se ha seleccionado uno de los niveles, el masaje se da según el ciclo: masaje 6 minutos - pausa 4 minutos - masaje 6 minutos, etc.

Cuando el botón está en la posición central o cuando el mando a distancia está en la posición **0**, el masaje no está activado.

## Adaptación de la región lumbar



Botón para adaptar la región lumbar.

El apoyo de la región lumbar se ajusta con los mismos cojines que se utilizan para el masaje. El ajuste puede hacerse gradualmente tanto en profundidad como en altura con el botón de control, véase la figura.

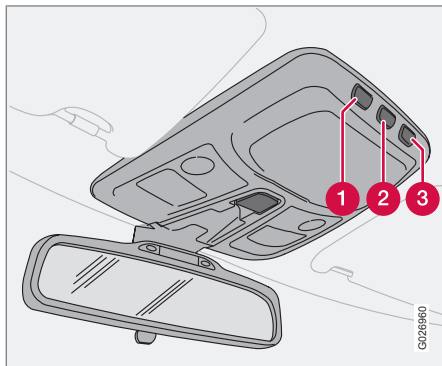
El apoyo de la región lumbar puede ajustarse cuando el masaje no está conectado.

La memoria del sistema almacena el ajuste del apoyo lumbar cuando el masaje se interrumpe o cuando la presión de los cojines de aire disminuye, por ejemplo, después de estar aparcado mucho tiempo.



## Iluminación del habitáculo

### Luces de lectura e iluminación del habitáculo



Mando en la consola del techo de las luces de lectura delanteras y la iluminación del habitáculo.

- ❶ Luz de lectura delantera izquierda
- ❷ Iluminación del habitáculo
- ❸ Luz de lectura delantera derecha

La iluminación del habitáculo<sup>1</sup> se enciende con una pulsación corta del botón (2) y, al mismo tiempo, se activa la iluminación automática, ver la página 113. La iluminación del habitáculo se apaga con una pulsación corta del botón (2).

<sup>1</sup> La iluminación de guía sigue a la iluminación del habitáculo.

Toda la iluminación del habitáculo se puede encender en posición de encendido I y II así como con el motor en marcha. La iluminación también se puede activar durante 10 minutos después de:

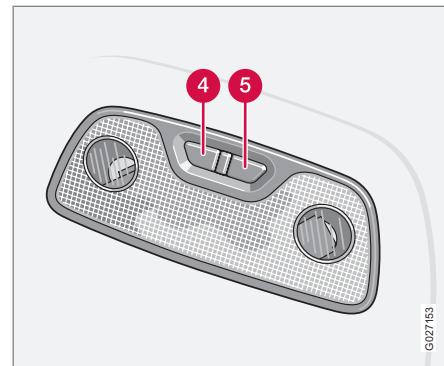
- que el motor se haya apagado y el encendido esté en posición 0
- haber abierto el automóvil pero sin haber arrancado el motor

Después, se apaga automáticamente.

### Iluminación delantera del techo

Las luces de lectura delanteras se encienden o apagan pulsando en el correspondiente botón de la consola del techo.

### Iluminación trasera del techo



Luces de lectura traseras

- ❹ Luz de lectura trasera izquierda, conexión/desconexión
- ❺ Luz de lectura trasera derecha, conexión/desconexión

Las lámparas se encienden o apagan con una pulsación en el respectivo botón.

En automóviles de siete asientos hay lámparas de lectura también para la tercera fila de asientos.

### Alumbrado de acceso

La iluminación de guía (y la iluminación del habitáculo) se enciende o apaga, respectiva-



## Iluminación del habitáculo

mente, cuando se abre o cierra una puerta lateral.

### Iluminación, maletero

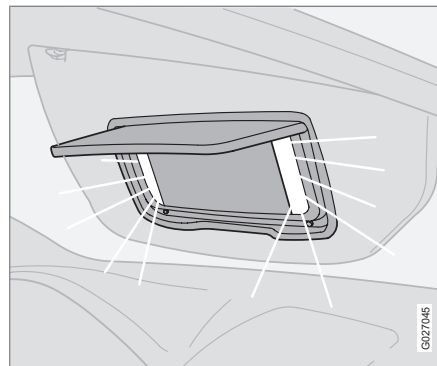
El maletero tiene una lámpara en la parte interior del portón trasero.

La lámpara trasera del habitáculo y la lámpara del portón trasero se encienden o apagan, respectivamente, cuando se abre o cierra el portón trasero.

### Iluminación de la guantera

La iluminación de la guantera se enciende o apaga, respectivamente, cuando se abre o cierra el compartimento.

### Espejo de cortesía\*



La luz se enciende de forma automática al levantar la tapa.

### Iluminación automática

La función automática puede desconectarse pulsando el botón (2) durante más de 3 segundos, ver la página 112. Para conectar de nuevo la función automática, pulse brevemente el botón.

Cuando está activada la función automática, la iluminación del habitáculo se enciende automáticamente<sup>2</sup> y se mantiene encendido durante 30 segundos si:

- el automóvil se abre con la llave o el mando a distancia
- al desconectar el motor y girar la llave a la posición **0**.

La iluminación del habitáculo permanece encendida durante 10 minutos, si alguna de las puertas está abierta y la iluminación no es apagada.

La iluminación del habitáculo se apaga cuando:

- al arrancar el motor.
- el automóvil se cierra con la llave o el mando a distancia.

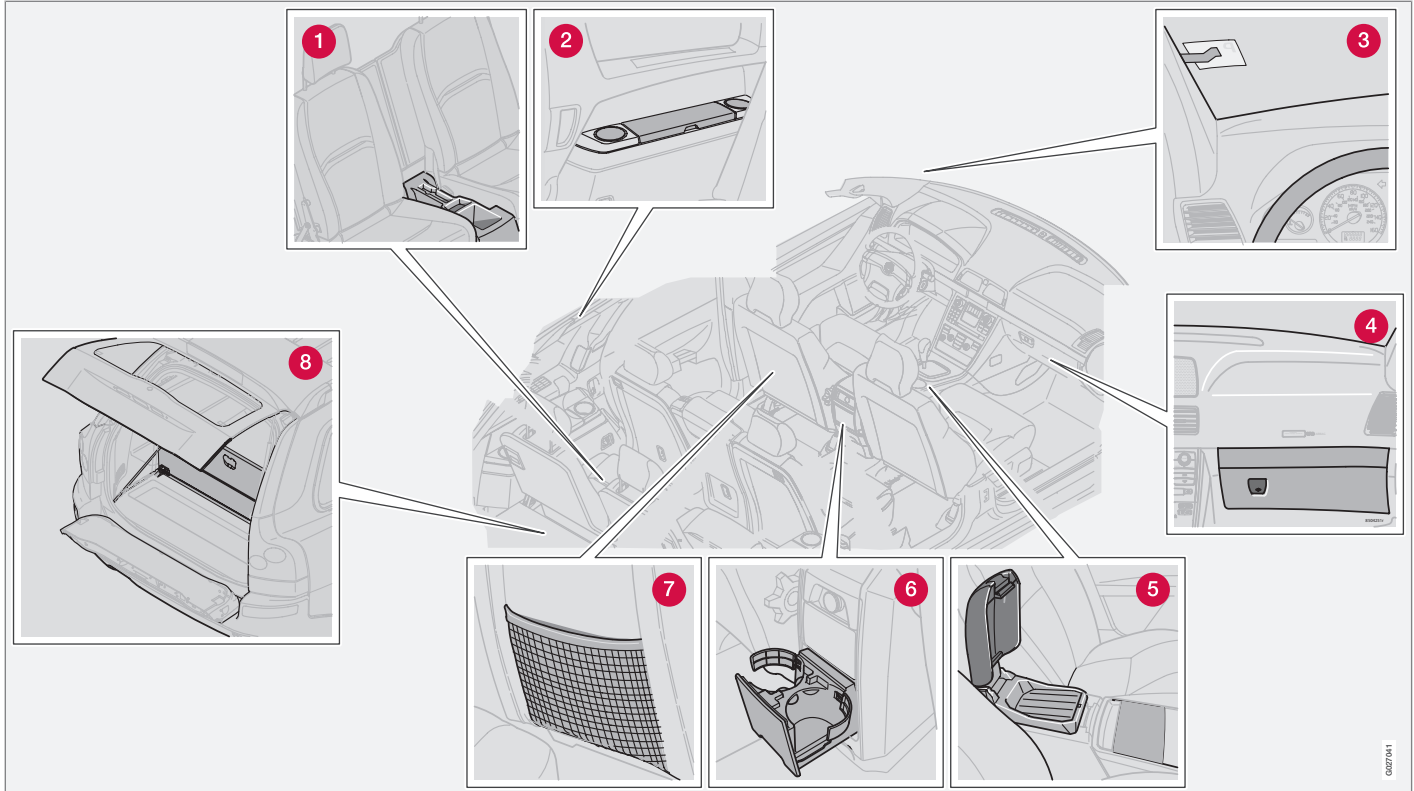
Los intervalos programados de 30 segundos y 10 minutos pueden modificarse en un taller Volvo.

<sup>2</sup> La función es sensible a la luz y solo se activa de noche.



## Compartimentos del habitáculo

### Compartimentos



0627041



## Compartimentos del habitáculo

- 1 Compartimento en la tercera fila de asientos
- 2 Compartimento y portavasos
- 3 Pinza portabilletes
- 4 Guantero
- 5 Espacio de apagado en la consola central
- 6 Portavasos del asiento trasero
- 7 Compartimento (también en la parte delantera de las almohadillas de los asientos delanteros)
- 8 Soporte para bolsas de compra

### PRECAUCIÓN

Asegúrese de que no haya objetos duros, afilados o pesados que sobresalgan de manera que puedan ocasionar lesiones en caso de un frenazo brusco.

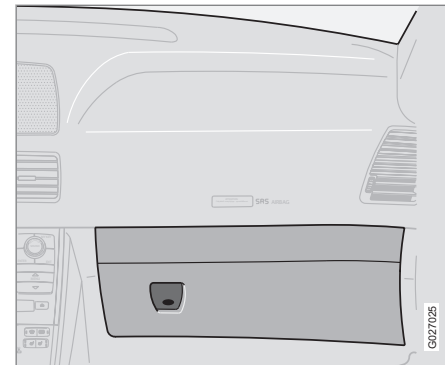
Afiance siempre los objetos grandes y pesados con uno de los cinturones de seguridad o con correas de sujeción.

### Compartimento para lápices



En la consola central hay un compartimento para guardar bolígrafos.

### Guantera

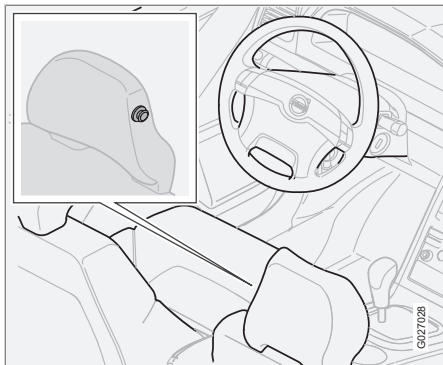


En la guantero pueden guardarse el manual de instrucciones del vehículo, mapas, lápices, tarjetas de crédito, etc.



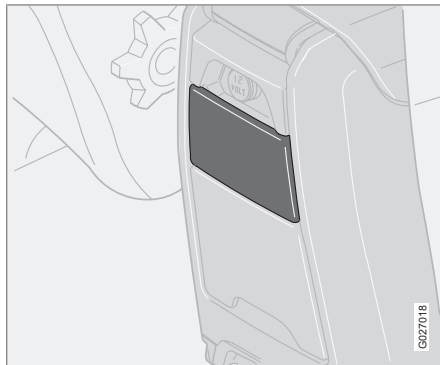
### Compartimentos del habitáculo

#### Colgador de chaquetas



El colgador de chaquetas ha sido diseñado exclusivamente para prendas ligeras.

#### Cenicero para pasajeros del asiento trasero\*

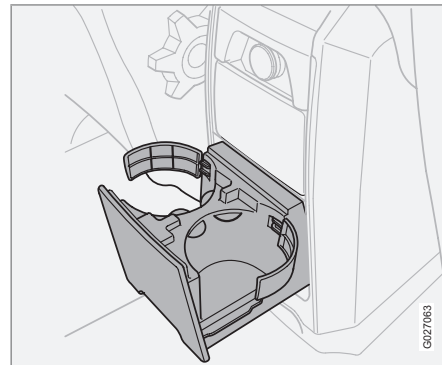


Abra el cenicero tirando del borde superior de la tapa.

Para vaciarlo:

1. Abra el cenicero.
2. Apriete la tapa hacia abajo e inclínelo hacia atrás.
3. A continuación, levante y saque el cenicero.

#### Portavasos/portabotellas para pasajeros del asiento trasero



Tire de la parte inferior del accesorio para abrirlo.

El accesorio para vasos puede desmontarse:

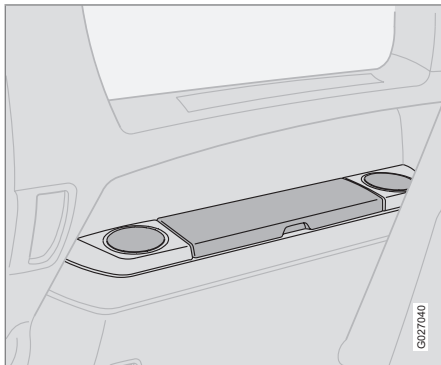
- suelte las dos presillas para poder utilizar el soporte para botellas grandes.





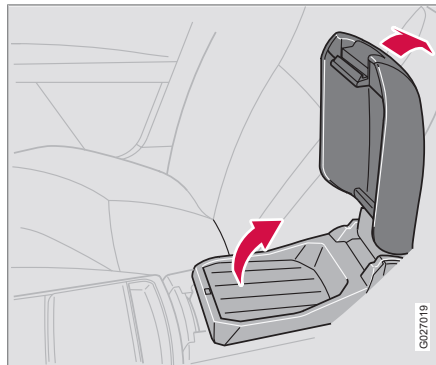
## Compartimentos del habitáculo

### Compartimentos y portavasos (vehículos de siete plazas)



Los compartimentos pueden utilizarse para guardar por ejemplo discos compactos y libros.

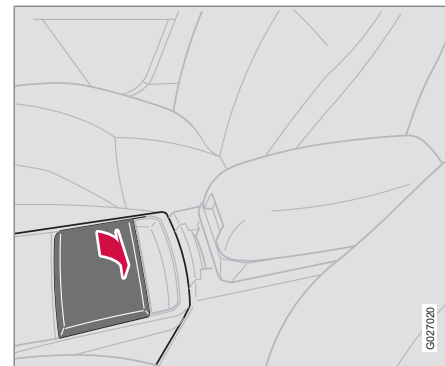
### Espacio de apagado en la consola central



La consola central tiene un compartimento para guardar por ejemplo comida y bebida. El apoyabrazos puede abatirse hacia atrás y convertirse, de este modo, en una "mesa" para los pasajeros de los asientos traseros.

Debajo de este compartimento, hay un espacio previsto para guardar, por ejemplo discos CD.

### Portavasos



Portavasos para los ocupantes de los asientos delanteros.

### Cenicero\*

- Para vaciar el cenicero, saque la caja insertada.



### Compartimentos del habitáculo

#### Compartimentos en la tercera fila de asientos (vehículos de siete plazas)

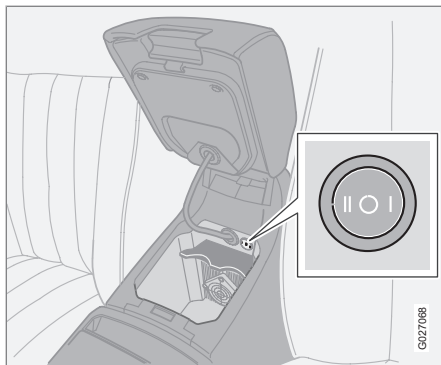


Los compartimentos pueden utilizarse para guardar lápices y objetos de pequeño tamaño.



## Compartimentos del habitáculo - Executive

## Nevera



La nevera está situada debajo del apoyabrazos plegable del asiento delantero. Ajuste el nivel de refrigeración con el botón (véase la figura). La nevera funciona cuando el motor está en marcha o con la llave en la posición II.

**⚠ PRECAUCIÓN**

Guarde las botellas bien cerradas en la nevera y asegúrese de que la tapa está cerrada durante el viaje.



## Asiento trasero

### Asientos traseros – segunda fila (vehículos de siete plazas)



#### Abatimiento del respaldo para poder entrar en el automóvil

Levante la palanca (1) y empuje al mismo tiempo el asiento hacia adelante. Proceda de forma inversa para reponer el asiento a su posición original.

#### Ajuste en sentido horizontal del asiento

Levante la palanca (2) para desplazar el asiento hacia adelante o hacia atrás.

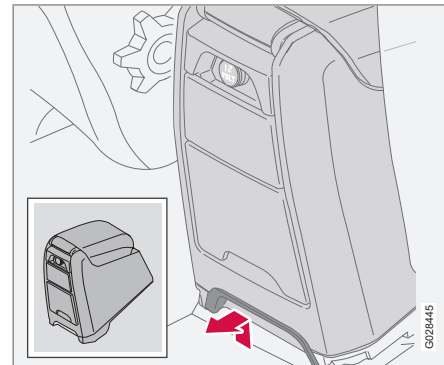
### Asiento desplazable (vehículo de siete plazas)



El asiento central de la segunda fila de asientos puede desplazarse más que los otros asientos. Con el asiento desplazado hacia adelante, mejora la comunicación entre el niño que ocupa el asiento infantil integrado y las personas de los asientos delanteros.

Levante la palanca (A) para desplazar el asiento hacia adelante o hacia atrás.

### Desmontaje de la parte trasera de la consola central



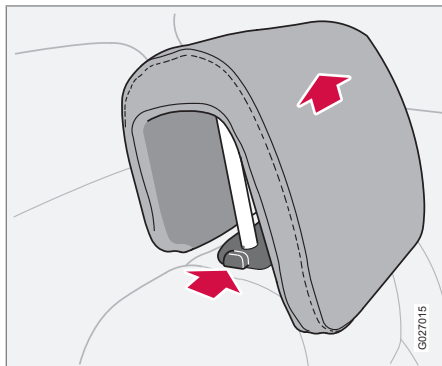
Para poder desplazar hacia adelante el asiento central de la segunda fila de asientos, debe desmontarse antes la consola central.

1. Desmonte la parte trasera de la consola central tirando del fiador en sentido recto hacia fuera, tal como puede verse en la figura.
2. Extraiga, a continuación, la consola.



## Asiento trasero

### Reposacabezas del asiento trasero – plaza central



El reposacabezas del asiento trasero puede regularse verticalmente en cuatro posiciones. Empuje el reposacabezas hacia arriba si es necesario.

- Apriete el botón de liberación para bajar el reposacabezas. Véase la figura.

### PRECAUCIÓN

La posición inferior solo debe utilizarse para abatir el respaldo del asiento o cuando nadie ocupa esta plaza.

Tras levantar los asientos de la segunda y la tercera fila, es necesario comprobar si los respaldos de los asientos se han enganchado. De lo contrario, el sistema de protección de los asientos puede perderse.

### NOTA

El reposacabezas no puede desmontarse por completo.



### Colocación de la carga

#### Información general

La capacidad de carga depende del peso en orden de marcha del automóvil. El peso total de los pasajeros y todos los accesorios reducen la capacidad de carga del automóvil de manera correspondiente. Para más información sobre pesos, ver la página 296.

#### PRECAUCIÓN

Las características de conducción del automóvil varían según el peso y la colocación de la carga.

- El coeficiente de resistencia al aire del automóvil y, en consecuencia, el consumo de combustible aumentan con el tamaño de la carga.
- Conduzca con suavidad. Evite acelerones, frenazos o tomar curvas a gran velocidad.

#### PRECAUCIÓN

No cargue más de 100 kg sobre el techo, incluyendo el peso del portacargas y el cofre de techo. El centro de gravedad y las características de conducción del automóvil se modifican al colocar carga en el techo.

#### Carga sobre el techo

##### Uso de los arcos portacargas

Para evitar daños en el automóvil y obtener la mayor seguridad posible durante el viaje, recomendamos los arcos portacargas desarrollados por Volvo.

Siga minuciosamente las instrucciones de montaje incluidas en la entrega del portacargas.

- Compruebe periódicamente la debida fijación de los arcos portacargas y la carga. Sujete bien la carga con correas.
- Distribuya la carga de manera uniforme por los arcos portacargas. Coloque la carga de mayor peso debajo.

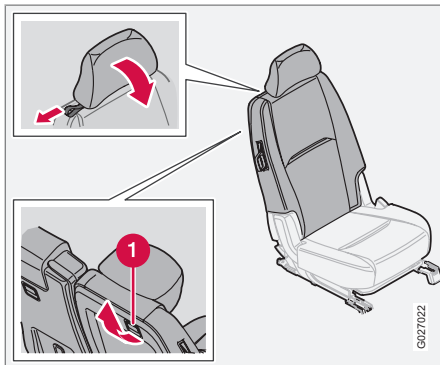


## Compartimento de carga

### Ampliación del compartimento de carga, segunda fila de asientos

#### ! IMPORTANTE

Al abatir el respaldo, no debe haber objetos en el asiento trasero. Tampoco deben estar abrochados los cinturones de seguridad. De lo contrario, puede dañarse el tapizado del asiento trasero.



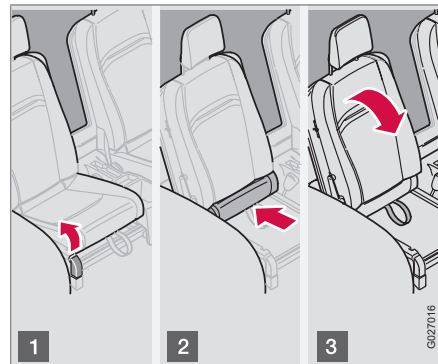
1. Retrase los asientos al máximo<sup>1</sup>.
2. Abata los reposabezas.

3. Libere el fiador (1) y abata el respaldo. Apriete para bloquear el respaldo en la posición abatida.

#### ! PRECAUCIÓN

Por razones de seguridad, no debe haber pasajeros que ocupen la tercera fila de asientos si están abatidos los reposacabezas de las plazas laterales de la segunda fila de asientos.

### Ampliación del compartimento de carga, tercera fila de asientos<sup>1</sup>



#### ! IMPORTANTE

Al abatir el respaldo, no debe haber objetos en el asiento trasero. Tampoco deben estar abrochados los cinturones de seguridad. De lo contrario, puede dañarse el tapizado del asiento trasero.

Avance la fila de asientos al máximo, ver la página 108.

- 1 Levante la palanca.
- 2 Retrase el cojín al máximo. Pliegue las orejetas de carga de los lados derecho e izquierdo para que no resulten dañadas al abatir el respaldo.
- 3 Abata el respaldo. (Los apoyabrazos se pliegan automáticamente al abatir el respaldo).

#### Reposición de la tercera fila de asientos

1. Levante el respaldo hasta su posición normal.
2. Coja la cinta y tire del cojín hasta que se oiga un "clic".
3. Levante el reposacabezas.
  - > A continuación, el asiento puede utilizarse.

<sup>1</sup> Sólo automóvil de 7 plazas



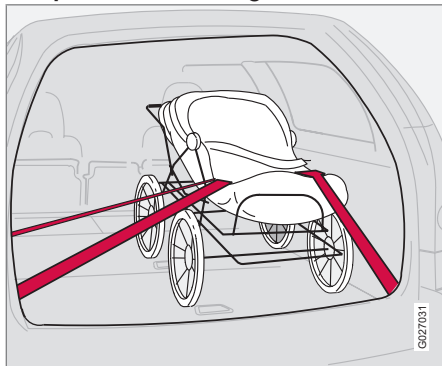
## Compartimento de carga

### Información general

#### Abrir el portón trasero

Para obtener información sobre la apertura del portón trasero, ver la página 136.

#### Colocación de carga en el compartimento de carga



Los cinturones de seguridad y los airbag proporcionan una buena protección al conductor y a los pasajeros, sobre todo en colisiones frontales. Es importante, sin embargo, protegerse también de lesiones que puedan provenir desde atrás. Al colocar carga en el maletero, tenga en cuenta que si los objetos no se afianzan y se colocan correctamente, pueden salir proyectados hacia adelante con gran fuerza y

velocidad en caso de colisión o de un frenazo brusco y provocar lesiones graves.

Tenga en cuenta que un objeto que pesa 20 kg, en caso de una colisión frontal a una velocidad de 50 km/h, equivale a un peso de colisión de 1.000 kg.

Piense en lo siguiente al cargar:

- No coloque carga demasiado pesada en la parte delantera pegada a los asientos delanteros. De lo contrario, el respaldo abatido sufrirá una presión innecesaria.
- Coloque la carga junto al respaldo.
- Coloque la carga pesada lo más baja posible.
- Coloque carga de gran anchura a ambos lados de la división del respaldo.
- Proteja los bordes afilados con algún material blando.
- Amarre la carga con correas fijadas en las orejetas de carga del automóvil.
- No coloque nunca la carga a mayor altura que el respaldo sin red de retención de la carga.



### PRECAUCIÓN

Las propiedades de conducción del vehículo vienen determinadas por su tara y carga.



### PRECAUCIÓN

No coloque nunca la carga a mayor altura que el respaldo. De lo contrario, la carga puede salir despedida hacia adelante en caso de un frenazo brusco o de una colisión y herir al conductor o a los pasajeros. Procure también afianzar bien (amarrar) la carga.

Con el respaldo del asiento trasero abatido, el vehículo no debe cargarse a más de 50 mm por encima del borde superior de las ventanillas de las puertas traseras. Deje también un espacio libre de 10 cm entre la ventanilla y la carga. En caso contrario, puede perderse la capacidad de protección del airbag de techo lateral que está oculto detrás del revestimiento del techo.

Mantenga siempre bien sujeta la carga. De lo contrario podría desplazarse hacia adelante en un frenazo brusco y herir a las personas que viajan en el vehículo.

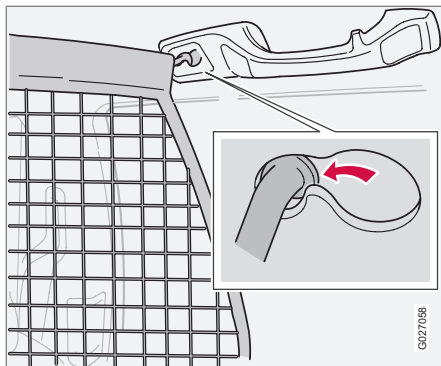
Al cargar o descargar artículos de gran longitud, pare el motor y eche el freno de mano. De lo contrario, podría golpearse accidentalmente el selector de marchas e introducirse una marcha, con lo que el vehículo se pondría en movimiento.





## Compartimento de carga

### Red de seguridad

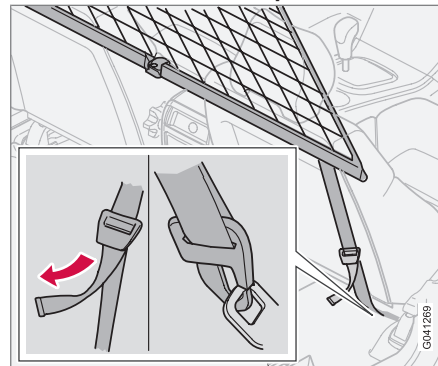


La red de protección impide que el equipaje y la carga se desplace hacia adelante en el habitáculo en caso de frenazos bruscos.

La red se elabora con un resistente tejido de nilón y puede fijarse de dos maneras diferentes:

- Detrás del respaldo del asiento trasero
- Detrás de los asientos delanteros, si está abatido el asiento trasero.

### Colocación de la red de protección



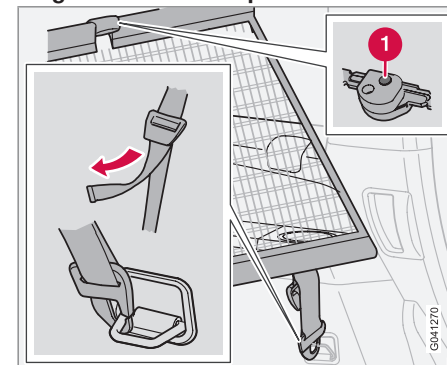
Si el automóvil está provisto de cubreobjetos, desmonte ésta antes de montar la red de protección.

1. Enganche la barra superior en la fijación del techo delantera o trasera.
2. Enganche el otro extremo de la barra en la fijación del techo de lado contrario.
3. Sujete las correas de la red de protección en las anillas del piso cuando la red está montada en las fijaciones del techo traseras.
4. Utilice las anillas del carril de deslizamiento del asiento cuando la red está montada en las fijaciones delanteras.

Sólo válido en automóvil de siete plazas:

1. Compruebe que la red quede delante de los apoyabrazos de panel lateral durante el tensado.
2. Tensar la red de protección con las bandas tensoras.

### Plegado de la red de protección



La red de protección puede plegarse y guardarse debajo del piso en el compartimento de carga (se aplica a vehículos de cinco plazas).

- Apriete los botones (1) situados en las bisagras de la red de carga para liberar las bisagras y pliegue la red.



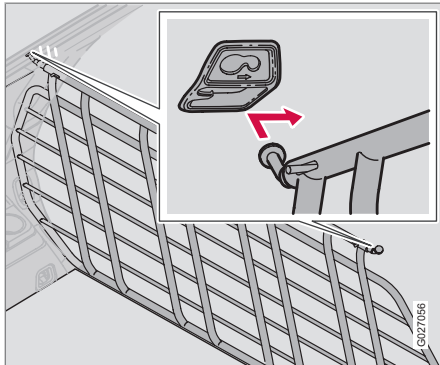
## Compartimento de carga

### **⚠ PRECAUCIÓN**

Es necesario asegurarse de que las fijaciones superiores de la red de protección están bien instaladas y que las cintas de extracción están sujetas de manera segura.

No está permitido utilizar redes deterioradas.

### Rejilla de protección de acero\*

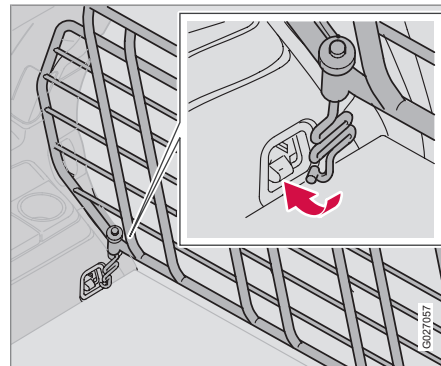


La rejilla de protección colocada en el compartimento de carga impide que salgan despedidos hacia adelante objetos o animales domésticos en caso de frenazos bruscos.

Por razones de seguridad, la rejilla de protección debe fijarse y afianzarse siempre de forma correcta.

Proceda de la siguiente manera para montar la rejilla de protección:

1. Introduzca la rejilla de protección por el portón trasero o por alguna de las puertas traseras (en este caso, abata antes la segunda fila de asientos).
2. Inserte una de las fijaciones de la rejilla de protección en la fijación correspondiente situada encima de la puerta trasera detrás de la segunda fila de asientos.



3. Coloque la fijación de la rejilla de protección en la posición delantera de la fijación.
4. Coloque la otra fijación de la rejilla de protección en la fijación correspondiente situada encima de la otra puerta trasera y desplácela hacia la posición delantera.
5. Inserte el soporte de fijación por debajo a través de la fijación inferior de la rejilla de protección, tal como se indica en la figura.
6. Coloque el muelle en el soporte de fijación y enrosque la rueda.
7. Fije el gancho del soporte de fijación en la anilla de anclaje y enrosque la rueda hasta que el soporte de fijación quede sujeto en la anilla.
8. Proceda de la misma manera en el otro lado.
9. Apriete los dos soportes de fijación de forma alterna.
10. Cubra las rosas encima de las ruedas con cubiertas de protección.

### **⚠ PRECAUCIÓN**

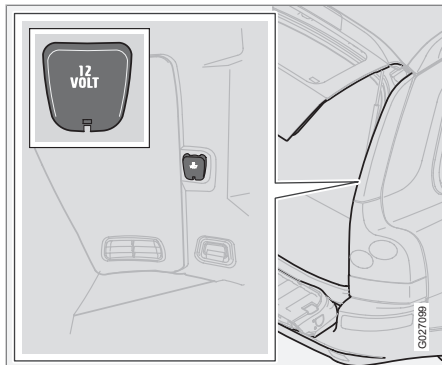
Se aplica a automóviles de siete plazas: Por razones de seguridad, no deben ir pasajeros en las plazas de la tercera fila de asientos si la rejilla de carga está colocada detrás de la segunda fila de asientos.

\* Opcional/accesorio, para mayor información, vea Introducción.



## Compartimento de carga

### Toma eléctrica en el maletero



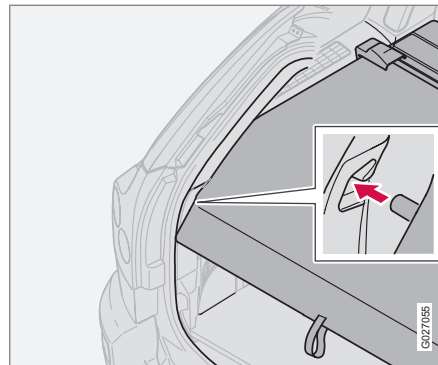
Abra la tapa cuando quiera utilizar la toma de corriente. La toma de corriente funciona tanto si está conectado como si está desconectado el encendido.

Si se desconecta el encendido y se tiene conectada a la toma de corriente un dispositivo eléctrico de un consumo de corriente superior a 0,1 A, aparecerá un mensaje de advertencia en la pantalla.

#### **i** NOTA

Tenga en cuenta que el uso de la toma eléctrica con el motor apagado puede ocasionar una descarga de la batería de arranque del vehículo.

### Cubreobjetos\*



Saque el cubreobjetos, tire de él por encima del equipaje y engánchelo en los agujeros situados en los montantes traseros del compartimento de equipajes.

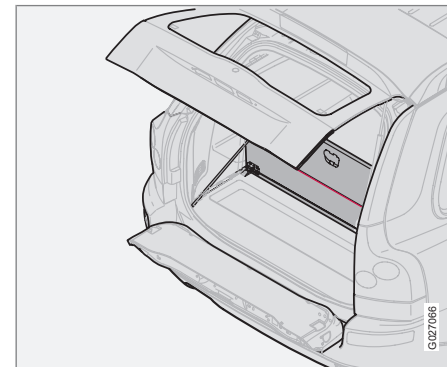
### Desmontaje del cubreobjetos

Presione la pieza de empalme del cubreobjetos hacia el interior, tire hacia arriba y suéltela. Para montarla, introduzca las piezas de empalme del cubreobjetos en los soportes.

### **!** PRECAUCIÓN

No coloque objetos encima del cubreobjetos. Estos objetos podrían lesionar a los pasajeros en caso, por ejemplo, de un frenazo brusco o una maniobra evasiva.

### Soporte para bolsas de compra\*

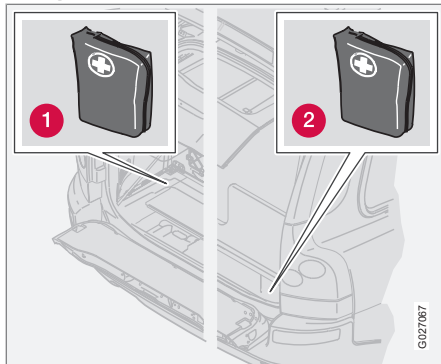


Levante la puerta del compartimento para la carga. Cuelgue o sujete las bolsas de la compra con correas o soportes.



## Compartimento de carga

### Compartimento del maletero, contenido



- 1 Ubicación del botiquín en un automóvil de cinco plazas.
- 2 Ubicación del botiquín en un automóvil de siete plazas.

Debajo del piso del compartimento de carga, se guarda lo siguiente:

- Triángulo de emergencia\*
- Bolsa de herramientas
- Botiquín\*
- Gato (sitio alternativo)

### **i** NOTA

Algunos productos del botiquín llevan una fecha de caducidad. Cambie estos productos antes de que venza la fecha.

### **Abra el compartimento situado en el piso del maletero (vehículos de cinco plazas)**

- Levante la tapa del piso del compartimento de carga.

Si el vehículo está provisto de colgador para bolsas de la compra:

- Levante la tapa, suelte las cintas abrazaderas del recipiente para bolsas.

### **Abra el compartimento situado en el piso del maletero (vehículos de siete plazas)**

- Levante la tapa.

Si el vehículo está provisto de colgador para bolsas de la compra:

- Abra la tapa superior, suelte las cintas abrazaderas del eventual recipiente para bolsas y levante la tapa inferior.

### **!** IMPORTANTE

Recuerde que no debe poner nada en el espacio donde se abaten las almohadillas de los asientos. Estas y los mecanismos de los asientos podrían dañarse.



Llave con mando a distancia.....	132
Cierre y apertura.....	134
Seguro para niños.....	138
Alarma* .....	140



# 05

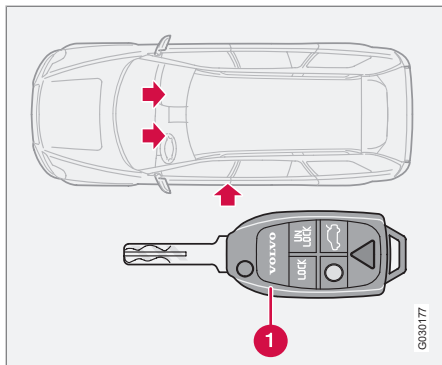
## CIERRES Y ALARMA





## Llave con mando a distancia

### Llaves – Inmovilizador



Llave a distancia. Llave para todas las cerraduras. El automóvil se suministra con dos llaves que son plegables y están provistas de un mando a distancia integrado.

### Pérdida de una llave

Si se le pierde una de las llaves, deberá llevar las demás llaves del automóvil a un taller autorizado de Volvo. Para prevenir posibles robos, es necesario borrar del sistema el código de la llave a distancia extraviada. Las demás llaves deben volver a codificarse en el sistema al mismo tiempo.

Los talleres autorizados Volvo disponen del código exclusivo de la llave extraíble, por lo

que los recomendamos para encargar llaves nuevas.

Como máximo, se pueden programar y utilizar seis mandos a distancia para un mismo automóvil.

### Inmovilizador electrónico

Las llaves están provistas de chips codificados. El código debe coincidir con el lector de la cerradura de contacto. El automóvil no puede arrancarse si no se utiliza la llave a distancia correcta con el código correcto.

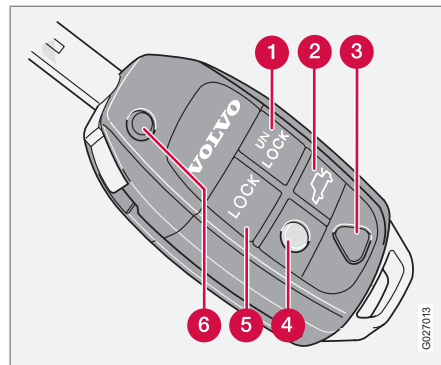
### NOTA

La hoja de la llave del mando a distancia debe estar completamente plegada (véase la figura) al arrancar el automóvil. De lo contrario, el inmovilizador puede impedir el arranque del vehículo.

### Llaves de contacto e inmovilizador electrónico

La llave no debe colgar con otras llaves u objetos de metal en el mismo llavero. En tal caso, se puede activar por error el inmovilizador, con lo que no se podrá arrancar el automóvil.

### Funciones del mando a distancia



#### 1 Apertura

- Con una pulsación del botón, se abren todas las puertas, el portón trasero y la tapa del depósito de combustible.

#### 2 Portón trasero

- Con una pulsación del botón, sólo se abre el portón trasero.
- Con dos pulsaciones, el portón se desbloquea y se abre un poco.

#### 3 Función de pánico

La función de pánico se puede utilizar para llamar la atención de otras personas en caso de emergencia. Si el botón rojo se mantiene pul-





## Llave con mando a distancia

sado durante como mínimo 3 segundos o si se pulsa 2 veces durante este intervalo, se activan los intermitentes y la bocina. La alarma de la función de pánico se apaga con cualquiera de los botones del mando a distancia o de manera automática después de 25 segundos.

### 4 Duración luz aproximac.

Haga lo siguiente cuando se acerque al vehículo:

- Pulse el botón amarillo del mando a distancia.

A continuación se enciende la iluminación interior, la luz de posición/estacionamiento, la iluminación de la matrícula y las luces\* de los retrovisores exteriores. Si el automóvil lleva remolque, se enciende también el alumbrado de éste. Estas luces permanecen encendidas durante 30, 60 o 90 segundos. La duración puede ajustarse en un taller. Recomendamos un taller autorizado Volvo.

Para apagar la luz de cortesía con retardo:

- Vuelva a pulsar el botón amarillo.

### 5 Cierre

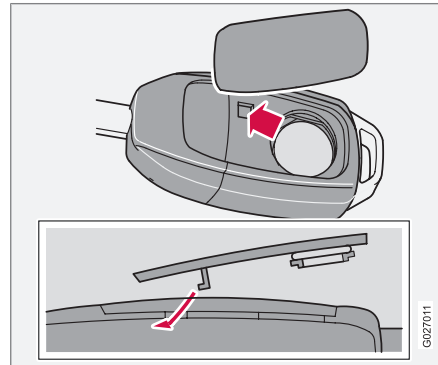
Con el botón se cierran todas las puertas, el portón trasero y la tapa del depósito. La tapa del depósito se cierra con un retardo de aproximadamente 10 minutos.

### 6 Plegado/desplegado de la llave

La llave se pliega apretando el botón e introduciendo al mismo tiempo la hoja en la sección correspondiente.

La llave se despliega automáticamente cuando se aprieta el botón.

### Cambio de la pila del mando a distancia



Si, a una distancia normal, los cierres no responden a las señales del mando a distancia, deberá cambiarse la pila.

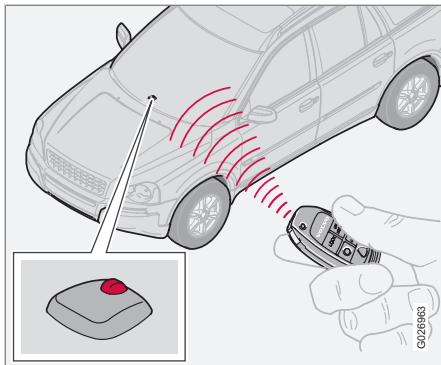
1. Suelte la tapa haciendo palanca cuidadosamente en el borde trasero con un pequeño destornillador.

2. Cambie la pila (tipo CR 2032, 3 V) – ponga el polo positivo hacia arriba. Procure no tocar la pila y sus superficies de contacto con los dedos.
3. Vuelva a montar la tapa. Para impedir que penetre agua, asegúrese de que la junta de goma quede debidamente colocada y que no esté deteriorada.
4. Entregue la pila gastada a un taller Volvo para que se hagan cargo de ella de forma respetuosa con el medio ambiente.



## Cierre y apertura

### Desde el exterior



La llave a distancia cierra/abre todas las puertas y el portón trasero al mismo tiempo.

La tapa del depósito puede abrirse cuando el automóvil está abierto. Sigue abierta durante 10 minutos después de haber cerrado el automóvil. Esto permite repostar con el vehículo cerrado y la alarma conectada.

### **i** NOTA

El automóvil puede cerrarse aunque esté abierta una puerta o el portón trasero. Al ajustar la puerta, se corre el riesgo de dejar dentro las llaves.

### **⚠** PRECAUCIÓN

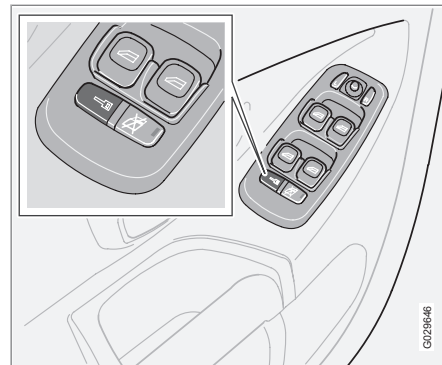
Tenga en cuenta el riesgo de quedar encerrado en el automóvil cuando éste se cierra desde fuera con el mando a distancia. Posteriormente, no será posible abrir las puertas desde dentro con los mandos de las puertas. Para más información, consulte el apartado "Bloqueo de puertas".

### Cierre automático

Si no se abre ninguna de las puertas ni el portón trasero en el espacio de 2 minutos después de abrir el vehículo con el mando a distancia, todas las cerraduras vuelven a cerrarse automáticamente. Esta función reduce el riesgo de dejar el automóvil abierto por descuido.

Para automóviles con alarma, ver la página 140.

### Cierre automático



El cierre automático se conecta y desconecta en el panel de control de la puerta del conductor. Con esta función, las puertas se cierran automáticamente cuando la velocidad del automóvil es superior a 7 km/h. Las puertas siguen cerradas hasta que alguien abre una puerta desde el interior o si se abren todas las puertas en el panel de mandos.

### Conexión y desconexión

La llave debe estar en la posición I o II.

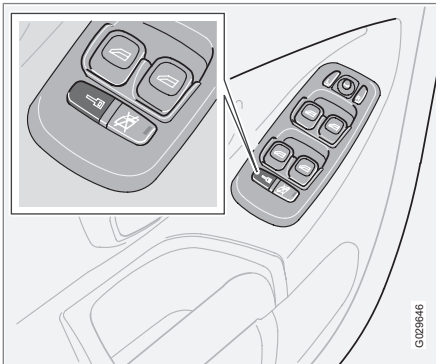


## Cierre y apertura

- Pulse el botón **READ** en la palanca izquierda del volante para confirmar los mensajes de la pantalla.
- Mantenga pulsado el botón del cierre centralizado hasta que aparezca un nuevo mensaje sobre el estatus de cierre en la pantalla.

El mensaje **BLOQUEO AUTOM. ACTIVADO** (el automóvil se cierra también cuando el automóvil está en movimiento) o **BLOQUEO AUTOM. DESACTIVADO** aparece en la pantalla.

### Desde el interior

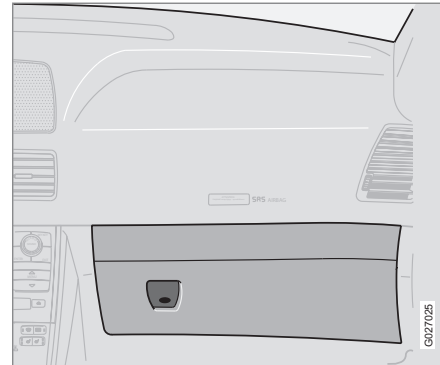


Con el panel de mandos de la puerta del conductor (o de la puerta del acompañante) pue-

den cerrarse y abrirse al mismo tiempo todas las puertas laterales y el maletero.

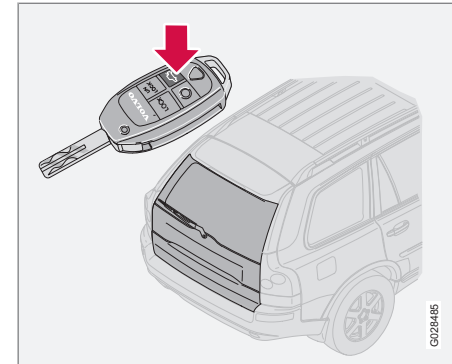
Todas las puertas pueden cerrarse con el botón de cierre del panel de mandos de la puerta respectiva.

### Guantera




La guantera puede cerrarse con la llave extraíble del mando a distancia.

### Portón trasero



Con el mando a distancia puede desconectar la alarma y abrir el portón trasero.

1. Pulse el botón  del mando a distancia. El portón se desbloquea y puede abrirse.
  - > Los sensores de nivel y movimiento y el sensor de apertura del portón trasero de la alarma\* se desconectan. Las puertas siguen cerradas y con la alarma conectada.
2. Si todas las puertas siguen bloqueadas al ajustar el maletero, el portón continuará sin bloquear y sin la alarma conectada después de cerrarse. Las demás puertas




## Cierre y apertura

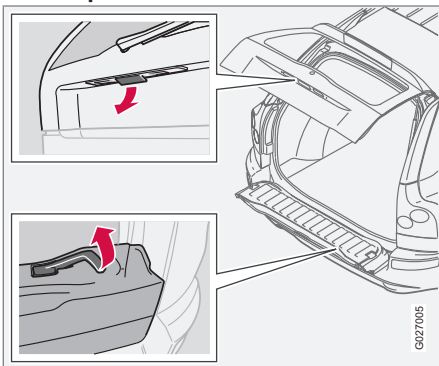
seguirán teniendo conectada la alarma y estarán bloqueadas como antes.

- Para bloquear el portón trasero y conectar la alarma, pulse el botón **LOCK** del mando a distancia.

### **NOTA**

Si se utiliza el botón  para desbloquear el portón trasero sin abrirlo, el portón volverá a bloquearse automáticamente después de 2 minutos.

### Abrir el portón trasero



- El portón trasero se abre bajando el tirador como se muestra en la figura.
- La compuerta inferior se baja levantando el tirador correspondiente.

### Bloqueo de puertas\*<sup>1</sup>

La función de bloqueo de puertas impide la apertura de las puertas desde el interior cuando están cerradas.

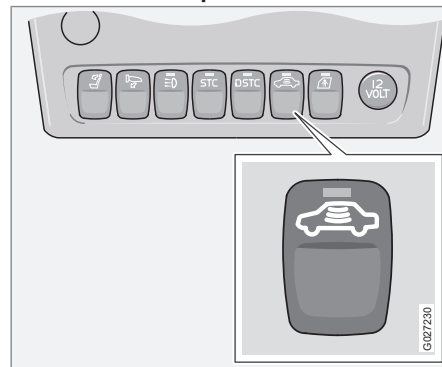
El bloqueo de puertas se activa en el exterior con el botón **LOCK** del mando a distancia o cerrando la puerta del conductor con la llave extraíble y la función se activa 10-25 segundos después de haber cerrado las puertas. Todas las puertas deben estar cerradas antes de activar la función de cierre bloqueado.

Cuando está activada la función de bloqueo de puertas, el automóvil sólo puede abrirse con el botón **UNLOCK** del mando a distancia. La puerta del conductor puede abrirse también manualmente con la llave extraíble.

### **PRECAUCIÓN**

No deje a nadie en el automóvil sin desconectar antes la función de bloqueo de puertas para evitar que alguien se quede encerrado.

### Desconexión temporal



Botón de cierre temporal Bloqueo de puertas.

Si alguien desea quedarse en el automóvil y es necesario cerrar el vehículo desde el exterior, la función de bloqueo de puertas puede desconectarse temporalmente.

<sup>1</sup> No en todos los mercados y sólo en combinación con la Alarma.

\* Opcional/accesorio, para mayor información, vea Introducción.

**Cierre y apertura**

1. Introduzca la llave en la cerradura de contacto, gírela a la posición **II** y vuelva a colocarla en la posición **I** o **0**.
2. Pulse el botón. Observe que al mismo tiempo se\* desconectan los sensores de movimiento e inclinación de la alarma, ver la página 141.

La luz del botón se enciende hasta que el automóvil se cierra con el mando a distancia. En la pantalla aparece un mensaje mientras la llave permanece en la cerradura de contacto.

Cuando vuelve a arrancarse el motor, el sistema se repone y el bloqueo de puertas y los sensores de movimiento e inclinación de la alarma se conectan de nuevo.

**NOTA**

- Recuerde que la alarma se conecta al cerrar el automóvil.
- Si se abre alguna de las puertas desde dentro, la alarma se dispara.

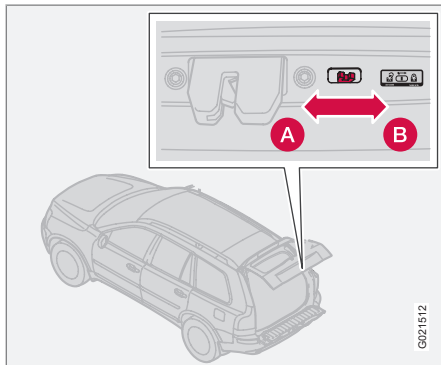


## Seguro para niños

### Seguro para niños manual – portón trasero

El mando del seguro para niños está en el borde inferior del portón trasero y en el borde trasero de las puertas posteriores. Solo puede accederse a estos mandos cuando el portón y las puertas traseras están abiertos.

#### Portón trasero

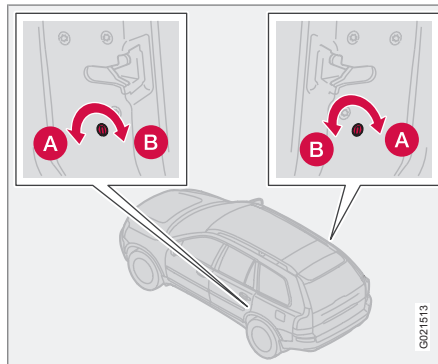


Mandos del seguro para niños – portón trasero.

El mando del portón trasero se cambia desplazándolo al máximo en sentido longitudinal (utilice un objeto de metal plano, por ejemplo un destornillador):

- A** Seguro para niños desconectado – el portón trasero puede abrirse desde el interior. Desplace el mando a la izquierda.
- B** Seguro para niños conectado – el portón trasero no puede abrirse desde dentro. Desplace el mando a la derecha.

#### Puertas traseras

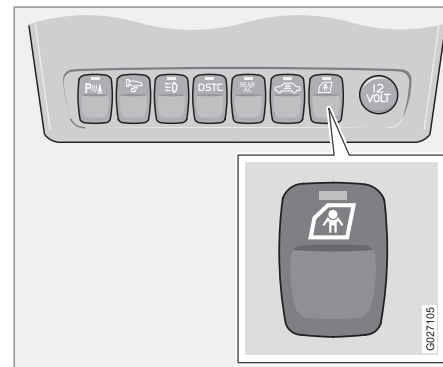


Mando del seguro para niños – puerta trasera izquierda y derecha.

El mando de las puertas traseras se cambia girándolo al máximo (utilice un objeto de metal plano, por ejemplo un destornillador).

- A** Seguro para niños conectado - la puerta trasera no puede abrirse desde el interior: Gire hacia fuera.
- B** Seguro para niños desconectado - la puerta trasera puede abrirse desde el interior: Gire hacia dentro.

### Seguro para niños eléctrico - puertas traseras\*



Utilice el botón de la consola central para conectar o desconectar el seguro para niños de las puertas traseras.

1. Gire la llave de contacto a la posición I o II, ver la página 153.
2. Pulse el botón.

**Seguro para niños**

Cuando la luz del botón se enciende, los elevalunas eléctricos y las puertas del asiento trasero están bloqueados.

En la pantalla aparece un mensaje de conexión o desconexión del seguro para niños.

**NOTA**

Cuando está conectado el seguro para niños, las puertas traseras no se pueden abrir desde el interior.



## Alarma\*

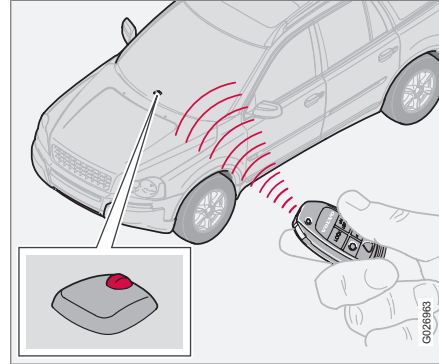
### Sistema de alarma

Cuando está conectada, la alarma supervisa de forma continua todas las entradas.

La alarma se activa si:

- se abre una puerta, el capó o el portón trasero
- se utiliza una llave no programada en la cerradura de encendido o si se intenta forzar la cerradura
- se detecta un movimiento en el habitáculo (si está provisto de sensor de movimiento)
- se eleva o se remolca el automóvil (si está equipado con sensor de inclinación)
- alguien desconecta el cable de la batería
- alguien intenta desconectar la sirena.

### Indicador de alarma



El tablero de instrumentos tiene un diodo luminoso rojo que indica el estatus del sistema de alarma:

- Diodo apagado - la alarma está desconectada.
- El diodo parpadea una vez cada dos segundos - la alarma está conectada.
- El diodo luminoso parpadea rápidamente después de desconectar la alarma y hasta que la llave se gira a la posición II - La alarma ha estado activada.

Si se produce un fallo en el sistema de alarma, aparece un mensaje en la pantalla. Contacte

con un taller. Recomendamos un taller autorizado Volvo.

### NOTA

No intente reparar o modificar usted mismo los componentes del sistema de alarma. Cualquier intento en este sentido puede afectar a las condiciones del seguro.

### Conexión de la función de alarma

- Pulse el botón **LOCK** del mando a distancia. Una señal larga de los intermitentes del vehículo le confirmará que se ha conectado la alarma y que todas las puertas están cerradas.

### IMPORTANTE

La alarma está completamente conectada cuando los intermitentes emiten un destello largo y el diodo del tablero de instrumentos parpadea una vez cada dos segundos.



**Alarma\*****Desconexión de la función de alarma**

- Pulse el botón **UNLOCK** del mando a distancia. Los intermitentes del automóvil destellan dos veces para confirmar que la alarma está desconectada.
  - > Para su desconexión manual, consulte el apartado "Desconectar la alarma activada".

**Restablecimiento automático de la alarma**

Esta función evita que el automóvil se deje involuntariamente con la alarma desconectada.

Si no se abre ninguna de las puertas ni el portón trasero en el espacio de dos minutos después de desconectar la alarma (y abrir el automóvil con el mando a distancia), la alarma volverá a conectarse automáticamente. Al mismo tiempo, el automóvil se cerrará.

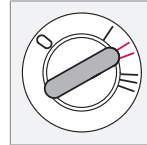
**Conexión automática de la alarma**

En determinados países (Bélgica, Israel, etc.) la alarma se conectará al cabo de cierto tiempo de abrirse y cerrarse la puerta del conductor sin bloquear la misma.

**Desconexión de una alarma disparada**

- Pulse el botón **UNLOCK** del mando a distancia o coloque la llave en la cerradura de contacto.

Los intermitentes emitirán dos destellos en señal de confirmación.

**El mando a distancia no funciona**

Si la alarma no puede desconectarse con el mando a distancia, por ejemplo, si la pila del mando se ha agotado, abra el automóvil, desconecte la alarma y arranque el motor de la siguiente manera:

1. Abra manualmente la puerta del conductor. La alarma se activa y suena la sirena.
2. Introduzca la llave en la cerradura de contacto. La alarma se desconecta.
  - > El indicador de alarma sigue parpadeando rápidamente hasta que se gira la llave a la posición II.

**Señales de alarma**

La alarma se dispara de la siguiente manera:

- Una sirena suena durante 25 segundos o hasta que se desconecta la alarma. La sirena dispone de una pila propia y funciona independientemente de la batería del automóvil.
- Los intermitentes parpadean durante 5 minutos o hasta que se desconecta la alarma.

**Nivel de alarma reducido**

Para evitar activaciones fortuitas de la alarma, por ejemplo, cuando se deja un perro dentro de un coche cerrado o cuando el automóvil es transportado en tren o en un transbordador, los sensores de movimiento e inclinación deben desconectarse temporalmente.

El modo de proceder es el mismo que al desconectar temporalmente la función de bloqueo de puertas, ver la página 136.

Información general.....	144
Repostaje.....	147
Arranque del motor.....	153
Caja de cambios automática.....	155
Tracción integral*.....	158
Sistema de frenos.....	159
Control dinámico de estabilidad y tracción*.....	161
Sis.aparc.asist.*.....	163
Sistema de información de puntos ciegos - BLIS*.....	165
Remolque y asistencia en carretera.....	169
Arranque con pinzas.....	171
Conducir con remolque.....	173
Bola de remolque*.....	175
Enganche desmontable*.....	177
Adaptación del haz luminoso.....	181



# 06

## ARRANQUE Y CONDUCCIÓN





## Información general

### Conducción económica

Conducir de forma económica es hacerlo con suavidad y precaución adaptando la técnica de conducción y la velocidad a cada situación.

- No conduzca con las ventanillas abiertas.
- No utilice neumáticos de invierno una vez terminada la época fría del año.
- Evite los acelerones innecesarios y los frenazos bruscos.
- Vacíe el automóvil de cosas inútiles. Cuanto más carga, mayor es el consumo de combustible.
- Aproveche el freno motor al frenar, en lugares donde pueda hacerse sin peligro para otros usuarios de la vía pública.
- Utilice la marcha más larga posible, en función de la situación de tráfico y el tipo de carretera. Con menos revoluciones, se reduce el consumo de combustible.
- La carga sobre el techo y la caja para esquís aumenta la resistencia del aire y elevan el consumo de combustible. Desmonte los arcos portacargas cuando no se utilizan.
- Es mejor no calentar el motor a ralentí, sino circular con poca carga en cuanto sea posible. Un motor frío consume más combustible que uno caliente.

Encontrará más información y consejos en las páginas 14 y 304.



### PRECAUCIÓN

No apague nunca el motor con el automóvil en movimiento, por ejemplo, al bajar por una cuesta, ya que esto desconecta sistemas importantes como la dirección asistida y el servofreno.

### Circulación por agua

El automóvil puede circular por agua a una profundidad máxima de 40 cm y a una velocidad máxima de 10 km/h. Proceda con especial cuidado al pasar por agua en movimiento.



### IMPORTANTE

Si entra agua en el filtro de aire, el motor puede sufrir averías.

Cuando la profundidad es mayor, pueden entrar agua en la transmisión. En ese caso, la capacidad lubricante de los aceites se reduce, lo que acorta la vida útil de estos sistemas.

Al circular por agua, mantenga una velocidad reducida y no pare el automóvil. Tras haber salido del agua, pise ligeramente el pedal de freno para comprobar si los frenos funcionan con plena capacidad. El agua y, por ejemplo,

el barro, pueden mojar los forros de freno, lo que da como resultado un retraso de la actuación de los frenos.



### NOTA

Limpie los contactos eléctricos del calefactor del motor y el enganche del remolque después de haber circulado por barro y agua.



### IMPORTANTE

No deje que el automóvil permanezca mucho tiempo con agua por encima de los umbrales de las puertas, ya que esta situación puede provocar fallos eléctricos en el vehículo.

Si el motor se para con el vehículo sumergido en agua, no intente arrancar de nuevo. Saque el vehículo remolcándolo.

### Motor, caja de cambios y sistema de refrigeración

En condiciones especiales y al conducir, por ejemplo, en terreno montañoso y a alta temperatura, hay riesgo de recalentamiento del motor y la transmisión, sobre todo si en automóvil va muy cargado.



## Información general

- Desmunte las luces complementarias colocadas delante de la parrilla si conduce a alta temperatura.
- Si hay riesgo de recalentamiento, se activa una función de seguridad integrada en la caja de cambios que enciende la luz de información amarilla en el tablero de instrumentos y muestra un mensaje con una medida adecuada. Siga la recomendación ofrecida.
- Si la aguja del indicador de temperatura del sistema de refrigeración del motor entra en la sección roja, detenga el automóvil y deje funcionar el motor al ralentí durante unos minutos.
- En caso de recalentamiento, el aire acondicionado del automóvil puede desconectarse temporalmente.
- No apague inmediatamente el motor si para el vehículo después de haber conducido en condiciones muy duras.

Para información complementaria sobre el recalentamiento al conducir con remolque, ver la página 173.

**NOTA**

Es normal que el ventilador de refrigeración del motor siga funcionando un rato después de haber apagado el motor.

**Portón trasero abierto****PRECAUCIÓN**

No conduzca con el portón abierto. Se pueden introducir gases de escape tóxicos en el automóvil a través del maletero.

**No castigue excesivamente la batería**

El consumo de corriente de las funciones eléctricas del automóvil puede variar de un dispositivo a otro. Evite dejar la llave en la posición **II** cuando el motor está desconectado. Téngala en lugar de ello en la posición **I**. De este modo se consume menos corriente.

Tenga en cuenta que la toma de 12 V en el compartimento de carga tiene corriente aunque se haya sacado el mando a distancia de la cerradura de contacto.

Preste también atención a los diferentes accesorios eléctricos. No utilice funciones que consumen mucha corriente cuando el motor está apagado. Ejemplos de estas funciones:

- ventilador del habitáculo
- limpiaparabrisas
- equipo de sonido (volumen alto)
- faros.

Si la tensión de la batería es baja, aparece en la pantalla de información el texto **BATERÍA**

**BAJA MODO AHORRO ENER.** La función de ahorro de energía desconecta o reduce seguidamente algunas funciones, por ejemplo, el ventilador del habitáculo y/o el equipo de sonido.

- Cargue entonces la batería arrancando el motor y dejándolo en funcionamiento durante como mínimo 15 minutos. La batería se carga mejor conduciendo el vehículo que con el motor a ralentí.

**Conducción por vías accidentadas**

El Volvo XC90 está diseñado principalmente para circular por carreteras nacionales aunque ofrece también buena estabilidad en calzadas con baches y en mal estado. Para no reducir la vida útil del automóvil, tenga en cuenta lo siguiente:

- Conduzca despacio si la calzada presenta desigualdades, de este modo evitará que sufran daños los bajos del automóvil.
- Si el terreno está suelto o está formado por arena seca o nieve, lo mejor es mantener constantemente el automóvil en movimiento y evitar hacer cambios de marcha. No detenga el vehículo.



### Información general

- Si la carretera presenta una gran pendiente y hay riesgo de que el automóvil vuelque, dé marcha atrás y no trate de girar.
- Procure no conducir oblicuamente en las cuestas. Avance en el sentido de la inclinación.



#### NOTA

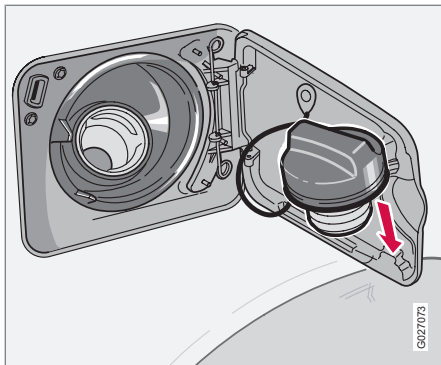
Procure no conducir por pendientes empinadas cuando hay poco combustible en el depósito. Si el motor no recibe suficiente combustible, el catalizador puede sufrir daños. Al conducir por pendientes de inclinación extrema, asegúrese de llevar más de la mitad de combustible en el depósito, de lo contrario hay riesgo de que el motor se cale.

### Calzadas resbaladizas

Haga ejercicios de conducción por pista resbaladiza de forma controlada, para aprender a conocer las reacciones del nuevo automóvil.



### Apertura de la tapa del depósito



La tapa del depósito va por dentro del hueco, en el guardabarro trasero derecho, y puede colgarse por la parte interior del hueco del depósito.

La tapa del depósito puede abrirse cuando el vehículo está desbloqueado.

#### **i** NOTA

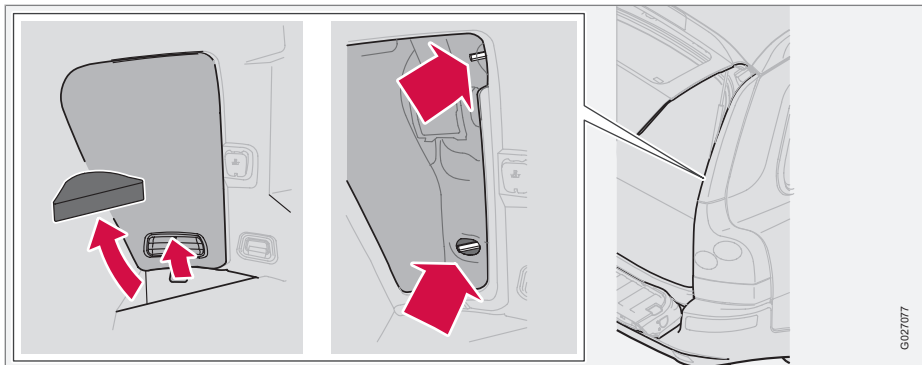
La tapa permanece abierta durante diez minutos después de haber cerrado el vehículo. Después se cierra automáticamente.

### Apertura de emergencia de la tapa del depósito de combustible

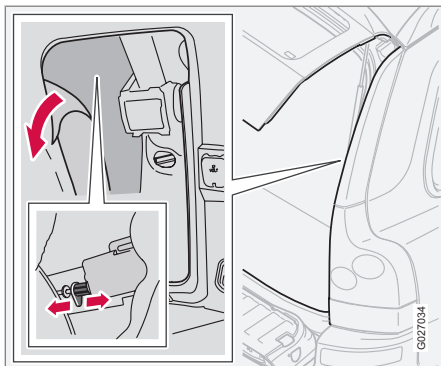
En ocasiones, puede ser necesario abrir la tapa del depósito manualmente si no es posible abrirla de manera normal.



## Repostaje



Puntos 1-3.



Puntos 4-5.

Proceda de la siguiente manera:

1. Levante el piso en la esquina trasera derecha del maletero.
2. Abra la tapa levantando la palanca y tirando de ella hacia fuera.
3. Aparte el aislamiento para acceder a la cerradura eléctrica de la tapa.
4. Introduzca la mano y localice la cerradura. La cerradura está colocada aproximadamente detrás de la parte trasera de la tapa del depósito.

5. Empuje el cilindro de la cerradura en sentido recto hacia atrás. A continuación, la tapa puede abrirse.

Después de repostar, la tapa puede cerrarse de nuevo ajustándola y empujando el cilindro hacia adelante.



### PRECAUCIÓN

Detrás del panel hay bordes afilados, mueva la mano despacio y con cuidado.





### Tapón del depósito

Cuando la temperatura exterior es elevada, puede producirse una ligera sobrepresión en el depósito. En este caso, abra la tapa lentamente

#### NOTA

Después de repostar, vuelva a poner el tapón del depósito. Gire hasta que se escuche uno o varios clics.

### Llenado de combustible

No llene excesivamente el depósito e interrumpa el repostaje al activarse el corte automático del surtidor.

#### NOTA

El depósito puede desbordarse si está excesivamente lleno a alta temperatura exterior.

No utilice combustible de peor calidad que la indicada en esta sección, ya que puede influir negativamente en la potencia del motor y en el consumo de combustible.

### Generalidades sobre el combustible

#### PRECAUCIÓN

Procure no inhalar nunca los vapores del combustible y evite salpicaduras en los ojos.

Si el combustible le salpica en los ojos, quítese las lentillas, enjuague los ojos con agua en abundancia durante como mínimo 15 minutos y solicite asistencia médica.

No ingiera nunca combustible. Los combustibles como la gasolina, el bioetanol y mezclas entre estos son muy tóxicos y pueden provocar daños permanentes o la muerte si se ingieren. Solicite inmediatamente asistencia médica si ha ingerido combustible.

#### PRECAUCIÓN

El combustible derramado en el suelo puede inflamarse en contacto con los gases de escape.

Desconecte el calefactor accionado por combustible antes de empezar a repostar.

No lleve nunca un teléfono móvil encendido durante el repostaje de combustible. La señal de llamada puede provocar chispas y prender los vapores de combustible, con el consiguiente riesgo de incendio y lesiones.

#### IMPORTANTE

La mezcla de diferentes tipos de combustible o el uso de carburante que no está recomendado, anula las garantías de Volvo y los posibles contratos de servicio complementarios. Esto es de aplicación para todos los motores. NOTA: No se aplica a automóviles con motores que están adaptados para combustible de etanol (E85).

Para información detallada sobre emisiones de CO<sub>2</sub>, consumo de combustible y capacidad del depósito, ver la página 304.

### Gasolina

La gasolina debe cumplir la norma EN 228. La mayoría de motores pueden llevar gasolina de 91, 95 y 98 octanos.

- La calidad 91 octanos no debe utilizarse en motores de 4 cilindros y se empleará tan sólo en casos excepcionales en los demás motores.
- En condiciones normales, puede utilizarse la gasolina de 95 octanos.
- La gasolina de 98 octanos se recomienda para obtener el máximo rendimiento y reducir al mínimo el consumo de combustible.



### Repostaje

Si se conduce a temperaturas de más de +38 °C, recomendamos utilizar combustible de octanaje lo más elevado posible para obtener la máxima calidad en prestaciones y consumo de combustible.

#### **IMPORTANTE**

- Utilice solamente gasolina sin plomo para no dañar el catalizador.
- No utilice aditivos que no hayan sido recomendados por Volvo.

#### **Catalizador**

La función del catalizador es depurar los gases de escape. Está situado en el flujo de gases de escape cerca del motor para alcanzar rápidamente la temperatura de funcionamiento. El catalizador consta de un monolito (cerámico o metálico) provisto de conductos. Las paredes de los conductos están revestidas de platino, rodio y palatino. Estos metales se encargan de la función de catálisis, esto es, aceleran la reacción química sin consumirse en ella.

#### **Sonda lambda™ sensor de oxígeno**

La sonda lambda forma parte de un sistema de regulación, cuya función es reducir las emisiones y contribuir al ahorro de combustible.

El sensor de oxígeno supervisa el contenido de oxígeno de los gases de escape que salen del motor. El resultado del análisis de los gases de escape se envía a un sistema electrónico que controla de forma continua los inyectores de combustible. La relación entre el aire y el combustible enviado al motor se regula constantemente. Este sistema de regulación crea las condiciones ideales para obtener una eliminación eficaz de sustancias peligrosas (hidrocarburos, monóxido de carbono y óxidos de nitrógeno) con ayuda de un catalizador de tres vías.

#### **Diesel**

El gasóleo debe cumplir la norma EN 590 o JIS K2204.

#### **IMPORTANTE**

Sólo está permitido el uso de combustible que cumple con las normas europeas de calidad de gasóleo.

#### **IMPORTANTE**

Combustibles parecidos al gasóleo que no deben utilizarse: aditivos especiales, diésel marino, fuel, RME<sup>1</sup> (éster metílico de aceite de colza) y aceite vegetal. Estos combustibles no cumplen las normas según las recomendaciones de Volvo y causan un aumento del desgaste y daños del motor no cubiertos por las garantías de Volvo.

Los motores diésel son sensibles a las contaminaciones como, por ejemplo, el exceso de partículas de azufre. Utilice sólo gasóleo de fabricantes conocidos. No reposte nunca con diesel de calidad dudosa.

A baja temperatura (-40 °C a -6 °C) el gasóleo puede producir sedimentos de parafina, lo que puede ocasionar dificultades de arranque. Las grandes compañías petroleras tienen también un combustible diesel especial destinado a temperaturas exteriores alrededor del punto de congelación. Este carburante es más fluido a bajas temperaturas y reduce el riesgo de formación de sedimentos de parafina.

<sup>1</sup> El gasóleo puede contener cierta cantidad de RME, por lo que no está permitido añadir más.


**! IMPORTANTE**

Utilice un combustible especial preparado para bajas temperaturas durante los meses de invierno.

El riesgo de condensación en el depósito disminuye si este se mantiene bien lleno. Al repostar, limpie la zona alrededor del tubo de llenado. Evite los derrames sobre superficies pintadas. Lave con agua y jabón en caso de derrame.

**! IMPORTANTE**

El contenido de azufre debe ser como máximo de 50ppm.

**Parada del motor por agotamiento de combustible**

Debido al diseño del sistema de combustible de un motor diésel, cuando el combustible se agota, puede ser necesario purgar el sistema en un taller para volver a arrancar el motor después de repostar.

Si el motor se para por agotamiento de combustible, el sistema de combustible necesita un instante para efectuar un control. Proceda de la siguiente manera antes de arrancar, después de haber llenado el depósito de combustible con gasóleo:

1. Coloque la llave en la cerradura de contacto y gírela a la posición **II** (ver la página 153).
2. Espere aproximadamente 1 minuto.
3. Para arrancar el motor: Pise el pedal de freno o el pedal de embrague y gire la llave a la posición de arranque **III**.

**Vaciado del agua de condensación en el filtro de combustible**

En el filtro del combustible se separa la condensación del combustible. De lo contrario, la condensación puede producir alteraciones en el motor.

El filtro del combustible debe vaciarse según los intervalos de servicio del Manual de servicio y garantía o si se sospecha que se ha utilizado un combustible contaminado.

**! IMPORTANTE**

Algunos aditivos especiales eliminan la separación de agua del filtro de combustible.

**Filtro de partículas diésel (DPF)**

Los automóviles con motor diésel pueden estar equipados con un filtro de partículas que mejora la depuración de los gases de escape. Al conducir de manera normal, las partículas de los gases de escape se acumulan en el filtro.

Para quemar las partículas y vaciar el filtro, se inicia un proceso denominado regeneración. Para iniciar este proceso, es necesario que el motor alcance su temperatura de funcionamiento normal.

El filtro se regenera automáticamente con un intervalo de 300–900 km según las condiciones de conducción. La regeneración dura normalmente 10 - 20 minutos. A baja velocidad media, puede durar un poco más. Durante la regeneración, el consumo de combustible aumenta ligeramente.

Para aumentar la carga del motor durante la regeneración, el desempañador de la luneta trasera se puede conectar automáticamente sin indicación.

**Regeneración a baja temperatura ambiente**

Si el automóvil se utiliza con mucha frecuencia para conducir trayectos cortos a baja temperatura exterior, el motor no llega a alcanzar la temperatura de funcionamiento normal. Esto implica que la regeneración del filtro de partículas diésel no se produce, con lo que el filtro no se vacía.

Cuando el filtro se llena con partículas hasta un 80 % de su capacidad, se enciende el símbolo de información amarillo del tablero de instrumentos y aparece en el display el mensaje **FILTRO LLENO - VER MANUAL**.



### Repostaje

Para iniciar la regeneración del filtro conduzca el automóvil, a ser posible por una carretera o una autopista, hasta que el motor llegue a la temperatura de funcionamiento normal. Conduzca a continuación el automóvil durante aproximadamente otros 20 minutos.



#### NOTA

Durante la regeneración se puede apreciar transitoriamente una pequeña reducción de la potencia del motor.

Una vez terminada la regeneración, el mensaje se borra automáticamente.

Utilice un calefactor de estacionamiento\* en climas fríos para que el motor alcance antes su temperatura de funcionamiento normal.



#### IMPORTANTE

Si se llena por completo, el filtro puede dejar de funcionar. En este caso, puede ser difícil arrancar el motor y hay riesgo de tener que cambiar el filtro.



## Arranque del motor

### Antes de arrancar el motor

- Aplique el freno de estacionamiento.

### Caja de cambios automática

- El selector de marchas en la posición **P** o **N**.

### PRECAUCIÓN

No saque nunca la llave de la cerradura de contacto mientras conduce o cuando el automóvil es remolcado. El bloqueo del volante puede activarse, lo cual imposibilita las maniobras de dirección.

La llave debe estar en la posición **II** al remolcar el vehículo.

### NOTA

La hoja de la llave del mando a distancia debe estar completamente plegada al arrancar el automóvil, ver la página 132. De lo contrario, el immobilizador puede impedir el arranque del vehículo.

### NOTA

Al arrancar en frío con ciertos tipos de motor, el régimen de giro del motor a ralentí puede ser considerablemente más elevado de lo normal. El propósito de esta función es conseguir que el sistema de depuración de las emisiones alcance lo antes posible su temperatura de funcionamiento normal, lo que reduce al mínimo las emisiones de gases de escape y protege el medio ambiente.

### Arranque del motor

#### Gasolina

- Gire la llave a la posición **III**. Si el motor no arranca al cabo de 5-10 segundos, suelte la llave y haga un nuevo intento de arranque.

#### Diesel

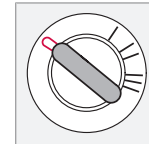
1. Gire la llave a la posición **II**.

En el instrumento combinado se enciende un símbolo de control para indicar que está en marcha el precalentamiento del motor, ver la página 61.

2. Gire la llave a la posición **III**, una vez apagado el símbolo de control.
  - > Se activa el motor de arranque.

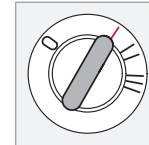
### Immobilizador y bloqueo del volante

#### 0 – Posición de cierre



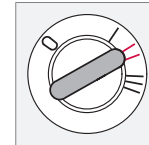
El bloqueo del volante se activa al retirar la llave de la cerradura de contacto.

#### I – Posición de radio



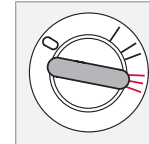
Bloqueo del volante desactivado. Pueden utilizarse algunas funciones. El sistema eléctrico del motor no está conectado.

#### II – Posición de conducción



La posición de la llave para conducir. Se conecta todo el sistema eléctrico.

#### III – Posición de arranque



Se activa el motor de arranque. Suelte la llave al arrancar el motor. La llave volverá automáticamente a la posición de conducción.



### Arranque del motor

Si cuesta girar la llave, puede deberse a que la posición de las ruedas delanteras produce tensiones en el interruptor de encendido. Gire entonces el volante de un lado al otro mientras gira la llave para facilitar la operación.

#### Arranque automático (3.2)

Con la función de arranque automático, no es necesario mantener la llave en posición de arranque (posición **III**) hasta que se active el motor.

- Gire la llave a la posición de arranque y suéltela. El motor de arranque funciona después de manera automática (durante un máximo de 10 segundos) hasta que el motor arranca.



#### NOTA

Cuando deja aparcado el automóvil, asegúrese de que está activado el bloqueo del volante, de este modo se reduce el riesgo de robo.

#### Llaves e inmovilizador

No lleve la llave con mando a distancia junto con otras llaves u objetos metálicos en el mismo llavero. De lo contrario, puede activarse accidentalmente el inmovilizador electrónico.

No revolucione el motor inmediatamente después de un arranque en frío!

Si el motor no arranca o el encendido falla, póngase en contacto con un taller. Recomendamos un taller Volvo.



#### PRECAUCIÓN

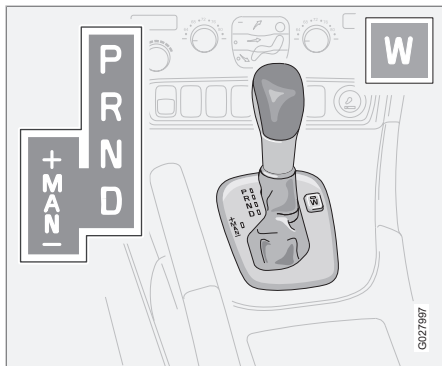
No gire **nunca** la llave a la posición **I** o **0** ni saque la llave de la cerradura de contacto cuando el automóvil está en movimiento. El bloqueo del volante puede activarse, lo cual imposibilita las maniobras de dirección.

Saque siempre la llave de la cerradura de contacto al salir del automóvil, sobre todo si hay niños solos dentro.



## Caja de cambios automática

### Posiciones de cambio



#### P – Posición de estacionamiento

**P** – La posición P se selecciona para arrancar el motor o cuando el automóvil está aparcado.

#### ! IMPORTANTE

Para seleccionar la posición **P**, el automóvil debe estar parado.

#### i NOTA

Para sacar el selector de marchas en la posición **P**, debe pisar el pedal de freno.

Con el selector en la posición **P**, la caja de cambios queda bloqueada mecánicamente.

Ponga siempre el freno de estacionamiento cuando aparque el automóvil.

#### R – Posición de marcha atrás

Para seleccionar la posición **R**, el automóvil debe estar parado.

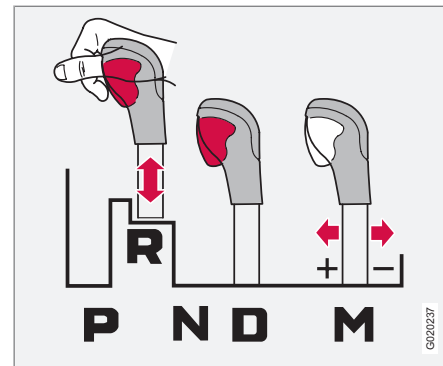
#### N – Punto muerto

La posición **N** corresponde a punto muerto. No hay ninguna marcha introducida y el motor puede arrancarse. Aplique el freno de estacionamiento cuando el automóvil está parado con el selector de marchas en la posición **N**.

#### D – Posición de conducción

**D** es la posición de conducción normal. Los cambios de marchas de la caja de cambios se producen de forma automática en función de la aceleración y la velocidad. Para seleccionar la posición **D** cuando el selector está en la posición **R**, el vehículo debe estar parado.

### Inhibidor del selector de marchas

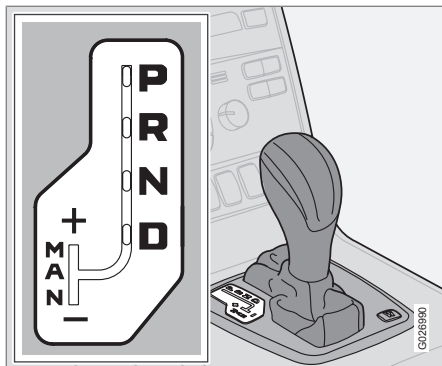


El selector de marcha siempre puede desplazarse libremente hacia adelante o hacia atrás entre **N** y **D**. Las demás posiciones tienen un seguro que se controla con la tecla de bloqueo del selector de marchas.

Pulsando una vez la tecla de bloqueo, la palanca puede desplazarse hacia adelante o hacia atrás entre las posiciones **N**, **R** y **P**.

## Caja de cambios automática

### Posiciones manuales



Para pasar de la de conducción automática **D** a una posición manual, lleve la palanca a la posición **M**. Para pasar de la posición **M** a la posición de conducción automática **D**, lleve la palanca a la posición **D**.

La caja de cambios automática de 5 marchas está provista de Lock-up (bloqueo) en **3**, **4** y **5**<sup>1</sup>, lo que mejora la capacidad de frenado del motor y reduce el consumo de combustible.

### Durante la conducción

El modo de cambio manual puede seleccionarse en cualquier momento durante la mar-

cha. La marcha introducida está bloqueada mientras no se seleccione otra marcha.

Si se lleva el selector de marchas a - (signo negativo), el automóvil pasa a la siguiente marcha inferior y frena con el motor al mismo tiempo si se suelta el acelerador. Si se lleva el selector de marchas a + (signo positivo), el automóvil pasa a la siguiente marcha superior.

La **3** es la marcha más larga que puede utilizarse para arrancar.

### W – Programa invierno



Pulse el botón **W** para conectar y desconectar el programa de invierno. El símbolo **W** aparece en el instrumento combinado al conectar el programa de invierno.

Cuando está seleccionado el programa de invierno, la caja de cambios inicia la marcha en 3a para facilitar la puesta en movimiento en calzadas resbaladizas. Las marchas inferiores solo se utilizan con la función de "kick-down" cuando está activado el programa de invierno.

El programa **W** puede seleccionarse independientemente de la posición del selector de marchas, pero solo funciona cuando el selector está en la posición **D**.

### Arranque en frío

Al arrancar a baja temperatura, los cambios de marcha pueden presentar a veces cierta resistencia. Esto se debe a la elevada densidad del aceite de la caja de cambios en estas condiciones. Para reducir las emisiones de gases de escape del motor, la caja de cambios tarda un poco más de lo normal en cambiar a una marcha superior si el motor se ha arrancado a baja temperatura.



### NOTA

Según la temperatura del motor durante el arranque, el régimen del motor en ralentí es más elevado de lo normal al arrancar en frío con ciertos tipos de motor.

### Sistema adaptativo

Los cambios de marcha se regulan con un sistema adaptativo que registra continuamente el comportamiento de la caja de cambios. El sistema detecta todos los cambios de marcha para ofrecer una calidad de cambios óptima.

### Función "Lock-up"

Las marchas disponen de la función "Lock-up" (bloqueo de marchas), que mejora la capacidad del freno de motor y reduce el consumo de combustible.

<sup>1</sup> En la caja de cambios automática de 6 marchas, la 2a y la 6a también tienen lock-up.





### "Kick-down"

Cuando se pisa a fondo el acelerador (pasando de la posición normal de aceleración plena) se produce un paso automático a la marcha inferior o "kick-down".

Si se suelta el acelerador desde la posición de "kick-down", se produce una subida automática de la marcha.

La función "kick-down" se utiliza cuando es necesario disponer de una aceleración máxima, por ejemplo, al adelantar.

Para impedir la sobreaceleración del motor, el programa de control de la caja de cambios va provisto de una protección contra la bajada de marchas, que impide la función "kick-down".

La función "kick-down" no se puede utilizar en la posición de cambios manual.

### Sistemas de seguridad

Los vehículos con caja de cambios automática tienen sistemas de seguridad especiales:

#### Bloqueo de la llave – "Keylock"

Para poder sacar la llave de la cerradura de contacto, el selector de marchas debe estar en la posición **P**. En las demás posiciones, la llave está bloqueada.

### Posición de estacionamiento (P)

Automóvil parado con el motor en marcha:

- Mantenga el pie en el pedal de freno al desplazar el selector a otra posición.



### Tracción integral\*

#### Tracción en las cuatro ruedas – AWD (All Wheel Drive)

La tracción integral está siempre conectada.

Con la tracción en las cuatro ruedas, el coche es propulsado por la acción simultánea de las cuatro ruedas. La potencia se distribuye de manera automática entre las ruedas delanteras y las ruedas traseras. El sistema de embrague de regulación electrónica distribuye la potencia a las ruedas que poseen el mejor agarre en la calzada por la que se conduce. De este modo se obtiene la mejor adherencia posible y se evita el patinamiento de las ruedas.

En condiciones normales de conducción, la mayor parte de la potencia se distribuye a las ruedas delanteras.

La tracción integral aumenta la seguridad al conducir en condiciones de lluvia, nieve o hielo.



## Sistema de frenos

### Servofreno

Si el automóvil es desplazado o remolcado con el motor apagado, será necesario aplicar una fuerza sobre el pedal de freno cinco veces mayor que cuando está en marcha el motor. Si pisa el pedal de freno mientras arranca el motor, el pedal de freno puede dar la sensación de hundirse. Esto es normal, ya que se activa el servofreno. Cuando el automóvil está equipado con EBA (Emergency Brake Assistance), esta sensación puede ser más intensa.

### PRECAUCIÓN

El servofreno sólo funciona cuando está en marcha el motor.

### NOTA

Al frenar con el motor apagado, pise el pedal una sola vez con fuerza, no varias veces seguidas.

### Circuitos de freno



Si deja de funcionar uno de los circuitos, se enciende este símbolo.

Si uno de los circuitos sufre una avería, seguirá siendo posible frenar el automóvil. El punto de resistencia del pedal de freno estará más bajo y el pedal puede notarse más blando de lo normal. Para obtener la potencia de frenado habitual, será necesario pisar el pedal con mayor fuerza.

### La humedad puede afectar a las propiedades de frenado

Las piezas del sistema de frenos pueden mojarse si se conduce bajo una lluvia intensa, al atravesar charcos o durante el lavado del vehículo. Las propiedades de fricción de los forros de freno pueden alterarse y hacer que el efecto de frenado se retrase.

Pise ligeramente el pedal de freno de vez en cuando si conduce trayectos largos bajo la lluvia o con nieve húmeda y tras realizar un arranque en condiciones de gran humedad o tiempo frío. De este modo, los forros de freno se calientan y se elimina el agua. Se recomienda también adoptar esta medida antes de aparcar el automóvil varios días seguidos en estas condiciones meteorológicas.

### Si se someten los frenos a una carga excesiva

En la conducción en montaña o sobre otras calzadas con importantes desniveles, los frenos del automóvil son sometidos a un intenso esfuerzo, aunque no se pise con especial fuerza el pedal de freno.

Dado que las velocidades que se desarrollan normalmente son bajas, los frenos no se refrigeran con la misma eficacia que al conducir sobre una calzada plana a alta velocidad.

Para evitar la sobrecarga excesiva de los frenos, cambie a una marcha inferior al bajar por cuestas en lugar de utilizar el pedal de freno. Emplee la misma marcha cuesta arriba y cuesta abajo. De esta forma usará el freno motor de manera más efectiva y sólo necesitará accionar el pedal de freno en contadas ocasiones.

Recuerde que la conducción con remolque carga aún más los frenos del automóvil.



## Sistema de frenos

### Sistema de frenos antibloqueo (ABS)



El sistema ABS (Anti-lock Braking System) impide que las ruedas se bloqueen al frenar.

De esta manera, el conductor conserva la capacidad de maniobra y resulta más fácil, por ejemplo, evadir un obstáculo.

Tras arrancar el motor y en cuanto el vehículo alcanza una velocidad de aproximadamente 20 km/h, el sistema ABS realiza una breve autopruueba que puede oírse y sentirse como impulsos en el pedal de freno.

Para aprovechar completamente el sistema ABS:

1. Pise el pedal de freno hasta el fondo con fuerza. Notará los impulsos.
2. Gire el volante hacia la dirección del trayecto. No reduzca la presión sobre el pedal.

Efectúe prácticas de freno con el sistema ABS en un lugar cerrado al tráfico en diferentes condiciones meteorológicas.

El símbolo ABS luce durante dos segundos, si se produjo una avería en el sistema ABS la última vez que el motor estuvo en marcha.

### Distribución electrónica de la fuerza de frenado – EBD

El sistema EBD (Electronic Brakeforce Distribution) está integrado en el sistema ABS. El sistema EBD regula la fuerza de frenado de las ruedas traseras para proporcionar siempre la fuerza de frenado más eficaz. Cuando este sistema regula la fuerza de frenado, puede oírse y notarse en el pedal del freno la transmisión de impulsos.



#### PRECAUCIÓN

Si se enciende al mismo tiempo los símbolos de advertencia de FRENO y ABS, el sistema de frenos puede haber sufrido una avería. Si el nivel de freno en estas circunstancias es normal, lleve con cuidado el automóvil al taller más próximo para que revisen el sistema de frenos. Recomendamos un taller autorizado Volvo.

Si el líquido de frenos está por debajo del nivel **MIN** en el depósito, no siga conduciendo el automóvil sin añadir líquido de frenos.

Debe controlarse el motivo de la pérdida de líquido de frenos.

### Asistencia de frenos de emergencia – EBA

(Emergency Brake Assistance) Si es necesario frenar rápidamente, el sistema proporciona plena potencia de frenado de forma inmediata. El sistema detecta el momento en que se frena con fuerza registrando la velocidad con la que pisa el conductor el pedal del freno. Continúe frenando sin soltar el pedal de frenos. La función EBA se interrumpe cuando se reduce la presión sobre el pedal. La función está conectada continuamente. No es posible desconectarla.



#### NOTA

Cuando el EBA se activa, el pedal de freno se hunde un poco más que de costumbre, pise (mantenga pisado) el pedal el tiempo necesario. Si suelta el pedal, se interrumpe el frenado.



## Control dinámico de estabilidad y tracción\*

### Generalidades

El sistema de control dinámico de estabilidad y tracción DSTC (Dynamic Stability and Traction Control) mejora la progresión del automóvil y contribuye a evitar derrapes.

Cuando el sistema actúa, puede notarse un sonido de impulsos al frenar y al acelerar. Al pisar el acelerador, el automóvil puede acelerar con mayor lentitud de lo previsto.

### Función antideslizante

La función limita individualmente la fuerza propulsora y de frenado de las ruedas para estabilizar el automóvil.

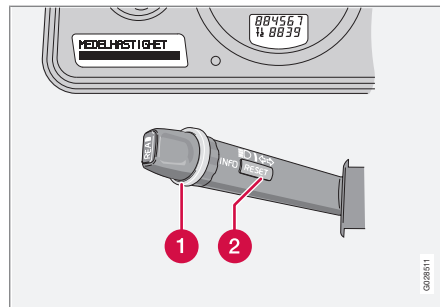
### Función antiderrapaje

La función impide que las ruedas propulsoras derrapen en la carretera durante la aceleración.

### Función de tracción

La función se conecta a baja velocidad y transmite la fuerza de la rueda propulsora que derrapa a la que no lo hace.

### Intervención reducida



1 Rueda selectora

2 Botón **RESET**

La intervención del sistema en caso de derrape y aceleración se puede desconectar parcialmente.

La intervención del sistema en caso de derrape se retrasa entonces y permite mayor derrape, lo que da mayor libertad en la conducción dinámica. Al mismo tiempo, mejora la transición en nieve profunda o arena, al no estar ya limitada la aceleración.

### Manejo

1. Gire la rueda selectora (1) hasta que aparezca el menú del DSTC.

El texto **DSTC ACTIVADO** significa que el sistema funciona de manera normal.

El texto **DSTC CTRL ROTAC BLOQU** significa que la intervención del sistema se reduce.

2. Mantenga pulsado **RESET** (2) hasta que cambie el menú **DSTC**.

El sistema se mantendrá reducido hasta que el conductor vuelve a conectarlo o hasta que se apague el motor. Al volver a arrancar el motor, el DSTC adoptará de nuevo su modo normal.



### PRECAUCIÓN

Si se reduce la función del sistema, pueden alterarse las características de conducción del vehículo.



### NOTA

El texto **DSTC ACTIVADO** aparece unos segundos en la pantalla cada vez que arranca el motor.



## Control dinámico de estabilidad y tracción\*

### Mensaje en el display

#### CONTROL TRACCIÓN

**TEMPORALM.INACT.** significa que el sistema se ha reducido temporalmente debido a que la temperatura de los frenos ha aumentado excesivamente.

- La función vuelve a conectarse automáticamente tras enfriarse los frenos.

El texto **DSTC REVISIÓN NECES.** significa que el sistema se ha desconectado a causa de una avería.

- Detenga el vehículo en un lugar seguro y apague el motor.
  - > Si el mensaje sigue encendido al volver a arrancar el motor, lleve el automóvil a un taller. Recomendamos los servicios de un taller autorizado Volvo.

### Símbolos en la unidad de información al conductor



Sistema DSTC

El símbolo se enciende y se apaga de nuevo después de 2 segundos al arrancar el motor

- Indica control del sistema.

### El símbolo parpadea

- Indica que el sistema actúa.

### El símbolo se enciende con luz continua

En la pantalla, aparece al mismo tiempo el texto **DSTC REVISIÓN NECES.**

- Indica que hay una avería en el sistema **DSTC.**
  1. Detenga el vehículo en un lugar seguro y apague el motor.
  2. Vuelva a arrancar el motor.
- Si se apaga el símbolo de advertencia, sólo ha sido un fallo de los indicadores y no hace falta llevar el vehículo al taller.
- Si el símbolo de advertencia sigue encendido, el sistema debe revisarse en un taller. Recomendamos los servicios de un taller autorizado Volvo.

### El símbolo de información se enciende con luz amarilla



Símbolo de advertencia

En la pantalla, aparece al mismo tiempo el texto **CONTROL TRACCIÓN**

### TEMPORALM.INACT..

- Indica que el sistema se ha reducido temporalmente debido a que la temperatura de los frenos ha aumentado excesivamente.

La función se conecta automáticamente cuando la temperatura de los frenos vuelve a ser normal.



### PRECAUCIÓN

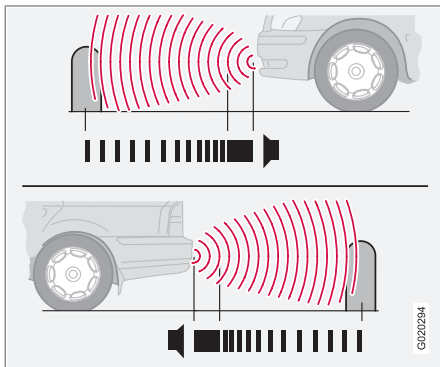
En condiciones normales, el sistema **DSTC** contribuye a hacer más segura la conducción, lo que no debe tomarse como motivo para incrementar indebidamente la velocidad.

Adopte siempre las precauciones habituales de seguridad al tomar curvas y al conducir por superficies resbaladizas.



## Sis.aparc.asist.\*

### Generalidades<sup>1</sup>



Sistema de aparcamiento asistido, parte delantera y parte trasera.

El asistente de párking se utiliza como medio auxiliar al aparcar. La distancia del objeto detectado se indica con una señal.

### **!** PRECAUCIÓN

El asistente de párking no puede nunca sustituir la responsabilidad del propio conductor al aparcar. Los sensores tienen ángulos muertos en los que no se detectan objetos. Observe si hay niños o animales cerca del automóvil.

### Variantes

Existen dos variantes del asistente de párking:

- Sólo hacia atrás
- Hacia adelante y hacia atrás

### Función

El sistema se conecta automáticamente al arrancar el automóvil, tras lo cual se enciende la luz del interruptor del control de distancia de aparcamiento del panel de interruptores.

En la pantalla aparece el texto **ASISTENCIA EST. ACTIVO** si se introduce la marcha atrás o si alguno de los sensores delanteros detecta algún objeto.

El control de distancia de aparcamiento está activo a velocidades inferiores a 15 km/h. A velocidades más elevadas, el sistema se desconecta. Cuando la velocidad es inferior a 10 km/h, el sistema vuelve a activarse.

Cuanto más cerca esté objeto situado delante o detrás del automóvil, mayor es la frecuencia con la que se emite la señal. Los otros sonidos del sistema de audio se atenúan automáticamente cuando el volumen es elevado.

Cuando la distancia es de aproximadamente 30 cm, el tono de la señal es constante. Si el obstáculo está a menor distancia, sea delante o detrás del automóvil, la señal alternará entre

los altavoces del lado izquierdo y el lado derecho.

### Sistema de aparcamiento asistido, parte trasera

La zona de sondeo por detrás del automóvil es de aproximadamente 1,5 m. El aparcamiento asistido de la parte trasera se conecta al introducir la marcha atrás. La señal acústica se oye en los altavoces traseros.

Al hacer marcha atrás, por ejemplo, con remolque o soporte para bicicletas en la bola de remolque, el sistema debe desconectarse. De lo contrario, los sensores reaccionan al detectar estos objetos.

El sistema de aparcamiento asistido de la parte trasera se desconecta automáticamente con la utilización de un remolque en caso de emplearse el cable de remolque original de Volvo.

### Control de distancia de aparcamiento hacia adelante

La zona de sondeo por delante del automóvil es de aproximadamente 0,8 m. La señal acústica se oye en el altavoz delantero.

El control de distancia de aparcamiento no puede combinarse en la parte delantera con

<sup>1</sup> Según el mercado, el control de distancia de aparcamiento puede ser estándar, equipamiento opcional o accesorio.



## Sis.aparc.asist.\*

alumbrado complementario, ya que este alumbrado afectaría a los sensores.

### Indicación de avería en el sistema



Si se enciende el símbolo de información y aparece en la pantalla el texto **ASISTENCIA EST. REVISIÓN NECES.**, el control de distancia de aparcamiento no funciona.

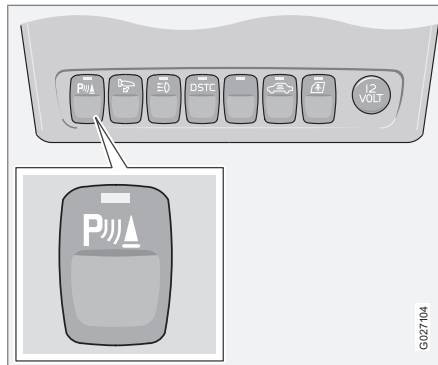
ciona.

### ! IMPORTANTE

En ciertas circunstancias, el control de distancia de aparcamiento puede emitir señales falsas causadas por fuentes de sonido externas que transmiten las mismas frecuencias ultrasónicas que las utilizadas por el sistema.

Por ejemplo, bocinas, neumáticos húmedos sobre asfalto, frenos neumáticos, tubos de escape de motocicletas, etc.

### Conexión/Desconexión



La posición del botón en la línea puede variar.

El control de distancia de aparcamiento puede desconectarse con el botón correspondiente del panel de interruptores. La luz del interruptor se apagará. El sistema se conecta de nuevo con el interruptor, tras lo cual se enciende la luz indicadora.

### Limpieza de los sensores



Sensores del control de distancia de aparcamiento.

Para que los sensores funcionen de manera correcta, estos deben limpiarse de manera regular con agua y un champú de carrocerías.

### i NOTA

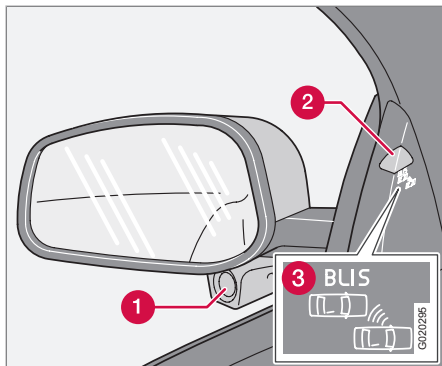
La suciedad, la nieve y el hielo, también pueden ser causa de señales falsas.





## Sistema de información de puntos ciegos - BLIS\*

### Generalidades



Retrovisor con sistema BLIS.

- 1 Cámara del sistema BLIS
- 2 Luz de indicación
- 3 Símbolo del sistema BLIS

### **PRECAUCIÓN**

El sistema es un medio auxiliar y no le libera de la obligación de conducir de manera segura y utilizar los retrovisores. No puede sustituir nunca la atención y la responsabilidad del conductor. El conductor es siempre responsable de cambiar de carril de manera segura para el tráfico.

BLIS es un sistema de información que en determinadas condiciones avisa al conductor de la presencia de vehículos que circulan en el mismo sentido que el automóvil en el ángulo muerto de los retrovisores.

El sistema está diseñado para funcionar de manera óptima al conducir en condiciones de gran densidad de tráfico en vías de varios carriles.

El sistema BLIS está basado en la tecnología de fotografía digital. Las cámaras (1) están montadas debajo de los retrovisores exteriores.

Cuando la cámara detecta un vehículo en la zona de ángulo muerto, la luz de indicación (2) se enciende de manera continua.

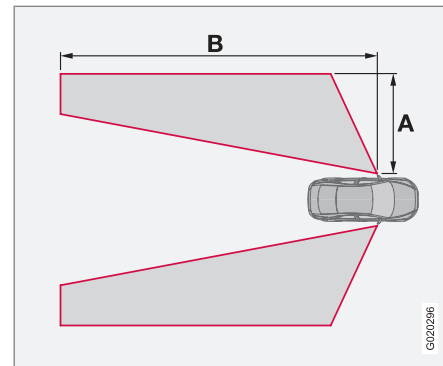
### **NOTA**

La luz se enciende en el lado del automóvil en el que el sistema ha detectado el vehículo. Si el automóvil es adelantado por ambos lados al mismo tiempo, se encienden ambas luces.

El sistema BLIS facilita un mensaje al conductor si se produce alguna avería en el sistema. Así, por ejemplo, si las cámaras del sistema están tapadas, la luz indicadora del sistema BLIS destella y aparece un mensaje en el display del tablero de instrumentos. Compruebe

y limpie en este caso las lentes. En caso necesario, el sistema puede desconectarse temporalmente pulsando el botón BLIS, ver la página 166.

### Ángulos muertos



Ángulos muertos abarcados por las cámaras BLIS.

Distancia A = aprox. 3,0 m

Distancia B = aprox. 9,5 m



## Sistema de información de puntos ciegos - BLIS\*

### Limpieza

Para funcionar de forma óptima, las lentes de las cámaras BLIS tienen que estar limpias. Las lentes pueden limpiarse con un paño suave o una esponja húmeda. Limpie con cuidado las lentes para no rayarlas.

### ! IMPORTANTE

Las lentes son térmicas para poder derretir el hielo o la nieve. Si es necesario, quitar la nieve de las lentes con un cepillo.

### Funcionamiento del sistema BLIS

El sistema está activado cuando el vehículo propio va a velocidades de más de 10 km/h.

### Adelantamientos

El sistema ha sido diseñado para reaccionar si usted adelanta a una velocidad hasta 10 km/h superior a la del vehículo adelantado.

El sistema está diseñado para reaccionar si le adelanta un vehículo que mantiene una velocidad hasta 70 km/h superior a la suya.

### ! PRECAUCIÓN

BLIS no funciona en curvas cerradas.

BLIS no funciona cuando el automóvil da marcha atrás.

Un remolque ancho acoplado al automóvil puede ocultar a otros vehículos que circulan en carriles contiguos. Esto puede causar que el sistema BLIS no pueda detectar vehículos en esta zona ensombrecida.

### Funcionamiento de día y de noche

Durante el día, el sistema detecta la forma de otros automóviles. El sistema está diseñado para detectar vehículos motores como automóviles, camiones, autobuses y motos.

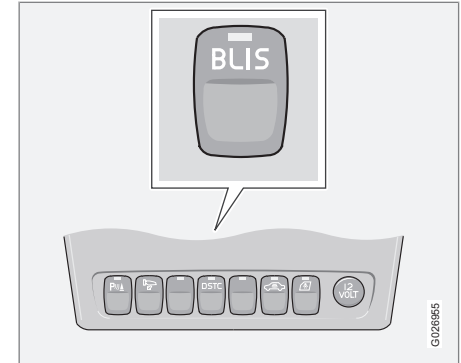
Durante la noche, el sistema detecta los faros de otros automóviles. El sistema no detecta vehículo con las luces apagadas. Esto significa, por ejemplo, que el sistema no detecta un remolque sin luces arrastrado por un turismo o un camión.

### ! PRECAUCIÓN

El sistema no detecta ciclistas y motociclistas.

Las cámaras BLIS tienen limitaciones similares a las del ojo humano, es decir, la visibilidad empeora cuando hay mucha niebla, si nieva abundantemente o en caso de luz solar intensa.

### Conectar y desconectar



Botón de conexión y desconexión.

El sistema BLIS se conecta al arrancar el motor. Las luces de indicación de los paneles de las puertas destellan tres veces cuando el sistema BLIS se conecta.

El sistema puede desconectarse y conectarse pulsando el botón **BLIS**.

Al desconectar el sistema BLIS, la luz del botón se apaga y aparece un mensaje en la pantalla del tablero de instrumentos.

Al conectar el sistema BLIS, la luz del botón se enciende, aparece otro mensaje en el display y las luces de indicación de los paneles de las puertas destellan tres veces. Pulse el botón **READ** para borrar el mensaje. Para más infor-

\* Opcional/accesorio, para mayor información, vea Introducción.



### Sistema de información de puntos ciegos - BLIS\*

mación sobre la gestión de mensajes, ver la página 63.

#### BLIS mensaje del sistema

Texto en el display <sup>A</sup>	Significado
INFO PUNTO CIEGO SISTEMA ACTIVADO	El sistema BLIS está conectado.
SIST PUNTO CIEGO REVISIÓN NECES.	El sistema BLIS no funciona. Póngase en contacto con un taller.

Texto en el display <sup>A</sup>	Significado
SIST PUNTO CIEGO FUNCIÓN REDUCIDA	Función reducida en la transferencia de datos entre la cámara del sistema BLIS y el sistema eléctrico del automóvil.  La cámara se reinicia automáticamente cuando la transferencia de datos entre la cámara del sistema BLIS y el sistema eléctrico del automóvil vuelve a la normalidad.
SIST PUNTO CIEGO CÁMARA DE. BLOQ.	Cámara derecha obstruida - limpiar el objetivo.
SIST PUNTO CIEGO CÁMARA IZ. BLOQ.	Cámara izquierda obstruida - limpiar el objetivo.

Texto en el display <sup>A</sup>	Significado
SIST PUNTO CIEGO CÁMARAS BLOQ.	Una o dos cámaras tapadas. Limpiar los objetivos.
INFO PUNTO CIEGO SIST DESACTIVADO	El sistema BLIS está desconectado.

<sup>A</sup> Los mensajes sólo aparecen cuando la llave está en la posición II (o cuando el motor está en marcha) y si el sistema BLIS está activado (es decir, si el conductor no lo ha desconectado).



#### IMPORTANTE

Los componentes del sistema BLIS sólo pueden repararse en un taller. Recomendamos un taller autorizado Volvo.

#### Limitaciones

En algunas situaciones, la lámpara indicadora del sistema BLIS puede encenderse pese a no haber otro vehículo en el ángulo muerto.



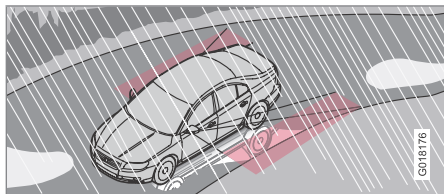
### Sistema de información de puntos ciegos - BLIS\*

#### NOTA

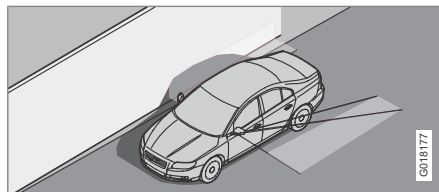
Que la luz indicadora del sistema BLIS se encienda en alguna ocasión que otra sin que haya otro vehículo en el ángulo muerto no significa que el sistema tenga alguna avería.

En caso de avería del sistema BLIS, aparece en la pantalla el texto **SIST PUNTO CIEGO REVISIÓN NECES.**

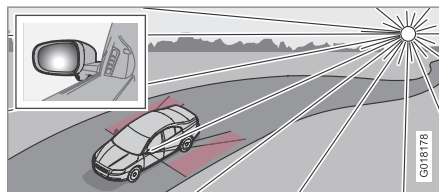
A continuación, ofrecemos algunos ejemplos de situaciones en las que la lámpara indicadora del sistema puede encenderse pese a que no haya otro vehículo en el ángulo muerto.



Reflejos de una calzada mojada.



La sombra del automóvil en una superficie amplia y de color claro, por ejemplo, barreras de sonido o pavimentos de hormigón.



Sol bajo del amanecer o el atardecer en la cámara.



## Remolque y asistencia en carretera

### Arranque con asistencia

Utilice una batería de refuerzo si la batería está descargada y el motor no arranca. No arranque el automóvil remolcándolo, ver la página 171.

#### ! IMPORTANTE

El catalizador puede sufrir daños si se arranca el automóvil remolcándolo.

### Remolque

Averigüe cuál es la velocidad máxima de remolque permitida por la ley antes de remolcar el automóvil.

El automóvil debe remolcarse siempre hacia adelante.

1. Desbloquee el volante para que pueda maniobrase el vehículo
2. Si remolca otro vehículo: Conduzca con suavidad.

Si es remolcado por otro vehículo: Conserve tensado el cable de remolque en todo momento manteniendo el pie ligeramente sobre el pedal del freno, para evitar tirones fuertes.

#### ! PRECAUCIÓN

El bloqueo del volante se queda en la posición en la que estaba cuando se cortó la tensión. Abra el bloqueo del volante antes de empezar a remolcar.

La llave debe estar en la posición II. No saque nunca la llave de la cerradura de contacto mientras conduce o cuando el automóvil es remolcado.

#### ! PRECAUCIÓN

El servofreno y la dirección asistida no funcionan cuando el motor está apagado. El pedal debe pisarse con una fuerza cinco veces superior a lo normal y la dirección ofrece mucha más resistencia.

### Caja de cambios automática

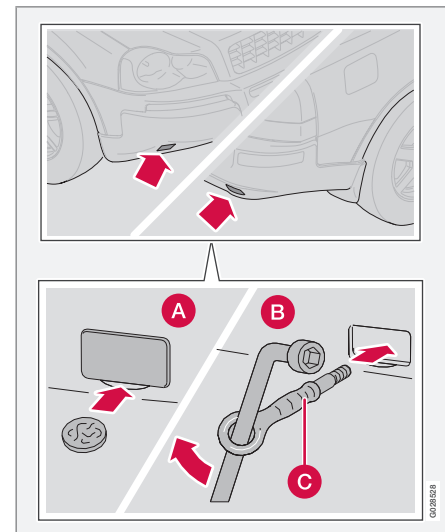
- Ponga el selector de marchas en la posición **N** y libere el freno de estacionamiento.

No remolque automóviles con caja de cambios automática a más de 80 km/h ni más de 80 km.

### Anillo de remolque

Antes de remolcar, es necesario enroscar la anilla de remolque en el parachoques. Los puntos de montaje con tapas de protección para la anilla de remolque están en el lado derecho de los parachoques delantero y trasero.

La anilla de remolque está en la bolsa de herramientas del maletero.



Proceda de la siguiente manera:

1. Suelte el borde inferior de la tapa (A) con cincel o una moneda.
2. Atornille la anilla de remolque (B).



### Remolque y asistencia en carretera

3. Enrosque bien la anilla de remolque hasta el reborde (C). Utilice la llave de tuercas de rueda.
- Después del uso, desenrosque la anilla de remolque y vuelva a instalar la cubierta.

#### **IMPORTANTE**

En algunos modelos con enganche para remolque montado, no es posible fijar la anilla en la fijación trasera. Fije en este caso el cable de remolque en el enganche. Por esta razón, conviene guardar siempre enganche desmontable en el automóvil.

#### **Asistencia en carretera**

El automóvil siempre debe transportarse de manera que las ruedas giren hacia adelante.

#### **IMPORTANTE**

- Los automóviles de tracción integral (AWD) con el puente delantero elevado no deben transportarse con grúa a más de 70 km/h ni más de 50 km.

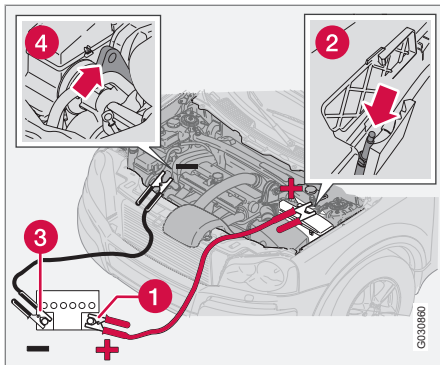
#### **PRECAUCIÓN**

La anilla de remolque solo está prevista para remolcar y no para rescatar vehículos. Solicite asistencia profesional para este tipo de operaciones.



## Arranque con pinzas

### Arranque con otra batería



La batería de arranque está montada en la parte trasera del vehículo (ver la página 227) pero tiene también puntos de conexión debajo del capó.

Si se descarga la batería, el automóvil puede arrancarse con corriente de otra batería.

Al arrancar el vehículo con pinzas, recomendamos el siguiente procedimiento para evitar cortocircuitos y otros daños:

1. Gire la llave a la posición **0**.
2. Compruebe que la batería de refuerzo tenga una tensión de 12 V.
3. Si la batería de refuerzo está montada en otro vehículo, cierre el motor del otro vehí-

culo y asegúrese de que los dos automóviles no se tocan.

4. Fije una de las pinzas del cable puente rojo en el borne positivo de la batería de refuerzo (1).

### ! IMPORTANTE

Conecte el cable puente con cuidado para evitar cortocircuitos con otros componentes del compartimento del motor.

5. Coloque la otra pinza del cable puente rojo en el terminal positivo del automóvil (2).
  - > Debe abrirse antes una tapa accionada por muelle que protege el terminal positivo adicional del vehículo!
6. Fije una de las pinzas del cable puente negro en el borne negativo de la batería de refuerzo (3).
7. Coloque la otra pinza en un punto de conexión a masa, por ejemplo, una de las anillas de elevación del motor (4).
8. Compruebe que las pinzas de los cables puente están debidamente fijadas para que no se formen chispas durante el intento de arranque.
9. Ponga en marcha el motor del "coche de ayuda" y haga funcionar el motor durante

algún minuto a un régimen ligeramente superior al ralentí, 1500 rpm.

10. Arranque el motor del automóvil con la batería descargada.

### ! IMPORTANTE

No toque las conexiones durante el intento de arranque. Hay riesgo de formación de chispas.

11. Retire los cables puente en orden inverso: primero el negro y después el rojo.
  - > Asegúrese de que ninguna de las pinzas del cable puente negro entre en contacto con el terminal positivo de la batería o con la pinza conectada del cable puente rojo!



### Arranque con pinzas



#### PRECAUCIÓN

- Las baterías de arranque pueden desprender gas oxhídrico, que es un gas muy explosivo. Es suficiente con una chispa, que puede generarse si se conectan de forma incorrecta un cable puente, para que la batería explote.
- La batería de arranque contiene además ácido sulfúrico que puede causar graves lesiones por corrosión.
- Si el ácido entra en contacto con los ojos, la piel o la ropa, lávese con agua en abundancia. Si el ácido le salpica en los ojos, solicite inmediatamente atención médica.

Para más información sobre la batería de arranque del automóvil, ver la página 226.





## Conducir con remolque

### Generalidades

La capacidad de carga depende del peso en orden de marcha del automóvil. El peso total de los pasajeros y todos los accesorios, por ejemplo, el enganche para remolque, reduce la capacidad de carga del automóvil de manera proporcional al peso. Para más información sobre pesos, ver la página 296.

Si el enganche para remolque es montado por un taller autorizado Volvo, el automóvil se suministra con todo el equipamiento necesario para conducir con remolque.

- La bola de remolque del coche debe ser de un tipo homologado.
- Si el enganche de remolque se ha montado posteriormente, compruebe con su concesionario Volvo que el automóvil está completamente equipado para conducirse con remolque.
- Disponga la carga en el remolque de forma que la presión sobre el dispositivo de tracción del vehículo se ajuste a la presión máxima especificada para la bola.
- Aumente la presión de los neumáticos a la presión de aire recomendada para carga máxima. Ubicación de la placa de presión de neumáticos, ver la página 192.
- El motor funciona con más carga de lo normal cuando se conduce con remolque.

- No conduzca con remolques pesados cuando el automóvil es completamente nuevo. Espere a que haya recorrido como mínimo 1000 km.
- Al bajar por pendientes largas y empinadas, los frenos del automóvil sufren una carga mucho mayor de lo normal. Seleccione una marcha más corta y adapte la velocidad.
- Por motivos de seguridad, no debe excederse la velocidad máxima permitida de automóvil con remolque. Cumpla las normas vigentes relativas a velocidades y pesos.

### Pesos de remolque

Para informarse sobre pesos de remolque permitidos de Volvo, ver la página 296.



### PRECAUCIÓN

Siga las recomendaciones indicadas para el peso del remolque. De lo contrario, puede resultar difícil controlar el automóvil y el remolque al realizar maniobras evasivas o al frenar.



### NOTA

Los pesos máximos de remolque que aparecen especificados son los permitidos por Volvo. Las normas de circulación nacionales pueden limitar aún más los pesos de remolque y la velocidad. Los enganches para remolque pueden estar certificados para pesos superiores a los permitidos para el automóvil.

### Caja de cambios automática



### NOTA

Algunos modelos deben tener un enfriador de aceite para la caja de cambios automática en caso de conducir con remolque. Comprobar, por tanto, con el concesionario Volvo más próximo los requisitos que se aplican específicamente a su automóvil si se monta posteriormente un enganche para remolque.

### Recalentamiento

Al conducir con remolque por terreno montañoso y a alta temperatura, puede haber riesgo de recalentamiento.



### Conducir con remolque

- La caja de cambios automática selecciona la marcha ideal en función de la carga y el régimen de motor.
- En caso de recalentamiento, se enciende un símbolo de advertencia en el panel de instrumentos y aparece un mensaje en la pantalla. Siga la recomendación indicada.

#### Pendientes empinadas

- No bloquee la caja de cambios automática con una marcha más larga de lo que "resista" el motor. No siempre conviene circular con una marcha larga a bajo régimen del motor.
- Conduzca a baja velocidad al subir con remolque por una pendiente larga y empinada.
- No conduzca con remolque en pendientes de más de un 12 % de inclinación.

#### Estacionamiento en pendiente

1. Pise el freno de servicio.
  2. Active el freno de estacionamiento.
  3. Desplace el selector de marchas a la posición **P**.
  4. Suelte el freno de servicio.
- El selector de marchas debe estar en posición de estacionamiento **P** al aparcar un vehículo con caja de cambios automática

y remolque enganchado. Utilice siempre el freno de estacionamiento.

- Utilice siempre calzos para bloquear las ruedas al aparcar un automóvil provisto de remolque en una cuesta.

#### Arranque en pendientes

1. Pise el freno de servicio.
2. Desplace el selector de marchas a la posición de conducción **D**.
3. Libere el freno de estacionamiento.
4. Suelte el freno de servicio e inicie la marcha.

#### Regulación del nivel

Si el automóvil está equipado con un dispositivo automático de nivelación, el tren trasero del vehículo se mantendrá siempre a la altura correcta, independientemente de la carga. Cuando el vehículo está parado, el tren trasero baja, lo cual es completamente normal. Al iniciar la marcha con carga, el nivel sube después de algunos kilómetros.



## Bola de remolque\*

**Enganche de remolque**

Si el vehículo está equipado con un enganche para remolque desmontable, siga detenidamente las instrucciones de fijación de la parte desmontable, ver la página 177.

**PRECAUCIÓN**

Si el automóvil está provisto del enganche para remolque desmontable de Volvo:

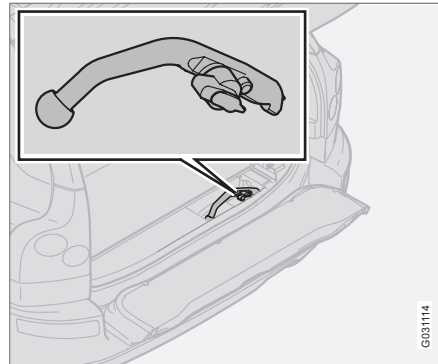
- Siga detenidamente las instrucciones de montaje.
- El enganche desmontable debe estar cerrado con llave antes de iniciar la marcha.
- Compruebe que la ventanilla del indicador esté en verde.

**Aspectos importantes que deben comprobarse**

- La bola del enganche para remolque debe limpiarse y lubricarse periódicamente con grasa.

**NOTA**

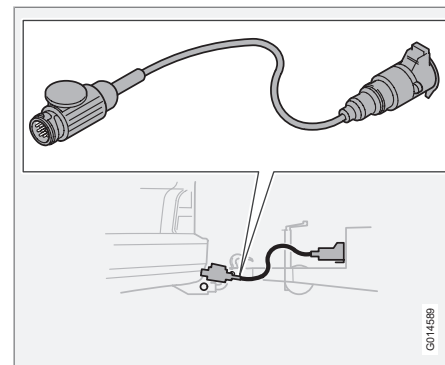
Cuando se utiliza un enganche para bola con amortiguador de vibraciones, no debe lubricarse la bola de remolque.

**Guardar el enganche para remolque**

*Lugar en que se guarda el enganche para remolque.*

**IMPORTANTE**

Desmonte siempre el enganche para remolque después de utilizarlo y guárdelo en el lugar previsto en el automóvil, bien afianzado con su correa.

**Cable de remolque**

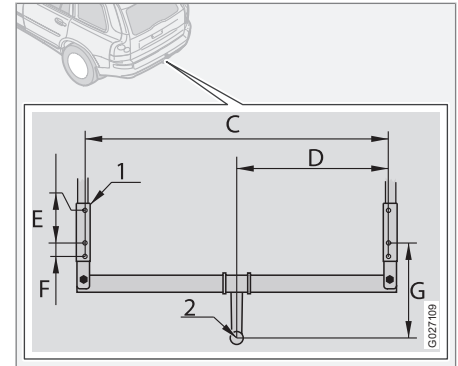
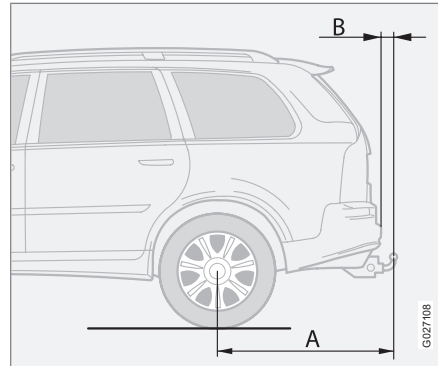
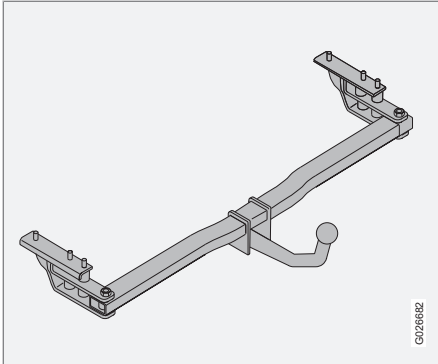
Si el enganche de remolque del automóvil tiene un conector de 13 polos y el remolque tiene un conector de 7 polos, será necesario utilizar un adaptador. Utilice un cable adaptador aprobado por Volvo. Asegúrese de que el cable no arrastre por el suelo.



# 06 Arranque y conducción

## Bola de remolque\*

### Especificaciones



### Cotas de puntos de fijación (mm)

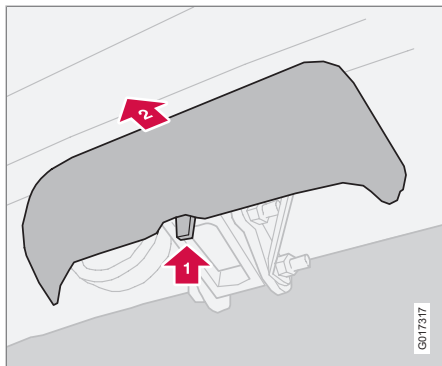
	A	B	C	D	E	F	G
Enganche fijo o desmontable	1110	85	1081	541	122	50	354
1	Viga lateral						
2	Centro del enganche						

06

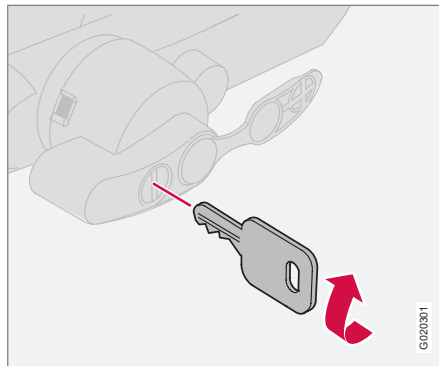


### Enganche desmontable\*

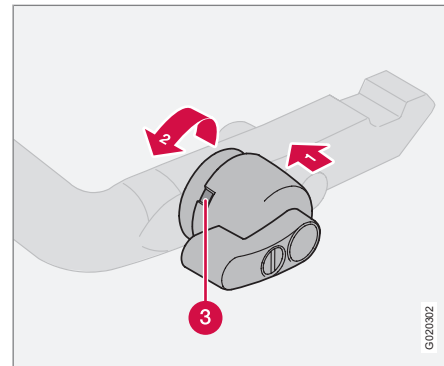
#### Montaje del enganche para remolque



1. Quite la cubierta de protección apretando el cierre **1** y tirando de la cubierta en sentido recto hacia atrás **2**.



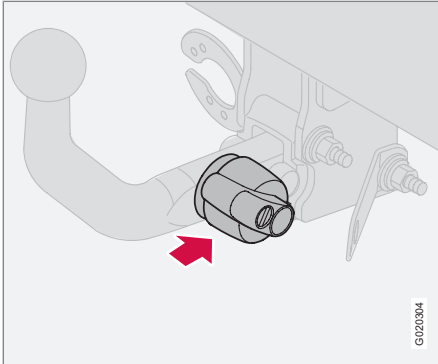
2. Compruebe que el mecanismo está en posición de apertura girando la llave hacia la derecha.



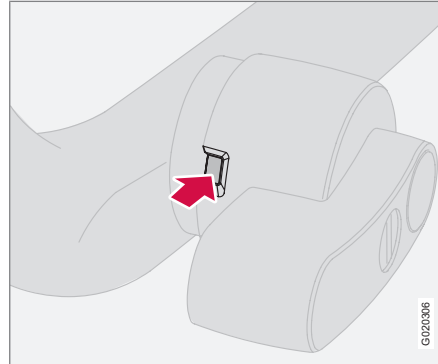
3. Compruebe que la ventanilla del indicador (3) esté en rojo. Si la ventanilla no está en rojo, apriete (1) y gire la rueda de cierre hacia la izquierda (2) hasta que se oiga un "clic".



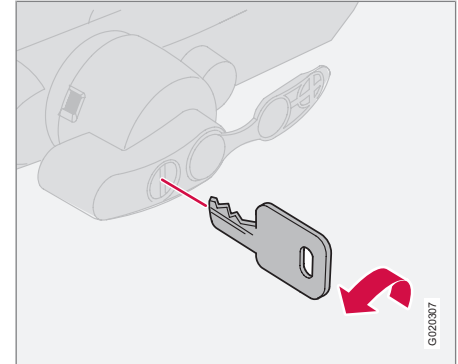
### Enganche desmontable\*



4. Introduzca y deslice el enganche hasta que se oiga un "clic".



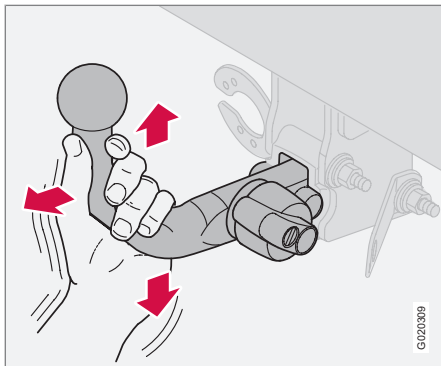
5. Compruebe que la ventanilla del indicador esté en verde.



6. Gire la llave en sentido contrario al de las agujas del reloj hasta la posición de bloqueo. Saque la llave de la cerradura.



## Enganche desmontable\*



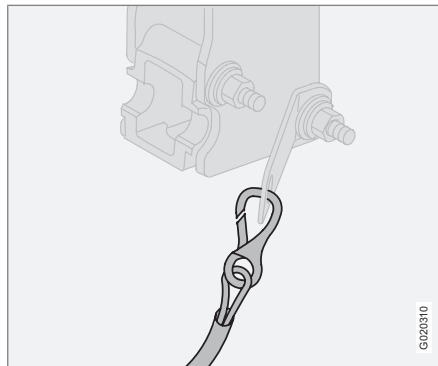
7. Compruebe que el enganche está fijo tirando hacia arriba, hacia abajo y hacia atrás.

### **!** PRECAUCIÓN

Si el enganche para remolque no queda bien colocado, éste debe desmontarse y volver a montarse según el procedimiento anterior.

### **!** IMPORTANTE

Lubrique sólo la bola de enganche, el resto del dispositivo de remolque debe estar limpio y seco.

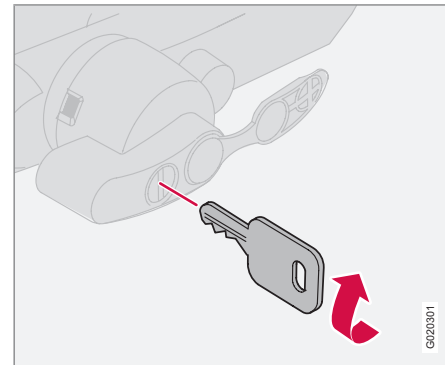


8. Cable de seguridad.

### **!** PRECAUCIÓN

Sujete el cable de seguridad del remolque en la fijación prevista.

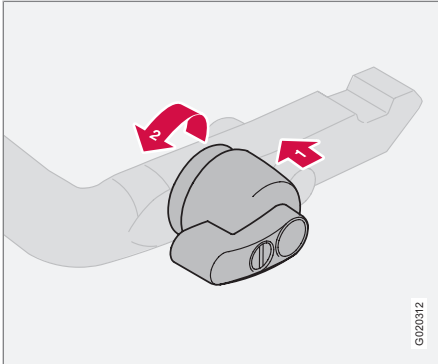
## Desmontaje del enganche para remolque



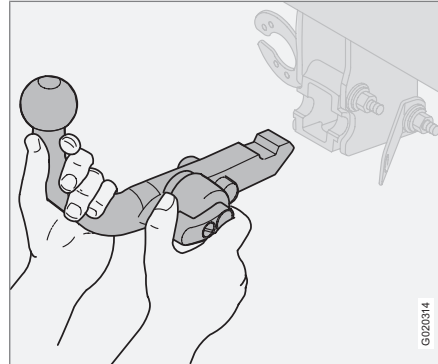
1. Introduzca la llave y gírela hacia la derecha hasta la posición de apertura.



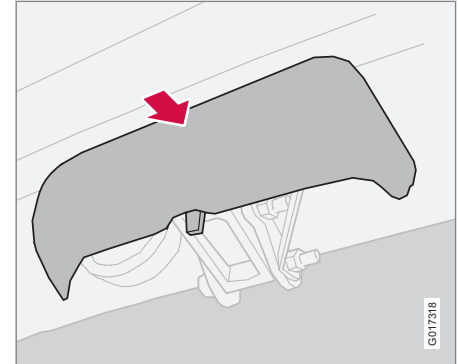
### Enganche desmontable\*



2. Apriete la rueda de cierre (1) y gírela en sentido contrahorario (2) hasta que se oiga un "clic".



3. Gire la rueda de cierre por completo hasta el tope y retenga al mismo tiempo el enganche que debe sacarse hacia atrás y hacia arriba.



4. Colocar la tapa de protección.

#### PRECAUCIÓN

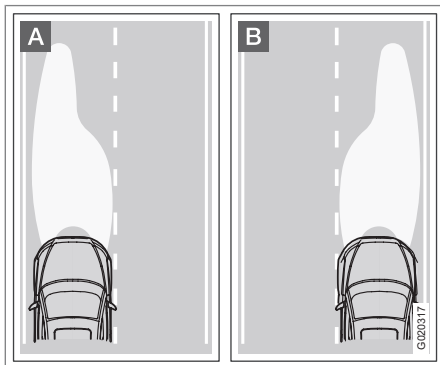
Fije el enganche para remolque de manera segura si se guarda en el automóvil, ver la página 175.





## Adaptación del haz luminoso

### Haz luminoso correcto para circulación por la derecha o la izquierda



**A** Haz luminoso para circulación por la izquierda.

**B** Haz luminoso para circulación por la derecha.

Para no deslumbrar a los vehículos que circulan en el sentido opuesto, el haz luminoso de los faros se puede modificar enmascarando faros. Esto disminuye ligeramente la eficacia del haz luminoso.

### Recubrimiento de los faros

Calque las plantillas, ver la página 184. Transfiérala a algún tipo de material autoadhesivo e

impermeable, por ejemplo, cinta de enmascarar.

El enmascaramiento se coloca tomando como referencia el punto (5) del cristal del faro que debe concordar con el punto rojo de la plantilla respectiva. La línea roja de la figura corresponde a la línea del cristal del faro en la que debe adaptarse la plantilla.

Las dimensiones de la plantilla se controlan después de su impresión para que las medidas de referencia queden bien ajustadas para cubrir el haz luminoso lo suficiente.

Las plantillas están previstas para variantes con volante a la derecha y con volante a la izquierda y se colocan según la figura.

La figura superior muestra el modelo con volante a la izquierda. La imagen inferior el modelo con volante a la derecha.

### Faros halógenos

Calque las plantillas 1 y 2 y mida de nuevo las dimensiones para asegurarse de que sean correctas. Traspase la plantilla a un material resistente al agua y recórtela.

Coloque las plantillas de manera que las flechas señalen hacia el centro y los puntos de las plantillas concuerden con los puntos del cristal del faro.

### Cota de referencia plantillas 1 y 2

Los laterales de la plantilla deben ser de 82 mm.

### Faros Xenon

Calque las plantillas 3 y 4 y mida de nuevo las dimensiones para asegurarse de que sean correctas. Traspase la plantilla a un material resistente al agua y recórtela.

Coloque las plantillas de manera que las flechas señalen hacia el centro y los puntos de las plantillas concuerden con los puntos del cristal del faro. La señal > < de las plantillas debe adaptarse a la línea del cristal de los faros.

### Cota de referencia plantilla 3

La línea entre las señales > < de las plantillas debe ser de 140 mm.

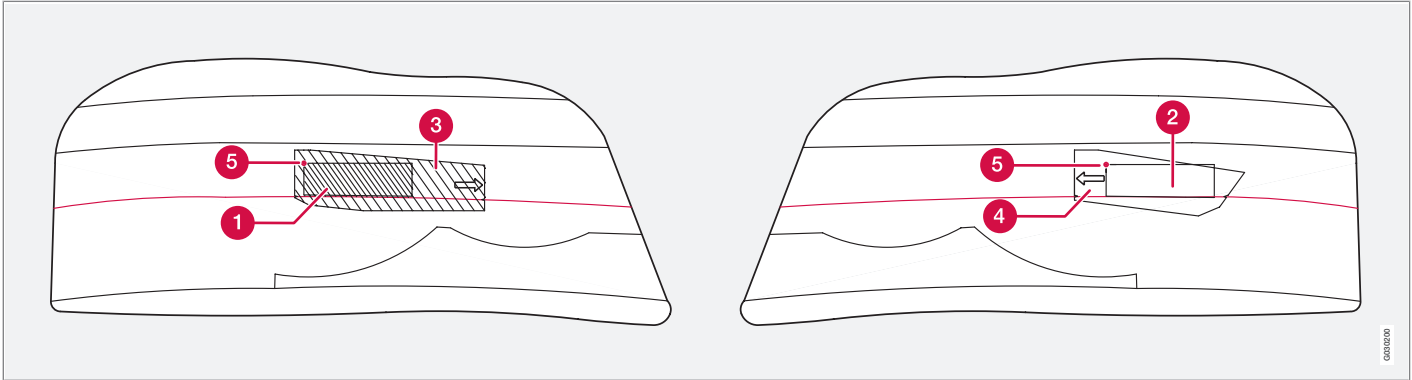
### Cota de referencia plantilla 4

La línea entre las señales > < de las plantillas debe ser de 112 mm.

Adaptación del haz luminoso de los faros Xenon activo (ABL) ver la página 66.



### Adaptación del haz luminoso

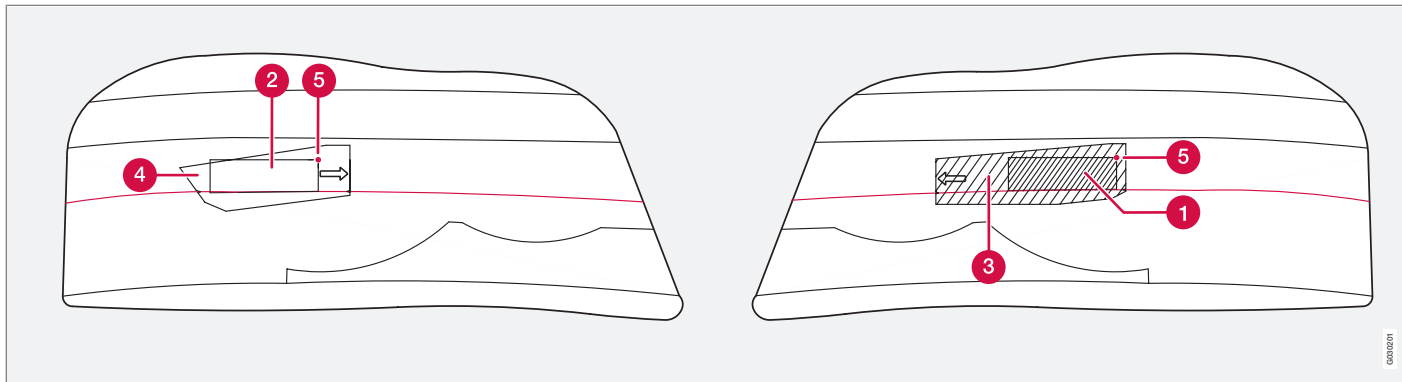


Automóvil con volante a la izquierda en tráfico de circulación por la izquierda.

- 1 Cinta de enmascarar en la lámpara halógena derecha
- 2 Cinta de enmascarar en la lámpara halógena izquierda
- 3 Cinta de enmascarar en la lámpara Xenon derecha
- 4 Cinta de enmascarar en la lámpara Xenon izquierda
- 5 Punto de referencia en el cristal del faro.



## Adaptación del haz luminoso

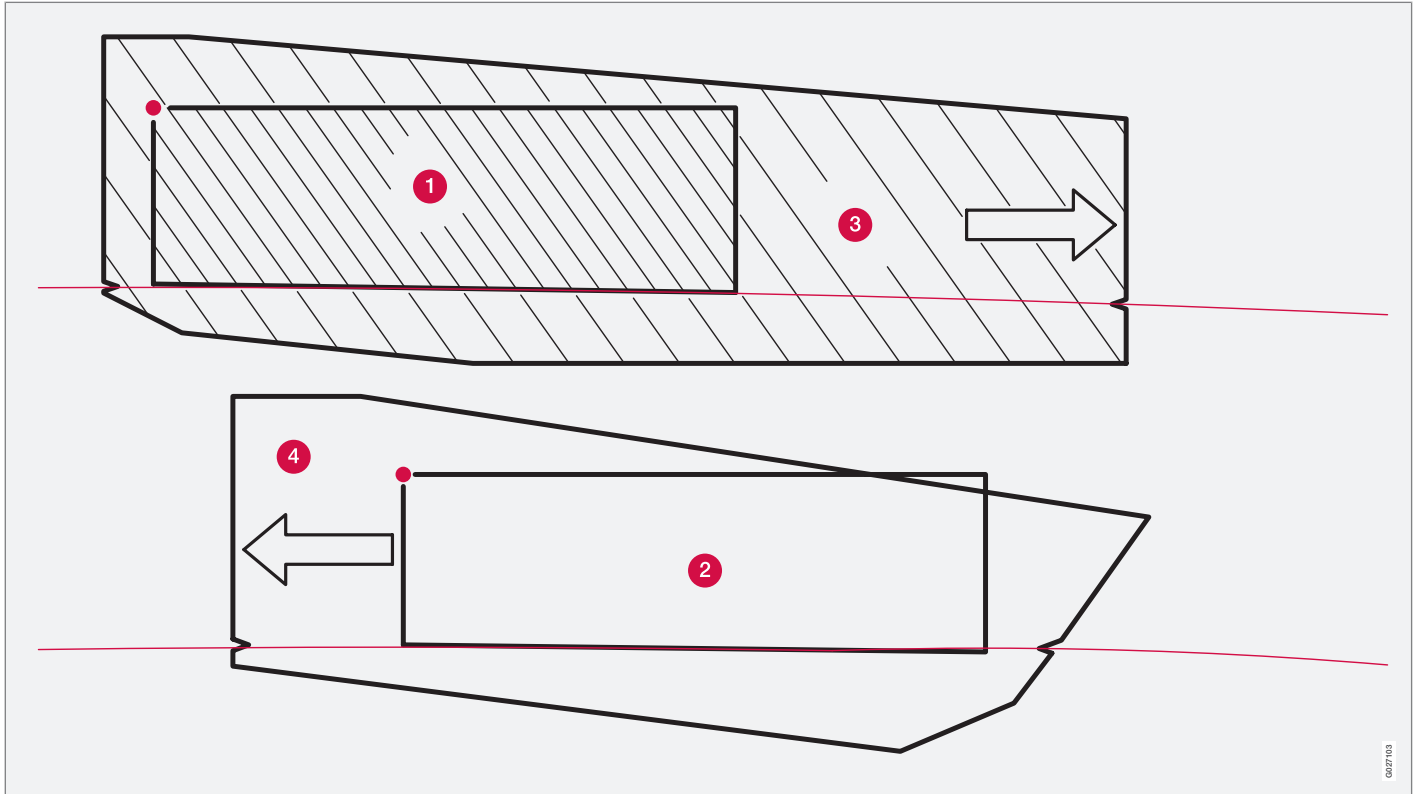


Automóvil con volante a la derecha en tráfico con circulación a la derecha.

- 1 Cinta de enmascarar en la lámpara halógena izquierda
- 2 Cinta de enmascarar en la lámpara halógena derecha
- 3 Cinta de enmascarar en la lámpara Xenon izquierda
- 4 Cinta de enmascarar en la lámpara Xenon derecha
- 5 Punto de referencia en el cristal del faro.



## Adaptación del haz luminoso



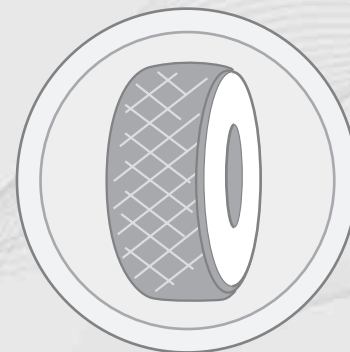
06

Plantillas para cinta de enmascarar.

0627103

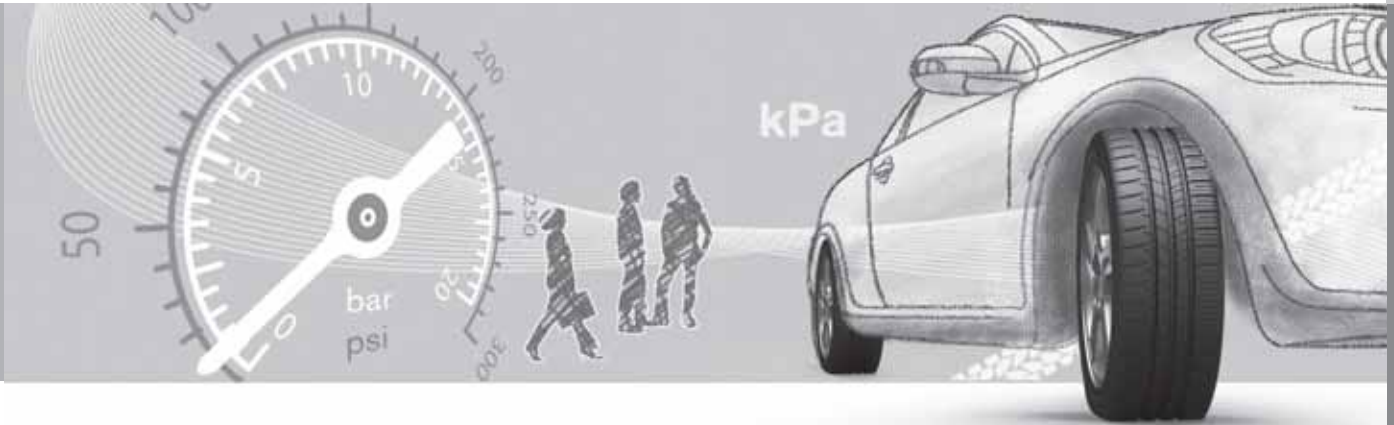


Generalidades.....	188
Presión de los neumáticos.....	192
Triángulo de emergencia* y rueda de repuesto*.....	193
Cambio de rueda.....	196
Reparación provisional de neumáticos* .....	198



# 07

## RUEDAS Y NEUMÁTICOS





## Generalidades

### Características de conducción y neumáticos

Los neumáticos tienen una gran importancia para las características de conducción del automóvil. El tipo de neumático, las dimensiones, la presión y la clase de velocidad son factores importantes que influyen en el comportamiento del vehículo.

Cuando cambie los neumáticos, procure utilizar neumáticos del mismo tipo, de las mismas dimensiones y, a ser posible, de la misma marca en las cuatro ruedas. Siga las recomendaciones de presión de inflado indicadas en la placa de presión de neumáticos, vea su ubicación ver la página 307.

### Designación de neumáticos

Todos los neumáticos llevan estampada una designación de dimensión. Por ejemplo:

235/60R18 103 V.

235	Anchura del neumático (mm)
60	Relación entre la altura y la anchura del neumático (%)
R	Neumático radial
18	Diámetro de la llanta en pulgadas ("")

103	Código del peso máximo permitido sobre los neumáticos (en este caso 615 kg)
V	Código de velocidad máxima permitida (en este caso 210 km/h).

### Clases de velocidad

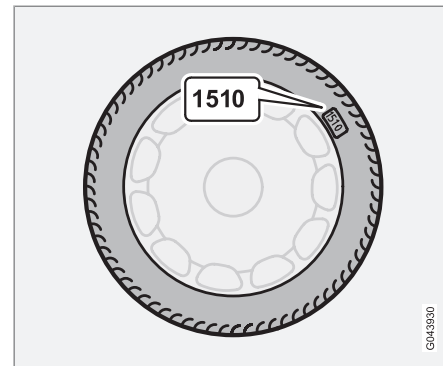
El automóvil está sujeto a una homologación de tipo, lo que implica que no está permitido modificar las dimensiones y la clase de rendimiento que figuran en el certificado de registro del vehículo. La única excepción a esta norma son los neumáticos de invierno (con clavos o sin ellos). Si se utilizan neumáticos de invierno, el automóvil no debe conducirse a mayor velocidad que la indicada en la clasificación de neumáticos (por ejemplo, los de clase Q pueden ir a una velocidad máxima de 160 km/h).

Tenga en cuenta que el factor que determina la velocidad a la que puede conducirse es el estado de la calzada, no la clasificación de velocidad de los neumáticos.

Observe que el dato indicado es la velocidad máxima permitida.

Q	160 km/h (sólo se utiliza en neumáticos de invierno)
T	190 km/h
H	210 km/h
V	240 km/h.
W	270 km/h
Y	300 km/h

### Neumáticos nuevos



Los neumáticos son un producto perecedero. Al cabo de algunos años comienzan a endure-

G0453930





## Generalidades

cerse y, al mismo tiempo, van perdiendo sucesivamente sus propiedades de fricción. Trate por tanto de adquirir neumáticos que sean tan nuevos como sea posible al cambiarlos. Esto es especialmente importante cuando se trata de neumáticos de invierno. Las últimas cifras del código indican la semana y el año de fabricación. Ésta es la marca DOT (Department of Transportation) del neumático y se indica con cuatro cifras, por ejemplo 1510. El neumático de la figura fue fabricado la semana 15 del año 2010.

### Edad del neumático

Todos los neumáticos que tengan más de seis años, deben ser comprobados por personal competente aunque parezcan intactos. El motivo de ello es que los neumáticos envejecen y se descomponen aunque no se utilicen nunca o muy poco. De ahí que su funcionamiento pueda verse afectado debido a que los materiales de que consta, se hayan descompuesto. En este caso, el neumático no debe utilizarse. Eso es válido también para los neumáticos de recambio, los neumáticos de invierno y los neumáticos guardados para su uso futuro. Ejemplos de signos externos que indican que un neumático no es adecuado para su uso, son la formación de grietas o manchas.

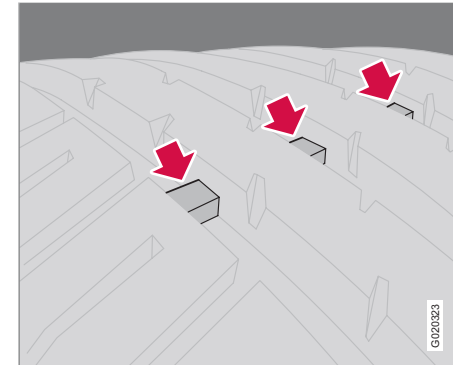
La edad del neumático puede determinarse por la marca DOT, vea la imagen de arriba.

### Desgaste más uniforme y mantenimiento

Cuando la presión de los neumáticos es correcta, el desgaste es más uniforme, ver la página 307. La técnica de conducción, el clima y el estado de las carreteras son factores que influyen en el envejecimiento y el desgaste de los neumáticos. Para evitar diferencias en la profundidad del dibujo e impedir que se produzcan desgastes, las ruedas delanteras y traseras pueden cambiarse de posición. Conviene cambiar los neumáticos la primera vez después de aproximadamente 5000 km y después a intervalos de 10 000 km. Volvo le recomienda que se ponga en contacto con un taller autorizado Volvo si no está seguro de la profundidad del dibujo. Si ya se ha producido una diferencia notable en el desgaste (>1 mm en la profundidad del dibujo) de los neumáticos, los neumáticos menos gastados deben ir siempre detrás. El derrape de las ruedas delanteras es normalmente más fácil de compensar que el de las ruedas traseras y hace que el vehículo siga recto en lugar de que el puente trasero se deslice lateralmente y ocasione quizás una pérdida total del control del vehículo. Por eso es importante impedir que las ruedas traseras pierdan la adherencia a la calzada.

Las ruedas se han de conservar tumbadas o colgadas, no levantadas.

### Neumático con indicadores de desgaste



Indicadores de desgaste.

El indicador de desgaste es un realce estrecho que atraviesa la banda de rodadura. En el lateral del neumático pueden verse las letras TWI (Tread Wear Indicator). Cuando el desgaste del neumático llega a 1,6 mm, la profundidad del dibujo está al mismo nivel que los indicadores de desgaste. Cambie en tal caso los neumáticos en cuanto sea posible. Tenga en cuenta que los neumáticos con dibujos de escasa profundidad presentan una adherencia muy deficiente en condiciones de lluvia o nieve.



## Generalidades

### Neumáticos de invierno

Volvo recomienda el uso de neumáticos de invierno de determinadas dimensiones. Las dimensiones de los neumáticos dependen de la variante de motor. Al conducir con neumáticos de invierno, deberá llevarse este tipo de neumático en todas las ruedas.

#### **NOTA**

Pregunte en un concesionario Volvo el tipo de llanta y neumático más adecuado.

### Neumáticos con clavos

Los neumáticos con clavos deben someterse a un período de rodaje de 500-1000 km y conducirse con suavidad para que los clavos se asienten debidamente en el neumático. De este modo, se prolonga la vida útil del neumático y sobre todo de los clavos.

#### **NOTA**

Las normas legales relativas al uso de neumáticos de clavos varían de un país a otro.

### Profundidad de dibujo

Las calzadas con hielo, nieve húmeda y a temperaturas bajas exigen más de los neumáticos que la conducción en verano. Recomendamos por tanto no conducir con neumáticos de

invierno con una profundidad de dibujo inferior a cuatro mm.

### Cadenas para la nieve

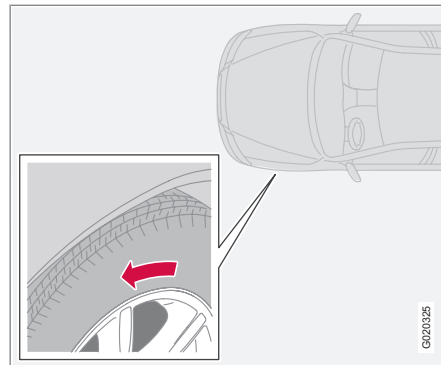
Las cadenas para la nieve sólo deben utilizarse en las ruedas delanteras, también en automóviles con tracción en las cuatro ruedas.

No circule nunca a más de 50 km/h con cadenas para la nieve. Procure no pasar por superficies sin nieve y hielo, ya que esto provoca un gran desgaste tanto en las cadenas como en los neumáticos. Compruebe que las cadenas para la nieve no rozan en ningún sitio y que están montadas y tensadas de manera correcta.

#### **PRECAUCIÓN**

Utilice cadenas para la nieve originales de Volvo o equipos equivalentes que estén adaptados para el modelo de automóvil y las dimensiones de las llantas y los neumáticos. En caso de duda, Volvo recomienda que hable con un taller autorizado de la marca. El uso de cadenas para la nieve incorrectas puede dañar gravemente el automóvil y ocasionar un accidente.

### Ruedas de verano e invierno



La flecha muestra el sentido de rotación del neumático

Al cambiar las ruedas de verano por las de invierno y viceversa, ver la página 196, marque en las ruedas el lado en el que estaban montadas, por ejemplo, **D** por derecha e **I** por izquierda. Los neumáticos con dibujo diseñado para girar siempre en un mismo sentido, tienen indicado el sentido de rotación con una flecha estampada en el neumático. Estos neumáticos han de tener el mismo sentido de rotación durante toda su vida útil. Sólo deben cambiarse entre delanteros y traseros, nunca entre izquierda y derecha o viceversa. Si los neumáticos se montan de forma incorrecta, empeorarán las características de frenado del auto-

6020325



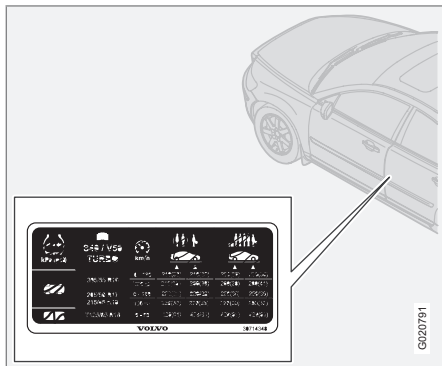
## Generalidades

móvil y la capacidad para despejar la lluvia y la nieve. Monte siempre los neumáticos con mayor profundidad de dibujo en el eje trasero (para reducir el riesgo de derrape).

Volvo le recomienda que se ponga en contacto con un taller autorizado Volvo si no está seguro de la profundidad del dibujo.

## Presión de los neumáticos

### Presión de los neumáticos recomendada



La placa de presión de neumáticos situada en el montante de la puerta del lado del conductor especifica la presión que deben tener los neumáticos en diferentes condiciones de carga y velocidad.

En la placa se especifica:

- Presión de neumáticos de la dimensión recomendada para el automóvil
- La presión ECO.<sup>1</sup>
- La presión del neumático de repuesto (Temporary Spare).

### Control de la presión de los neumáticos

Compruebe periódicamente la presión de los neumáticos.

#### **i** NOTA

Con el paso de tiempo, los neumáticos pierden presión, lo que es un fenómeno natural. La presión de los neumáticos varía también en función de la temperatura ambiente.

A los pocos kilómetros de marcha, los neumáticos se calientan y la presión aumenta. Por esta razón, no deje escapar el aire si comprueba la presión cuando los neumáticos están calientes. Aumente, sin embargo, la presión si es demasiado baja. El uso de neumáticos insuficientemente inflados aumenta el consumo de combustible, reduce la vida útil de los neumáticos y disminuye la maniobrabilidad del vehículo. Si se conduce con neumáticos cuya presión de inflado es demasiado baja, los neumáticos pueden recalentarse y estropearse.

Para comprobar la presión de neumáticos correcta, ver la página 307. Los valores especificados se refieren a neumáticos fríos (es decir, neumáticos a la misma temperatura que la temperatura exterior).

### Ahorro de combustible, presión ECO

A velocidades inferiores a 160 km/h, se recomienda la presión de neumáticos general de carga máxima para obtener el mayor ahorro de combustible.

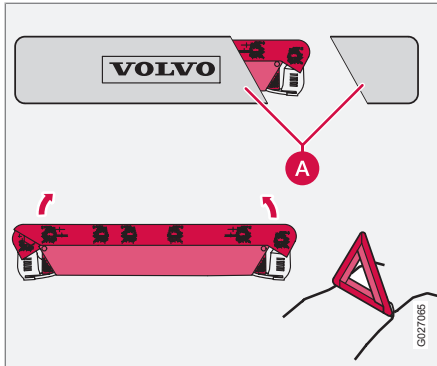
La presión de los neumáticos afecta a la comodidad, el ruido y las características de dirección.

<sup>1</sup> La presión ECO aumenta el ahorro de combustible.



## Triángulo de emergencia\* y rueda de repuesto\*

### Triángulos de emergencia



Siga las normas relativas al uso del triángulo de emergencia\* en el país por el que circula.

Proceda de la siguiente manera cuando necesite utilizar los triángulos de emergencia:

1. Suelte el estuche con el triángulo de emergencia. El estuche está sujeto con cintas velcro.
2. Saque el triángulo de advertencia de la funda (A).
3. Despliegue las cuatro patas del triángulo de emergencia.
4. Despliegue los dos laterales rojos del triángulo. Coloque el triángulo en un lugar apro-

piado teniendo en cuenta las condiciones del tráfico.

Tras usarlos:

- Recoja todo en orden inverso.

Asegúrese de que los triángulos en su estuche queden bien sujetos en el compartimento de carga.

### Rueda de repuesto Temporary spare\*

La rueda de repuesto (Temporary spare) sólo está prevista para utilizarse provisionalmente y debe cambiarse tan pronto como sea posible por una rueda normal. Al conducir con la rueda de repuesto, pueden verse alteradas las características de conducción del automóvil. La rueda de repuesto es más pequeña que la rueda normal. Esto afecta por tanto a la altura libre sobre el suelo del automóvil. Tenga cuidado con los bordillos de las aceras y no lave el automóvil en un túnel de lavado. Si la rueda de repuesto está en el eje delantero, no puede utilizarse cadenas para la nieve. En automóviles con tracción integral, se puede desconectar el arrastre del eje trasero. La rueda de repuesto no debe repararse. La presión de neumático correcta de la rueda de repuesto se indica en la tabla de presión de neumáticos, ver la página 307.

### ! IMPORTANTE

No conduzca nunca a más de 80 km/h con una rueda de repuesto.

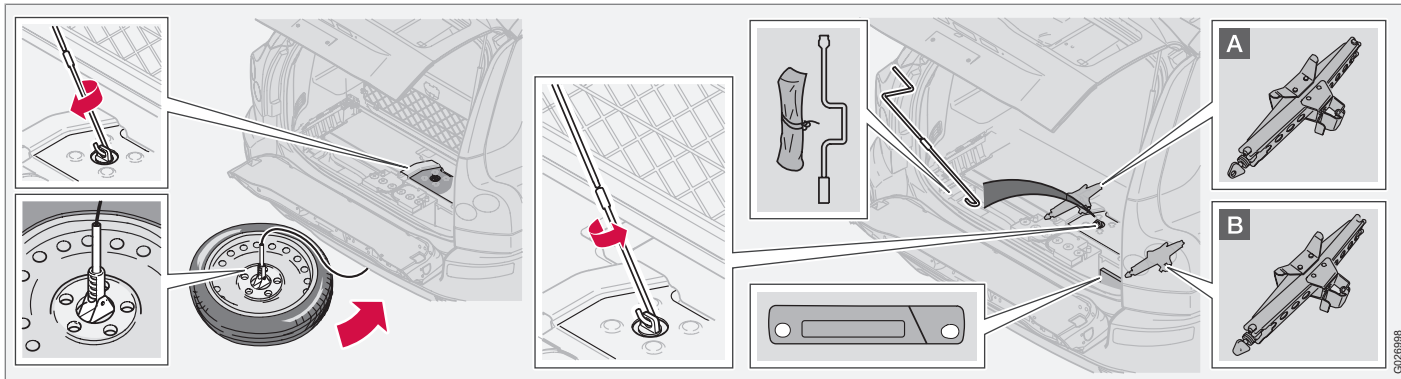
### ! IMPORTANTE

El automóvil no debe conducirse con más de una rueda de repuesto de tipo "Temporary spare" al mismo tiempo.



## Triángulo de emergencia\* y rueda de repuesto\*

### Rueda de repuesto – extracción



La rueda de repuesto está colocada debajo del automóvil. El gato\*, la bolsa de herramientas\* y la palanca se guardan debajo de la tapa del piso. La palanca es de dos piezas. Una de las piezas está dentro de la bolsa de herramientas y la otra está colocada debajo de la bolsa de herramientas.

#### **i** NOTA

En la bolsa de herramientas hay una llave de extracción para quitar el tapacubos (algunas ruedas opcionales).

La ubicación de gato varía:

- A** Variante de siete plazas
- B** Variante de cinco plazas

Proceda de la siguiente manera para liberar la rueda de repuesto:

1. Pliegue la parte inferior del portón trasero y levante la tapa del piso del compartimento de carga.
2. Saque las dos piezas de la manivela y móntelas.
3. Introduzca la manivela en el tornillo.

4. Suelte el neumático girando con la manivela en sentido contrahorario hasta el tope.

#### **i** NOTA

El cable puede dañar el automóvil si está suelto mientras se conduce.

5. Libere la rueda del cable y suba el cable girando en sentido horario.
6. Coloque la rueda pinchada en el compartimento de carga del automóvil. En la bolsa de herramientas, hay una bolsa de plástico prevista para la rueda.

G3026988



## Triángulo de emergencia\* y rueda de repuesto\*

### NOTA

La posición debajo del automóvil sólo está prevista para la rueda de repuesto original del automóvil y no pueden colocarse otras ruedas en dicho lugar.

### Rueda de repuesto – colocación

Para colocar la rueda de repuesto en su sitio, conviene que colaboren dos personas. Una para girar con la manivela y otra para guiar la rueda.

1. Saque el cable girando con la manivela y coloque el anclaje del cable en el agujero central de la llanta.
2. Introduzca (girando lentamente en sentido horario) el cable un poco.
3. Inclíne la rueda de manera que entre por encima del sistema de escape.
4. Mantenga descendida la parte trasera de la rueda al mismo tiempo que es introducida girando con la manivela.
5. Coloque la rueda encima del eje trasero, contra el piso.
6. Gire hasta el tope.
7. Compruebe que la rueda esté bien sujeta.

### PRECAUCIÓN

Compruebe que se utilizan los puntos de fijación correctos. Entre las fijaciones para el gato del automóvil hay una fijación de montaje con una chaveta. Esta fijación no tiene suficiente resistencia para elevar el automóvil. Si tiene dudas sobre dónde están ubicadas las fijaciones, póngase en contacto con un taller autorizado Volvo. El montaje incorrecto del gato puede causar daños en las puertas y en la carrocería.

### Herramientas - ubicación

Cuando no se utilizan las herramientas o el gato\*, estos deben guardarse de manera correcta. El gato debe ajustarse correctamente, véase la figura, para tener sitio.

### IMPORTANTE

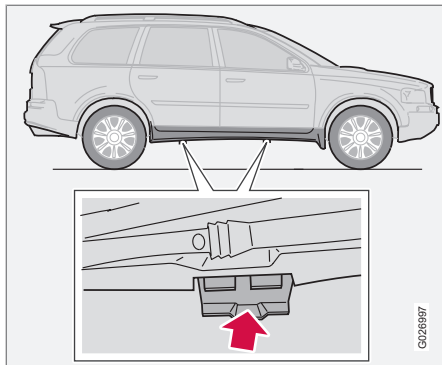
Las herramientas y el gato\* deben guardarse en el lugar previsto en el compartimento de carga o el maletero del automóvil cuando no se utilizan.

### Primeros auxilios\*

En el compartimento de carga hay un botiquín de primeros auxilios.

## Cambio de rueda

### Desmontaje de la rueda



Si debe cambiarse la rueda en un lugar con tráfico, no olvide colocar los triángulos de emergencia. A cada lado del automóvil hay dos puntos de apoyo para el gato. Las fijaciones están centradas debajo del borde inferior de las puertas.

1. Coloque el automóvil en una superficie firme y horizontal.
2. Ponga el selector de marchas en la posición **P** y aplique el freno de estacionamiento.
3. Bloquee las ruedas que deben seguir en tierra por delante y por detrás. Utilice, por

ejemplo, tacos de madera o piedras grandes.

### PRECAUCIÓN

Compruebe que el gato no esté dañado, que las roscas estén debidamente engrasadas y que no esté sucio.

### NOTA

Volvo recomienda utilizar solamente el gato\* que corresponde al modelo de automóvil respectivo, lo cual se indica en la placa del gato.

En la placa se especifica también la capacidad máxima de elevación del gato a la altura de elevación mínima indicada.

4. Saque el gato\*, la llave para tuercas de rueda y la manivela, vea su ubicación en ver la página 194. Si se utiliza otro gato, ver la página 215.

### PRECAUCIÓN

No se introduzca nunca debajo del automóvil cuando éste está elevado con el gato. El automóvil puede caerse y provocar lesiones.

Para cambiar la rueda, sólo debe utilizarse el gato original del automóvil. Cuando se efectúen otros trabajos en el automóvil, debe utilizarse un gato de taller y deben colocarse caballetes debajo de la parte del automóvil que está elevada.

El tornillo del gato debe estar siempre bien engrasado.

Si el suelo es demasiado blando, el gato puede deslizarse hacia un lado y provocar la caída del automóvil. No permita que nadie permanezca dentro del automóvil durante el cambio de rueda.

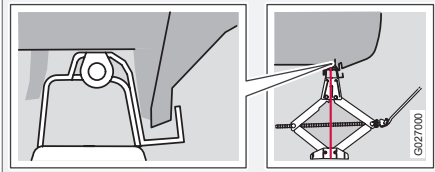
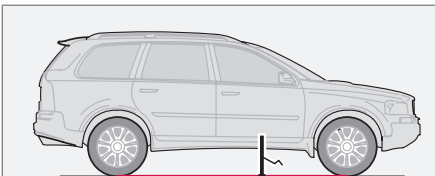
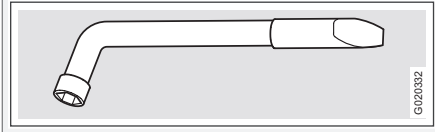
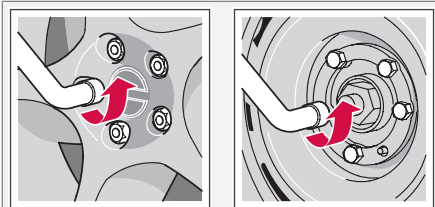
5. Afloje los tornillos de las ruedas de  $\frac{1}{2}$  a 1 vuelta con la llave para tuercas de rueda. Gire hacia la izquierda.

\* Opcional/accesorio, para mayor información, vea Introducción.





## Cambio de rueda



### ⚠ PRECAUCIÓN

No coloque nunca objetos entre el suelo y el gato, y tampoco entre la fijación del gato y este.

### ⚠ PRECAUCIÓN

Si el gato se coloca de forma incorrecta, el automóvil puede caerse. Riesgo de lesiones.

- Coloque el gato debajo del punto de fijación y súbalo hasta el piso del automóvil. En cada punto de fijación hay una ranura en la cubierta de plástico. Antes de elevar el vehículo del suelo, controle que el gato esté correctamente puesto en la fijación del automóvil. Ajuste luego el gato de forma que su pie esté colocado verticalmente por debajo de la fijación. Vea la figura.

### ⚠ IMPORTANTE

El suelo debe ser firme, liso y sin inclinaciones.

- Eleve el automóvil hasta que la rueda gire libremente.
- Extraiga los tornillos de la rueda y quite la rueda.

### Montaje de la rueda

- Limpie las superficies de unión de la rueda y el cubo.
- Coloque la rueda. Atornille los tornillos de rueda.
- Descienda el automóvil para que la rueda deje de girar.
- Apriete los tornillo de forma cruzada y por etapas de apriete. Par de apriete: 140 Nm (14,0 kpm). Es importante aplicar el par de apriete correcto. Compruébelo con una llave dinamométrica.
- Pliegue totalmente el gato antes de volver a guardarlo en el compartimento de carga. A continuación, fíjelo en su sitio.
- Compruebe que la rueda recién montada tenga la presión de inflado correcta.

### i NOTA

Este tornillo para rueda también puede utilizarse en llantas de acero.

Asegúrese de que utiliza el tipo de tornillos correcto. Volvo recomienda que se ponga en contacto con el taller Volvo más próximo en caso de duda.



## Reparación provisional de neumáticos\*

### Generalidades

El kit de reparación de neumáticos se utiliza para reparar un pinchazo y para comprobar y ajustar la presión. Está compuesto por un compresor y un recipiente con un sellador. El kit se utiliza para realizar reparaciones provisionales. La botella con el líquido sellador debe cambiarse antes de la fecha de caducidad o después de utilizarse.

El líquido sellador hermetiza de forma eficaz el neumático pinchado en la banda de rodadura.

### NOTA

El kit de reparación de neumáticos sólo está previsto para reparar neumáticos que han sufrido un pinchazo en la banda de rodadura.

### NOTA

El gato es opcional en vehículos equipados con un kit de reparación de neumáticos.

La capacidad del kit de reparación de neumáticos para arreglar neumáticos que han sufrido un pinchazo en la pared es limitada. No utilice el kit provisional para reparar neumáticos que presenten grandes rajaduras, grietas o daños parecidos.

La toma de 12 V para conectar el compresor está delante en la consola central, en el asiento trasero y en el maletero. Utilice la toma eléctrica que esté más cerca del neumático que debe repararse.

### PRECAUCIÓN

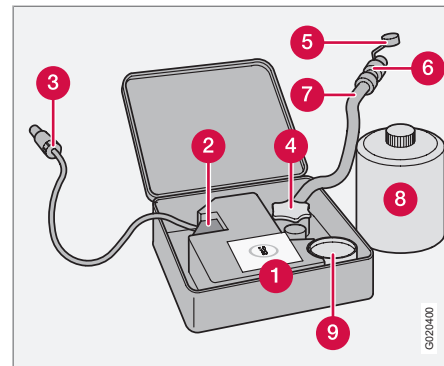
No conduzca a más de 80 km/h después de utilizar el kit de reparación provisional de los neumáticos. Volvo recomienda que se dirija a un taller autorizado Volvo para revisar el neumático reparado (trayecto máximo 200 km). El personal del taller puede determinar si el neumático debe repararse o cambiarse.

### Sacar el kit de reparación de neumáticos

El kit de reparación de neumáticos con el compresor y las herramientas está guardado debajo del suelo del maletero.

1. Levante la alfombrilla, por delante y por detrás.
2. Saque el kit de reparación de neumáticos.

### Vista general



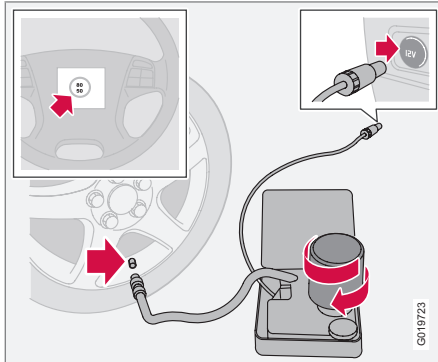
- 1 Pegatina, velocidad máxima permitida
- 2 Interruptor
- 3 Cable
- 4 Portabotellas (tapa naranja)
- 5 Tapa protectora
- 6 Válvula de reducción de presión
- 7 Manguera de inflado
- 8 Botella con líquido sellador
- 9 Manómetro

6020400



## Reparación provisional de neumáticos\*

### Reparación de un neumático con pinchazo



Para información sobre el uso de los componentes, véase la figura.

1. Abra la tapa del kit de reparación de neumáticos.
2. Suelte la pegatina sobre la velocidad máxima permitida y fíjela en el volante.

#### **PRECAUCIÓN**

El líquido sellador puede irritar la piel. En caso de contacto con la piel, lave inmediatamente la zona afectada con agua y jabón.

3. Controle que el interruptor esté en la posición **0** y saque el cable y la manguera de inflado.

#### **NOTA**

No rompa el precintado de la botella antes de utilizarla. Al fijar la botella en el soporte, el precintado se rompe automáticamente.

4. Desenrosque la tapa de color naranja y quite el tapón de la botella.

#### **PRECAUCIÓN**

No desenrosque la botella, ya que está provista de un bloqueo para impedir fugas.

5. Atornille la botella en el soporte.
6. Desenrosque el capuchón de la válvula de la rueda y enrosque la conexión de la manguera de aire hasta el fondo de la rosca de la válvula.

#### **PRECAUCIÓN**

No deje a niños en el automóvil sin vigilancia, cuando el motor esté en marcha.

7. Enchufe el cable a la toma de 12 V y arranque el vehículo.

#### **PRECAUCIÓN**

No permanezca cerca del neumático cuando está en funcionamiento el compresor. Si se forman grietas o desigualdades, desconecte inmediatamente el compresor. No siga conduciendo el vehículo. Recomendamos que se ponga en contacto con un taller de neumáticos autorizado.

#### **NOTA**

Cuando arranca el compresor, la presión puede subir a 6 bares, pero, al cabo de 30 segundos, la presión baja.

8. Ponga el interruptor en la posición **I**.

#### **IMPORTANTE**

Riesgo de recalentamiento. El compresor no debe funcionar durante más de 10 minutos.

9. Infle el neumático durante 7 minutos.



## Reparación provisional de neumáticos\*

### PRECAUCIÓN

Si la presión es inferior a 1,8 bar, el pinchazo del neumático es demasiado grande. No siga conduciendo el vehículo. Recomendamos que se ponga en contacto con un taller de neumáticos autorizado.

10. Desconecte el compresor para comprobar la presión en el manómetro. La presión mínima es de 1,8 bar y la máxima de 3,5 bar.
11. Cierre el compresor y saque el cable de la toma de 12 V.
12. Suelte la manguera de la válvula del neumático y ponga el capuchón de la válvula.
13. Recorra tan pronto como sea posible aproximadamente 3 km a una velocidad máxima de 80 km/h para que el sellador pueda reparar el neumático.

### Control posterior de la reparación y la presión

1. Vuelva a conectar el equipo.
2. Lea la presión del neumático en el manómetro.
3. Si la presión es inferior a 1,3 bar, el neumático no se ha reparado lo suficiente. No

siga conduciendo el vehículo. Contacte un taller de neumáticos.

4. Si la presión es superior a 1,3 bar, infle el neumático a la presión especificada según la placa de presión de neumáticos. Deje salir aire con la válvula reductora de la presión si la presión es excesiva.

### PRECAUCIÓN

No desenrosque la botella, ya que está provista de un bloqueo para impedir fugas.

5. Desconecte el compresor. Suelte la manguera de inflado y el cable. Coloque de nuevo el capuchón de la válvula.

### NOTA

Después de utilizarse, la botella con el sellador y la manguera deben cambiarse. Volvo recomienda que esos cambios sean efectuados por un taller autorizado Volvo.

### PRECAUCIÓN

Controle la presión de los neumáticos con regularidad.

6. Vuelva a poner el kit de reparación de neumáticos en el maletero.

7. Volvo recomienda que se dirija al taller autorizado Volvo más próximo para cambiar o reparar el neumático dañado. Avise al personal del taller que el neumático lleva líquido sellador.

### PRECAUCIÓN

No conduzca a más de 80 km/h después de utilizar el kit de reparación provisional de los neumáticos. Volvo recomienda que se dirija a un taller autorizado Volvo para revisar el neumático reparado (trayecto máximo 200 km). El personal del taller puede determinar si el neumático debe repararse o cambiarse.

### Inflado de neumáticos

Los neumáticos originales del automóvil pueden ser inflados por un compresor.

1. El compresor debe estar desconectado. Compruebe que el interruptor esté en la posición 0 y saque el cable y la manguera de inflado.
2. Desenrosque el capuchón de la válvula de la rueda y enrosque la conexión de la manguera de aire hasta el fondo de la rosca de la válvula.



## Reparación provisional de neumáticos\*

**! PRECAUCIÓN**

No deje a niños en el automóvil sin vigilancia, cuando el motor esté en marcha.

**! PRECAUCIÓN**

La inhalación de gases de escape puede causar peligro de muerte. No haga funcionar el motor en espacios cerrados o que no tengan suficiente ventilación.

3. Conecte el cable a alguna de las tomas de 12 V del automóvil y arranque el vehículo.
4. Ponga en marcha el compresor colocando el interruptor en la posición I.

**! IMPORTANTE**

Riesgo de recalentamiento. El compresor no debe funcionar durante más de 10 minutos.

5. Infle el neumático a la presión indicada según la placa de presión de neumáticos. (Si la presión del neumático es demasiado alta, suelte aire con la válvula reductora.)
6. Desconecte el compresor. Suelte la manguera de inflado y el cable.
7. Coloque de nuevo el capuchón de la válvula.

**Cambio del recipiente con el sellador**

Cambie la botella cuando pase la fecha de caducidad. Trate la botella como residuo peligroso para el medio ambiente.

**! PRECAUCIÓN**

La botella contiene etanol 1,2 y látex de caucho natural.

Peligroso si se ingiere. Puede provocar alergia en caso de contacto con la piel.

Evite el contacto con la piel y los ojos.

Manténgase fuera del alcance de los niños.

**i NOTA**

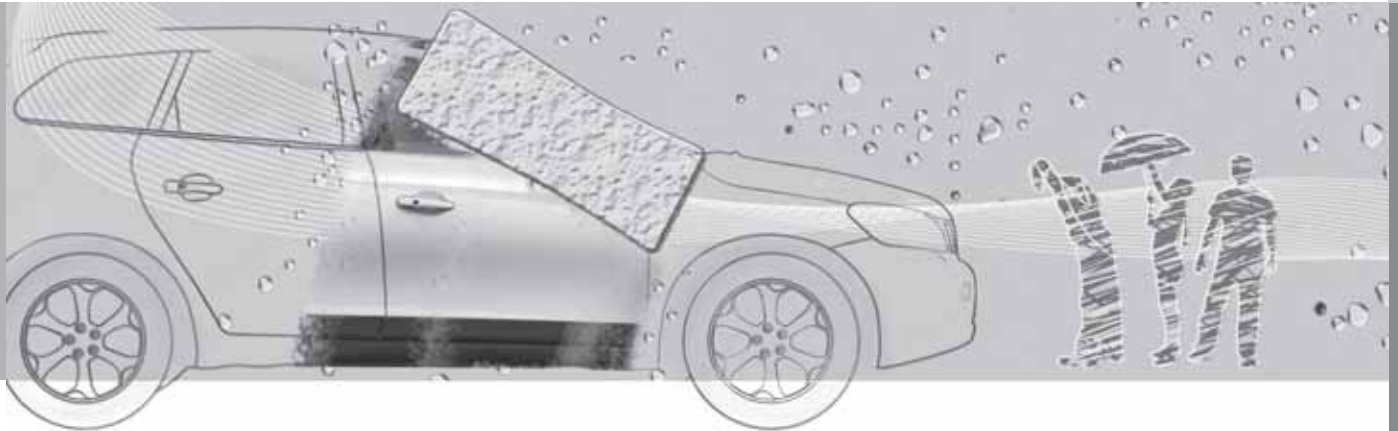
Entregue el depósito en algún lugar de recogida y conservación de residuos peligrosos.

Limpieza.....	204
Retoques de daños en la pintura.....	209
Tratamiento anticorrosión.....	210



08

CUIDADO DEL VEHÍCULO





### Limpieza

#### Lave el automóvil

Lave el automóvil en cuanto esté sucio. Utilice un producto de lavado de automóviles. La suciedad y la sal de la carretera pueden producir corrosión.

- No esponga el vehículo directamente a la luz solar de manera que la pintura se caliente, ya que ello puede provocar daños permanentes. Realice esta operación en una plataforma de lavado con separador de desagüe.
- Lave bien los bajos.
- Lave con una esponja, un champú para lavado de carrocerías y agua tibia en abundancia.
- Si la suciedad es difícil de extraer, lave el vehículo con un desengrasante en frío.
- Seque el vehículo con una gamuza limpia y suave o un limpiacristales.

#### PRECAUCIÓN

Confíe siempre el lavado del motor a un taller autorizado. Si el motor está caliente, hay riesgo de incendio.

#### IMPORTANTE

Los faros sucios presentan una funcionalidad mermada. Límpielos periódicamente, por ejemplo, al repostar combustible.

#### NOTA

El alumbrado exterior como los faros, las luces antiniebla y las luces traseras pueden tener temporalmente condensaciones en el interior del cristal. Se trata de un fenómeno natural y todo el alumbrado exterior está diseñado para resistirlo. Las condensaciones desaparecen normalmente de la lámpara después de estar ésta encendida un rato.

#### Limpieza de las escobillas

Los restos de asfalto, polvo y sal en la escobilla, así como la presencia de insectos, hielo, etc. en el parabrisas reducen la vida útil de la escobilla.

#### NOTA

Lave periódicamente las escobillas del limpiaparabrisas y el parabrisas con solución jabonosa templada o champú de automóvil.

No utilice disolventes fuertes.

#### Extracción de excrementos de pájaros

Extraiga siempre los excrementos de pájaros de la pintura en cuanto sea posible. Esos excrementos contienen productos químicos que descomponen y decoloran la pintura con mucha rapidez. La decoloración sólo puede ser eliminada por especialistas.

#### Ruedas cromadas

#### IMPORTANTE

Los productos de limpieza de llantas pueden dejar manchas en las superficies de ruedas cromadas. Lave con una esponja, un champú para lavado de carrocerías y agua tibia en abundancia.

#### Túnel de lavado

Aunque el túnel de lavado es una forma sencilla y rápida de lavar el automóvil, nunca puede sustituir un buen lavado a mano. Los cepillos del túnel de lavado no llegan con la misma eficacia a todas las partes del automóvil.

#### IMPORTANTE

El lavado a mano daña menos la pintura que el lavado automático. La pintura es también más sensible cuando es nueva. Recomendamos por tanto lavar el automóvil a mano durante los primeros meses.





## Limpieza

### Lavado a alta presión

En caso de lavado a alta presión, emplee movimientos circulares y asegúrese de que la boquilla no esté a menos de 30 cm de la superficie del automóvil (la distancia se aplica a todos las piezas del exterior).

#### IMPORTANTE

Lave todo el automóvil con una manguera hasta extraer toda la suciedad suelta. Si se utiliza un equipo de lavado a alta presión: Procure no acercar la manguera de alta presión a más de 30 cm. No oriente la boquilla directamente hacia las cerraduras.

### Pruebe los frenos

#### PRECAUCIÓN

Después de lavar, pruebe siempre los frenos, también el freno de estacionamiento, para impedir que la humedad y la corrosión ataque los forros y reduzca la capacidad de frenado.

Pise ligeramente el pedal de freno de vez en cuando si conduce trayectos largos bajo la lluvia o con nieve húmeda. De este modo, los forros de freno se calientan y se secan. Proceda de la misma manera después de arrancar en tiempo húmedo o baja temperatura.

### Plástico, goma y elementos embellecedores del exterior

Para limpiar y cuidar artículos de plástico, goma o elementos embellecedores pintados (por ejemplo, molduras brillantes) recomendamos un producto de limpieza especial a la venta en concesionarios Volvo. Cuando utilice este producto de limpieza, siga las instrucciones con exactitud.

#### IMPORTANTE

No encere ni pula material de plástico y goma.

Si utiliza un desengrasante de plástico o goma, si es necesario, frote sólo ligeramente. Utilice una esponja suave.

El pulido de molduras brillantes puede desgastar o dañar el revestimiento.

No utilice abrillantadores que contengan productos abrasivos.

### Pulido y encerado

Pula y encere el vehículo cuando la pintura ha perdido el brillo o cuando desee dar a la pintura una protección complementaria.

El automóvil no necesita pulirse hasta después de un año, aunque puede encerarse antes. No pula ni encere el automóvil cuando está expuesto a la luz directa del sol.

Limpie y seque el automóvil con mucho cuidado antes de empezar a pulir o encerar. Extraiga las manchas de asfalto o alquitrán con aguarrás mineral o un producto especial. Las manchas más difíciles pueden quitarse con una pasta abrasiva especial prevista para pinturas de automóvil.

Aplique en primer lugar el pulimentador y encere a continuación con cera líquida o sólida. Siga detenidamente las instrucciones de los envases. Muchos productos contienen una combinación de pulimentador y cera.

#### IMPORTANTE

Sólo deben utilizarse tratamientos de la pintura recomendados por Volvo. Otros tratamientos como conservación, sellado, protección, acabado brillante o similar pueden dañar la pintura. Los daños en la pintura originados por este tipo de tratamientos no están cubiertos por la garantía Volvo.



### Limpeza

#### Revestimiento hidrófugo\*



No aplique nunca productos como cera para vehículos, desengrasantes, etc. a la superficie de cristal, ya que ello puede anular sus propiedades hidrófugas.

Tenga cuidado de no rayar las superficies de vidrio durante la limpieza.

Para evitar daños en las superficies de cristal durante la eliminación de la capa de hielo, emplee exclusivamente una rasqueta de plástico.

Las capas superficiales hidrófugas experimentan un desgaste natural.



#### NOTA

Para que perduren las propiedades hidrófugas, se recomienda un tratamiento con un producto suplementario especial que puede adquirirse en los concesionarios de Volvo. Este producto debe utilizarse por primera vez después de tres años y, a continuación, una vez al año.

#### Limpeza del interior

Utilice sólo detergentes y productos de cuidado del automóvil recomendados por Volvo. Limpie periódicamente la tapicería y siga las instrucciones del producto de limpieza.

Es importante aspirar antes de limpiar con un producto de limpieza.

#### Alfombrillas y maletero

Saque las alfombrillas para limpiarlas por separado. Utilice una aspiradora para extraer el polvo y la suciedad.

Las dos alfombrillas se fijan con espigas.

- Sujete la alfombrilla en cada espiga y levántela en sentido recto hacia arriba.

Coloque la alfombrilla fijándola en las espigas.



#### PRECAUCIÓN

Antes de iniciar la marcha, compruebe que la alfombrilla del puesto de conducción está bien colocada y fijada para que no se enganche debajo de los pedales.

En caso de manchas en la alfombra del piso, recomendamos aplicar un detergente especial de textiles después de aspirar. Las alfombras del piso deben limpiarse con los productos recomendados por su concesionario Volvo!

#### Tratamiento de manchas en tapizado de tela y tapizado de techo

Para no perjudicar las cualidades ignífugas de la tapicería, recomendamos un detergente para textiles que puede adquirirse en concesionarios Volvo.



#### IMPORTANTE

Los objetos afilados y las fijaciones velcro pueden dañar el tapizado de tela del automóvil.

#### Tratamiento de manchas en tapicerías de cuero

La tapicería de cuero no contiene cromo y ha recibido un tratamiento para conservar su aspecto original.

La tapicería de cuero envejece y adquiere con el tiempo una preciosa pátina. El cuero está curtido y tratado para que conserve sus características naturales. Aunque esté provisto de un revestimiento protector, conservar sus características y su aspecto exterior requiere una limpieza regular. Volvo ofrece un producto integral de limpieza y postratamiento de tapicerías de cuero que, si se utiliza según las instrucciones, conserva el revestimiento protector del cuero. Después de cierto tiempo de uso, el aspecto natural de cuero acabará manifestándose en mayor o menor medida según la



## Limpieza

estructura exterior. Esta es una maduración normal del cuero y muestra que es un producto natural.

Para obtener los mejores resultados, Volvo recomienda limpiar y aplicar la pasta de protección entre una y cuatro veces por años (o más en caso necesario). El producto Volvo Leather Care kit está a la venta en el concesionario Volvo.

### ! IMPORTANTE

- Algunas prendas de color (por ejemplo vaqueros y prendas de gamuza) pueden manchar la tapicería.
- No utilice nunca un disolvente. Este producto pueden dañar las tapicerías de tela, vinilo y cuero.

### Consejos de limpieza de tapicerías de cuero

1. Vierta el producto de limpieza de cuero en la esponja humedecida y estruje hasta obtener mucha espuma.
2. Extraiga la suciedad con ligeros movimientos circulares.
3. Pase la esponja varias veces por las manchas. Deje que la esponja absorba la mancha. No frote.

4. Seque con un papel suave o un paño y deje que el cuero se seque por completo.

### Tratamiento de protección de tapizado de cuero

Es importante aspirar antes de limpiar con un producto de cuidado de cuero.

1. Vierta un poco de la crema de protección en el paño de fieltro y aplique al cuero una fina capa de la crema con ligeros movimientos circulares.
2. Deje secar el cuero durante 20 minutos antes de utilizarlo.

Así, mejorará la protección del cuero contra manchas y rayos ultravioleta.

### ! IMPORTANTE

Los objetos afilados puede dañar el cuero. (Por ejemplo, anillos.)

### Consejos de limpieza del volante de cuero

- Extraiga la suciedad y el polvo pasando una esponja suave humedecida y jabón neutro.
- El cuero necesita respirar. No cubra nunca el volante de cuero con plástico.
- Utilice aceites naturales. Para obtener el mejor resultado, se recomienda el producto de tratamiento de cuero de Volvo.

### Si el volante se mancha:

**Grupo 1** (tinta, vino, café, leche, sudor y sangre)

- Utilice un paño suave o una esponja. Prepare una solución con un 5% de amoníaco. (Para manchas de sangre, utilice un compuesto de 2 dl de agua y 25 g de sal.)

**Grupo 2**(grasa, aceite, salsas y chocolate)

1. El mismo procedimiento que el grupo 1.
2. Abrillante con papel o tela absorbente.

**Grupo 3** (suciedad seca, polvo)

1. Utilice un cepillo suave para extraer la suciedad.
2. El mismo procedimiento que el grupo 1.

### Tratamiento de manchas en piezas interiores de plástico, metal y madera

Para limpiar elementos y superficies del interior, se recomienda el uso de un detergente especial que puede adquirirse en un concesionario autorizado de Volvo. No rasque ni frote sobre una mancha. No utilice nunca quitamanchas fuertes.

### Limpieza de los cinturones de seguridad

Utilice agua y un detergente sintético. En los concesionarios Volvo pueden adquirirse detergentes especiales para material textil. Com-



### Limpieza

pruebe que el cinturón está seco antes de volver a bobinarlo.

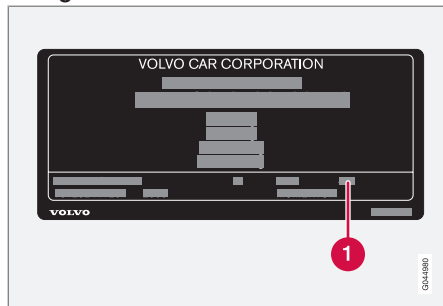


## Retques de daños en la pintura

### Pintura

La pintura es un componente importante de la protección contra la corrosión del vehículo, por lo que debe controlarse periódicamente. Para evitar la aparición de óxido, los daños en la pintura deben repararse inmediatamente. Los daños más frecuentes consisten en picaduras de gravilla, arañazos y marcas en los bordes de los guardabarros y las puertas.

### Código cromático

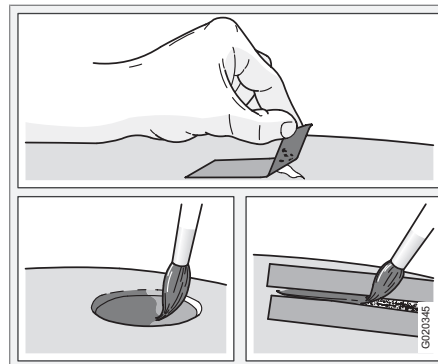


*Etiqueta del producto.*

#### 1 Código de color del automóvil

Es importante utilizar el color correcto. Para la ubicación de la placa de producto, ver la página 294.

### Picaduras de gravilla y arañazos



Antes de comenzar los trabajos de retoque de la pintura, el automóvil debe estar limpio y seco y a una temperatura por encima de 15 °C.

### Material

- Pintura de fondo (imprimador) en lata
- Aerosol o rotulador de retoque<sup>1</sup>
- Cinta adhesiva.

### Arañazos y picaduras de gravilla

Si la picadura no ha penetrado hasta la chapa y todavía queda una capa de pintura, puede aplicar la pintura directamente después de eliminar la suciedad.

### Si la picadura ha penetrado hasta la chapa

1. Fije un trozo de cinta de enmascarar sobre la superficie dañada. A continuación, quite la cinta para extraer los restos de pintura.
2. Remueva bien la pintura de fondo (imprimación) y aplíquela utilizando un pincel fino o una cerilla. Cuando se haya secado la pintura de fondo, aplique la pintura de acabado con un pincel.
3. En caso de arañazos, proceda de la misma manera, pero delimite la zona dañada con cinta de enmascarar para proteger la pintura que no está dañada.
4. Espere unos días y pule después la superficie retocada. Utilice un paño suave y aplique un poco de pasta abrasiva.

<sup>1</sup> Siga las instrucciones del envase del rotulador de retoque.



### Tratamiento anticorrosión

#### Control y mantenimiento

Su automóvil ha sido sometido en fábrica a un tratamiento anticorrosión muy completo y riguroso. Algunas piezas de la carrocería son de chapa galvanizada. Los bajos del vehículo están protegidos por un agente anticorrosivo de gran resistencia contra el desgaste. En vigas, cavidades y secciones cerradas se ha inyectado un líquido antioxidante de poca densidad y penetrante.

Proteja el tratamiento anticorrosión del automóvil.

- Mantenga limpio el vehículo. Lave la parte inferior de la carrocería con una manguera. Si utiliza un lavado de alta presión, mantenga la manguera a una distancia de por lo menos 30 cm de las superficies pintadas.
- Compruebe periódicamente el tratamiento anticorrosión y mejórelo en caso necesario.

El vehículo ha recibido un tratamiento anticorrosión que, en condiciones normales, no requiere otro tratamiento posterior hasta después de aproximadamente 12 años. Pasado este tiempo, revise el automóvil cada tres años. Si el vehículo necesita otro tratamiento, Volvo recomienda que solicite asistencia en un taller de Volvo.



Servicio Volvo.....	214
Mantenimiento realizado por el usuario.....	215
Capó y compartimento del motor.....	217
Aceites y líquidos.....	219
Escobillas limpiaparabrisas.....	224
Batería de arranque.....	226
Cambio de bombillas.....	229
Fusibles.....	236





# 09

## MANTENIMIENTO Y SERVICIO





### Servicio Volvo

#### Programa de servicio de Volvo

Antes de dejar la fábrica, se efectuó una metódica prueba de conducción del vehículo. Poco antes de entregarle el vehículo, se realizó otro control según las directrices de Volvo Car Corporation.

Para que su Volvo continúe manteniendo en lo sucesivo un elevado nivel en lo que se refiere a la seguridad vial, la seguridad de funcionamiento y fiabilidad, siga el programa de servicio Volvo tal como se especifica en el manual de servicio y garantía. Volvo le recomienda confiar a un taller Volvo los trabajos de revisión regular y mantenimiento. Los talleres Volvo disponen del personal, la documentación de servicio y las herramientas especiales que le garantizan la máxima calidad de servicio.

#### **IMPORTANTE**

Para que la garantía de Volvo siga siendo válida, consulte y siga las instrucciones del Manual de servicio y garantía.

#### Medidas de mantenimiento especiales

Algunas de las medidas de mantenimiento que se refieren al sistema eléctrico del automóvil sólo pueden efectuarse con un equipo electrónico especialmente desarrollado para el automóvil. Volvo le recomienda contactar con un taller autorizado Volvo antes de iniciar o efectuar trabajos de mantenimiento que afectan al sistema eléctrico.



## Mantenimiento realizado por el usuario

### Antes de comenzar los trabajos en el vehículo

#### Batería

Compruebe que los cables de la batería están conectados y debidamente apretados.

No desconecte nunca la batería cuando el motor está en marcha (p. ej. en caso de cambio de la batería).

Cuando cargue la batería, no utilice nunca un cargador rápido. Los cables de la batería deben estar desconectados durante la carga.

La batería contiene un ácido tóxico y corrosivo. Por esta razón, es importante tratar la batería de forma respetuosa con el medio ambiente. Solicite asistencia a su concesionario Volvo.

#### **!** PRECAUCIÓN

El sistema de encendido tiene una potencia muy elevada. La tensión del sistema es muy peligrosa. Por esta razón, el encendido debe estar siempre desconectado cuando se realicen trabajos en el compartimento del motor.

No toque las bujías ni las bobinas de encendido cuando el encendido está conectado o el motor está caliente.

### Controlar periódicamente

Compruebe los siguientes puntos de forma periódica, por ejemplo, al repostar:

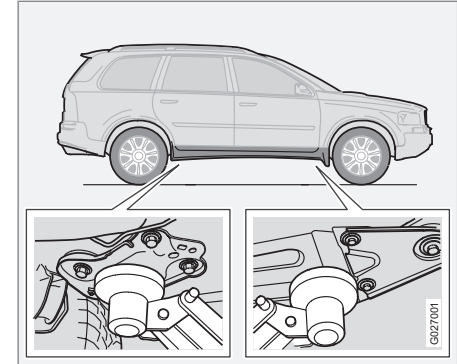
- Refrigerante – el nivel debe estar entre las cotas de **MIN** y **MAX** del depósito de expansión.
- Aceite de motor – el nivel debe estar entre las cotas de **MIN** y **MAX**.
- Aceite de la dirección asistida – el nivel debe estar entre las cotas de **MIN** y **MAX**.
- Líquido de lavado – El depósito debe estar lleno. Añada un anticongelante cuando la temperatura se acerca a los cero grados.
- Líquido de freno y embrague - El nivel debe estar entre las cotas de **MIN** y **MAX**.

#### **!** PRECAUCIÓN

El ventilador de refrigeración puede ponerse en marcha automáticamente pasado algún tiempo después de haber parado el motor.

Confíe siempre el lavado del motor a un taller autorizado. Si el motor está caliente, hay riesgo de incendio.

### Elevación del automóvil



#### **i** NOTA

Volvo recomienda que solo se utilice el gato correspondiente al modelo de automóvil respectivo. Si utiliza otro gato que el recomendado por Volvo, siga las instrucciones incluidas con el equipo.

Si el automóvil se eleva con un gato de taller, éste debe apoyar la parte delantera del bastidor portante del motor.

No dañe el deflector que hay debajo del motor. Asegúrese de colocar el gato de taller de forma que el vehículo no pueda deslizarse en el gato.



### Mantenimiento realizado por el usuario

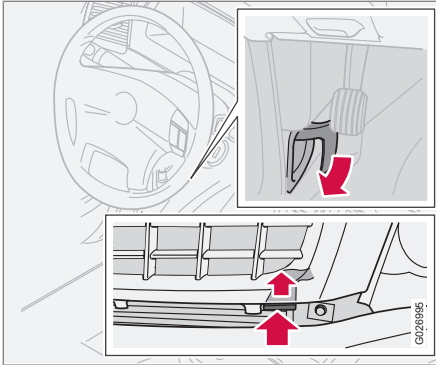
Utilice siempre caballetes u otro soporte similar.

Si levanta el vehículo utilizando un elevador de taller de dos columnas, los brazos de elevación delantero y trasero deben sujetarse debajo de los puntos de elevación. Véase la figura.



## Capó y compartimento del motor

### Apertura del capó



1. Tire de la palanca de cierre situada a la izquierda del todo (o a la derecha en automóviles con volante a la derecha) debajo del salpicadero. El desbloqueo del cierre es audible.
2. Introduzca la mano hacia la derecha debajo de la parte delantera del capó (debajo de la rejilla).
3. Presione hacia arriba la palanca del bloqueo de seguridad.
4. Suelte el tirador y abra el capó.

### PRECAUCIÓN

Tras bajar el capó, compruebe que quede debidamente cerrado.

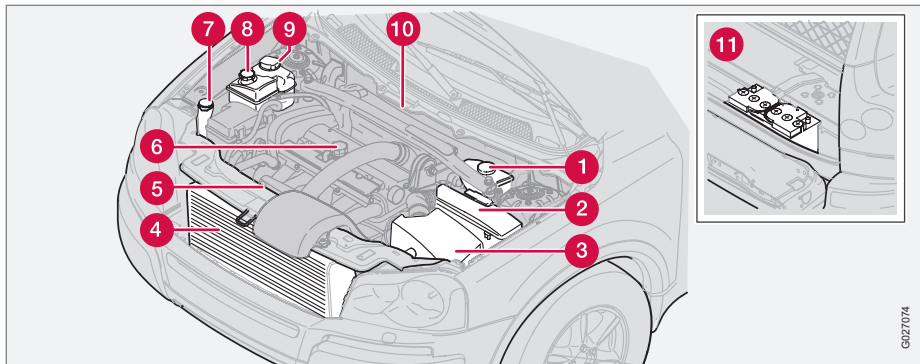
### PRECAUCIÓN

Para cerrar el capó, coloque la mano encima del mismo y descíndalo con fuerza. No cierre el capó con la mano en la rejilla. De lo contrario, podría herirse los dedos por los componentes del compartimento del motor.

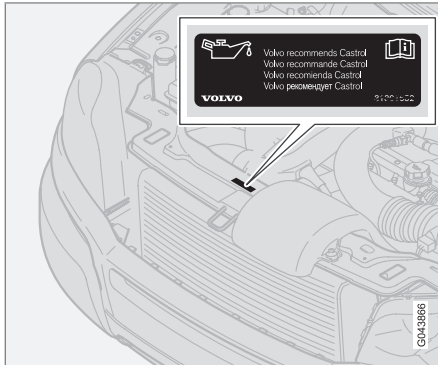


## Capó y compartimento del motor

### Compartimento del motor



- 1 Depósito de líquido de freno y embrague
- 2 Relé y fusibles
- 3 Filtro de aire (La tapa tiene diversos diseños según sea la variante de motor.)
- 4 Radiador
- 5 Varilla de comprobación del nivel de aceite, motor
- 6 Tapón de llenado, aceite de motor
- 7 Depósito de líquido lavaparabrisas
- 8 Depósito de aceite de la dirección asistida
- 9 Depósito de expansión, sistema de refrigeración
- 10 Placa de número de chasis
- 11 Batería (en el compartimento de carga)

**Aceites y líquidos****Placa de calidad del aceite situada en el compartimento del motor.**

Se admite el uso de aceite de calidad superior a la especificada. En caso de conducir en condiciones desfavorables, Volvo recomienda un aceite de mayor calidad que la especificada en la placa, ver la página 300.

**Control de aceite de motor y filtro de aceite**

Volvo recomienda productos de aceite de marca Castrol.

**! IMPORTANTE**

Para cumplir las normas de intervalo de servicio del motor, todos los motores se llenan en fábrica con un aceite de motor sintético especialmente adaptado. El aceite se ha seleccionado con gran atención y tomando en consideración la vida útil, la capacidad de arranque, el consumo de combustible y la carga medioambiental.

Para poder aplicar los intervalos de servicio recomendados, se requiere el uso de un aceite de motor aprobado. Utilice solamente la calidad de aceite especificada (véase la placa en el compartimento del motor) tanto para añadir como para cambiar aceite, de lo contrario corre el riesgo de alterar la vida útil, la capacidad de arranque, el consumo de combustible y la carga medioambiental.

Volvo Car Corporation no asume ninguna responsabilidad de garantía, si no se utiliza un aceite de motor de la calidad y la viscosidad especificadas.

Volvo recomienda realizar el cambio de aceite en un taller. Recomendamos los servicios de un taller autorizado Volvo.

Volvo utiliza distintos sistemas para avisar de que el nivel de aceite o la presión de aceite no se ajustan a los límites previstos. Algunas variantes tienen sensor de presión del aceite y, entonces, se utiliza la luz de presión del aceite. Otras variantes tienen sensor de nivel del aceite y, entonces, se informa al conductor por medio del símbolo de advertencia en el centro del instrumento y con textos en pantalla. Algunos modelos disponen de las dos variantes. Póngase en contacto con un concesionario Volvo si desea más información.

Cambie el aceite de motor según los intervalos de cambio especificados en el manual de servicio y garantía.

Se admite el uso de aceite de calidad superior a la especificada. En caso de conducir en condiciones desfavorables, Volvo recomienda un aceite de mayor calidad que la especificada en la placa, ver la página 300.

Para el volumen de llenado, ver la página 301 en adelante.

Cuando el automóvil es nuevo, es importante comprobar el nivel de aceite antes de realizar el primer cambio programado del aceite.

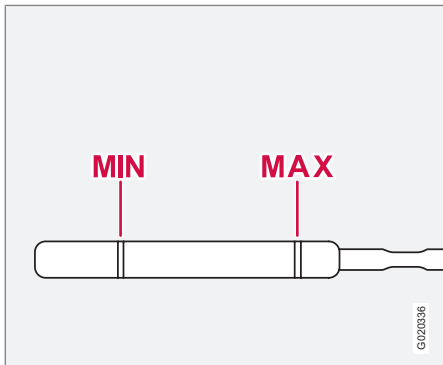
Volvo recomienda que se compruebe el nivel de aceite cada 2 500 km. La medición más segura se obtiene con el motor frío antes de arrancar. El valor obtenido nada más apagarse



## Aceites y líquidos

el motor es inexacto. El nivel indicado por la varilla es demasiado bajo puesto que una parte del aceite no ha bajado todavía al cárter.

### Control de aceite



El nivel del aceite debe ajustarse a la zona señalada en la varilla.

1. Compruebe que el automóvil está horizontal. Es importante que espere 5 minutos después de apagar el motor para dar tiempo a que el aceite baje al cárter.
2. Saque y seque la varilla.
3. Vuelva a introducir la varilla de nivel.
4. Sáquela y compruebe el nivel.

5. Si el nivel está cerca de **MIN**, llene con 0,5 litros. Si el nivel está muy por debajo de la señal, puede ser necesario añadir más.
6. Si desea comprobar otra vez el nivel, hágalo después de conducir el automóvil un trayecto corto. Repita a continuación los pasos 1 - 4.

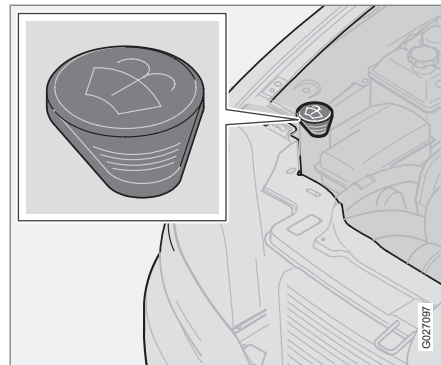
### PRECAUCIÓN

No llene nunca por encima de la señal de **MAX**. El nivel no debe estar nunca por encima de **MAX** ni por debajo de **MIN**, ya que el motor puede dañarse.

### PRECAUCIÓN

No derrame aceite encima de los colectores de escape cuando están calientes, ya que hay riesgo de incendio.

### Líquido lavaparabrisas, llenado



Ubicación del depósito de líquido lavaparabrisas.

Los lavaparabrisas y los lavafaros comparten el mismo depósito de líquido. Utilice anticongelante durante el invierno para que el líquido de lavado no se congele en la bomba, el depósito ni las mangueras. Consulte los datos de volumen en la página 302.

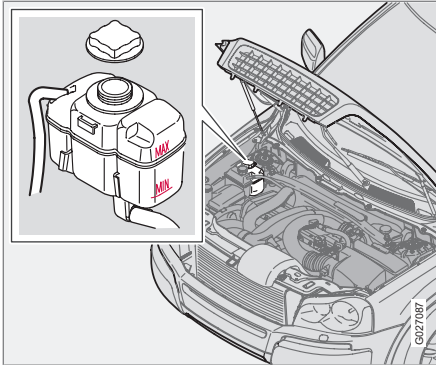
### NOTA

**SUGERENCIA:** Limpie las escobillas limpiaparabrisas al mismo tiempo que añade líquido de lavado. Mezcle el anticongelante con agua antes del llenado.





## Refrigerante, control de nivel y llenado



Para el llenado, siga las instrucciones del envase. Es importante equilibrar las cantidades de líquido refrigerante y agua en función de las condiciones meteorológicas. No complete nunca con sólo agua. El riesgo de congelación aumenta tanto si la concentración de refrigerante es demasiado pequeña como si es demasiado grande.

### ! IMPORTANTE

Es muy importante que se utilice un refrigerante con aditivos anticorrosión que se ajuste a las recomendaciones de Volvo. Cuando el automóvil es nuevo, lleva un refrigerante que resiste temperaturas de hasta -35 °C.

Consulte los datos de volumen en la página 302.

### Compruebe periódicamente el nivel del líquido refrigerante

El nivel debe encontrarse entre las cotas de **MIN** y **MAX** del depósito de expansión. Si el sistema no va convenientemente lleno, la temperatura puede elevarse en algunas partes del sistema con el riesgo consiguiente de daños (grietas) en la culata. Añada refrigerante si el nivel está por debajo de la cota de **MIN**.

### ! PRECAUCIÓN

El refrigerante puede estar a temperaturas muy elevadas. Si es necesario añadir más refrigerante cuando el motor está caliente, desenrosque el tapón del depósito de expansión lentamente para eliminar el exceso de presión.

### ! IMPORTANTE

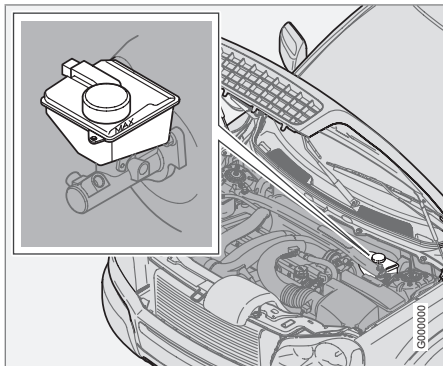
- Una elevada concentración de cloro, cloruros y otras sales puede originar corrosión en el sistema de refrigeración.
- Utilice siempre un refrigerante con protección contra la corrosión según las recomendaciones de Volvo.
- Asegúrese de que la mezcla del refrigerante sea de un 50 % de agua y un 50 % de refrigerante.
- Mezcle el refrigerante con agua del grifo de buena calidad. Si se duda de la calidad del agua, utilice un refrigerante premezclado según las recomendaciones de Volvo.
- Al cambiar el refrigerante o un componente del sistema de refrigeración, lave el sistema con agua del grifo de buena calidad o con un refrigerante premezclado.
- No haga funcionar el motor sin un nivel de refrigerante satisfactorio. La temperatura puede subir excesivamente con riesgo de daños (grietas) en la culata.

Para los datos de capacidades y las normas referentes a la calidad del agua, consulte la tabla titulada Líquidos y lubricantes en la página 302.



## Aceites y líquidos

### Líquido de frenos y embrague, control de nivel y llenado



El líquido de freno y embrague tiene un depósito común<sup>1</sup>. El nivel debe estar entre las cotas de **MIN** y **MAX**. Compruebe el nivel de forma periódica. Cambie el líquido de freno cada dos años o cada dos intervalos de servicio programado.

Compruebe los datos de volumen y la calidad recomendada de líquido de freno en la página 302.

En automóviles que circulan en condiciones en las que se hace un uso frecuente e intenso de

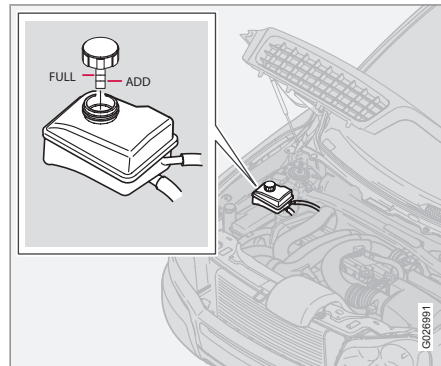
los frenos, por ejemplo, en montaña o en climas tropicales con elevada humedad del aire, el líquido de frenos debe cambiarse una vez al año.

### PRECAUCIÓN

Si el aceite de los frenos está por debajo del nivel **MIN** en el depósito del líquido de frenos, no se debe seguir conduciendo el automóvil sin haber llenado el aceite de los frenos.

Debe controlarse el motivo de la pérdida de líquido de frenos.

### Aceite de la dirección asistida, control de nivel y llenado



### NOTA

El nivel de aceite se controla en cada revisión regular.

Compruebe el nivel en cada ocasión servicio programado. El cambio de aceite no es necesario. El nivel debe estar entre las cotas **ADD** y **FULL**. Consulte los datos de volumen y calidad de aceite recomendada en la página 302.

<sup>1</sup> Ubicación según variantes con volante a la izquierda o a la derecha.

**NOTA**

Si se produce una avería en la dirección asistida o si el motor está apagado y debe remolcarse, el automóvil sigue pudiéndose maniobrar. En estos casos, la dirección presentará mayor resistencia que en condiciones normales y será necesario aplicar más fuerza para girar el volante.



### Escobillas limpiaparabrisas

#### Escobillas limpiaparabrisas

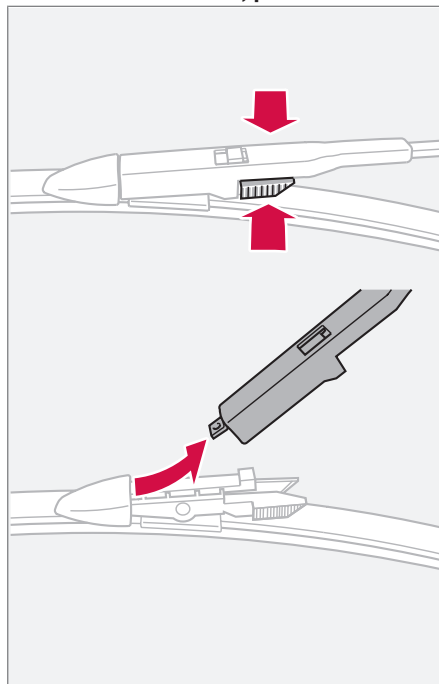
##### Limpieza

Para limpiar las escobillas y el parabrisas, ver la página 204.

##### **!** IMPORTANTE

Compruebe periódicamente las escobillas. Si las escobillas no se mantienen debidamente, se reduce su vida útil.

#### Cambio de escobillas, parabrisas



##### **i** NOTA

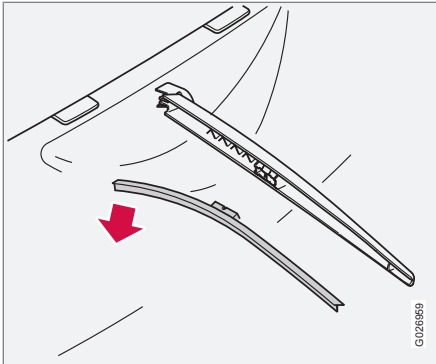
Las escobillas limpiaparabrisas son de diferentes longitudes. La escobilla del lado del conductor es más larga que la otra.

1. Despliegue el brazo de la escobilla y sujete ésta.
2. Presione los muelles de bloqueo acanala-dos de la escobilla limpiaparabrisas al tiempo que se extrae en la prolongación del brazo.
3. Coloque la nueva escobilla en orden inverso y compruebe que está sujeta de manera debida.



## Escobillas limpiaparabrisas

## Cambio de escobillas, luneta trasera



1. Abata el brazo del limpiaparabrisas hacia atrás.
2. Quite la escobilla desplazándola hacia arriba/hacia fuera (véase la figura) en dirección al portón trasero.
3. Fije la escobilla nueva.
4. Compruebe que la escobilla esté bien sujeta.



## Batería de arranque

### Uso

La vida útil y el funcionamiento de la batería de arranque dependen del número de arranques, las descargas, la técnica de conducción, las condiciones de la calzada, las condiciones climatológicas, etc.

- No desconecte nunca la batería de arranque cuando el motor está en marcha.
- Compruebe que los cables de la batería de arranque están conectados correctamente y bien apretados.

### PRECAUCIÓN

- Las baterías de arranque pueden desprender gas oxhídrico, que es un gas muy explosivo. Es suficiente con una chispa, que puede generarse si se conectan de forma incorrecta un cable puente, para que la batería explote.
- La batería de arranque contiene además ácido sulfúrico que puede causar graves lesiones por corrosión.
- Si el ácido entra en contacto con los ojos, la piel o la ropa, lávese con agua en abundancia. Si el ácido le salpica en los ojos, solicite inmediatamente atención médica.

### NOTA

Si la batería se descarga muchas veces, su vida útil se reducirá.

La duración de la batería depende de varios factores, por ejemplo, las condiciones de la calzada y el clima. La capacidad de arranque de la batería disminuye gradualmente con el tiempo y ésta deberá cargarse si el automóvil no se utiliza durante algún tiempo o si sólo circula trayectos cortos. El frío intenso reduce aún más la capacidad de arranque.

Para mantener en buen estado la batería, recomendamos conducir como mínimo 15 minutos cada semana o conectar la batería a un cargador con carga de mantenimiento automática.

Si se mantiene constantemente cargada, la batería tendrá una duración máxima.

### Símbolos en la batería

	Utilice gafas protectoras.
	Encontrará más información en el manual de instrucciones del automóvil.
	Guarde la batería fuera del alcance de los niños.
	La batería contiene ácido cáustico.



## Batería de arranque

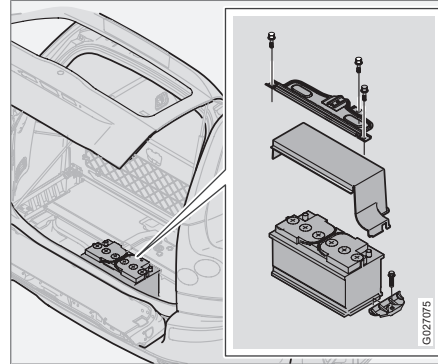
	Evite chispas y llamas.
	Peligro de explosión.
	Debe reciclarse.

**i** NOTA

Las baterías usadas deben reciclarse de manera respetuosa con el medio ambiente por su contenido de plomo.

## Cambio de la batería

## Desmontaje



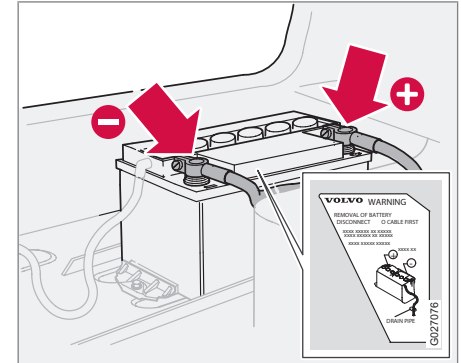
1. Saque la llave de la cerradura de contacto.
2. Espere al menos 5 minutos antes de tocar los terminales eléctricos.
  - > El sistema eléctrico del automóvil necesita tiempo para almacenar la información necesaria en las unidades de mando.
3. Destornille la consola y la tapa de la batería.
4. Suelte el cable negro negativo.

**!** PRECAUCIÓN

Conecte y desconecte los cables positivo y negativo en el orden correcto.

5. Suelte el cable rojo positivo.
6. Suelte la manguera de purga de la batería.
7. Suelte la pinza que sujeta la batería.
8. Retire la batería.

## Montaje



1. Coloque la batería en su sitio.
2. Atornille la abrazadera que sujeta la batería.
3. Conecte la manguera de ventilación.



### Batería de arranque

- > Compruebe que esté correctamente conectada a la batería y a la salida en la carrocería.
- 4. Conecte el cable rojo positivo.
- 5. Conecte el cable negro negativo.
- 6. Montar tapa y consola.





## Cambio de bombillas

### Generalidades

Todas las bombillas están especificadas en la página 309.

Bombillas y otras unidades luminosas de tipo especial que deben cambiarse en un taller:

- Faros Xenon activos - ABL (lámparas Xenon)
- Intermitentes, retrovisor exterior y luz de aproximación
- Luces de lectura e iluminación de la guantera
- Iluminación general del techo.
- Tercera luz de freno

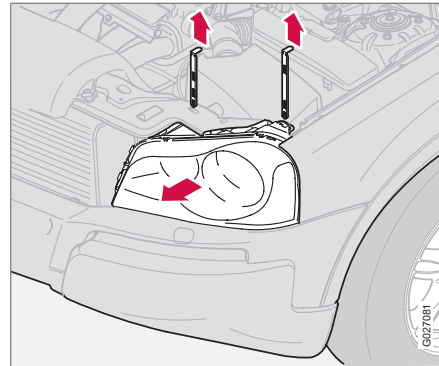
### PRECAUCIÓN

En los automóviles equipados con faros Xenon, las lámparas deben cambiarse en un taller. Recomendamos los servicios de un taller autorizado Volvo. El trabajo con las lámparas Xenon requiere medidas de precaución especiales, ya que el faro está equipado con un grupo de alta tensión.

### IMPORTANTE

No toque nunca el cristal de las bombillas directamente con los dedos. La grasa y el aceite de los dedos se evapora con el calor y dan lugar a deposiciones en el reflector que puede estropearse.

### Cambio de bombillas delanteras



Para sustituir las luces largas, las luces de cruce y las luces de posición/luces de estacionamiento, debe desmontarse antes el portalámparas entero. Para sustituir alguna de estas lámparas, siga las instrucciones indicadas abajo y consulte a continuación las instrucciones relativas a la lámpara respectiva.

### Desmontaje del portalámparas:

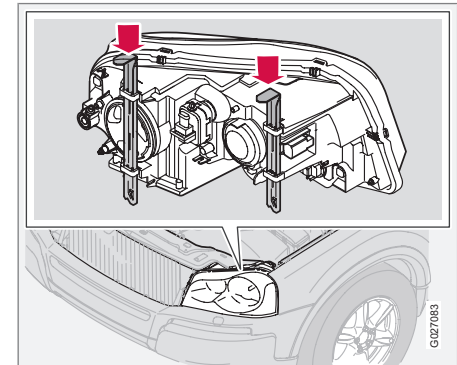
1. Desconecte el alumbrado y coloque la llave en la posición 0.
2. Abra el capó.
3. Suelte el portalámparas elevando los dos pasadores de cierre que lo sujetan.

4. Saque el portalámparas en sentido recto.

### IMPORTANTE

No tire del cable, sólo del conector.

5. Desconecte el conector presionando en primer lugar el resorte de cierre desde abajo y tirando luego del resorte desde arriba.
6. Saque todo el portalámparas y colóquelo sobre un soporte blando para no arañar el cristal.



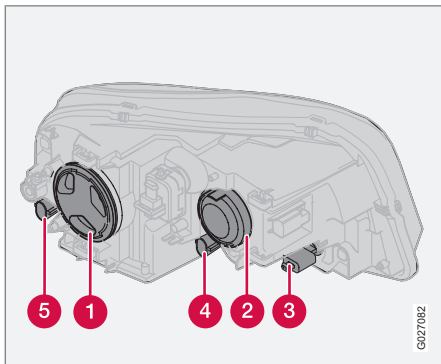
El montaje del portalámparas se efectúa procediendo en sentido inverso. Compruebe que



## Cambio de bombillas

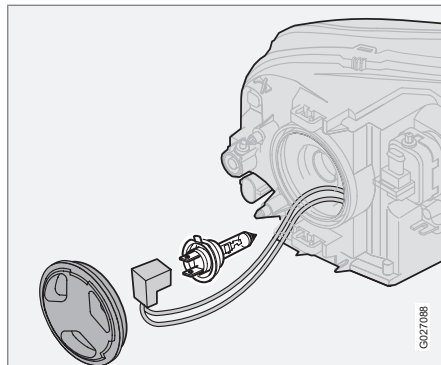
los pasadores de cierre están correctamente insertados.

### Ubicación de las bombillas en el faro delantero



- 1 Luces de cruce
- 2 Luces largas
- 3 Intermitente
- 4 Luces de posición/estacionamiento
- 5 Luces de posición laterales

### Luz de cruce, halógena

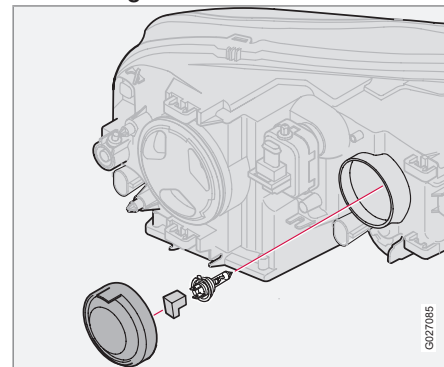


1. Suelte la cubierta exterior girando en sentido contrario al de las agujas del reloj.
2. Tire del contacto hasta soltarlo.
3. Desconecte la pinza de muelle. Empuje en primer lugar a la derecha para que el muelle se suelte y después hacia afuera y abajo.
4. Extraiga la lámpara.
5. Coloque la lámpara nueva. Sólo puede colocarse de una manera.
6. Empuje la pinza de muelle hacia arriba y, por último, un poco hacia la izquierda de forma que quede fija en su enganche.

7. Vuelva colocar el contacto.
8. Vuelva a enroscar la tapa. Las letras **HAUT** deben quedar orientadas hacia arriba.

### Luces largas

#### Faros halógenos



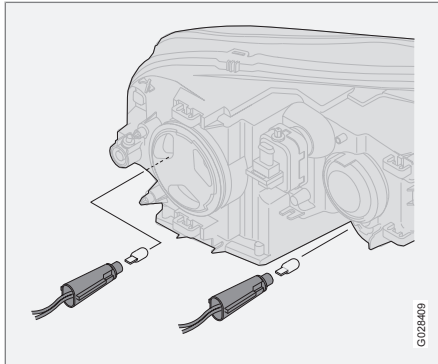
1. Para soltar la tapa exterior, tire de ella hacia fuera y suelte el contacto.
2. Desconecte la pinza de muelle. Presione en primer lugar a la derecha para que el muelle se suelte y después hacia afuera y hacia abajo.
3. Extraiga la lámpara.



## Cambio de bombillas

- Coloque la lámpara nueva. Sólo puede colocarse de una manera.
- Empuje la pinza de muelle hacia arriba y, por último, un poco hacia la izquierda de forma que quede fija en su enganche.
- Vuelva a montar el contacto y coloque la tapa.

### Luces de posición laterales y luces de posición/de estacionamiento

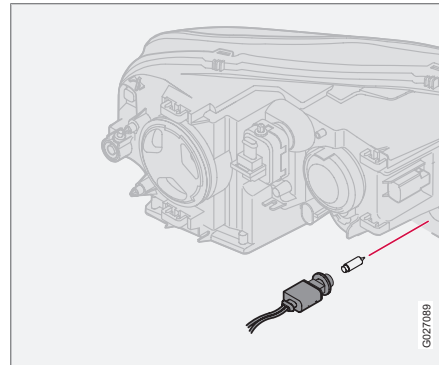


Los casquillos tienen junta de bayoneta.

- Gire en sentido contrario al de las agujas del reloj y saque el casquillo.
- Saque la bombilla en sentido recto.

- Coloque la lámpara nueva introduciéndola con cuidado en las guías.
- Vuelva a montar el casquillo y gire en sentido de las agujas del reloj.

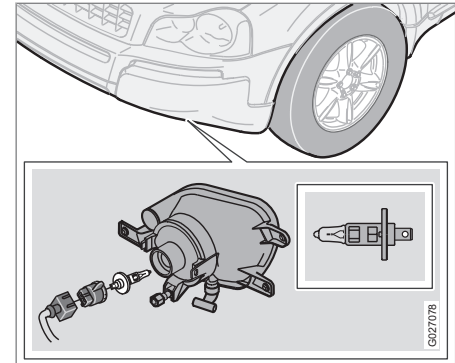
### Intermitente



El casquillo tiene junta de bayoneta.

- Gire el casquillo en sentido contrario al de las agujas del reloj y sáquelo.
- Presione la lámpara, gire en sentido contrario al de las agujas del reloj y sáquela.
- Coloque la lámpara nueva introduciéndola en las guías y girando, a continuación, en sentido de las agujas del reloj.

### Luz antiniebla delantera

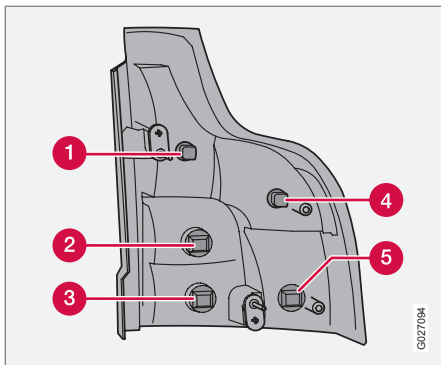


- Desconecte el alumbrado y coloque la llave en la posición 0.
- Gire el casquillo ligeramente a la izquierda.
- Saque la lámpara.
- Coloque la lámpara nueva. El perfil del casquillo coincide con el del pie de la lámpara.
- Vuelva a montar el casquillo, girando en el sentido de las agujas del reloj. La palabra **TOP** debe quedar hacia arriba.



## Cambio de bombillas

### Bombillas en los faros traseros



- 1 Luces de posición
- 2 Intermitente
- 3 Luz de marcha atrás
- 4 Luces de posición
- 5 Luces de freno

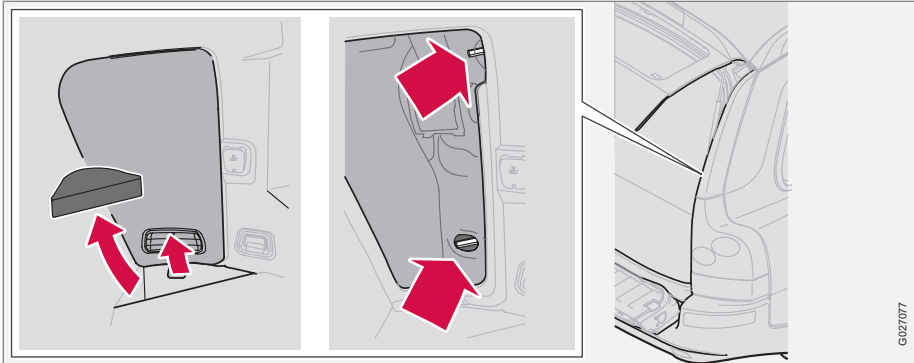
#### **i** NOTA

Si el mensaje de error sigue apareciendo después de haber cambiado la bombilla fundida, recomendamos que se dirija a un taller autorizado Volvo.



## Cambio de bombillas

## Cambio de bombillas

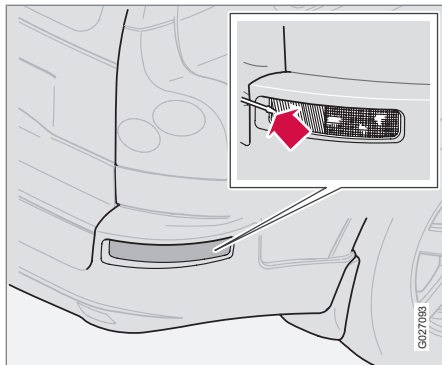


1. Desconecte el alumbrado y coloque la llave en la posición 0.
2. Pliegue la parte inferior del portón trasero y levante la tapa del piso. (Si el automóvil está provisto de soporte para bolsas de la compra\*, suelte la correa del soporte.)
3. Extraiga la pieza de esquina.
4. Abra la tapa situada en el panel lateral tirando del cierre hacia arriba y hacia usted.
5. Saque la llave fija número 10 de la bolsa de herramientas y suelte las tuercas.
6. Saque el portalámparas entero en sentido recto hacia atrás.
7. Desconecte la prolongación del cableado para obtener mayor acceso.
8. Coloque el portalámparas sobre un soporte blando para no arañar el cristal.
9. Gire el casquillo en sentido contrario al de las agujas del reloj y sáquelo.
10. Gire la lámpara en sentido contrahorario para que se suelte. (Intermitente, luz trasera y luz de freno).
11. Saque la bombilla en sentido recto hacia fuera. (Se aplica a las luces de posición).
12. Cambie la bombilla.
13. Vuelva a montar el casquillo en la guía, gire en sentido de las agujas del reloj.
14. Vuelva colocar la prolongación del cableado.
15. Vuelva a montar el acceso hacia los agujeros para los tornillos. Presione el portalámparas para colocarlo en la posición correcta.
16. Apriete las tuercas.
17. Vuelva a montar el panel lateral y la pieza de esquina.



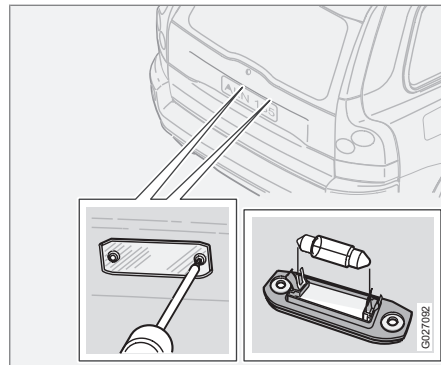
## Cambio de bombillas

### Luz antiniebla trasera



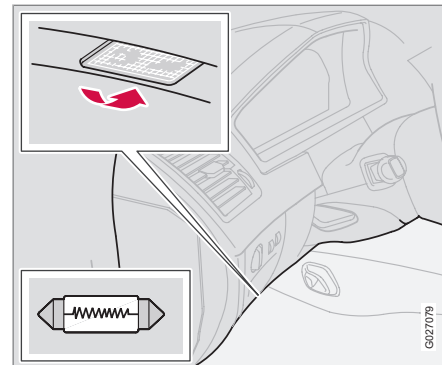
1. Introduzca un destornillador tal como se indica en la figura.
2. Saque el portalámparas haciendo fuerza.
3. Gire el casquillo en sentido contrahorario y suéltelo.
4. Gire la lámpara en sentido contrahorario y saque la bombilla.
5. Sustituya la bombilla.

### Iluminación de la matrícula



1. Desconecte el alumbrado y coloque la llave en la posición **0**.
2. Suelte los tornillos con un destornillador.
3. Suelte con cuidado el portalámparas y sáquelo.
4. Sustituya la bombilla.
5. Vuelva a instalar y enroscar el portalámparas en su sitio.

### Iluminación de guía

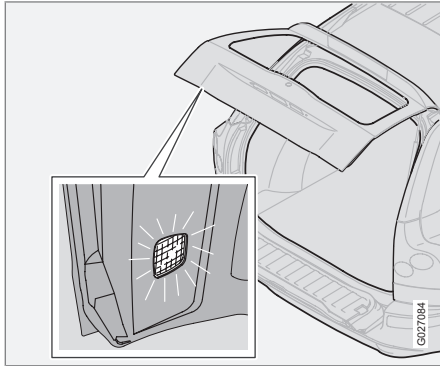


La iluminación de guía está debajo del salpicadero, tanto en el lado del conductor como en el del acompañante.

1. Introduzca un destornillador y gírelo ligeramente para soltar el cristal.
2. Quite la bombilla gastada.
3. Monte la bombilla nueva.
4. Vuelva a colocar la lente.

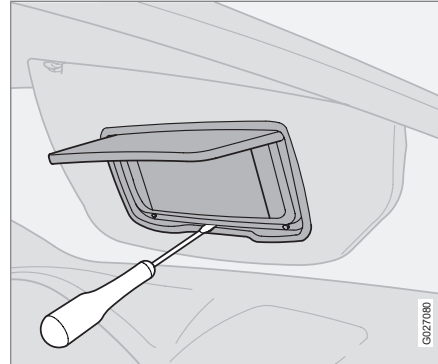


### Bombillas en el compartimento de carga



1. Introduzca un destornillador y gírelo ligeramente para soltar el portalámparas.
2. Quite la bombilla gastada.
3. Monte la bombilla nueva. Compruebe que la bombilla se encienda.
4. Vuelva a colocar el portalámparas.

### Iluminación del espejo de cortesía

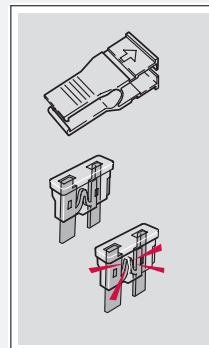
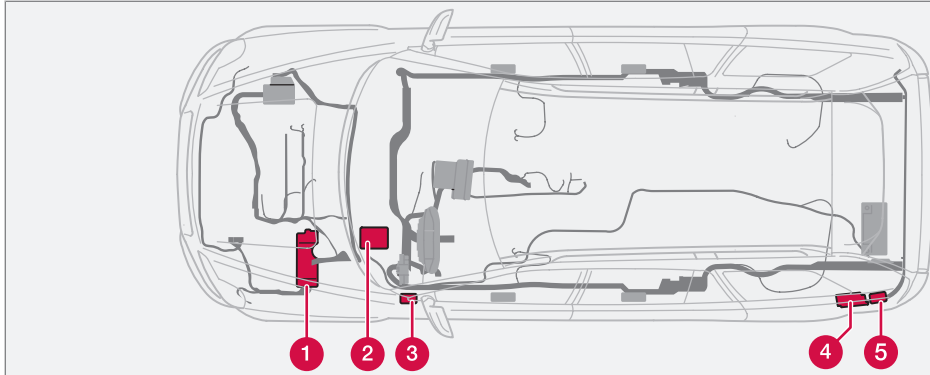


1. Introduzca un destornillador en uno de los lados del clip central en el borde inferior del espejo. Levante hasta que se suelte el clip central.
2. Desplace el destornillador a ambos lados hasta que se suelten los clips exteriores.
3. Saque el espejo.
4. Sustituya las lámparas.
5. Vuelva a montar el espejo empezando por el borde superior. Asegúrese de que los clips superiores están bien introducidos antes de echar atrás el espejo.



## Fusibles

### Generalidades



008337

El tendido de cables puede variar algo debido a la variante de motor. Los detalles indicados en la lista se refieren, no obstante, a las mismas posiciones.

Para que el sistema eléctrico del vehículo no se dañe con cortocircuitos ni sobrecargas, todos los componentes y funciones eléctricas están protegidos por cierto número de fusibles.

Los fusibles están colocados en cinco lugares diferentes en el automóvil:

- 1 Caja de relés/fusibles en el compartimento del motor.
- 2 Caja de fusibles del habitáculo situada detrás de la insonorización en el lado del conductor.

- 3 Caja de fusibles del habitáculo situada en el lateral del salpicadero en el lado del conductor.
- 4 Caja de fusibles en el compartimento de carga.
- 5 Caja de fusibles en el compartimento de carga - Executive\*.

Cuando un componente eléctrico o una función deja de funcionar, puede deberse a que el fusible del componente se ha sobrecargado temporalmente y se ha fundido.

1. Estudie la relación de fusibles para localizar el fusible afectado.
2. Saque el fusible y examínelo desde un lado para comprobar si el hilo curvado se ha quemado.
3. De ser así, sustituya el fusible por otro del mismo color y amperaje.



**PRECAUCIÓN**

No sustituya nunca un fusible por un objeto extraño u otro fusible de amperaje superior al especificado. Esto puede causar daños importantes en el sistema eléctrico y provocar incendios.

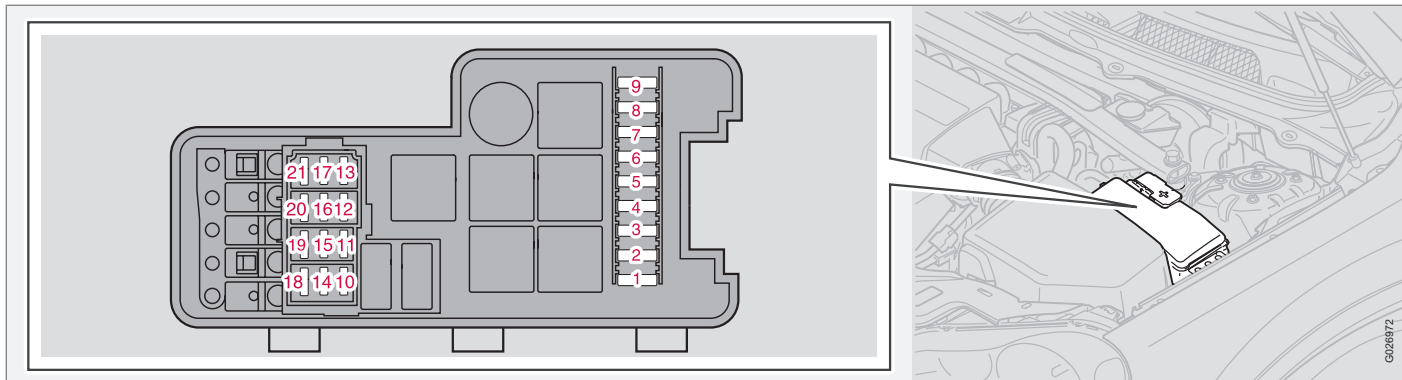
En la tapa del lateral del salpicadero hay cierto número de fusibles de repuesto. Allí hay también unos alicates que le facilitarán la operación de sacar y volver a poner un fusible.

Si el mismo fusible se quema varias veces, es señal de que el componente tiene alguna avería. Volvo recomienda que se dirija a un taller autorizado Volvo para una revisión.



## Fusibles

### Caja de fusibles y relés del compartimento del motor



1.	ABS	30 A
2.	ABS	30 A
3.	Limpiaparabrisas de alta presión	35 A
4.	Calefactor de estacionamiento*	25 A
5.	Luces complementarias*	20 A
6.	Relé del motor de arranque	35 A

7.	Limpiaparabrisas	25 A
8.	Bomba de combustible	15 A
9.	Unidad de mando de la transmisión (TCM)	15 A
10.	Bobinas de encendido (gasolina), unidad de mando del motor (ECM), inyectores, (diésel)	20 A

11.	Sensor del acelerador (APM), compresor de AC	10 A
12.	Unidad de mando del motor (ECM) (gasolina), inyectores, (gasolina), sonda de masa de aire (gasolina)	15 A
	sonda de masa de aire (diésel)	5 A



## Fusibles

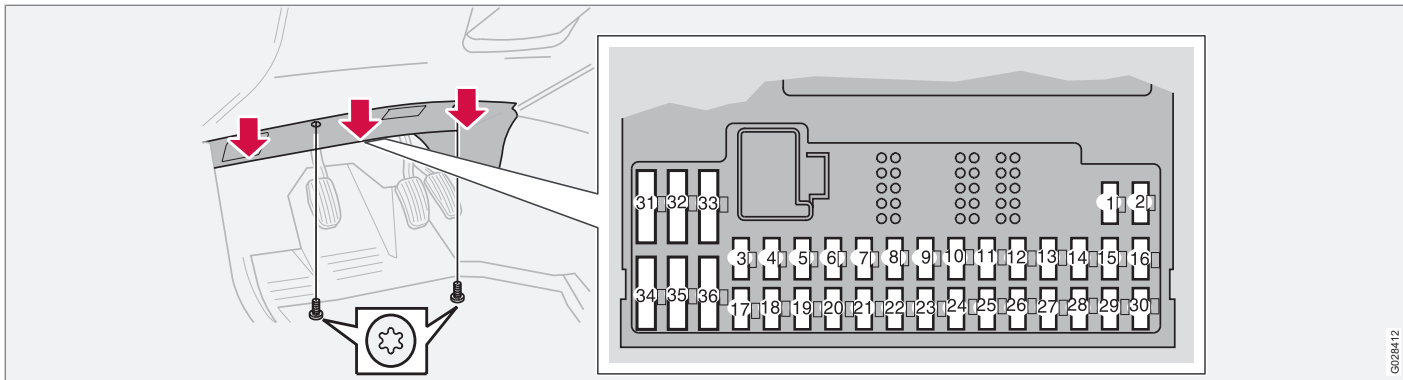
13.	Actuadores tubo de admisión (6 cilindros)	10 A
	Unidad de mando de la caja de la mariposa, válvula solenoide, SWIRL (válvula de mezcla de aire), regulador de presión del combustible (diésel)	15 A
14.	Sonda lambda (gasolina)	20 A
	sonda lambda (diésel)	10 A
15.	Calefactor de la ventilación del cárter (gasolina), conexión de AC (gasolina), válvulas solenoides, ECM (gasolina), control de incandescencia (diésel)	15 A
16.	Luz de cruce izquierda	20 A
17.	Luz de cruce derecha	20 A
18.	-	-
19.	Unidad de mando del motor (ECM) alimentación, relé del motor	5 A

20.	Luces de posición	15 A
21.	Bomba de vacío (gasolina)	20 A



## Fusibles

**Caja de fusibles y relés del habitáculo situada detrás de la insonorización en el lado del conductor**



0028412

1.	Calefacción de asiento, lado derecho	15 A
2.	Calefacción de asiento, lado izquierdo	15 A
3.	Bocina	15 A
4.	Posición de recambio	-
5.	Infotainment	10 A
6.	-	-
7.	-	-

8.	Sirena de alarma*	5 A
9.	Contacto de luz de freno, alimentación	5 A
10.	Unidad de información al conductor(DIM), climatizador (CCM), calefactor de estacionamiento, asiento de conductor de accionamiento eléctrico	10 A

11.	Toma eléctrica asiento delantero, asiento trasero y nevera*	15 A
12.	-	-
13.	-	-
14.	-	-
15.	ABS, STC/DSTC	5 A



## Fusibles

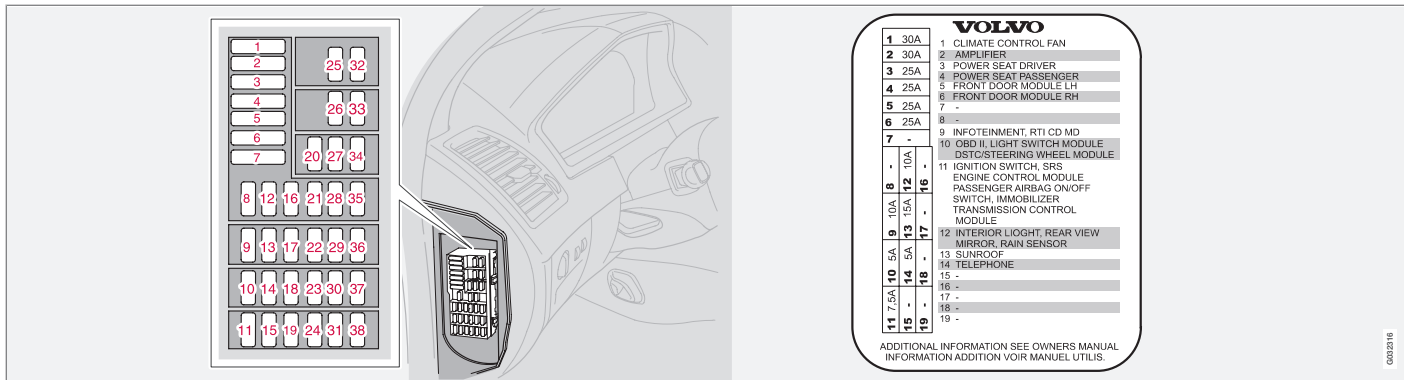
16.	Servodirección electrónica (ECPS)*, Faros activos Xenon - ABL*, ajuste de altura de las luces*	10 A
17.	Luces antiniebla izquierda	7,5 A
18.	Luces antiniebla derecha	7,5 A
19.	-	-
20.	-	-
21.	Unidad de mando de la transmisión (TCM)	10 A
22.	Luz de carretera (izquierda)	10 A
23.	Luz de carretera (derecha)	10 A
24.	-	-
25.	-	-
26.	-	-
27.	-	-

28.	Asiento de acompañante de accionamiento eléctrico*, Rear Seat Entertainment (RSE)*	5 A
29.	Bomba de combustible	7,5 A
30.	BLIS*	5 A
31.	-	-
32.	-	-
33.	Bomba de vacío (gasolina)	20 A
34.	Bomba de lavacristales	15 A
35.	-	-
36.	-	-



## Fusibles

**Caja de fusibles y relés del habitáculo situada en el lateral del salpicadero en el lado del conductor.**



La placa que indica la posición y el amperaje de los fusibles está situada en la tapa de la caja lateral.

1.	Ventilador del sistema climatizador	30 A	5.	Unidad de mando de la puerta delantera izquierda	25 A	9.	Display de RTI, Unidad de RTI MMM	10 A
2.	Audio (amplificador)*	30 A	6.	Unidad de mando de la puerta delantera derecha	25 A	10.	OBDII, control de luces (LSM), transductor de ángulo de volante (SAS), unidad de mando del volante (SWM)	5 A
3.	Asiento de conductor de accionamiento eléctrico*	25 A	7.	-	-			
4.	Asiento de acompañante de accionamiento eléctrico*	25 A	8.	Radio, reproductor de CD, sistema RSE*	15 A			

002316



## Fusibles

09

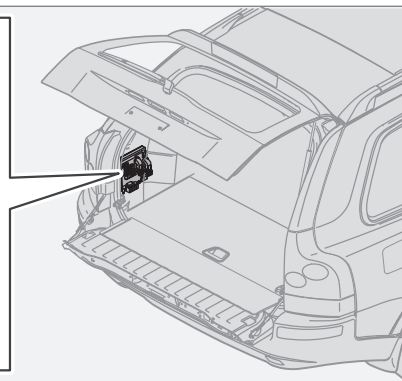
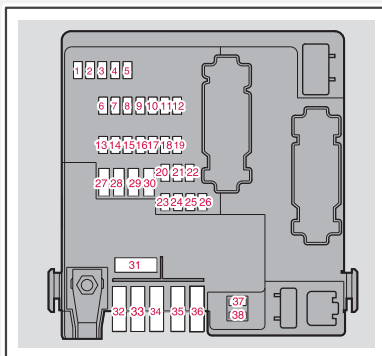
11.	Cerradura de contacto, sistema SRS, unidad de mando del motor ECM (gasolina), desconexión SRS lado del acompañante (PACOS), inmovilizador (IMMO), unidad de mando de la transmisión (TCM)	7,5 A
12.	Iluminación general del techo (RCM), unidad electrónica de mando superior (UEM)	10 A
13.	Techo solar*	15 A
14.	Telemática*, Bluetooth*	5 A
15-38	-	-





## Fusibles

### Fusibles en el compartimento de carga



0012042

1.	Luz de marcha atrás	10 A
2.	Luces de posición, luz antiniebla trasera, iluminación del maletero, iluminación de la matrícula, lámparas del alumbrado de frenos	20 A
3.	Accesorios (AEM)*	15 A
4.	Posición de recambio	-
5.	Sistema electrónico REM	10 A

6.	Sistema RSE*	7,5 A
7.	Cable eléctrico para remolque* (alimentación de 30)	15 A
8.	Toma eléctrica compartimento de carga	15 A
9.	Puerta trasera derecha: Elevelunas, bloqueo de elevelunas	20 A

10.	Puerta trasera izquierda: Elevelunas, bloqueo de elevelunas	20 A
11.	-	-
12.	-	-
13.	Calefactor de filtro diesel	15 A
14.	Subwoofer, aire acondicionado parte trasera (A/C)*	15 A
15.	-	-





## Fusibles

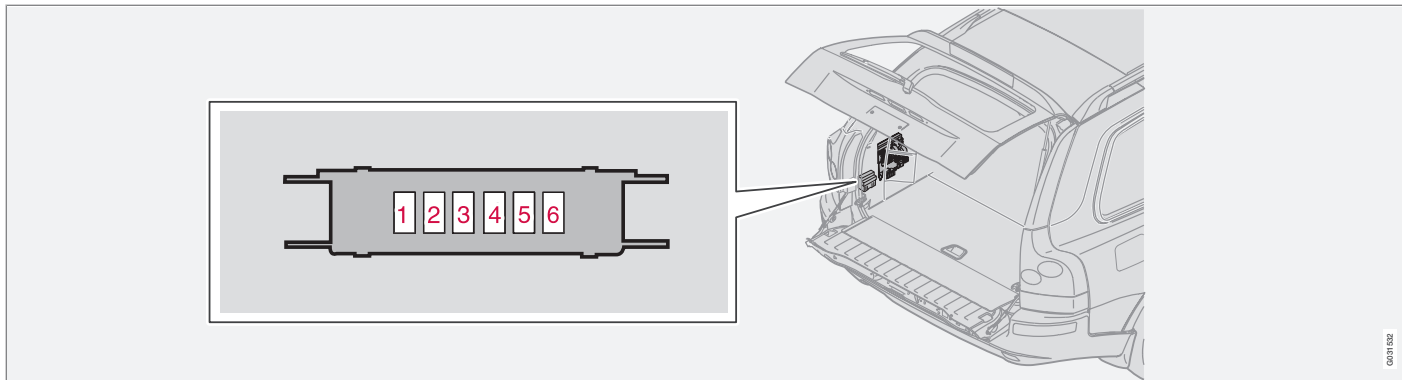
16.	-	-
17.	Accesorios Infotainment*	5 A
18.	-	-
19.	Limpiacristales traseros	15 A
20.	Cable eléctrico para remolque* (alimentación de 15)	20 A
21.	-	-
22.	-	-
23.	AWD	7,5 A
24.	-	-
25.	-	-
26.	Park Assist*	5 A
27.	Fusible principal: Cableado de remolque, aparcamiento asistido, AWD	30 A
28.	Cierre centralizado (PCL)	15 A

29.	Iluminación de remolque, izquierda: Luz de posición, intermitentes*	25 A
30.	Alumbrado del remolque, derecha: luces de freno, luz antiniebla trasera, intermitentes*	25 A
31.	Fusible principal: Fusible 37, 38	40 A
32.	-	-
33.	-	-
34.	-	-
35.	-	-
36.	-	-
37.	Luneta trasera térmica	20 A
38.	Luneta trasera térmica	20 A



## Fusibles

### Fusibles en el compartimento de carga - Executive\*



La caja de fusibles está situada detrás del panel en el lado izquierdo.

1.	Relé calefactor asiento trasero, relé masaje asiento delantero	5 A
2.	Calefacción asiento trasero izquierda	15 A
3.	Calefacción asiento trasero derecha	15 A

4.	Asiento delantero ventilado, masaje asiento delantero	10 A
5.	-	-
6.	-	-



Generalidades.....	250
Paneles de control, audio.....	251
Funciones del equipo de sonido.....	254
Funciones de la radio.....	259
Funciones de cd.....	265
Estructura de menús – equipo de sonido.....	268
Funciones de teléfono*.....	269
Estructura de menús – teléfono .....	276
Manos libres de tecnología Bluetooth*.....	280
RSE- Sistema de entretenimiento del asiento trasero - Pantalla DUAL* .....	286



# 10

INFOTAINMENT





## Generalidades

### Infotainment

Infotainment es un sistema en el que se ha integrado el equipo de sonido y el teléfono.

El sistema infotainment es práctico y de fácil de utilizar con el panel de control común o el teclado de volante.

El XC90 puede equiparse con Dolby Surround Pro Logic II<sup>1</sup>. Este sistema ofrece una experiencia de sonido óptima muy próxima a la realidad con un perfil sonoro amplio y natural.

El sistema les brinda a usted y a sus pasajeros la posibilidad de utilizar auriculares\* con fuente de sonido independiente.

### Dolby Surround Pro Logic II<sup>1</sup>

Dolby Surround Pro Logic II distribuye los dos canales del sistema estereofónico a los altavoces situados en el lado izquierdo, el centro, el lado derecho y la parte trasera. La reproducción del sonido es por tanto más real que con el estéreo normal de dos canales.



Dolby Surround Pro Logic II y el icono Dolby son marcas registradas de Dolby Laboratories Licensing Corporation. El Dolby Surround Pro

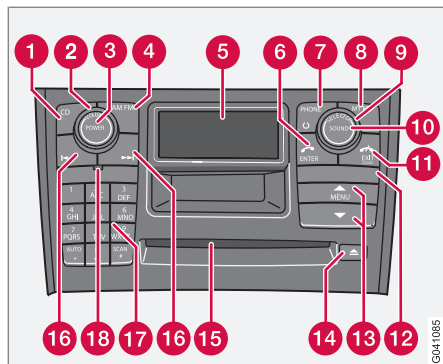
Logic II System se fabrica con licencia de Dolby Laboratories Licensing Corporation.

<sup>1</sup> Se aplica a Premium Sound.



## Paneles de control, audio

### Regulación de las funciones de audio



- 1 CD** – selección rápida
- 2 VOLUME** - Volumen (mando giratorio)
- 3 POWER** - Audio On/Off
- 4 AM/FM** - selección rápida entre **FM1**, **FM2** y **AM**
- 5** Pantalla
- 6 ENTER** - seleccionar en el menú, activar una selección o acceder a la estructura de carpetas e iniciar la reproducción de archivos de sonido si el reproductor tiene un CD con archivos de sonido. Para más información, ver la página 265.
- 7 PHONE** - teléfono On/Off/en espera
- 8 MY KEY** – selección rápida programable de función favorita
- 9 SELECTOR** - selecciona fuente de sonido (mando giratorio)
- 10 SOUND** – ajuste del sonido
- 11 EXIT/CLEAR** – para regresar en el menú, cancelar una selección, colocar el teléfono en posición de espera y borrar los caracteres anteriores en caso de introducción de texto o cifras
- 12** Soporte para la tarjeta SIM
- 13 MENU** – botones de selección en el menú
- 14** Extracción del reproductor y del cargador\*
- 15** Reproductor de CD y cargador\*
- 16** Buscar/cambiar pista, emisora o desplazamiento hacia adelante y hacia atrás en caso de introducción de texto o cifras
- 17** Botones de memorización de emisoras/selección de posición en el cargador de CD\* (**1-6**), teclas de números y letras y de selección rápida en los menús
- 18** Receptor de **IR**\* para los mandos a distancia

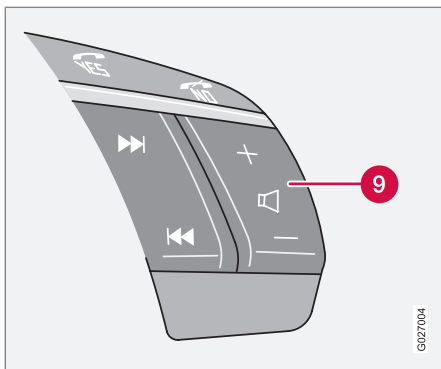
\* Opcional/accesorio, para mayor información, vea Introducción.



## Paneles de control, audio

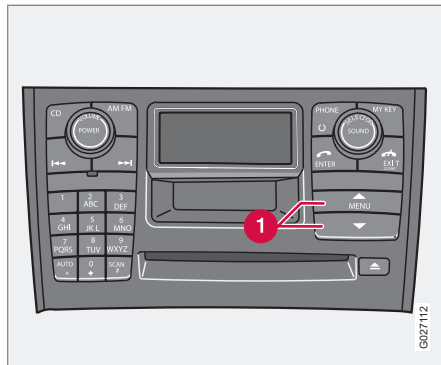
### Teclado del volante

#### Audio – Teléfono\*



Las cuatro teclas inferiores del teclado del volante se utilizan tanto para la radio como para el teléfono. La función del botón depende del sistema que está activo. Con el teclado del volante puede ajustar el volumen, alternar entre emisoras preseleccionadas y cambiar de pista de CD/MD. Los dos botones superiores del teclado (**Yes** y **No**) se utilizan para contestar y finalizar una llamada. Para alternar entre el menú de audio y el menú del teléfono, pulse **No**.

### Utilización del menú



Algunas de las funciones de Infotainment se controlan con un sistema de menús. El nivel de menú aparece indicado arriba a la derecha en la pantalla. Las opciones del menú aparecen en el centro de la pantalla.

- **MENU** permite acceder al sistema de menús. Subiendo/bajando con los botones 1, se avanza entre las opciones del menú.
- **ENTER** selecciona o conecta y desconecta una de las opciones del menú.
- **EXIT** permite retroceder un paso en la estructura de menús. Una pulsación prolongada de **EXIT** permite abandonar el sistema de menús.

### Selección rápida

Las opciones del menú están numeradas y pueden seleccionarse directamente con el teclado (1-6).

### Mi propia selección rápida – MY KEY

Con **MY KEY** puede almacenarse una función favorita del menú, por ejemplo, **TP**.

- Seleccione la función del menú que debe almacenarse manteniendo apretado el botón **MY KEY** durante más de dos segundos.

Cuando aparece en la pantalla el texto **My Key almacenado.**, la función está almacenada.

- Active la función con una pulsación corta de **MY KEY**.

### Funciones que pueden almacenarse con MY KEY Random

Texto del disco

TP

News

Radio text

Búsqueda PTY.

AF



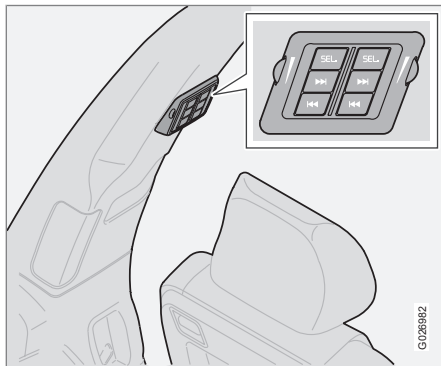


## Paneles de control, audio

Regional

Surround

### Panel de control con enchufe para auriculares\*





Para optimizar la reproducción del sonido, recomendamos auriculares con una impedancia entre 16 y 32 ohm y una sensibilidad de 102 dB o superior.

### Conectar y desconectar

El panel de control se activa con **SEL**, cuando el equipo de sonido está activado. Se desconecta automáticamente al apagar el equipo de sonido o manteniendo pulsado **SEL**.

### Avanzar y retroceder/buscar hacia adelante y hacia atrás

Con pulsaciones cortas de  / , se desplaza por las pistas del CD o las emisoras memorizadas. Con una pulsaciones largas, se rebobinan pistas de CD o se buscan emisoras de radio de manera automática.

### Limitaciones

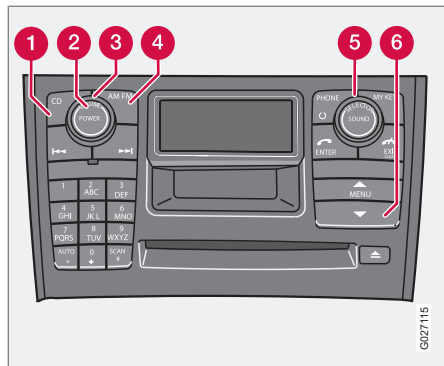
La fuente de sonido (FM, AM, CD, etc.) que se oye en los altavoces no puede regularse en el panel de control trasero.

Los mensajes RDS pueden dejar de aparecer si la radio se oye en los auriculares al mismo tiempo que se reproduce otra fuente de sonido por los altavoces.



## Funciones del equipo de sonido

### Interruptor On/Off – Audio



Pulse el botón **POWER** 2 para conectar o desconectar el sistema de audio.

Si desconecta el automóvil con el equipo de sonido activo, éste se conectará automáticamente al volver a arrancar el vehículo.

### Mando de volumen

Gire el mando 3 en sentido horario o contrario para subir o bajar el volumen. El control de volumen es electrónico y no tiene topes. El volumen también puede subirse (+) o bajarse (-) con los botones del volante.

### Selección de fuente de sonido

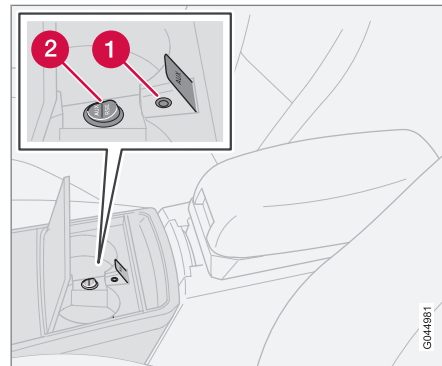
Pulse varias veces el botón **AM/FM** 4 para alternar entre FM1, FM2 y AM. El botón **CD** 1 conecta el reproductor o cargador de CD.

Gire **SELECTOR** 5 para desplazarse entre las fuentes de sonido externas **AUX**, **USB\*** y **BT\*** y las fuentes de sonido internas y el cargador\*.

### Fuentes de sonido externas

#### AUX

A la toma **AUX** puede conectarse un iPod® o un reproductor de mp3.



Enchufe AUX y conmutador de sonido de AUX y RSE\*.

1 Enchufe AUX (3,5 mm)

2 Conmutador de sonido **AUX/RSE\***

Si el automóvil está equipado con RSE\*, estará provisto de un conmutador del sonido de **AUX** y **RSE**. El conmutador tiene dos posiciones:

- **AUX** - El equipo reproduce el sonido de la fuente de sonido externa.
- **RSE** - El equipo reproduce el sonido del RSE.

GM44881



## Funciones del equipo de sonido

### ! IMPORTANTE

La tapa de los portavasos debe estar abierta cuando el enchufe está conectado en la toma **AUX**.

### i NOTA

La calidad de sonido puede empeorar si el reproductor se carga cuando el equipo de sonido está en modo **AUX**. Si es así, evite cargar el reproductor.

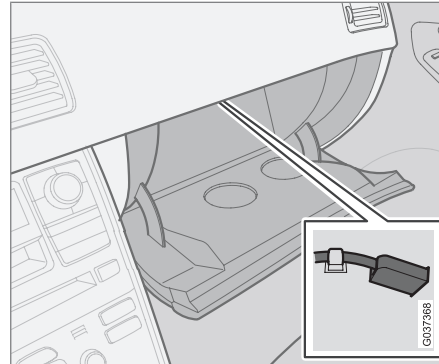
En ocasiones, la fuente de sonido externa **AUX** puede oírse con otro volumen que las fuentes de sonido internas. Si el volumen de la fuente de sonido externa es demasiado alto o demasiado bajo, la calidad del sonido puede empeorar. Para impedir esto, ajuste el volumen de entrada de la fuente de sonido externa:

1. Seleccione **Volumen de la toma AUX** en el menú y pulse **ENTER**.
2. Ajuste el volumen con **SELECTOR** o subiendo/bajando los botones **6**. Finalice con **ENTER**.

### i NOTA

No funciona en el teclado del volante.

### USB\*



#### Conexión USB\*.

Si conecta un iPod®, un reproductor de mp3 o una memoria USB a la conexión USB\*, podrá controlar la unidad con los mandos de sonido del automóvil.

### i NOTA

Conecte el reproductor/la memoria USB al cable y a la puerta, introduzca las piezas y cierre la guantera.

1. Seleccione USB con el botón **SELECTOR**.

- > En la pantalla aparece el texto **Conectar unidad**.
2. Conecte el iPod®, el reproductor de mp3 o la memoria USB a la conexión USB\*, véase la figura anterior.
    - > El texto **Cargando** aparece en la pantalla cuando el sistema lee la estructura de archivos del medio de almacenamiento. Esta medida puede durar un momento.

Una vez terminada la lectura, aparece en la pantalla la información sobre las pistas y es posible seleccionar la pista que desee.

Puede bobinar y cambiar de pista con ayuda de los botones  /  :

- Con pulsaciones cortas, se avanza entre las pistas.
- Con pulsaciones largas, se bobinan las pistas.

También puede utilizar los botones del volante para esta finalidad.



## Funciones del equipo de sonido

### NOTA

El sistema admite la grabación de archivos musicales en formato mp3, wma y wav. Existen sin embargo variantes de estos formatos de archivo que no son compatibles con el sistema. El sistema admite además la mayoría de los modelos iPod® fabricados en 2005 o posteriormente. El sistema no es compatible con iPod® Shuffle.

### Memoria USB

Para facilitar el uso de la memoria USB, almacene exclusivamente archivos musicales en la memoria. El sistema tarda mucho más en catalogar medios de almacenamiento que contienen otra información que no sean archivos musicales compatibles.

### NOTA

El sistema admite medios móviles compatibles con USB 2.0 y el sistema de archivos FAT32 y tiene capacidad para gestionar hasta 500 carpetas y 64 000 archivos. La memoria debe ser como mínimo de 256 Mb.

### Sonido streaming mediante Bluetooth®\*

#### Generalidades

Si el automóvil está equipado de manos libres\* Bluetooth® y hay un teléfono móvil conectado, el equipo de sonido puede repro-

ducir de forma inalámbrica archivos de sonido streaming en el teléfono móvil. El sonido puede regularse entonces con los botones de la consola central o los del volante\*. En algunos teléfonos móviles, puede cambiarse también de pista en el teléfono.

Para poder reproducir el sonido, la unidad debe estar vinculada y conectada al automóvil. Para información sobre la vinculación y la conexión, ver la página 281. **BT** debe estar seleccionado como fuente de sonido, ver la página 254.

### NOTA



El reproductor de medios Bluetooth® debe admitir Audio/Video Remote Control Profile (AVRCP) y Advanced Audio Distribution Profile (A2DP). El reproductor debe utilizar AVRCP versión 1.3 y A2DP 1.2. Si no, puede que falten algunas funciones.

### NOTA

No todos los teléfonos móviles en el mercado son totalmente compatibles con la función Bluetooth® del equipo de sonido del automóvil. Volvo recomienda que se dirija a un concesionario autorizado Volvo o que visite la página web [www.volvocars.com](http://www.volvocars.com) para informarse sobre móviles y reproductores de medios compatibles.

### Reproducción

Gire **SELECTOR** para elegir **BT** como fuente de sonido.

Puede bobinar y cambiar de archivo de sonido con ayuda de los botones  /  :

- Pulsando brevemente el botón, se avanza entre los archivos de sonido.
- Manteniendo pulsado el botón, se bobinan los archivos de sonido.

También puede utilizar los botones del volante para esta finalidad.

### Reproducción óptima del sonido

El sistema audio está calibrado para ofrecer una reproducción óptima del sonido mediante el procesamiento digital de la señal.

Este calibrado tiene en cuenta los altavoces, los amplificadores, la acústica del habitáculo, la posición del que escucha, etc. en todas las combinaciones de modelos de automóvil y sistemas de audio.

El sistema dispone también de un calibrado dinámico que toma en consideración la posición del control de volumen, la recepción de la radio y la velocidad del automóvil.

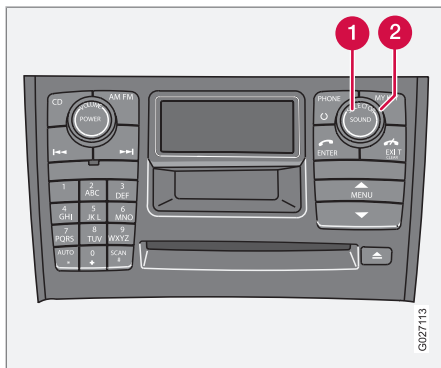
Los mandos que se describen en este manual, por ejemplo, Graves, Agudos y Ecuilizador, sólo están previstos para permitir al usuario



## Funciones del equipo de sonido

adaptar la reproducción de sonido a su gusto personal.

## Ajuste del sonido



1. Pulse el botón **SOUND** ①.
2. Para llegar a la función que desea ajustar, pulse varias veces en el botón **SOUND**. Seleccione entre **GRAVES**, **AGUDOS**, **FADER**, **BALANCE**, **Subwoofer\***, **CENTRAL\*** o **SURROUND\***.
3. Ajuste el nivel con el mando **SELECTOR** ②. En la pantalla aparece una escala entre el nivel mínimo y el nivel máximo. En el centro aparece indicado el nivel normal.

**NOTA**

El nivel del altavoz central sólo puede ajustarse si se selecciona en el menú Dolby Pro Logic II (**DPL II**) o estéreo de tres canales (**3-CH**). El nivel de Subwoofer sólo puede ajustarse si está activado **Subwoofer**

Tipo de programa	En la pantalla aparece el texto
Graves	<b>GRAVES</b>
Agudos	<b>AGUDOS</b>
Equilibrio entre los altavoces derechos e izquierdos	<b>BALANCE</b>
Equilibrio entre los altavoces delanteros y traseros	<b>FADER</b>
Nivel de subwoofer	<b>Subwoofer*</b>
Nivel del altavoz central	<b>CENTRAL*</b>
Nivel de surround, sonido ambiental	<b>SURROUND*</b>

**Surround\***

Los ajustes de Surround regulan la sensación espacial del sonido. Los ajustes y la conexión y desconexión de cada fuente de sonido se hacen de manera independiente.

El símbolo del display indica que Dolby Pro Logic II está activo. Hay tres ajustes posibles del sonido surround:

- **Pro Logic II**
- **3 canales**
- **Off** (estéreo de dos canales)

**Conectar y desconectar el sonido surround**

1. Pulse el botón **MENU**, seleccione **MODO AUDIO** y pulse **ENTER**.
2. Seleccione **SURROUND** y pulse **ENTER**.
3. Seleccione **Pro Logic II**, **3 canales** o **Off** y pulse **ENTER**.

Dolby Surround Pro Logic II es una marca registrada de Dolby Laboratories Licensing Corporation. Dolby Pro Logic II Surround System se fabrica con licencia de Dolby Laboratories Licensing Corporation.



## Funciones del equipo de sonido

### Altavoces de graves - SUBWOOFER\*

El altavoz de bajos da al equipo una sensación sonora más envolvente y un sonido de bajos más profundo.

1. Seleccione **MODO AUDIO** en el menú y pulse **ENTER**.
2. Seleccione **Subwoofer** y pulse **ENTER**. Una cruz en el cuadro indica que **Subwoofer** está activado.

### Ecualizador delantero<sup>1</sup>

La función se utiliza para realizar ajustes en precisión del sonido de los altavoces delanteros.

1. Seleccione **MODO AUDIO** en el menú y pulse **ENTER**.
2. Seleccione **Ecualizador delantero** y pulse **ENTER**.
3. Ajuste el nivel con los botones de selección en el menú o el mando **SELECTOR**.
4. Pulse **ENTER** para seleccionar la frecuencia siguiente. Pueden elegirse cinco frecuencias.
5. Pulse **ENTER** hasta que llegue al modo de menú para guardar las modificaciones efectuadas.

### Ecualizador trasero<sup>1</sup>

La función se utiliza para realizar ajustes en precisión del sonido de los altavoces traseros.

1. Seleccione **MODO AUDIO** en el menú y pulse **ENTER**.
2. Seleccione **Ecualizador trasero** y pulse **ENTER**.
3. Ajuste el nivel con los botones de selección en el menú o el mando **SELECTOR**.
4. Pulse **ENTER** para seleccionar la frecuencia siguiente. Pueden elegirse cinco frecuencias.
5. Pulse **ENTER** hasta que llegue al modo de menú para guardar las modificaciones efectuadas.

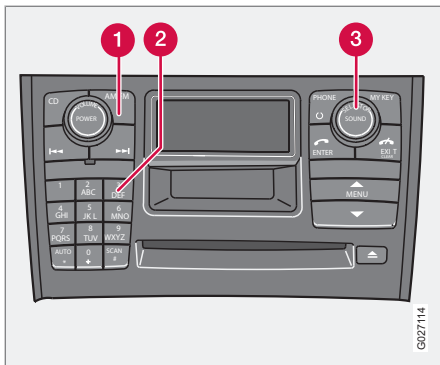
<sup>1</sup> Algunos niveles de audio.

\* Opcional/accesorio, para mayor información, vea Introducción.



## Funciones de la radio

### Búsqueda de emisoras



1. Seleccione modo de radio **AM/FM1/FM2** con el mando **SELECTOR** (3) o el botón **AM/FM** (1).
2. Haga una pulsación corta en el botón o para localizar la siguiente estación de señal intensa.
3. Vuelva a pulsar uno de los botones si quiere buscar de nuevo.

### Localizar manualmente una frecuencia conocida

1. Apriete el botón o y manténgalo apretado. En la pantalla aparece **MAN**. A continuación, la radio se desplaza lentamente en el sentido seleccionado y aumenta el ritmo al cabo de unos segundos.
2. Suelte el botón cuando aparezca indicada en la pantalla la frecuencia que busca.
3. En caso de necesitarse un ajuste de la frecuencia, pulse brevemente alguno de los botones de flecha, o .

El modo de ajuste manual continúa activo hasta 5 segundos después de la última pulsación.

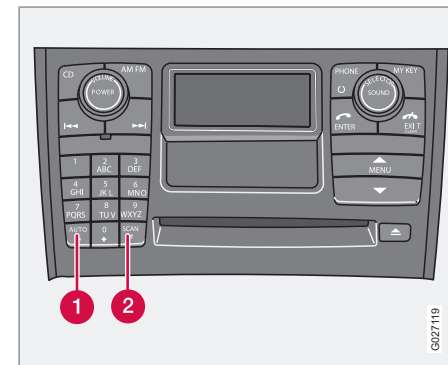
### Memorización de emisoras

Para almacenar emisoras de su preferencia en los botones de emisoras **0 – 9** (2):

1. Sintonice la emisora que desee.
2. Apriete el botón de almacenamiento de emisoras en la que debe guardarse la emisora y manténgalo apretado. El sonido desaparece durante un par de segundos y en la pantalla aparece **Canal guardado**. La emisora queda almacenada.

Pueden almacenarse hasta 10 emisoras en **AM**, **FM1** y **FM2** respectivamente, en total 30 emisoras.

### AUTOSTORE – almacenamiento automático de emisoras



Con **AUTO** (1), el sistema busca las 10 emisoras de radio de señal más intensa y las memoriza como preselección en un banco de memoria independiente. La función es especialmente útil en zonas en las que no está familiarizado con las emisoras de radio y sus frecuencias.

### Iniciar almacenamiento automático

1. Seleccione banda de frecuencia con **AM/FM**.



## Funciones de la radio

2. Mantenga pulsado **AUTO** (1) hasta que aparezca en la pantalla **Memorización autom.**

Cuando deje de mostrarse **Memorización autom.**, significa que el proceso de almacenamiento ha finalizado. La radio pasa al modo auto y aparece el texto **AUTO** en la pantalla. A continuación, las emisoras guardadas automáticamente podrán seleccionarse directamente con los botones **0 - 9**. Si no se detectan emisoras con suficiente intensidad de señal, aparece el texto **Ninguna emisora encontrada**.

### Interrumpir memorización automática de emisoras

- Pulse **EXIT**.

### Seleccionar emisoras memorizadas automáticamente

Las emisoras memorizadas automáticamente pueden utilizarse poniendo la radio en modo auto.

1. Pulse brevemente **AUTO** (1) y **AUTO** aparece en la pantalla.
2. Pulse uno de los botones **0 - 9**.
3. La radio seguirá en modo automático hasta que se pulse brevemente **AUTO** (1), **EXIT** o **AM/FM** para interrumpir.

### Búsqueda automática

La función **SCAN** (2) explora automáticamente una banda de frecuencia en busca de emisoras de señal intensa. Cuando el sistema encuentra una emisora, la sintoniza durante aproximadamente 8 segundos y, a continuación, continúa la exploración.

### Conectar y desconectar Scan

1. Seleccione banda de frecuencia con **AM/FM**.
2. Para conectar, pulse **SCAN** (2). En la pantalla aparece **SCAN**.
3. Finalice con **SCAN** o **EXIT**.

### Memorizar una emisora detectada

Mientras está activa la función **SCAN**, pueden memorizarse emisoras.

- Pulse uno de los botones **0 - 9** y manténgalo pulsado hasta que aparezca en la pantalla el mensaje **Station stored**.

La función **SCAN** se interrumpe y la emisora almacenada puede guardarse.

### Funciones RDS<sup>1</sup>

El sistema RDS (Radio Data System) vincula las emisoras FM en una red. Una emisora de FM de una red de este tipo transmite información que proporciona a una radio RDS las siguientes funciones:

- Cambio automático a una emisora más potente si la recepción en la zona es deficiente.
- Búsqueda de programas preferidos, por ejemplo información de tráfico o noticias.
- Recepción de datos de texto sobre el programa de radio transmitido.



#### NOTA

Algunas emisoras no utilizan RDS o sólo utilizan una parte de la funcionalidad del sistema.

<sup>1</sup> Las funciones RDS que están disponibles dependen de los diferentes mercados.





## Funciones de la radio

## Mando de volumen – NEWS/TP/ALARM

 NOTA

Si se está reproduciendo una cinta o un disco compacto cuando la radio recibe un mensaje de tráfico, el reproductor de CD pasa a la posición de pausa. El comunicado se escuchará con el nivel de sonido que se ha seleccionado para el comunicado respectivo. Tras ello, la unidad volverá a reproducir la fuente de sonido seleccionada en principio y adoptará de nuevo el nivel de sonido ajustado previamente. Si se ajusta el volumen durante la emisión del comunicado, el nuevo volumen se guarda y se utiliza para el siguiente comunicado.

## Noticias – NEWS

Con esta función se interrumpen otras fuentes de sonido, por ejemplo, el CD, cuando empieza una emisión de noticias.

1. Seleccione modo de radio con el mando **SELECTOR** o el botón **AM/FM**.
2. Seleccione **News** en el menú y pulse **ENTER**.
3. En la pantalla aparece el texto **News**.
4. Vuelva a seleccionar **News** y pulse **ENTER** para desconectar la función **News**.

La función hace que los programas codificados como noticias transmitidas por emisoras RDS interrumpen otras fuentes de sonido y se escuchan con el volumen que se ha ajustado para esta función. En cuanto concluya el comunicado de noticias, la radio vuelve a adoptar la fuente de sonido y el volumen seleccionados anteriormente.

Si no desea escuchar la emisión de noticias iniciada;

- Pulse el botón **EXIT**. La función **NEWS** sigue sin embargo conectada y la radio espera al siguiente programa de noticias.

## Información de tráfico – TP

La función hace que la información de tráfico transmitida por emisoras RDS interrumpen otras fuentes de sonido y el mensaje se escucha con el volumen que se ha ajustado para esta función. En cuanto concluya el comunicado, la radio vuelve a adoptar la fuente de sonido y el volumen seleccionados anteriormente.

1. Seleccione **TP** en el menú y pulse **ENTER**.
2. En la pantalla aparece el texto **TP**.
3. Vuelva a seleccionar **TP** y pulse **ENTER** para desconectar la función **TP**.

En la pantalla pueden verse las letras TP cuando la función está activada. Si la emisora sintonizada puede enviar información de tráfico, podrá verse el símbolo **TP** en la pantalla. La interrupción por información de tráfico sólo puede producirse, por tanto, cuando puede verse en la pantalla el símbolo **TP**.

Si no desea escuchar la información de tráfico iniciada;

- Pulse el botón **EXIT**. La función **TP** sigue sin embargo conectada y la radio espera al siguiente comunicado de tráfico.

## TP-Search

Con esta función, puede seguir escuchando informaciones de tráfico al viajar por diferentes países y regiones de Europa sin tener que seleccionar una emisora.

1. Seleccione **CONFIGURACIÓN DE LA RADIO** en el menú y pulse **ENTER**.
2. Seleccione **TP** y pulse **ENTER**.
3. Seleccione **Búsqueda TP** y pulse **ENTER**.

Para desconectar esta función, vuelva a seleccionar **Búsqueda TP** y pulse **ENTER**.

## Radio text

Algunas emisoras RDS transmiten datos sobre el contenido de los programas, los artistas, etc.



## Funciones de la radio

Esta información puede mostrarse en la pantalla en forma de texto.

1. Pulse el botón **MENU**.
2. Seleccione **Radio text** en el menú y pulse **ENTER**.
3. Vuelva a seleccionar **Radio text** y pulse **ENTER** para desconectar la función.

### Alarma

Las alarmas se transmiten automáticamente y la función no puede desconectarse. Cuando se emite un mensaje de alarma, aparece el texto **Alarma** en la pantalla de la radio. Esta función se utiliza para avisar a los conductores de accidentes graves o catástrofes como, por ejemplo, el hundimiento de un puente o un accidente nuclear.

### Tipos de programa – PTY

Con la función PTY puede seleccionarse distintos tipos de programa, por ejemplo música pop o música clásica. Con la función PTY puede elegir entre los diferentes tipos de programas presentados en la lista.

### Visualización de tipo de programa

1. Seleccione **CONFIGURACIÓN DE LA RADIO** en el menú y pulse **ENTER**.

2. Seleccione **PTY** en el menú y pulse **ENTER**.
3. Seleccione **Mostrar PTY** y pulse **ENTER**.

A continuación, se indica en la pantalla el PTY de la emisora sintonizada.

### **NOTA**

No todas las emisoras de radio tienen una denominación PTY.

### Tipos de programa

Magazine

Religión

Varios

Música Country

Documental

Finance

Música Folk

Ocio

Children's progs

Música de ayer

Información

### Tipos de programa

Música Jazz

Música clásica

Culture

Música ligera

Grandes éxitos

Música nacional

Música Pop

Viajes

Música Rock

Sociedad

Sport

Drama

Opinión-Oyentes

Educación

Science



Weather & Metro

Música variada

**Funciones de la radio****Buscar un tipo de programa determinado**

Esta función le ayuda a localizar programas que presentan determinados temas buscando por toda la banda de frecuencia.


1. Seleccione **FM 1** o **FM 2** y pulse el botón **MENU**.
2. Seleccione **CONFIGURACIÓN DE LA RADIO** y pulse **ENTER**.
3. Seleccione **PTY** y pulse **ENTER**.
4. Seleccione **Seleccionar PTY** y pulse **ENTER**.
5. Pulse **ENTER** para seleccionar uno o varios de los tipos de programación que aparecen en la lista. El símbolo PTY de la pantalla se enciende tras haberse efectuado la primera selección y la radio pasa al modo de espera del PTY.
6. Cuando haya seleccionado todos los tipos de su preferencia, seleccione **EXIT/CLEAR** para salir de la lista de PTYs.
7. Seleccione **Búsqueda PTY**, y pulse **ENTER**. Si la radio encuentra una emisora con el tipo de programación seleccionado, ésta se oye en los altavoces.

8. Si la radio encuentra una emisora que no le gusta, puede seguir buscando con los botones  / .
9. Si la radio no encuentra ninguna emisora con el tipo de programación seleccionado, la radio regresa a la frecuencia anterior. La función PTY adoptará la posición de espera hasta que empiece a transmitirse en alguna emisora el tipo de programa seleccionado. En este caso, la radio sintonizará de forma automática la emisora que transmite el tipo de programación elegido.

Para desconectar **Modo de espera de PTY**, pase al menú y seleccione **Restablecer todos los PTY**. A continuación desaparece de la pantalla el símbolo **PTY** y la radio vuelve al modo normal.

**Información de tráfico – EMISORA TP**

En este lugar se ajusta la emisora de la que debe recibirse la información de tráfico.

Observe que es necesario ver en la pantalla el símbolo  para que funcione.

**Conectar y desconectar TP STATION**

Sintonice la emisora de la que debe recibirse la información de tráfico.

1. Seleccione **CONFIGURACIÓN DE LA RADIO** en el menú y pulse **ENTER**.
2. Seleccione **TP** y pulse **ENTER**.
3. Seleccione **TP-STATION** y pulse **ENTER**.
4. Seleccione **Ajustar actual** para conectar o **RESTABLECER** para desconectar y pulse **ENTER**.

**NOTA**

A continuación, sólo se oirán informaciones de tráfico transmitidas por la emisora almacenada.

**Noticias – NEWS STATION**

En este lugar se ajusta la emisora de la que debe recibirse las noticias.

Observe que, para que esto funcione, la emisora seleccionada debe ser una emisora RDS.

**Conectar y desconectar NEWS STATION**

Sintonice la emisora de la que debe recibirse las noticias.

1. Seleccione **CONFIGURACIÓN DE LA RADIO** en el menú y pulse **ENTER**.
2. Seleccione **EMISORA DE NOTICIAS** y pulse **ENTER**.



## Funciones de la radio

3. Seleccione **TP STATION** y pulse **ENTER**.
4. Seleccione **Ajustar actual** para conectar o **REESTABLECER** para desconectar y pulse **ENTER**.

### **NOTA**

A continuación, sólo se oirán noticias transmitidas por la emisora almacenada.

### Actualización automática de frecuencia – AF

La función AF selecciona una de las transmisiones de señal más intensas de la emisora sintonizada. En ocasiones, es necesario que la radio explore toda la banda FM para encontrar una emisora de señal intensa. En este caso, la radio dejará de sonar y aparecerá el texto **Búsqueda PI EXIT para cancelar** en la pantalla.

### Conectar y desconectar AF

1. Seleccione **CONFIGURACIÓN DE LA RADIO** en el menú y pulse **ENTER**.
2. Seleccione **AF** y pulse **ENTER**.

Para reconectar AF, seleccione **AF** y pulse **ENTER**.

### Programas de radio regionales – REG

La función hace que la radio continúe sintonizando una emisora regional aunque su señal sea poco intensa.

1. Seleccione **CONFIGURACIÓN DE LA RADIO** en el menú y pulse **ENTER**.
2. Seleccione **Regional** y pulse **ENTER**.
3. En la pantalla aparece el texto **REG**.
4. Para desconectar **REG**, vuelva a seleccionar **REG** y pulse **ENTER**.

### Enhanced Other Networks – EON

La función EON es especialmente útil en zonas urbanas con muchas emisoras regionales. Con ella, la distancia entre el vehículo y la emisora del canal de radio determinará el momento en que las funciones de programa interrumpen la fuente de sonido activa.

- **Local** - interrumpe únicamente si el transmisor de la emisora de radio está cerca.
- **Débil**<sup>2</sup> - interrumpe si el transmisor de la emisora se encuentra lejos, aunque la señal tenga interferencias.
- **Off** - no da paso a tendencias de programación desde otros transmisores.

### Conectar y desconectar EON

1. Seleccione **CONFIGURACIÓN DE LA RADIO** en el menú y pulse **ENTER**.
2. Seleccione **EON** y pulse **ENTER**.
3. Seleccione **Local, Débil** o **Off** y pulse **ENTER**.

### Restauración de las funciones de RDS

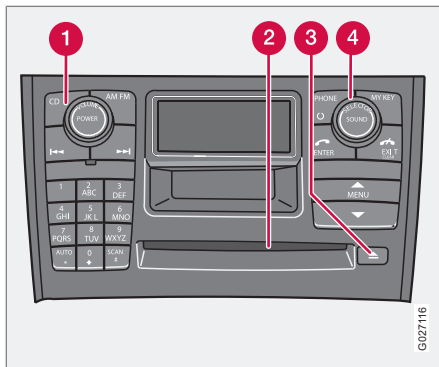
Permite restaurar todos los ajustes de la radio restableciendo los ajustes originales de fábrica.

1. Seleccione **CONFIGURACIÓN DE LA RADIO** en el menú y pulse **ENTER**.
2. Seleccione **Reponer todos los valores** y pulse **ENTER**.
3. Pulse otra vez **ENTER** para confirmar la función.

<sup>2</sup> Default/ajuste de fábrica.



## Funciones de cd



### Iniciar la reproducción (reproductor de cd)

Si hay un CD musical en el reproductor cuando el equipo de sonido está en el modo CD, la reproducción se inicia automáticamente. De lo contrario, introduzca un disco y cambie al modo CD con **SELECTOR** (4) o **CD** (1).

### Iniciar la reproducción (cargador de cd)

Si se ha seleccionado anteriormente una posición de CD con un CD musical al conectar el equipo de sonido, la reproducción se inicia automáticamente. Si no, cambie al modo de cargador de CD con **SELECTOR** (4) o **CD** (1) y seleccione un disco con los botones numéricos **1 - 6**.

### Introducir un CD (cargador de CD)

- Seleccione una posición vacía con los botones numéricos **1 - 6** o arriba/abajo en el botón de navegación.

Las posiciones vacías se señalan en la pantalla. El texto **Insertar disco** indica que puede introducirse un disco. El cargador tiene capacidad para 6 discos compactos.

- Inserte un CD en la ranura del cargador de CD (2).

### Expulsión de cd

El CD permanece en la posición de expulsión durante un máximo de 12 segundos. A continuación, vuelve a introducirse en el reproductor que continúa la reproducción.

### Discos sueltos (reproductor de CD)

Expulse discos sueltos pulsando una vez en el botón de expulsión (3).

### Todos los discos (cargador de CD)

Para expulsar todos los discos mantenga pulsado el botón de expulsión. Todo el cartucho se vacía, disco por disco. El mensaje **MATA UT** aparece en la pantalla.

Esta función sólo puede conectarse si el automóvil está parado. La expulsión se interrumpe si el automóvil inicia la marcha.

### Pausa

Cuando se baja por completo el volumen, se para el reproductor de cd. Cuando se sube el volumen, inicia de nuevo la reproducción.

### Archivos de sonido


El reproductor admite, además de discos compactos normales, archivos de sonido de formato mp3 y wma.

### NOTA

Algunos archivos con protección anticopia no pueden ser leídos por el reproductor.

Cuando se introduce en el reproductor un CD con archivos de sonido, se hace lectura de la estructura del catálogos del disco. Según la calidad del disco, puede tardar un instante hasta que se inicie la reproducción.



### Navegación y reproducción

Si se ha introducido en el reproductor un disco con archivos de sonido, pulse **ENTER** para acceder a la estructura de catálogos del disco. La navegación por la estructura de catálogos se hace de la misma manera que en la estructura de menús del equipo de sonido. Los archivos de sonido están representados por el símbolo  y los catálogos, por el símbolo

. Antes de iniciar la reproducción, puede





## Funciones de cd

utilizarse  /  para ver el nombre del archivo de sonido si la anchura del display no es suficiente. La reproducción del archivo de sonido seleccionado se inicia con **ENTER**.

Cuando termina la reproducción de un archivo, continúa la reproducción de los demás archivos del mismo catálogo. El cambio de catálogo se realiza automáticamente tras reproducir todos los archivos de un catálogo.

### Bobinar/cambiar de pista de CD y archivos de sonido

Con pulsaciones cortas de izquierda/derecha en los botones  /  se avanza por las pistas de CD/los archivos de sonido. Con pulsaciones largas, se bobinan las pistas de CD o los archivos de sonido. Para este fin, también puede utilizarse el teclado del volante.

### Escanear cd

La función reproduce los primeros 10 segundos de cada surco del cd/archivo de sonido. Pulse en **SCAN** para activarla. Interrumpa con **EXIT** o **SCAN** para continuar la reproducción de la pista del CD/ archivo de sonido. La función Scan sólo funciona en el disco seleccionado. Cuando la función está activa, aparece en el display el texto **SCAN**.

### NOTA

Si se ha activado la función de texto de disco, no aparece en el display **SCAN**.

### Selección aleatoria

La función reproduce las pistas por orden aleatorio. La función permite avanzar y retroceder por la selección aleatoria de pistas de CD/archivos de sonido de manera habitual.

### NOTA

El desplazamiento entre las pistas de CD seleccionadas al azar sólo funciona en el disco activo.

### Conectar y desconectar (reproductor de CD)

Si se reproduce un cd de música corriente:

- Seleccione **RANDOM** en el menú y pulse **ENTER**.

Si se reproduce un disco con archivos de sonido:

- Seleccione **Disco** o **Carpeta** en el menú y pulse **ENTER**.

### Conectar y desconectar (cargador de CD)

Si se reproduce un cd de música corriente:

1. Seleccione **Random** en el menú y pulse **ENTER**.
2. Pase a **Un disco** o **Todos los discos** y pulse **ENTER**.

La selección de **Todos los discos** se refiere únicamente a los cd de música introducidos en el cargador.

Si se reproduce un cd con archivos de sonido:

1. Seleccione **Un disco** o **Carpeta** en el menú y pulse **ENTER**.
2. Pase al CD o la carpeta que desee y pulse **ENTER**.

La función se desconecta cuando selecciona otro CD.

Según la función aleatoria que esté activa, aparecen diferentes mensajes:

- **RANDOM** significa que sólo se reproducen los surcos de un cd de música.
- **RANDOM ALL** significa que se reproducen todos las pistas de todos los CD musicales introducidos en el cargador.
- **RANDOM Carpeta** significa que se reproducen los archivos de sonido de un catálogo del cd actual.

**i** NOTA

Si se ha activado la función de texto de disco, estos mensajes no aparecen.

**Texto del disco**

Si el CD ofrece información sobre el título, este puede verse en el display.

**Conectar y desconectar**

Inicie la reproducción de un CD.

- Seleccione **Texto del disco** en el menú y pulse **ENTER**.

**Discos compactos**

El uso de discos compactos grabados en ordenador, puede dar lugar a defectos de sonido o a que el sonido no se reproduzca.

**! PRECAUCIÓN**

Emplee sólo discos estándar (diámetro de 12 cm). No use CD con etiquetas pegadas. El calor desarrollado en el reproductor de CD puede hacer que la etiqueta se desprenda y provoque daños.



## Estructura de menús – equipo de sonido

### MENÚ FM<sup>1</sup>

1. **News**
2. **TP**
3. **Radio text**
4. **CONFIGURACIÓN DE LA RADIO**
  - 4.1. PTY
  - 4.2. TP
  - 4.3. EMISORA DE NOTICIAS
  - 4.4. AF
  - 4.5. Regional
  - 4.6. EON
  - 4.7. Reponer todos los valores
5. **MODO AUDIO\***
  - 5.1. Surround
  - 5.2. Subwoofer
  - 5.3. Ecualizador delantero
  - 5.4. Ecualizador trasero
  - 5.5. Reponer todos los valores

### MENÚ AM

1. **MODO AUDIO\*<sup>2</sup>**

### MENÚ DE CD

1. **Random**
2. **News**
3. **TP**
4. **Texto del disco**
5. **MODO AUDIO\*<sup>2</sup>**

### MENÚ AUX

1. **Volumen de la toma AUX**
2. **News**
3. **TP**
4. **MODO AUDIO\*<sup>2</sup>**

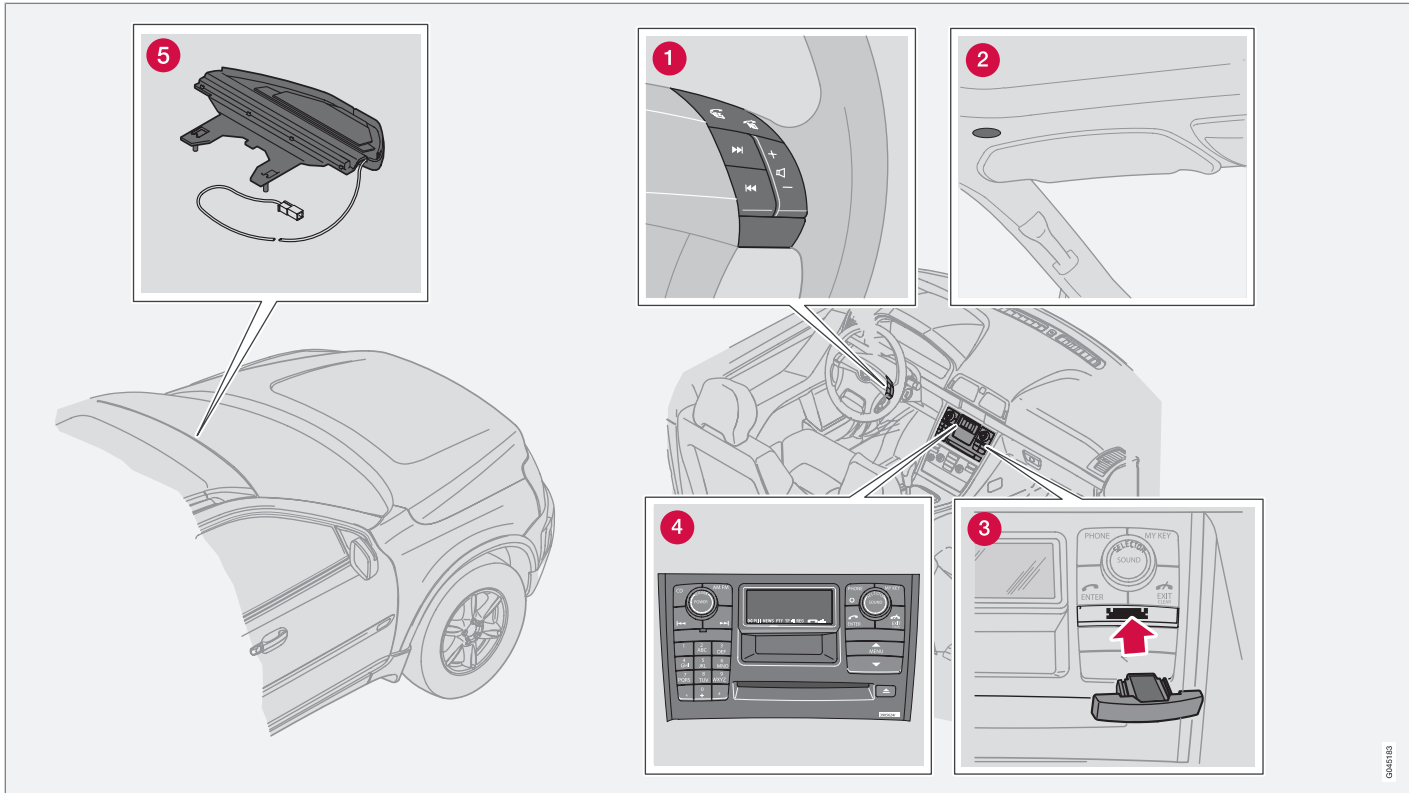
<sup>1</sup> Las funciones RDS que están disponibles dependen de los diferentes mercados.

<sup>2</sup> Véase MENÚ FM.





## Funciones de teléfono\*



Componentes del sistema de teléfono



## Funciones de teléfono\*

### Componentes del sistema de teléfono

- 1 Botones del volante\*** - Con los botones del volante se pueden utilizar la mayoría de las funciones del sistema de teléfono. Cuando el teléfono está activado, el teclado del volante sólo se puede utilizar para las funciones de telefonía. En posición activa, la pantalla presenta siempre información sobre el teléfono.
- 2 Micrófono** - El micrófono del manos libres está situado en el techo junto a la visera.
- 3 Lector de tarjeta SIM:** la tarjeta SIM se introduce en la parte delantera del panel de control.
- 4 Panel de control en la consola central:** todas las funciones del teléfono (excepto volumen de llamada) pueden regularse en el panel de control.
- 5 Antena:** la antena está instalada en el parabrisas, delante del retrovisor.

### Generalidades

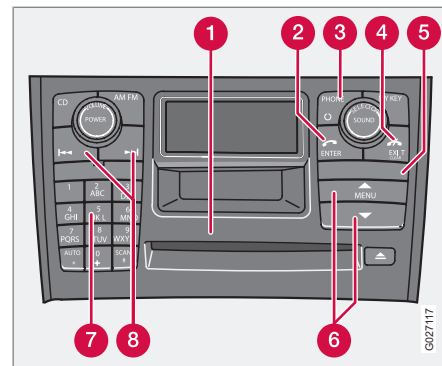
- La seguridad vial es siempre lo primero.
- Desconecte el sistema de teléfono cuando reposta el automóvil.
- Desconecte el sistema si se encuentra cerca de lugares en los que se trabaja con explosivos.
- Volvo recomienda confiar a un taller autorizado Volvo la revisión regular del sistema de teléfono.

### Llamadas de emergencia

Las llamadas de emergencia a números de urgencia pueden realizarse sin la tarjeta SIM, a condición de que se tenga regulado este servicio con algún operador de GMS.

1. Conecte el teléfono.
2. Marque el número de emergencia de la zona en la que se encuentra (112 en la U.E.).
3. Pulse el botón **ENTER** en el panel de control o el teclado del volante.

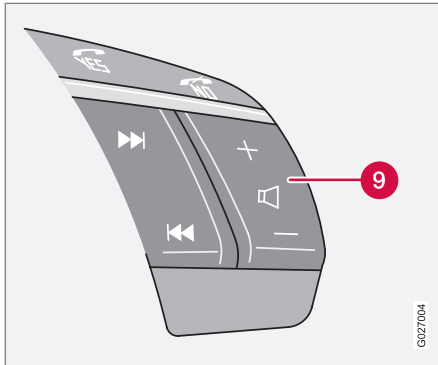
### Mandos



- 1** Pantalla
- 2 ENTER** – para contestar llamadas, seleccionar en el menú o activar el teléfono cuando está en modo de espera
- 3** On/Off/en espera
- 4 EXIT/CLEAR** – para interrumpir/cancelar llamadas, regresar al menú, cancelar una selección y borrar números/caracteres introducidos
- 5** Soporte para la tarjeta SIM
- 6** Botones de selección en el menú



## Funciones de teléfono\*



- 7 Botones de números y letras y de selección rápida de opciones de menú
- 8 Buscar – desplazamiento hacia adelante y hacia atrás en caso de introducción de texto o cifras
- 9 Subir/Bajar el volumen durante una llamada. El teléfono no utiliza el altavoz central\*

### Interruptor de conexión/desconexión/en espera

Conexión del sistema:

- Pulse el botón **PHONE** (3) para iniciar el sistema de teléfono.

Desconexión del sistema:

- Mantenga apretado el botón **PHONE** para apagar el sistema de teléfono

Poner el sistema en el modo de espera:

1. Pulse suavemente el botón **PHONE** o pulse **EXIT/CLEAR** para que el teléfono adopte el modo de espera.
2. Reactive el sistema con una pulsación suave en el botón **PHONE**.

Cuando el sistema de teléfono está conectado o en el modo de espera, aparece en la pantalla un auricular de teléfono.

Si desconecta el encendido del vehículo cuando el teléfono está activado, el teléfono seguirá activado cuando vuelva a conectar el encendido. Al desconectar el sistema de telefonía no podrá recibir ninguna llamada.

### Reducción de volumen durante una llamada de teléfono

Si suena el teléfono cuando está en funcionamiento el radio, se reducirá el nivel del sonido al contestar la llamada. Una vez concluida la llamada, el volumen volverá al nivel seleccionado previamente. El nivel de sonido puede ajustarse también mientras se habla por teléfono y, al concluir la llamada, el sistema conservará el nuevo ajuste del nivel de sonido. El volumen del equipo de sonido también puede desconectarse durante llamadas por teléfono, ver la página 278.

La función sólo se aplica a los sistemas de teléfono integrado de Volvo.

### Modo de espera

En el modo de espera, pueden contestarse llamadas de teléfono al mismo tiempo que está activado el sistema Audio y en la pantalla aparece información sobre las fuentes de sonido del sistema Audio.

Para poder utilizar las demás funciones del sistema de teléfono, el teléfono debe estar en posición activa.



## Funciones de teléfono\*

### Selección rápida en el menú

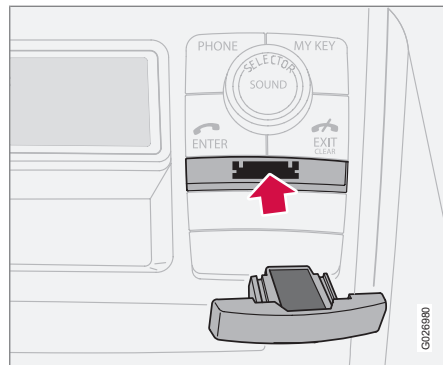
Tras entrar en el sistema de menús con el botón correspondiente, puede utilizar cifras en lugar de las flechas y la tecla **ENTER** para seleccionar el menú correcto en el nivel de menú principal. Cada opción de menú está numerada. Los números aparecen en la pantalla junto con las opciones de menú.

### Seguridad vial

Por razones de seguridad, no se puede acceder partes del sistema de menús a velocidades superiores a 8 km/h. En estos casos, sólo podrá concluirse una actividad ya iniciada en el sistema de menús.

La limitación de velocidad se puede desconectarse con la función de menú 5.6.

### Tarjeta SIM



El teléfono sólo puede utilizarse con una tarjeta SIM (Subscriber Identity Module) válida. La tarjeta se adquiere de un operador de teléfono.

Lleve siempre introducida la tarjeta SIM cuando quiera utilizar el teléfono.

1. Desconectar el teléfono.
2. Extraiga el soporte de la tarjeta SIM presionando brevemente.
3. Introduzca la tarjeta SIM con la superficie metálica hacia abajo.
4. Asegúrese de que las esquinas biseladas de la tarjeta SIM se ajuste a la forma del soporte.

5. Introduzca de nuevo el soporte.

En caso de problemas con la tarjeta SIM, póngase en contacto con su operador de teléfono.

### Llamar y contestar llamadas

Para hacer una llamada:

- Marque el número y pulse **ENTER** en el volante o en el panel de control.

Contestar llamadas:

- Pulse **ENTER**. También puede utilizar la función de respuesta automática, ver la página 278.

El sonido del sistema audio puede desconectarse de forma automática durante una llamada, ver la página 278.

### Concluir una llamada

- Pulse **EXIT/CLEAR** en el volante o en el panel de control.

El equipo de audio vuelve a la actividad anterior.

Rechace llamadas pulsando **EXIT/CLEAR**.



## Funciones de teléfono\*

**Últimos números marcados**

El teléfono almacena de forma automática los últimos números/nombres marcados.

1. Pulse **ENTER** en el teclado del volante o del panel de control.
2. Desplácese hacia adelante o hacia atrás con los botones de menú por los últimos números marcados. Se muestra De en la pantalla.
3. Pulse **ENTER**.

**Llamada rápida****Almacenar números de identificación**

Un número almacenado en la memoria puede asociarse a un número de llamada rápida (1 – 9).

Proceda de la siguiente manera:

1. Seleccione **Listín telef.** en el menú y pulse **ENTER**.
2. Pase a **Mar.una tecla** (ver la página 278) y pulse **ENTER**.
3. Seleccione el número abreviado. Pulse **ENTER** para confirmar la función.
4. Localice en la memoria el nombre o el número de teléfono requerido. Pulse **ENTER** para confirmar la función.

**Utilizar la función de llamada rápida**

1. Para realizar una llamada, mantenga pulsado el botón de marcación rápida durante unos dos segundos o pulse brevemente el botón seguido de **ENTER**.
2. Cuando ha marcado el número en el teléfono, espere unos instantes hasta que se efectúe la llamada rápida.

**NOTA**

Para marcar un número abreviado, debe estar activado el menú 3.4. Vea llamada rápida en Descripción de alternativas de menú en la página 277.

**Contestar una llamada durante una llamada activa**

Si mientras tiene una llamada activa, el altavoz emite dos señales de timbre, es que ha recibido otra llamada. Esta función puede seleccionarse o deseleccionarse en el menú.

En esta situación, puede optar por contestar la llamada o rechazar la contestación de la llamada. Si no quiere contestar la llamada, pulse **EXIT/CLEAR** o no haga nada.

Si quiere contestar la llamada, pulse **ENTER**. La llamada activa anterior pasará a la posición de espera. La llamada activa anterior pasará a

la posición de espera. Al pulsar **EXIT/CLEAR** se interrumpirán ambas llamadas.

**Funciones posibles durante una llamada activa**

Durante una llamada activa, puede accederse a las siguientes funciones (hojee con las flechas y pulse **ENTER** para hacer una selección):

Silencio/sonido	Posición de silencio
Espera/Reanudar	Determine si la llamada activa debe retenerse o reanudarse
Listín telef.	Ver el listín telefónico

Cuando tiene una llamada activa y otra llamada en espera, puede accederse a las siguientes funciones (hojee con las flechas y pulse **ENTER** para hacer una selección)

Silencio/sonido	Posición de silencio
Listín telef.	Ver el listín telefónico



## Funciones de teléfono\*

10

<b>Enlazar</b>	Mantener dos conversaciones al mismo tiempo (conferencia)
<b>Intercambio</b>	Cambiar entre las dos llamadas

### Volumen de llamada

Para subir o bajar el volumen del teléfono, pulse durante una llamada los botones + o - en el teclado del volante.

Cuando el teléfono está conectado, el teclado del volante sólo controla las funciones del teléfono.

Para controlar el sistema de audio con los botones, el teléfono ha de estar en el modo de espera, ver la página 271.

### Listín telefónico

Los números de teléfono y los nombres pueden almacenarse en la memoria del teléfono o en la memoria de la tarjeta SIM.

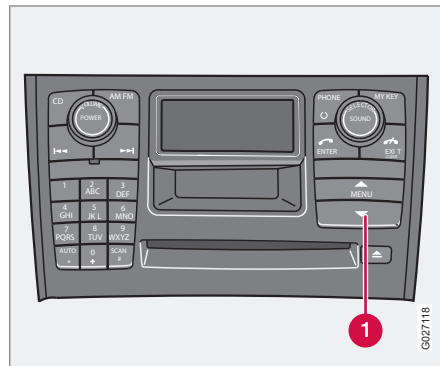
Cuando recibe una llamada de un número que está almacenado en la memoria, aparece en la pantalla el nombre de la persona que está llamando.

En la memoria del teléfono, puede almacenarse hasta 255 nombres.

### Almacenar números de teléfono con nombres

1. Pulse el botón **MENU**, seleccione **Listín telef.** y pulse **ENTER**.
2. Avance hasta **Nueva entrada** y pulse **ENTER**.
3. Introduzca un nombre y pulse **ENTER**.
4. Escriba el número y pulse **ENTER**.
5. Seleccione la memoria en la que quiere guardar los datos y pulse **ENTER**.

### Llamar un número almacenado en la memoria



- Pulse la flecha hacia abajo **MENU**(1) del botón de MENU o en el volante para buscar en el listín de teléfono.

Elija una de las siguientes opciones:

1. Pulse **ENTER** para hojear con las flechas hasta que encuentre el nombre que busca.
2. Pulse la tecla de la primera letra del nombre (o escriba todo el nombre) y pulse **ENTER**.
3. Pulse **ENTER** para llamar al número que se ha seleccionado.

### Escribir nombres o mensajes

Pulse la tecla que lleve el signo requerido: una vez para la primera letra de la tecla, dos veces para la segunda, etc. Para indicar espacio en blanco, pulse **1**.

<b>1</b>	space 1- ? ! , . : " \ q ( )
<b>2</b>	a b c 2 ä å à æ ç
<b>3</b>	d e f 3 è é
<b>4</b>	g h i 4 ì
<b>5</b>	j k l 5
<b>6</b>	m n o 6 ñ ö ò Ø



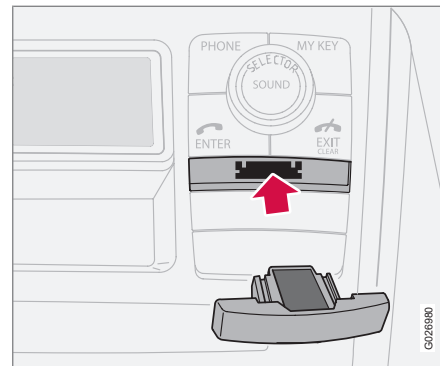
## Funciones de teléfono\*

7	p q r s 7 ß
8	t u v 8 ü ù
9	w x y z 9
*	Se emplea para escribir dos caracteres con el mismo botón.
0	+ 0 @ * # & \$ £ / %
#	Alternar entre mayúsculas y minúsculas.
<b>EXIT</b>	Para borrar la última letra o cifra marcada. Para borrar la última letra o cifra marcada. Con una pulsación larga, se borra todo el número o todo el texto.

### Para cancelar la introducción de texto:

1. Borre todos los caracteres introducidos con una pulsación larga del botón **EXIT/CLEAR**.
2. Vuelva al menú con otra pulsación larga del botón **EXIT/CLEAR**.

### Tarjeta SIM doble



Muchos operadores ofrecen tarjetas SIM dobles, una para el vehículo y otra para otro teléfono. Con el servicio de tarjeta SIM doble, puede tener el mismo número en dos aparatos diferentes. Pregunte al operador de teléfono sobre las ofertas al respecto y sobre el manejo del servicio de tarjeta SIM doble.

### Especificaciones

Potencia	2 W
Tarjeta SIM	pequeña, 3 V
Posiciones de memoria	255 <sup>A</sup>
SMS	sí
Ordenador/Fax	no
De dos bandas	sí (900/1800)

<sup>A</sup> 255 posiciones de memoria en la memoria del teléfono. La capacidad de la tarjeta SIM puede variar, según el tipo de suscripción.

### Número IMEI

Para bloquear el teléfono, debe notificarse al operador el número IMEI del teléfono. Se trata de un número de serie de 15 cifras que está programado en el teléfono. Marque **\*#06#** para ver este número en el display. Apunte el número y guárdelo en un lugar seguro.



## Estructura de menús – teléfono

### Vista general

#### 1. Reg. llamadas

- 1.1. Ll. perdidas
- 1.2. Llamadas recibidas
- 1.3. Llamadas marc.
- 1.4. Borrar lista
  - 1.4.1 Todas llamadas
  - 1.4.2 Llamadas perd.
  - 1.4.3 Llamadas reci.
  - 1.4.4 Llamadas marc.

#### 1.5. Duración llam

- 1.5.1 Última llam.
- 1.5.2 Recuento llam.
- 1.5.3 Tiempo total

- 1.5.4 Restabl. temporizador

#### 2. Listín telef.

- 2.1. Buscar
- 2.2. Nueva entrada
- 2.3. Copiar todos
  - 2.3.1 SIM a teléfono
  - 2.3.2 Teléfono a SIM

#### 2.4. Llamada rápida

- 2.4.1 Activada
- 2.4.2 Selec. números

#### 2.5. Borrar SIM

#### 2.6. Borrar telef.

#### 2.7. Estado memoria

#### 3. Mensajes

##### 3.1. Leer

##### 3.2. Escribir

##### 3.3. Configuración de mensajes

###### 3.3.1 Número SMSC

###### 3.3.2 Tiempo valid.

###### 3.3.3 Tipo de mensaje

#### 4. Opci. llamada

##### 4.1. Enviar mi núm.

##### 4.2. Llam. espera

##### 4.3. Contes.autom

##### 4.4. Rellamada automática

##### 4.5. Número de buzón de voz

##### 4.6. Desvío de llamada

###### 4.6.1 Todas llamadas

##### 4.6.2 Cuando ocup.

##### 4.6.3 No contest.

##### 4.6.4 No localizable

##### 4.6.5 Llamadas fax

##### 4.6.6 Llam. datos

##### 4.6.7 Cancelar todas

#### 5. Cambiar tel.

##### 5.1. Tel. veh.

##### 5.2. Añadir teléfono

##### 5.3-7. Teléfonos añadidos<sup>1</sup>



### NOTA

El menú mostrado arriba sólo se utiliza en automóviles con manos libres Bluetooth™.

#### 6. Ajustes del teléfono

##### 6.1. Red

###### 6.1.1 Automático

###### 6.1.2 Selecc. manual

##### 6.2. Seguridad SIM

###### 6.2.1 On

###### 6.2.2 Off

<sup>1</sup> Máx. 5 teléfonos



**Estructura de menús – teléfono**

10

- 6.2.3 Automático
- 6.3. Cambiar código PIN
- 6.4. Audio
  - 6.4.1 Volumen llamad
  - 6.4.2 Señal llamada
  - 6.4.3 Atenuac.radio
  - 6.4.4 Zumb. mensa.
- 6.5. Config. Origen

- 1.4.2. Perdidas
- 1.4.3. Recibidas
- 1.4.4. Marcadas

**1.5. Duración llam**

Duración de todas las llamadas o de la última llamada. Para reponer el contador de llamadas, es necesario disponer del código del teléfono (véase el menú 5.4).

- 1.5.1. Última llam.
- 1.5.2. Recuento llam.
- 1.5.3. Tiempo total
- 1.5.4. Restabl. temporizador

**2. Listín telef.****2.1. Buscar**

Búsqueda de un nombre en el listín telefónico.

**2.2. Nueva entrada**

Memorizar nombres y números en el listín telefónico, ver la página 273.

**2.3. Copiar todos**

Copie números de teléfono y nombres de la tarjeta SIM a la memoria del teléfono.

- 2.3.1. De la memoria de SIM a la memoria del teléfono
- 2.3.2. De la memoria del teléfono a la memoria SIM

**2.4. Marcación con una tecla**

Los números guardados en el listín telefónico puede memorizarse como números abreviados.

**2.5. Borrar SIM**

Borrar toda la memoria de la tarjeta SIM.

**2.6. Borrar teléf.**

Para borrar toda la memoria del teléfono.

**2.7. Estado memoria**

Muestra los puestos de memoria ocupados tanto en la tarjeta SIM como en el teléfono. En la tabla se indica el número total de puestos ocupados. Por ejemplo: 100 (250).

**3. Mensajes****3.1. Leer**

Mensajes de texto recibidos. Puede borrar el mensaje tras leerlo o reenviar, modificar y guardar todo el mensaje o parte de él.

**3.2. Escribir**

Para escribir un mensaje con el teclado. El mensaje puede guardarse o enviarse.

**3.3. Configuración de mensajes**

Indique el número (SMSC) de la central que debe transmitir los mensajes y el tiempo que deben guardarse en la central. Póngase en contacto con el operador para obtener información sobre la configuración de mensajes.

**Descripción de alternativas de menú****1. Reg. Llamadas****1.1. Llamadas perd.**

Lista de llamadas no contestadas. Puede llamar, borrar o guardar un número en el listín.

**1.2. Llamadas recibidas**

Lista de llamadas contestadas. Puede llamar, borrar o guardar un número en el listín.

**1.3. Llamadas salientes**

Lista de números marcados. Puede llamar, borrar o guardar un número en el listín.

**1.4. Borrar lista**

Borre las listas existentes en los menús 1.1, 1.2 y 1.3 según se indica más abajo.

- 1.4.1. All





## Estructura de menús – teléfono

Normalmente, no tendrá necesidad de modificar la configuración.

- 3.3.1. Número SMS
- 3.3.2. Tiempo valid.
- 3.3.3. Tipo de mensaje

### 4. Opciones llamadas

#### 4.1. Enviar mi núm.

Permite mostrar o ocultar su número de teléfono en el aparato del interlocutor. Póngase en contacto con su operador si desea ocultar permanentemente su número de teléfono.

#### 4.2. Llam. espera

Recibir un mensaje indicándole que hay otra llamada esperando mientras está hablando por teléfono.

#### 4.3. Contes.autom

Para recibir llamadas con contestador automático.

#### 4.4. Remarcar auto

Para volver a llamar a un número que estaba ocupado antes.

#### 4.5. Número del correo de voz

Almacena números en el buzón de voz.

#### 4.6. Desviaciones

Determine qué tipo de llamadas se han de desviar a un número de teléfono especificado y cuándo.

#### 4.6.1. Todas llamadas

El ajuste sólo es válido durante la llamada en curso.

- 4.6.2. Cuando ocup.
- 4.6.3. No contest.
- 4.6.4. No localizable
- 4.6.5. Llamadas fax
- 4.6.6. Llam. datos
- 4.6.7. Cancelar todas

### 5. Cambiar teléfono

#### 5.1. Teléfono del vehículo

Seleccione el teléfono integrado.

#### 5.2. Añadir teléfono

Añada teléfonos móviles a la lista de teléfono añadidos.

#### 5.3-7. Teléfonos añadidos

Conecte uno de los teléfonos añadidos (máximo 5 teléfonos).

#### NOTA

El menú mostrado arriba sólo se utiliza en automóviles con manos libres Bluetooth™.

### 6. Ajustes del teléfono

#### 6.1. Red

Para seleccionar operador de la red de forma automática o manual. El operador seleccionado aparece indicado en la pantalla en el modo básico del teléfono.

- 6.1.1. Automático
- 6.1.2. Selecc. manual

#### 6.2. Seguridad SIM

Seleccione si el código PIN ha de estar conectado, desconectado o si el teléfono debe indicar el código PIN de forma automática.

- 6.2.1. On
- 6.2.2. Off
- 6.2.3. Automático

#### 6.3. Cambiar código PIN

Cambie el código PIN. Apunte y guarde el código en un lugar seguro.

#### 6.4. Sonidos

##### 6.4.1. VOLUME

Regule el volumen de la señal de llamada.

##### 6.4.2. Señal llamada

Hay cinco señales de llamada diferentes.

##### 6.4.3. On/off

Atenuac.radio.

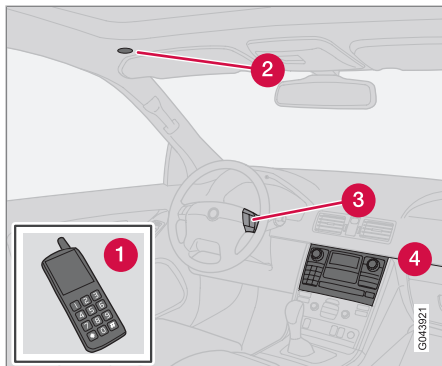
**Estructura de menús – teléfono****6.4.4. Zumbido mensaje****6.5. Config. origen**

Para restablecer los ajustes originales de fábrica.



## Manos libres de tecnología Bluetooth\*

### Generalidades



Vista general del sistema.

- 1 Teléfono móvil
- 2 Micrófono
- 3 Botones del volante\*
- 4 Panel de control de la consola central

### Bluetooth™

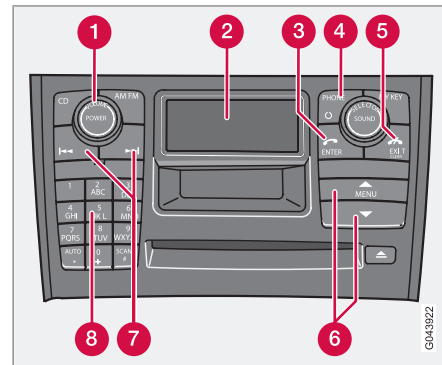
Los teléfonos móviles que están equipados con tecnología Bluetooth™ pueden conectarse de manera inalámbrica al equipo de sonido. En este caso, el equipo de sonido funciona como manos libres, con posibilidad de controlar a distancia una serie de funciones del

teléfono móvil. El micrófono está situado en el techo junto a la visera (2). El teléfono móvil puede controlarse con sus propias teclas, esté o no conectado al sistema.

### NOTA

Sólo algunos teléfonos móviles son completamente compatibles con la función de manos libres. Volvo recomienda que se dirija a un concesionario autorizado Volvo o que visite [www.volvocars.com](http://www.volvocars.com) para informarse sobre teléfonos compatibles.

### Funciones de teléfono, vista general de los mandos



Panel de control de la consola central.

- 1 **VOLUME** - volumen, encontrará la misma función en los botones del volante\*.
- 2 Pantalla
- 3 **ENTER** - contestar llamadas, seleccionar en el menú o activar el teléfono cuando está en modo de espera.
- 4 **PHONE** - conexión/desconexión/en espera.
- 5 **EXIT** - interrumpir o rechazar llamadas, regresar al menú, cancelar una selección y borrar números y caracteres introducidos.
- 6 Botón de menú
- 7 Botón de volumen
- 8 Botón de silencio



## Manos libres de tecnología Bluetooth\*

- 6 **MENU** - acceder al sistema de menús. Subiendo/bajando con los botones , se avanza entre las opciones del menú.
- 7 Buscar – desplazamiento hacia adelante y hacia atrás en caso de introducción de texto o cifras.
- 8 Botones de números y letras y de selección rápida de opciones de menú.


### Puesta en marcha

Los menús se regulan en la consola central y el teclado del volante. Para información general sobre la gestión de menús, ver la página 252.

#### **NOTA**

Si el automóvil está equipado tanto con Bluetooth™ handsfree como con teléfono integrado, el menú de teléfono tendrá un menú adicional, ver la página 285.

### Conectar y desconectar

Con una pulsación corta de **PHONE**, se activa la función de manos libres. El texto **TELÉFONO** en la parte superior de la pantalla indica que el sistema está en modo teléfono. El símbolo  indica que la función de manos libres está activa.

Mantenga pulsado **PHONE** para desactivar la función de manos libres y desconectar un teléfono conectado al sistema.

### Conectar el teléfono móvil

La conexión de un teléfono móvil se hace de diferentes maneras según el teléfono móvil haya estado conectado anteriormente o no. Si es la primera vez que se conecta el teléfono móvil, siga las instrucciones ofrecidas a continuación:

#### Opción 1 - con el sistema de menús del automóvil

1. Haga que el teléfono móvil sea detectable/visible a través de Bluetooth™, consulte el manual del teléfono o [www.volvocars.com](http://www.volvocars.com).
2. Active la función de manos libres con **PHONE**.
  - > En la pantalla aparece la opción de menú **Añadir teléfono**. Si se ha registrado antes uno o varios teléfono móviles, estos también se muestran.
3. Seleccione **Añadir teléfono**.
  - > El equipo de sonido busca teléfonos móviles en las proximidades. La búsqueda dura aproximadamente 30 segundos. Los teléfonos móviles localizados se indican con su nombre

Bluetooth™ respectivo en la pantalla. El nombre Bluetooth™ de la función de manos libres se indica en el teléfono móvil como **My Volvo Car**.

4. Seleccione uno de los teléfonos móviles en la pantalla del equipo de sonido.
5. Introduzca la serie de números que aparece indicada en la pantalla del equipo de sonido con las teclas del teléfono móvil.

#### Opción 2 - con el sistema de menús del teléfono


1. Active la función de manos libres con **PHONE**. Si hay un teléfono conectado, desconecte este.
2. Busque con la tecnología Bluetooth™ del teléfono móvil, consulte el manual del teléfono.
3. Seleccione **My Volvo Car** en una lista de unidades detectadas en su teléfono móvil.
4. Introduzca el código PIN '1234' en el teléfono móvil cuando el sistema lo solicite.
5. Conecte a **My Volvo Car** del teléfono móvil.

El teléfono móvil se registra (se vincula) y se conecta automáticamente al equipo de sonido mientras aparece el texto **Sincronizando** en la pantalla. Para obtener más información sobre




## Manos libres de tecnología Bluetooth\*

el registro de teléfonos móviles, ver la página 283.

Cuando está establecida la conexión, aparece el símbolo  y la denominación Bluetooth™ del teléfono móvil en la pantalla. A continuación, el teléfono móvil puede controlarse con el equipo de sonido.

### Llamar

1. Asegúrese de que el texto **TELÉFONO** aparece en la parte superior de la pantalla y de que puede verse el símbolo .
2. Marque el número deseado o utilice la agenda de teléfono, ver la página 284.
3. Pulse **ENTER**.

La llamada se interrumpe con **EXIT**.

### Desconectar el teléfono móvil

El teléfono móvil se desconecta automáticamente si sale del alcance del equipo de sonido. Para más información sobre la conexión, ver la página 283.

La desconexión manual se efectúa desconectando la función de manos libres con una pulsación larga de **PHONE**. La función de manos libres se desconecta también al apagarse el motor.

Tras desconectar el teléfono móvil, la llamada activa puede continuarse con el micrófono integrado del teléfono móvil y los altavoces.

### **NOTA**

Alguno teléfonos móviles requieren confirmar el paso al manos libre con las teclas del teléfono móvil.

### Gestión de llamadas

#### Llamada entrante

Las llamadas se contestan con **ENTER** aunque el equipo de sonido esté, por ejemplo, en modo CD o FM. Rechace o finalice la llamada con **EXIT**.

#### Respuesta automática

La función de respuesta automática hace que las llamadas recibidas se contesten de manera automática. Conecte y desconecte la función en **MENÚ TELÉFONO → AJUSTES DE LLAMADAS → Respuesta automática**.

#### Menú de llamadas entrantes

Pulse **MENU** o **ENTER** mientras habla por teléfono para acceder a las siguientes funciones:

- **Silenciar micrófono** - el micrófono del sistema de sonido se apaga.
- **Transf. llamada al móvil** - la llamada se transfiere al teléfono móvil.

### **NOTA**

En algunos teléfonos móviles, la conexión se interrumpe al utilizar la función de privacidad. Esto es completamente normal. La función de manos libres pregunta si desea conectarla de nuevo.

- **Agenda telefónica** - búsqueda en la agenda de teléfono.

### **NOTA**

Durante una llamada activa, no puede iniciarse otra llamada.

### Ajustes del sonido

#### Volumen de llamada

El volumen de llamadas puede regularse durante la llamada. Utilice los botones del volante\*.

#### Volumen del equipo de sonido

En el modo de teléfono (**TELÉFONO**) el volumen del equipo de sonido puede regularse de manera normal con **VOLUME**.

\* Opcional/accesorio, para mayor información, vea Introducción.



## Manos libres de tecnología Bluetooth\*

El sonido de la fuente de sonido puede desconectarse automáticamente en caso de una llamada en **MENÚ TELÉFONO → AJUSTES DEL TELÉFONO → SONIDOS Y VOLUMEN → Silenciar radio.**

### Volumen del timbre

Vaya a **MENÚ TELÉFONO → AJUSTES DEL TELÉFONO → SONIDOS Y VOLUMEN →**

Volumen de timbre y ajuste con ▲ / ▼ en el panel de control de la consola central.

### Señales de timbre

Las señales de timbre integradas en la función de manos libres pueden seleccionarse en **MENÚ TELÉFONO → AJUSTES DEL TELÉFONO → SONIDOS Y VOLUMEN → Señales de timbre → Timbre 1** etc.

### **i** NOTA

La señal de llamada del teléfono móvil acoplado no se desconecta cuando se utiliza una de las señales integradas en el sistema de manos libres.

Para seleccionar la señal de timbre del teléfono conectado<sup>1</sup>, vaya a **MENÚ TELÉFONO → AJUSTES DEL TELÉFONO → SONIDOS Y**

**VOLUMEN → SEÑALES DE TIMBRE → Usar sign.móvil.**

### Más información sobre el registro y la conexión

El sistema permite registrar tres teléfonos como máximo. El registro se hace una vez por teléfono. Después de registrarse, el teléfono móvil está en la lista de teléfonos añadidos. Puede haber como máximo un teléfono conectado por vez. El registro de los teléfonos puede anularse en **MENÚ TELÉFONO → BLUETOOTH → Borrar teléfono.**

### Conexión automática

Cuando la función manos libres está activa y el último teléfono móvil conectado está dentro del alcance del sistema, el teléfono se conecta automáticamente. Cuando el equipo de sonido busca el último teléfono conectado, aparece el nombre de este teléfono en el display. Para pasar a la conexión manual de otro teléfono, pulse **EXIT**.

### Conexión manual

Si desea conectar otro teléfono móvil que el último conectado o cambiar el teléfono móvil conectado, proceda de la siguiente manera:

Ponga el equipo de sonido en modo de teléfono (**TELÉFONO**) y siga las instrucciones de la pantalla o cambie el teléfono móvil conectado utilizando el sistema de menús como se indica a continuación.

Existen dos variantes de estructuras de menús en función de si el automóvil sólo está equipado con Bluetooth™ o si también tiene teléfono integrado.


- En automóviles con sólo Bluetooth™, la conexión se efectúa en **MENÚ TELÉFONO → BLUETOOTH → Cambiar teléfono → Añadir teléfono** o seleccionando uno de los teléfonos conectados anteriormente.
- En automóviles con teléfono integrado y Bluetooth™, la conexión se efectúa en **MENÚ TELÉFONO → Cambiar teléfono → Añadir teléfono** o seleccionando uno de los teléfonos conectados anteriormente.

<sup>1</sup> No es compatible con todos los teléfonos móviles.



## Manos libres de tecnología Bluetooth\*

### Agenda

Las gestiones de la agenda del teléfono sólo son posibles si aparece el texto **TELÉFONO** en la parte superior de la pantalla y si puede verse el símbolo .

El equipo de sonido guarda una copia de la agenda de todos los teléfonos móviles registrados. La agenda telefónica se copia automáticamente en el equipo de sonido en cada conexión. Desconecte la función en **AJUSTES DEL TELÉFONO** → **Sincr.agenda**. La búsqueda de contactos sólo se hace en la agenda del teléfono móvil conectado.







#### **NOTA**

Si el teléfono móvil no admite copiar el listín telefónico, aparece el texto **La lista está vacía** una vez terminada la copia.

Si la agenda de teléfono contiene datos de contacto de la persona que llama, estos datos aparecen indicados en el display.

### Buscar contactos

La manera más fácil de buscar en la agenda de teléfonos es pulsar prolongadamente los botones **2-9**. Esta medida inicia una búsqueda en la agenda en función de la primera letra del botón.

También puede accederse a la agenda telefónica con el botón  del panel de control de la consola central o con  en el volante. Desplácese por los contactos con los botones  y  o con  y . La búsqueda puede efectuarse también en el menú de búsqueda de la agenda en **AGENDA TELEFÓNICA** → **Buscar**:

1. Escriba la primera letra del contacto que se busca y pulse **ENTER**. O pulse solamente **ENTER**.
2. Seleccione un contacto y pulse **ENTER** para llamar.

### Control por voz

La función de control por voz del teléfono móvil para hacer llamadas puede utilizarse manteniendo pulsado **ENTER**.

#### **NOTA**

Sólo una pequeña selección de móviles es compatible con la función de control por voz. Volvo recomienda que se dirija a un concesionario autorizado Volvo o que visite la página web [www.volvocars.com](http://www.volvocars.com) para informarse sobre teléfonos compatibles.

### Número del buzón de voz

El número del buzón de voz se cambia en **AJUSTES DE LLAMADAS** → **Núm. buzón**:. Si

no hay ningún número almacenado, puede accederse a este menú con una pulsación larga de **1**. Pulse prolongadamente la tecla **1** para utilizar el número almacenado.

### Listas de llamadas



Las listas de llamadas se copian a la función de manos libres durante cada conexión y se actualizan después durante la conexión. Pulse **ENTER** para ver los últimos números marcados. Las demás listas de llamadas están en **LISTA DE LLAMADAS**.

#### **NOTA**

Algunos teléfonos móviles muestran la lista de los últimos números marcados en orden inverso.

### Introducir texto

La introducción de texto se realiza con el teclado de la consola central. Pulse una vez para el primer carácter de la tecla, dos veces para el segundo carácter, etc. Continúe introduciendo más caracteres, véase la tabla en la página 274.

Con una pulsación corta de **EXIT** se borra el carácter introducido. Con una pulsación larga de **EXIT**, se borran todos los caracteres introducidos. Con  y  en el panel de control de la consola central, se desplaza entre los caracteres.

\* Opcional/accesorio, para mayor información, vea Introducción.



**Manos libres de tecnología Bluetooth\*****Estructura de menús - manos libres Bluetooth™****NOTA**

Existen dos variantes del menú de manos libres Bluetooth™. Uno para automóviles con sólo manos libres Bluetooth™ y otro para automóviles con teléfono integrado y manos libres Bluetooth™.

**1. LISTA DE LLAMADAS**

- 1.1. 10 ult. perd.
- 1.2. 10 ult. recib.
- 1.3. 10 ult. llam.

**2. AGENDA TELEFÓNICA**

- 2.1. Buscar
- 2.2. Copiar en tel.

**3. BLUETOOTH**

- 3.1. Cambiar teléfono
  - 3.1.1. Añadir teléfono
  - 3.1.2-6. Teléfonos añadidos<sup>2</sup>
- 3.2. Borrar teléfono
- 3.3. Conectar de móvil

**4. AJUSTES DE LLAMADAS**

- 4.1. Respuesta automática
- 4.2. Núm. buzón

**5. AJUSTES DEL TELÉFONO**

- 5.1. SONIDOS Y VOLUMEN
  - 5.1.1. Volumen de timbre
  - 5.1.2. Señales de timbre
  - 5.1.3. Silenciar radio
- 5.2. Sincr.agenda

**Estructura del menú - manos libres Bluetooth™ con teléfono integrado****1. LISTA DE LLAMADAS**

- 1.1. 10 ult. perd.
- 1.2. 10 ult. recib.
- 1.3. 10 ult. llam.

**2. AGENDA TELEFÓNICA**

- 2.1. Buscar
- 2.2. Copiar en tel.

**3. BLUETOOTH**

- 3.1. Borrar teléfono
- 3.2. Conectar de móvil
- 3.3. Info Bluetooth vehic.

**4. AJUSTES DE LLAMADAS**

- 4.1. Respuesta automática
- 4.2. Núm. buzón

**5. Cambiar teléfono**

- 5.1. Teléfono de automóvil
- 5.2. Añadir teléfono
- 5.3-7. Teléfonos añadidos<sup>2</sup>

**6. AJUSTES DEL TELÉFONO**

- 6.1. SONIDOS Y VOLUMEN
  - 6.1.1. Volumen de timbre
  - 6.1.2. Señales de timbre
  - 6.1.3. Silenciar radio
- 6.2. Sincr.agenda

<sup>2</sup> Máximo 5 teléfonos.



## RSE- Sistema de entretenimiento del asiento trasero - Pantalla DUAL\*

### Generalidades

El sistema RSE puede utilizarse al mismo tiempo que el sistema infotainment del automóvil.

Cuando los pasajeros del asiento trasero utilizan el DVD, la entrada RSE-AUX o miran la televisión<sup>1</sup> y escuchan al mismo tiempo con lo auriculares, los pasajeros del asiento delantero pueden seguir utilizando la radio o el reproductor de CD del automóvil.

### Consumo de corriente, posiciones de encendido

El sistema puede conectarse con el encendido en la posición I o II y cuando el motor está en marcha. Al arrancar el automóvil, la película se para temporalmente y continúa cuando el motor se ha puesto en marcha.


El sistema se bloquea cuando se ha utilizado una vez sin que el encendido esté en la posición I. Para volverlo a poner en marcha, es necesario poner el encendido en la posición I.

### NOTA

Si se utiliza prolongadamente (durante más de 10 minutos) con el motor desconectado, la capacidad de la batería del automóvil puede bajar a un nivel tan bajo que no sea posible arrancar el motor.

En este caso, aparecerá en la pantalla un mensaje.

### Vista general de la televisión

Pulse  y seleccione TV | DVD | AUX  
→ TV → MEDIA MENU.

Lista canales bloquead.



Gestión de emisoras



Búsqueda de canales



Manejo nuevos portadores

Añadir portadora

Información sobre una frecuencia

Quitar una frecuencia

Quitar todas las frecuencias

Búsqueda automática

Ajustes del sistema



TV

Modo Audio

Ajustes por defecto

Conf. zona tiempo

Módulo CI



No se emplea CAM

Información módulo CI

Fuerza de la señal



<sup>1</sup> La televisión es un equipamiento opcional del sistema RSE.



## RSE- Sistema de entretenimiento del asiento trasero - Pantalla DUAL\*

### Configuración del sistema - TV

Pulse **MEDIA MENU** → Ajustes del sistema  
→ TV.

Idioma Idioma de los menús de la televisión	Por ej. Inglés
Formato pant.	16:9 4:3 Automático
Modo (modo de pantalla)	Estándar Zoom Toda la pant. Centrado
Modo Audio	Derecha Enlaces
Tiempo ocultar Los menús pueden aparecer entre 8 y 40 segundos.	

### Configuración del sistema-Modo de sonido

Pulse **MEDIA MENU** → Ajustes del sistema  
→ Modo Audio.

El idioma original de un programa de televisión puede cambiarse al doblaje en otro idioma si el programa se transmite con varias pistas de sonido.

Audio	Audio - 1, por ej. <b>ENG.</b> Audio - 2, por ej. <b>GER.</b>
Modo Audio	Derecha Enlaces Estéreo AC3

### Configuración del sistema- Configuración de fábrica

Pulse **MEDIA MENU** → Ajustes del sistema  
→ Ajustes por defecto.

Aquí se recupera la configuración original del sistema.

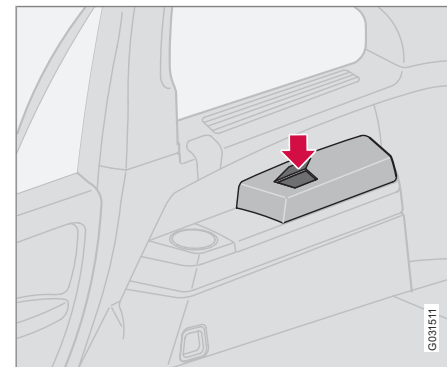
### Configuración del sistema-Ajuste de zona horaria

Pulse **MEDIA MENU** → Ajustes del sistema  
→ Conf. zona tiempo.

Para poder ver correctamente el horario de la programación de otras regiones, es necesario ajustar la zona horaria. Los menús de los botones **GUIDE** y **INFO** el reloj cambian según la zona horaria ajustada.

### Canales de pago

Para poder ver canales de pago, debe colocarse una tarjeta de pago en un adaptador que se introduce en la caja digital.






## RSE- Sistema de entretenimiento del asiento trasero - Pantalla DUAL\*

La caja digital está situada en el lado derecho del compartimento de carga

1. La caja está protegida por una cubierta. Abra la tapita situada encima de la cubierta.
2. Abra la tapa de goma de la caja.
3. Inserte la tarjeta en el adaptador. Asegúrese de introducirla correctamente.
4. Introduzca el adaptador en la caja digital. Asegúrese de introducirlo correctamente.
  - > El sistema detectará que ha recibido información nueva.
5. Busque para encontrar los nuevos canales que están disponibles, consulte el capítulo "Canales de televisión de la tarjeta de pago".

### Canales de televisión de la tarjeta de pago

Busque para que el sistema encuentre los canales de la tarjeta de pago.

1. Pulse **MEDIA MENU** en el mando a distancia.
2. Seleccione **Búsqueda de canales** → **Búsqueda automática**.
3. Seleccione el país y pulse .


### Formatos compatibles con la caja digital

El sistema de televisión admite el estándar MPEG-2. Si se adquiere un adaptador, existe la posibilidad de recibir transmisiones en MPEG-4. Este adaptador se introduce en la caja digital y se coloca de la misma manera que el adaptador para tarjeta de pago. Consulte el capítulo "Canales de pago".



### Música

#### Reproducir un CD

1. Introduzca el CD con la cara de la etiqueta orientada hacia el lado opuesto a los botones.
  - > El disco empieza a reproducirse automáticamente.
2. Conecte los auriculares inalámbricos, seleccione **CH A** para la pantalla izquierda o **CH B** para la pantalla derecha.
  - > El sonido se envía a los auriculares.
3. Ajuste el volumen de sonido en los auriculares con el control de volumen/la rueda del auricular.

Si no, active el equipo de sonido del automóvil en **MODE-AUX** y pulse  en el mando a distancia para oír el sonido por los altavoces.


### Seleccionar en el catálogo del disco

1. Introduzca el disco.
2. Pulse .
3. Avance con los botones de navegación para seleccionar un archivo.
4. Pulse  para seleccionar un catálogo subordinado.



### Diferentes variantes de reproducción

El disco puede reproducirse de diferentes maneras, avance con los botones de navegación para seleccionar una de las opciones.

Cuando aparece el cuadro de diálogo:

1. Pulse el botón de navegación derecho para pasar al menú derecho.
2. Avance con los botones de navegación para seleccionar un tipo de reproducción.
3. Confirme con .




### Cambiar de pista en el CD

- Cambie de pista en el CD con  o . Para bobinar, mantenga pulsados los botones.



## RSE- Sistema de entretenimiento del asiento trasero - Pantalla DUAL\*

### Pausa

1. Pause y vuelva a iniciar el disco con .
2. Pare el disco con .
3. Pulse  de nuevo para expulsar el disco.

### El sistema permite el uso de copias pirata.

La capacidad de reproducción y la calidad dependen sin embargo del archivo original, el formato y la calidad del disco.

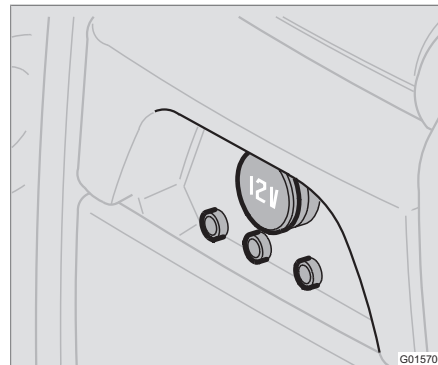
### Entrada AUX, enchufe de 12 V

La entrada está prevista para conectar otros equipos. Siga siempre las instrucciones de conexión del equipo externo, el fabricante o el vendedor. El equipo conectado a la entrada RSE-AUX puede utilizar las pantallas, los auriculares inalámbricos, las tomas de auriculares y los altavoces del automóvil.

#### NOTA

Para poder reproducir el sonido del RSE en el equipo del automóvil, el conmutador de sonido **AUX/RSE** debe estar en la posición **RSE**, ver la página 254.

### Conexión de la entrada RSE-AUX



La entrada RSE-AUX está situada en la consola central debajo del reproductor de DVD.

1. Conecte el cable de vídeo al enchufe amarillo.
2. Conecte el cable de sonido izquierdo al enchufe blanco y el derecho al enchufe rojo.
3. Conecte el cable eléctrico a la toma de corriente si el equipo está previsto para 12 V.

### Sistema

Formatos que admite el sistema.

Formatos de audio	CD-DA, DVD-Audio Playback, MP3, WMA
Formatos de vídeo	DVD-vídeo, VCD, SVCD, Divx/MPEG-4, WMA vídeo, Photo cd Kodak, Photo CD JPG
Formato disco	DVD-RAM, DVD-ROM, DVD-RW, DVD+RW, DVD-R, DVD+R, CD-R, CD-ROM, CD-RW, CD-3, HDCD

### Ajustes avanzados del sistema

Solo es posible acceder a estos ajustes cuando el reproductor de DVD está vacío.

- Pulse **MEDIA MENU**.

<b>GENERAL SETUP</b>	ANGLE MARK CAPTION
<b>AUDIO SETUP</b>	COMPRESSION



## RSE- Sistema de entretenimiento del asiento trasero - Pantalla DUAL\*

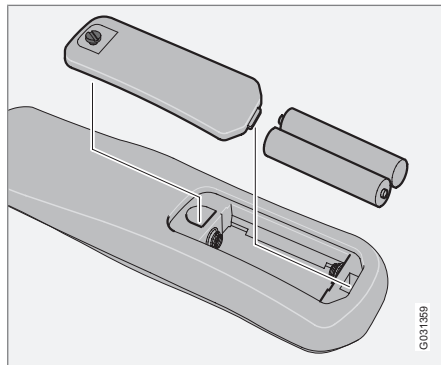
10

<b>DVX(R) REGISTRATION</b>	
<b>PREFERENCES</b>	TV TYPE AUDIO SUBTITLE DEFAULTS

### Cambio de pilas del mando a distancia y de los auriculares inalámbricos

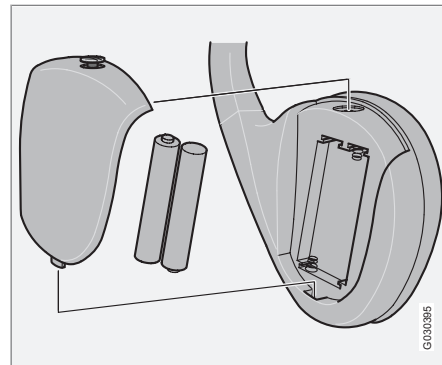
El mando a distancia y los auriculares llevan 2 pilas del modelo AAA.

Lleve pilas de reserva en viajes de largo recorrido.



*Mando a distancia*

1. Destornille el tornillo y suelte la tapa.
2. Retire las pilas gastadas, oriente las pilas nuevas según los símbolos del compartimento e introdúzcalas.
3. Coloque la tapa y atornille el tornillo.



*Auriculares inalámbricos*

1. Destornille el tornillo y suelte la tapa.
2. Retire las pilas gastadas, oriente las pilas nuevas según los símbolos del compartimento e introdúzcalas.
3. Coloque la tapa y atornille el tornillo.



### NOTA

Si el sistema está demasiado caliente para utilizarse o la tensión de la batería es demasiado baja, aparecerá un mensaje de información en la pantalla.

### Gestión medioambiental

Deseche las pilas gastadas de forma respetuosa con el medio ambiente.



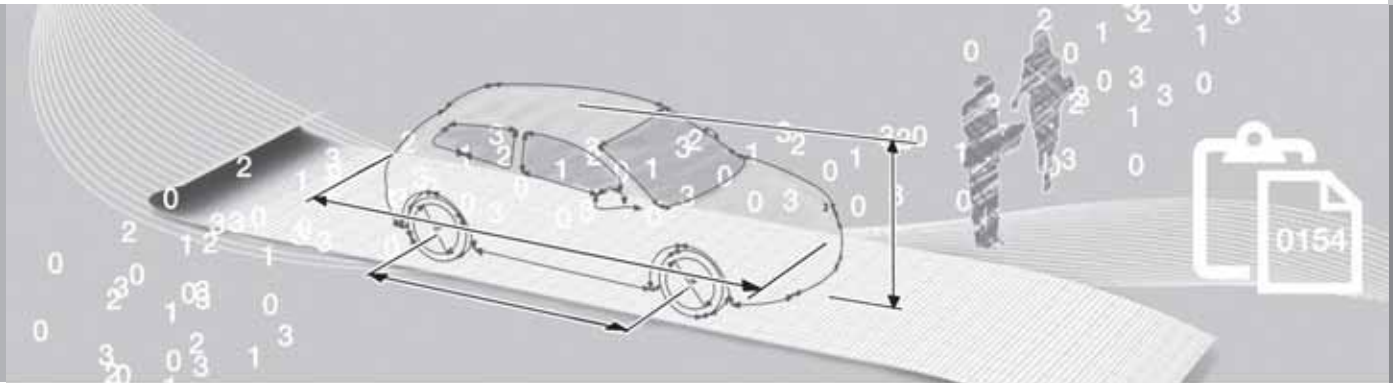
Designaciones de tipo.....	294
Pesos y medidas.....	296
Especificaciones del motor.....	299
Aceite de motor.....	300
Líquidos y lubricantes.....	302
Combustible.....	304
Llantas y neumáticos, dimensiones y presión .....	306
Catalizador.....	308
Sistema eléctrico.....	309
Homologación .....	311
Símbolos de la pantalla.....	312





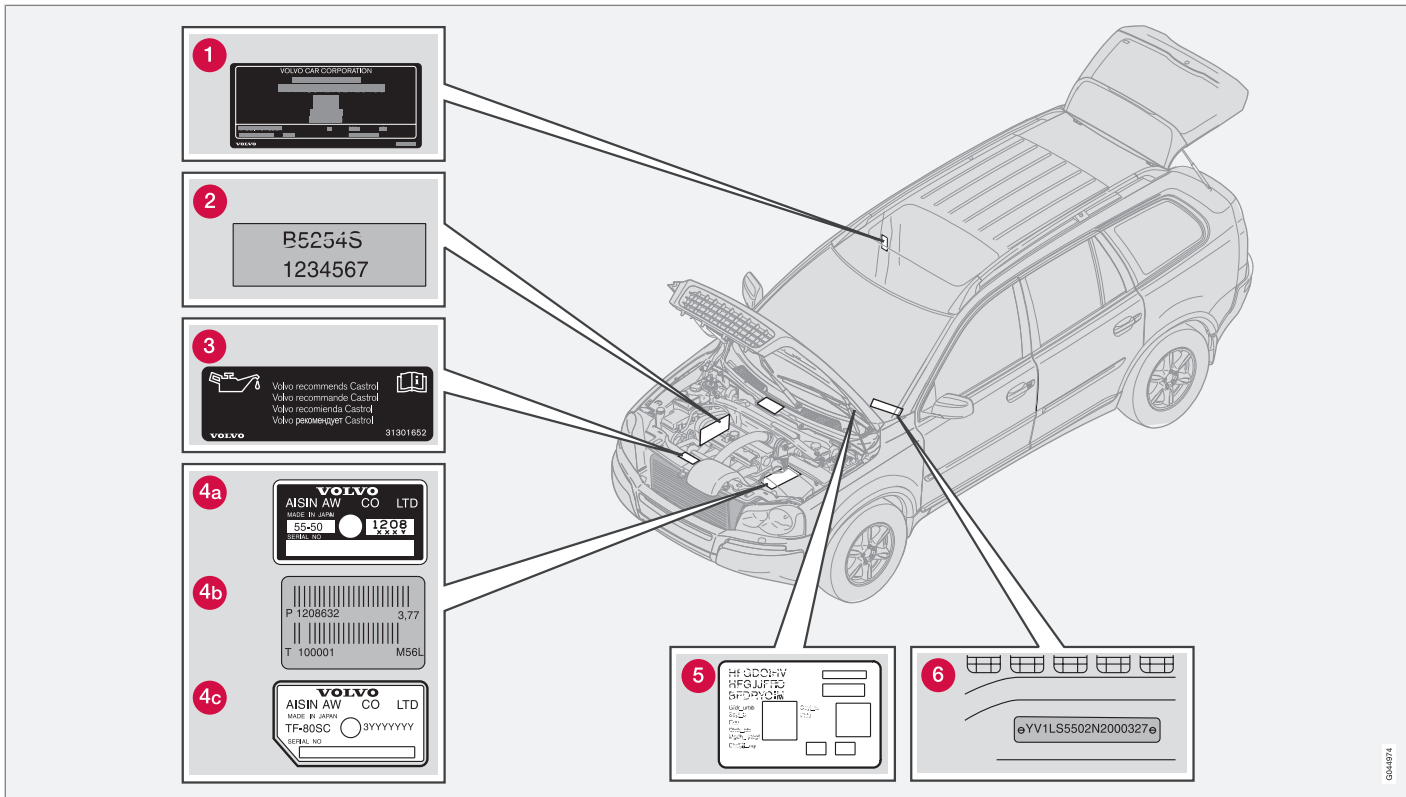
# 11

## ESPECIFICACIONES



## Designaciones de tipo

11



064974

## Designaciones de tipo

Cuando hable con el concesionario Volvo sobre el automóvil y cuando haga pedidos de repuestos y accesorios, le resultará más fácil si conoce la designación de tipo del automóvil, el número de chasis y el número de motor.

- 1 Denominación de tipo, número de chasis, pesos máximos permitidos, códigos de pintura y tapicería, y número de aprobación de tipo. La placa se ve al abrir la puerta trasera derecha.
- 2 Código de motor, referencia y número de fabricación.
- 3 Placa de aceite de motor.
- 4 Designación de tipo y número de serie de la caja de cambios:
  - A caja de cambios automática AW
  - B caja de cambios manual
  - C caja de cambios automática
- 5 Placa para calefactor de estacionamiento.
- 6 Número de identificación del vehículo (VIN – Vehicle Identification Number).

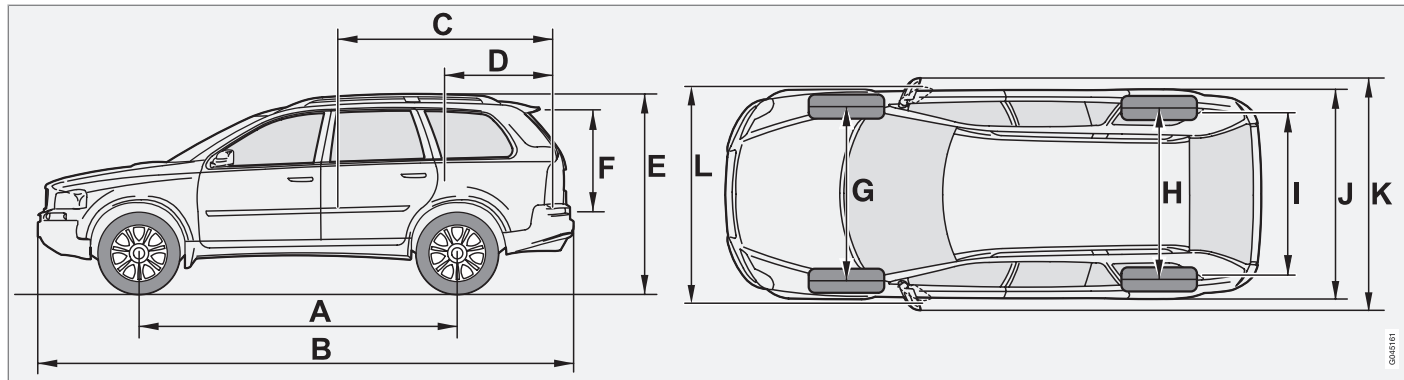
En el certificado de registro encontrará más información sobre el automóvil.

**i** NOTA

Las placas que aparecen en el manual de instrucciones no son reproducciones exactas de las que están instaladas en el automóvil. El propósito es mostrar de manera aproximada su aspecto y su ubicación en el vehículo. Encontrará la información que es válida específicamente para su automóvil en la placa correspondiente instalada en el vehículo.

## Pesos y medidas

## Medidas



	Medidas	mm
A	Distancia entre ejes	2857
B	Longitud	4807
C	Longitud de carga, piso, asiento abatido	2018
D	Longitud de carga, piso	1118
E	Altura	1784
F	Altura de carga, piso	872
G	Vía delantera	1634

	Medidas	mm
H	Vía trasera	1624
I	Anchura de carga, piso	1064
J	Anchura	1936
K	Ancho incl. retrovisores	2112
L	Anchura con los retrovisores plegados	1936

## Pesos

El peso en orden de marcha incluye al conductor, el peso del depósito de combustible lleno hasta el 90 % y todos los aceites y líquidos.

El peso de los pasajeros y de accesorios montados y el peso sobre la bola (si se lleva conectado un remolque, véase la tabla) afecta a la capacidad de carga pero no están incluidos en el peso en orden de marcha.

Peso de carga permitido = Peso total - Peso en orden de marcha.

## Pesos y medidas

### NOTA

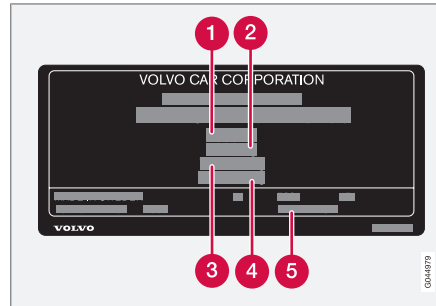
El peso en orden de marcha declarado se refiere al automóvil en su diseño básico, es decir, un vehículo sin accesorios ni equipos opcionales. Esto significa, que cada accesorio que se añade reduce la capacidad de carga del automóvil de manera correspondiente.

Ejemplos de accesorios que reducen la capacidad de carga son los niveles de equipamiento Kinetic/Momentum/Summum y otros accesorios como enganche de remolque, barras montacargas, cofre de techo, equipo de sonido, luces complementarias, GPS, calefactor de combustible, rejilla de protección, alfombrillas, cubreobjetos, asientos regulados eléctricamente, etc.

Pesar el automóvil es una manera segura de averiguar el peso en orden de marcha de su automóvil específico.

### PRECAUCIÓN

Las características de conducción del automóvil varían según el peso y la colocación de la carga.



Para la ubicación de la placa, ver la página 294.

- 1 Peso total máximo
- 2 Peso máximo (coche+remolque)
- 3 Carga máxima del eje delantero
- 4 Carga máxima del eje trasero
- 5 Nivel de equipamiento

**Carga máxima:** Véase el certificado de registro.

**Carga máxima sobre el techo:** 100 kg

### Pesos de remolque y carga sobre la bola

Motor	Peso máximo de remolque con freno, kg	Carga máxima sobre la bola, kg
D3 FWD	1800	90
otros	2250	90

# 11 Especificaciones

## Pesos y medidas

Peso máximo de remolque sin freno, kg	Carga máxima sobre la bola, kg
750	50

## Especificaciones del motor

 **NOTA**

Todos los motores no están disponibles en todos los mercados.

Motor	Código de motor <sup>A</sup>	Potencia (kW/rpm)	Potencia (hk/rpm)	Par de torsión (Nm/rpm)	Nº de cilindros	Diámetro (mm)	Carrera (mm)	Cilindrada (litros)	Relación de compresión
T5	B5254T2	154/5000	210/5000	320/1500-4500	5	83	93,2	2,52	9,0:1
3.2	B6324S5	179/6400	243/6400	320/3200	6	84	96	3,19	10,8:1
D5	D5244T18	147/3900	200/3900	420/1900-2800	5	81,0	93,15	2,40	17,3:1
D5 <sup>B</sup>	D5244T4	136/4000	185/4000	400/2000-2750	5	81	93,15	2,40	17,3:1
D3 <sup>B</sup>	D5244T5	120/4000	163/4000	340/1750-3000	5	81,0	93,15	2,40	17,3:1

<sup>A</sup> El código de motor, el número de componente y el número de serie se pueden leer en el motor, ver la página 294.

<sup>B</sup> Algunos mercados

## Aceite de motor

### Condiciones de conducción poco favorables

En caso de conducciones largas, controle el nivel del aceite con mayor frecuencia:

- con caravana o remolque
- en terreno montañoso
- a alta velocidad
- a temperaturas inferiores a -30 °C o superiores a +40 °C.

Estas condiciones pueden causar un aumento excesivo de la temperatura o el consumo de aceite.

Compruebe también con mayor frecuencia el nivel de aceite si conduce normalmente trayectos cortos (menos de 10 km) a baja temperatura (inferior a +5 °C).

Elija un aceite de motor completamente sintético si conduce en condiciones poco favorable. De esta manera, se mejorará la protección del motor.

Volvo recomienda productos de aceite Castrol.



### IMPORTANTE

Para cumplir las normas de intervalo de servicio del motor, todos los motores se llenan en fábrica con un aceite de motor sintético especialmente adaptado. El aceite se ha seleccionado con gran atención y tomando en consideración la vida útil, la capacidad de arranque, el consumo de combustible y la carga medioambiental.

Para poder aplicar los intervalos de servicio recomendados, se requiere el uso de un aceite de motor aprobado. Utilice solamente la calidad de aceite especificada tanto para añadir como para cambiar aceite, de lo contrario corre el riesgo de alterar la vida útil, la capacidad de arranque, el consumo de combustible y la carga medioambiental.

Volvo Car Corporation no asume ninguna responsabilidad de garantía, si no se utiliza un aceite de motor de la calidad y la viscosidad especificadas.

Volvo recomienda realizar el cambio de aceite en un taller. Recomendamos los servicios de un taller autorizado Volvo.



## Aceite de motor

## Placa de características de aceite

Motor	Código de motor	Calidad de aceite recomendada	Volumen incluido filtro de aceite (litros)
T5	B5254T2	<b>Calidad de aceite: ACEA A5/B5</b> <b>Viscosidad: SAE 0W-30.</b>	aprox 5,5
3.2	B6324S5		aprox 6,8
D5	D5244T18		aprox 5,9
D5 <sup>A</sup>	D5244T4		aprox 5,9
D3 <sup>A</sup>	D5244T5		aprox 5,9

<sup>A</sup> Algunos mercados

Para llenado de aceite de motor, ver la página 219.

## Líquidos y lubricantes

Caja de cambios automática	Volumen (litros)	Aceite de la transmisión especificado
TF-80SC	7,0	AW1
AW55-51	7,7	JWS 3309

## Líquidos

Líquido	Sistema	Volumen (litros)	Calidad recomendada:
Líquido refrigerante	T5	8,0	Refrigerante recomendado por Volvo mezclado con un 50% de agua <sup>A</sup> , véase el envase. El termostato se abre a: motores de gasolina, 90 °C, motores diésel 82 °C
	3.2	9,7	
	D3 y D5	8,7	
Fluido refrigerante	Aire acondicionado	<sup>B</sup>	R134a (HFC134a) Aceite: PAG
Líquido de frenos	Sistema de frenos	0,6	DOT 4+
Aceite de la dirección asistida	Dirección asistida	1,0	WSS M2C204-A o un producto equivalente con la misma especificación.
	en depósito	0,2	
Líquido de lavado		6,5	Utilice el anticongelante recomendado por Volvo mezclado con agua para temperaturas bajo cero.

## Líquidos y lubricantes

Líquido	Sistema	Volumen (litros)	Calidad recomendada:
Combustible	Motor de gasolina	aprox. 80	Gasolina: ver la página 147
	Motor diésel	aprox. 68	Diesel: ver la página 147

A La calidad de agua debe cumplir con la norma STD 1285,1.

B La cantidad de fluido refrigerante varía según el modelo de motor. Volvo recomienda que se ponga en contacto con un taller autorizado Volvo para obtener la información correcta.

 **IMPORTANTE**





Utilice el aceite de la transmisión recomendado para no dañar la caja de cambios y no lo mezcle con otro aceite de transmisión. Si se ha echado otro aceite, póngase en contacto con un taller para una revisión. Volvo recomienda que se ponga en contacto con el taller autorizado Volvo más próximo.

 **NOTA**

En condiciones normales de conducción no es necesario cambiar el aceite de la caja de cambios durante su vida útil. Sin embargo, el cambio puede ser necesario en condiciones de conducción poco favorables, ver la página 300.

## Combustible

### Emisión de CO<sub>2</sub> y consumo de combustible

		A		B		C	
		CO <sub>2</sub>		CO <sub>2</sub>		CO <sub>2</sub>	
T5 AWD	aut	381 (385) <sup>A</sup>	16,0 (16,2) <sup>A</sup>	220 (222) <sup>A</sup>	9,2 (9,3) <sup>A</sup>	280 (282) <sup>A</sup>	11,7 (11,8) <sup>A</sup>
3.2 AWD	aut	374 (377) <sup>A</sup>	16,1 (16,1) <sup>A</sup>	203 (208) <sup>A</sup>	8,7 (8,9) <sup>A</sup>	265 (269) <sup>A</sup>	11,4 (11,5) <sup>A</sup>
D3	aut	– (283) <sup>A</sup>	– (10,7) <sup>A</sup>	– (178) <sup>A</sup>	– (6,8) <sup>A</sup>	– (216) <sup>A</sup>	– (8,2) <sup>A</sup>
D5 AWD	aut	– (290) <sup>A</sup>	– (11,0) <sup>A</sup>	– (179) <sup>A</sup>	– (6,8) <sup>A</sup>	– (219) <sup>A</sup>	– (8,3) <sup>A</sup>

<sup>A</sup> El valor entre paréntesis se refiere al modelo de 7 plazas.

**CO<sub>2</sub>** : gramos/km

 : litros/100 km

A = ciclo urbano

B = ciclo extraurbano

C = ciclo mixto

#### Consumo de combustible y emisiones de dióxido de carbono

Los valores de consumo y emisiones de la tabla se basan en ciclos de conducción especiales de la UE<sup>1</sup> válidos para automóviles con peso en orden de marcha sin equipamientos complementarios. Según su equipamiento, el peso del automóvil puede ser mayor. Este hecho, así como la carga que lleva el automó-

vil, aumenta el consumo de combustible y las emisiones de dióxido de carbono.

Existen varias causas de que el consumo de combustible sea mayor comparado con los valores de las tablas. Por ejemplo:

- La técnica de conducción del conductor.
- Si el cliente ha pedido llantas más grandes que las montadas de serie en la versión

<sup>1</sup> Las cifras de consumo de combustible declaradas oficialmente se basan en dos ciclos de conducción normalizados en laboratorio ("ciclos de conducción de la UE") conforme a las directivas 80/1268/EEC (Euro 4), EU Regulation no 692/2008 (Euro 5) y UN ECE Regulation no 101 de la UE. Las directivas engloban los ciclos urbano y extraurbano. El urbano se inicia con un arranque en frío del motor. Las pruebas de conducción se simulan. En el ciclo extraurbano, el automóvil se acelera y se frena a velocidades entre 0-120 km/h. Las pruebas de conducción se simulan. El valor del ciclo mixto que se presenta en la tabla es, según la norma, una combinación del ciclo urbano y el ciclo extraurbano. Para calcular las emisiones de CO<sub>2</sub> durante los dos ciclos de conducción, los gases de escape se recogen. Después se analizan y proporcionan el valor de emisiones de CO<sub>2</sub>.

## Combustible

básica del modelo, aumenta la resistencia del aire.

- La velocidad aumenta la resistencia del aire.
- La calidad de combustible, las condiciones viales y meteorológicas y el estado del automóvil.

Es suficiente con una combinación de algunos de los ejemplos mencionados para aumentar considerablemente el consumo. Para más información, le remitimos a las directivas mencionadas<sup>1</sup>.

Las discrepancias pueden ser grandes al comparar con los ciclos de conducción de la UE<sup>1</sup> que se utilizan para certificar el automóvil y en los que se basan las cifras de consumo de la tabla.

### Tenga en cuenta lo siguiente

Consejos que el usuario puede aprovechar para reducir el consumo:

- Conduzca con suavidad y evite acelerones innecesarios y frenazos bruscos.
- Circule con la presión de aire correcta en los neumáticos y compruébela regularmente. Elija la presión de neumáticos ECO

para obtener el mejor resultado, consulte la tabla de presión de neumáticos en la página 307.

- La elección de neumáticos puede afectar al consumo de combustible. Pida información sobre los neumáticos más apropiados a un concesionario.

Encontrará más información y consejos en las páginas 15 y 144.

Consulte la página 149 para obtener más información sobre el combustible.

<sup>1</sup> Las cifras de consumo de combustible declaradas oficialmente se basan en dos ciclos de conducción normalizados en laboratorio ("ciclos de conducción de la UE") conforme a las directivas 80/1268/EEC (Euro 4), EU Regulation no 692/2008 (Euro 5) y UN ECE Regulation no 101 de la UE. Las directivas engloban los ciclos urbano y extraurbano. El urbano se inicia con un arranque en frío del motor. Las pruebas de conducción se simulan. En el ciclo extraurbano, el automóvil se acelera y se frena a velocidades entre 0-120 km/h. Las pruebas de conducción se simulan. El valor del ciclo mixto que se presenta en la tabla es, según la norma, una combinación del ciclo urbano y el ciclo extraurbano. Para calcular las emisiones de CO<sub>2</sub> durante los dos ciclos de conducción, los gases de escape se recogen. Después se analizan y proporcionan el valor de emisiones de CO<sub>2</sub>.

## Llantas y neumáticos, dimensiones y presión

**Dimensiones homologadas**

En algunos países, la documentación del vehículo no indica las dimensiones homologadas. En la siguiente tabla se indican todas las combinaciones de llantas y neumáticos homologa-

das, así como el índice de carga (LI) y el símbolo de velocidad (SS) mínimos permitidos. Para leer la tabla, es necesario conocer los datos del motor, si la tracción es a las ruedas delanteras (FWD) o integral (AWD) y el tipo de

caja de cambios. Para más información acerca de estos datos, ver la página 294.

✓ = Aprobado

Motor		man/ aut	LI <sup>A</sup>	SS <sup>B</sup>	235/65R17 7Jx17x49	235/60R18 7Jx18x49	255/50R19 8Jx19x49	255/45R20 8Jx20x49
T5	B5254T2	aut	101	V	✓	✓	✓	✓
3.2	B6324S5	aut	101	V	✓	✓	✓	✓
D3	D5244T5	aut	101	H	✓	✓	✓	✓
D5	D5244T18	aut	101	H	✓	✓	✓	✓

<sup>A</sup> Índice de cara mínimo permitido (LI). El índice de carga de los neumáticos debe ser como mínimo igual o superior al que se indica en la tabla. Para más información, ver la página 188.

<sup>B</sup> Categoría de velocidad mínima permitida (SS). La categoría de velocidad de los neumáticos debe ser como mínimo igual o superior a la que se indica en la tabla. Para más información, ver la página 188.

## Llantas y neumáticos, dimensiones y presión

## Presiones de neumáticos permitidas

Motor	Dimensión del neumático	Velocidad (km/h)	Carga, 1-3 personas		Carga máxima		Presión ECO <sup>A</sup>
			Delante (kPa) <sup>B</sup>	Detrás (kPa)	Delante (kPa)	Detrás (kPa)	
Todos	235/65R17	0-160	220	220	270	270	270
	235/60R18	160+	220	220	270	270	-
	255/50R19	0-160	240	240	270	270	270
	255/45R20	160 +	240	240	270	270	-
Temporary Spare Tyre		0-80	420	420	420	420	-

<sup>A</sup> Conducción económica, ver la página 192.

<sup>B</sup> En algunos países se utiliza la unidad bar junto con la unidad pascal del Sistema Internacional de Unidades (SI): 1 bar = 100 kPa (270 kPa = 2,70 bares).

 **NOTA**

Todos los motores, neumáticos y combinaciones no están disponibles en todos los mercados.

## Catalizador

### Generalidades

La función del catalizador es depurar los gases de escape. Está situado en el flujo de gases de escape cerca del motor para alcanzar rápidamente su temperatura de funcionamiento. El catalizador está compuesto por un monolito (cerámico o metálico) provisto de conductos. Las paredes de los conductos están revestidas de platino, rodio y paladio. Estos metales se encargan de la función de catálisis, esto es, aceleran la reacción química sin consumirse en ella.

### Sonda Lambda™ sensor de oxígeno

La sonda Lambda forma parte de un sistema de regulación cuya función es reducir las emisiones y contribuir al ahorro de combustible.

El sensor de oxígeno supervisa el contenido de oxígeno de los gases de escape que salen del motor. El resultado del análisis de los gases de escape se envía a un sistema electrónico que controla de forma continua los inyectores de combustible. La relación entre el aire y el combustible enviado al motor se regula constantemente. Este sistema de regulación crea las condiciones ideales para obtener una eliminación eficaz de sustancias peligrosas (hidrocarburos, monóxido de carbono y óxidos de nitrógeno) con ayuda del catalizador de tres vías.



## Sistema eléctrico

**Generalidades**

El automóvil está provisto de un alternador con regulador de tensión. El sistema eléctrico es de un solo polo y utiliza el chasis el bloque del motor como conductores.

La capacidad de la batería depende del equipamiento del vehículo.

**IMPORTANTE**

Si se cambia la batería, sustitúyala por otra de la misma capacidad de arranque en frío y la misma capacidad de reserva que la batería original (compruebe la placa de características de la batería).

**Batería**

Tensión, V	Capacidad de arranque en frío, CCA (Cold Cranking Amperes), A	Capacidad de reserva, minutos	Capacidad (Ah)
12	600	120	70
12	800 <sup>A</sup>	150	90

<sup>A</sup> Automóviles provistos de motor diésel o calefactor de estacionamiento



**Bombillas**

Iluminación	Potencia (W)	Tipo
Luces de cruce, halógenas	55	H7 LL
Luces largas, halógenas	55	H7 LL
Luces largas adicionales, ABL	65	H9
Intermitentes delanteros	21	HY21W
Luces de posición/estacionamiento delanteras, Luces de posición traseras, Luces de posición laterales delanteras, iluminación de guía trasera	5	W5W LL

## Sistema eléctrico

Iluminación	Potencia (W)	Tipo
Luces antiniebla	55	H1
Intermitentes laterales, retrovisores	5	WY5W LL
Iluminación de guía delantera	5	Casquillo SV8.5 Longitud 38 mm
Iluminación de la guantera	5	Casquillo SV8.5 Longitud 43 mm
Iluminación del espejo de cortesía	1,2	Casquillo SV5.5 Longitud 35 mm
Iluminación del compartimento de carga	10	Casquillo SV8.5 Longitud 43 mm
Iluminación de la matrícula	5	C5W LL
Intermitentes traseros	21	PY21W LL
Luces de freno, luces de marcha atrás	21	P21W LL
Luz antiniebla trasera	21	H21W LL


**Sistema de mando a distancia**

País	
A, B, CY, CZ, D, DK, E, EST, F, FIN, GB, GR, H, I, IRL, L, LT, LV, M, NL, P, PL, S, SK, SLO	 Delphi certifica por la presente que este sistema de mando a distancia cumple las normas fundamentales de calidad y otras disposiciones pertinentes de la directiva 1999/5/EG.
IS, LI, N, CH	
HR	
RC	 ETC093LPD0155

## Símbolos de la pantalla



### Generalidades

En las pantallas del automóvil, pueden aparecer una gran cantidad de símbolos. Los símbolos están divididos en símbolos de advertencia, control e información. A continuación mostramos los símbolos más habituales y su significado e indicamos las páginas del libro en las que podrá encontrar más información. Para más información sobre los símbolos y los mensajes, consulte las páginas 59 y 63.






El símbolo  brilla con luz roja o luz amarilla según la gravedad de la avería detectada. Al mismo tiempo aparece un mensaje aclaratorio en la pantalla de información.

### Símbolos de la pantalla

#### Símbolos de control y advertencia en el instrumento combinado


Símbolo	Significado	Página
	Advertencia	23, 59, 62, 162, 164
	Sistema de depuración de gases de escape	59, 61

Símbolo	Significado	Página
	Avería en el sistema ABS	60, 160
	Luz antiniebla trasera	61
	Control de tracción y de estabilidad STC o DSTC	61, 162
	Precalentador del motor (diésel)	61
	Símbolo de control de remolque	61
	Freno de estacionamiento aplicado	61




Símbolo	Significado	Página
	Airbags - SRS	23, 61
	Baja presión de aceite	59, 61
	Testigo del cinturón	20, 60
	El alternador no carga	61
	Avería en el sistema de frenos	60, 159

## Símbolos de la pantalla


## Otros símbolos de información en el instrumento combinado

Símbolo	Significado	Página
	Control de velocidad constante*	77

## Símbolos de información en la pantalla de la consola central

Símbolo	Significado	Página
	Archivos de sonido	265
	Catálogo en CD	265
	Información de tráfico	261, 263

## Símbolos de información en el retrovisor

Símbolo	Significado	Página
	Airbag en el lado del acompañante, desconectado	27

## A

ABS: avería en el sistema ABS.....	60	AIRBAG .....	24	Alumbrado, cambio de lámparas.....	229
Acceso		Airbag de techo lateral (IC).....	30	espejo de cortesía.....	235
asiento trasero.....	120	Airbag lateral, SIPS.....	28	iluminación de guía.....	234
Aceite, ver también aceite de motor..	61, 300	Aire acondicionado.....	96	iluminación de la matrícula.....	234
Aceite de la dirección asistida, control y		ECC.....	100	intermitente.....	231
llenado.....	222	parte trasera del habitáculo.....	65	luces antiniebla.....	231
Aceite de motor.....	219, 300	Ajuste del volante.....	80	luces de estacionamiento.....	231
calidad de aceite.....	300	Alarma		luces de posición laterales.....	231
capacidades.....	300	conexión.....	140	Luces traseras.....	232
condiciones de conducción poco favo-		desconexión.....	141	luz antiniebla trasera.....	234
rables.....	300	desconexión de una alarma dispa-	141	Luz de cruce, halógena.....	230
filtro.....	219	rada.....	141	luz larga, halógena.....	230
presión del aceite.....	61	generalidades.....	140	ubicación de bombillas en el faro delan-	230
Actualización automática de frecuencia –		indicador de alarma.....	140	tero.....	230
AF.....	264	nivel de alarma reducido.....	141	Amortiguador de vibraciones.....	175
Adaptación del haz luminoso.....	181	restablecimiento automático de la		Ángulo ciego (BLIS).....	165
Faros activos orientables en curva		alarma.....	141	Anilla de remolque.....	169
(ABL) .....	181	señales de alarma.....	141	Archivos de sonido.....	265
faros con luces halógenas.....	181	Alfombrillas.....	109	Arranque con asistencia.....	171
Agenda de teléfono.....	274	Almacenamiento de emisoras de radio...	259	Arranque del motor.....	153
Airbag		Altavoz de graves.....	258	Arranque en frío	
cierre con llave.....	26	Alumbrado		caja de cambios automática.....	156
conexión y desconexión, PACOS.....	26	Faros Xenon activo.....	66, 69	Asiento	
lado del conductor y del acompañante	25	Alumbrado, cambio de bombillas		accionado eléctricamente.....	109
		compartimento de carga.....	235	ajuste manual.....	108

Asiento delantero	
masaje.....	111
región lumbar.....	111
Asiento desplazable.....	120
Asiento infantil integrado.....	44
Asientos	
abatimiento de los respaldos delante- ros.....	108
abatimiento de los respaldos trase- ros.....	120
calefacción eléctrica.....	67
Asiento trasero	
acceso.....	120
Asiento trasero, abatimiento.....	120
Audio, vea también Sonido.....	251
AUTO, ECC.....	101

**B**

Barrido intermitente.....	74
Batería.....	226, 309
arranque con asistencia.....	171
especificaciones.....	309
mantenimiento.....	215, 226
símbolos de la batería.....	226
sobrecarga.....	145
Blind Spot Information System, BLIS	67, 165
Bloqueo del volante.....	153
Bloqueo de puertas	
desconexión temporal.....	136
desconexión temporal de los sensores de alarma.....	141
Bluetooth	
conectar llamada al móvil.....	282
manos libres.....	280
micrófono desactivado.....	282
Bluetooth®	
medios.....	256
streaming.....	256
Bola de remolque.....	173
desmontaje.....	179
especificaciones.....	176
generalidades.....	173, 175
montaje.....	177
Bombillas, ver Iluminación.....	229, 309
Brújula.....	84
ajustar zona.....	84
calibrado.....	87

**C**

Caja de cambios	
automática.....	155
Caja de cambios automática.....	155, 156
Botón W.....	156
Función "Lock-up".....	156
remolque.....	173
remolque y asistencia en carretera....	169
sistemas de seguridad.....	157
Caja de fusibles y relés, vea Fusibles.....	236
Calefacción eléctrica	
asientos delanteros.....	67
luneta trasera.....	67, 102
retrovisores.....	67, 102
Calefactor	
accionado por combustible.....	103
Calefactor auxiliar.....	105
Calefactor de estacionamiento	
batería y combustible.....	105
generalidades.....	103
programación de tiempos.....	104
símbolos y mensajes de pantalla.....	104
Calidad de combustible.....	149
Capa superficial repelente del agua y de la suciedad.....	88

Capó.....	217	Cojín infantil integrado		Compartimento del motor.....	218
Capó, apertura.....	217	despliegue.....	45	aceite.....	219
Carga		retirada.....	44	Compartimento para la carga.....	123
capacidad.....	122	Colgador de chaquetas.....	116	cubreobjetos.....	127
Carga sobre el techo.....	122	Colisión		iluminación.....	113
Catalizador.....	150, 308	airbag de techo lateral (IC).....	30	red de seguridad.....	125
asistencia en carretera.....	170	Colocación de la carga		rejilla de protección.....	126
CD		arcos portacargas.....	122	Compartimentos en el habitáculo.....	114
Cargador.....	265	carga sobre el techo.....	122	Condensaciones en los faros.....	204
Certificado medioambiental, FSC, manual		compartimento de carga.....	124	Conducción	
de instrucciones.....	16	generalidades.....	122, 124	calzadas resbaladizas.....	146
Cierre/apertura		Combustible		con el portón trasero abierto.....	145
exterior.....	134	ahorro de combustible.....	192	con remolque.....	173
guanteras.....	135	calefactor de estacionamiento.....	103	económica.....	144
interior.....	135	consumo de combustible, presenta-		en el agua.....	144
portón trasero.....	135	ción.....	72	sistema de refrigeración.....	144
Cierre automático.....	134	filtro de combustible.....	151	Conducción económica.....	144
Cinturón de seguridad		llenado.....	147	Conducir con remolque	
embarazo.....	21	Compartimento.....	117, 118	carga sobre la bola.....	296
Cinturones de seguridad.....	20	Compartimento de carga		peso de remolque.....	173, 296
pretensor del cinturón de seguridad....	21	colocación de la carga.....	124	Conmutación	
Circulación por agua.....	144	compartimento del maletero.....	128	luces largas y luces de cruce.....	70
Código de color, pintura.....	209	soporte para bolsas de compra.....	127	Consola central trasera, desmontaje.....	120
Cojín infantil, integrado.....	44	toma eléctrica.....	127	Consumo medio de combustible.....	72
		Compartimento del maletero.....	128	Control de altura de las luces.....	68



Control de distancia de aparcamiento.....	66, 163
sensores del control de distancia de aparcamiento.....	164
Control del nivel de aceite del motor.....	219
Control de tracción.....	161
Control de velocidad constante.....	77
Cortinilla, techo solar.....	90
Cubreobjetos.....	127
Cuidado del automóvil, tapicería de cuero.....	206
Cuidado del coche.....	204

**D**

Datos técnicos, motor.....	299
Depuración de gases de escape indicación de fallo.....	61
Desempañador.....	102
Designaciones de tipo.....	294
Diesel.....	150
Diésel, precalentador del motor.....	61
Difusor de ventilación panel de instrumentos.....	97

Difusores de ventilación del montante de la puerta.....	98
Dispositivo de ráfagas.....	70
Distribución del aire.....	97
Distribución del aire, A/C.....	102
Dolby Surround Pro Logic II.....	250
DSTC, ver también Sistema de estabilidad.....	61, 161
manejo.....	161

**E**

ECC, Climatizador electrónico.....	96, 100
Ecualizador.....	258
Elevalunas eléctricos.....	81
asiento trasero.....	82
bloquear.....	82
plaza del acompañante.....	82
Encerado.....	205
Enchufe consola central.....	66
Enchufe para auriculares.....	253
Enganche de remolque.....	173, 177
Enhanced Other Networks – EON.....	264

Entrada AUX.....	254
Equipo de emergencia triángulo de peligro.....	193
Equipo de primeros auxilios.....	195
Equipo de sonido funciones.....	254
Escobillas limpiaparabrisas.....	224
cambio luneta trasera.....	225
cambio parabrisas.....	224
limpieza.....	224
Especificaciones del motor.....	299
Estructura de menús equipo de sonido.....	268
teléfono, alternativas de menús.....	277
teléfono, generalidades.....	276

**F**

Faros ABL.....	69
conexión/desconexión.....	68
Faros Xenon activo.....	66, 69
Filtro de hollín.....	63, 151
Filtro de hollín lleno.....	151
Filtro de partículas diésel.....	151

Fluido refrigerante.....	96				
Freno de estacionamiento.....	61, 79				
Frenos					
sistema de frenos antibloqueo, ABS..	160				
FSC, certificado medioambiental.....	16				
Fuente de sonido externa					
Conexión USB.....	255				
Toma AUX.....	254				
Función antideslizante.....	161				
Función del ventilador del habitáculo.....	96				
Función de tracción.....	161				
Funciones de cd.....	265				
Funciones de la radio.....	259				
Funciones de Mp3.....	265				
Funciones RDS.....	260				
restablecimiento.....	264				
Fusibles.....	236				
caja en el habitáculo.....	240				
Caja en el maletero - Executive.....	246				
caja en el maletero o compartimento de carga.....	244				
caja lateral.....	242				
cambio.....	236				
en el compartimento del motor.....	238				
información general.....	236				
		<b>G</b>			
		Gancho de remolque, vea Bola de remolque.....	175		
		Gas detonante.....	171		
		Gato.....	194		
		Generalidades de combustible.....	149		
		Guantera.....	115		
		<b>H</b>			
		Haz luminoso, adaptación.....	181		
		Herramientas.....	194		
		HomeLink® .....	91		
		Homologación, sistema de mando a distancia.....	311		
		<b>I</b>			
		Iluminación.....	229		
		bombillas, especificaciones.....	309		
		cambiar el haz luminoso para tráfico con circulación por la derecha/por la izquierda, ABL.....	66, 181		
		compartimento para la carga.....	113		
		del habitáculo.....	112		
		exterior.....	68		
		función automática, luces de cruce.....	68		
		iluminación automática, habitáculo....	113		
		iluminación de instrumentos.....	69		
		luces de posición/de estacionamiento.	68		
		luces largas/de cruce.....	68		
		luz antiniebla trasera.....	69		
		luz de lectura.....	112		
		luz de seguridad.....	70		
		panel de iluminación, habitáculo.....	68		
		regulación de altura de las luces.....	68		
		Iluminación, cambio de bombilla			
		delantera.....	229		
		luces de posición.....	231		
		luces largas.....	230		
		Iluminación de instrumentos.....	69		
		Iluminación del habitáculo.....	112		
		Indicadores en el instrumento combinado			
		cuentarrevoluciones.....	57		
		indicador de combustible.....	57		
		velocímetro.....	57		
		Información de tráfico.....	261, 263		
		Información de tráfico – TP.....	261, 263		
		Infotainment.....	250		

Inmovilizador.....	154
Inmovilizador electrónico.....	132
Instrumento combinado.....	57
Intermitentes.....	70

**K**

Kick-down	
caja de cambios automática.....	157

**L**

Lámparas, ver Iluminación.....	229
Lavacristales	
faros.....	75
líquido de lavado, llenado.....	220
luneta trasera.....	75
parabrisas.....	75
Lavado.....	204
Lavafaros.....	75
Lavafaros de alta presión.....	75
Lavaparabrisas.....	75
Lesiones por latizago cervical.....	31

Limpiacristales	
luneta trasera.....	75
Limpiaparabrisas.....	74
sensor de lluvia.....	74
Limpieza	
cinturones de seguridad.....	207
lavado.....	204
llantas.....	204
revestimiento hidrófugo.....	88
tapicería.....	206
túnel de lavado.....	204
Líquido de conexiones, control y llenado	222
Líquidos, capacidades.....	302
Líquidos y aceites.....	302
Líquidos y aceites, controles compartimento del motor.....	220
Líquidos y aceites, generalidades.....	215
Llamadas	
funciones de llamada activa.....	273
recibidas.....	282
uso.....	282
Llamadas de emergencia.....	270
Llantas	
limpieza.....	204

Llave.....	132
mando a distancia.....	132
Llave a distancia	
funciones.....	132
Llave principal.....	132
Llaves de contacto.....	154
Lubricantes.....	302
Lubricantes, capacidades.....	302
Luces antiniebla	
delanteras.....	69
traseras.....	69
Luces complementarias.....	66
Luces de emergencia.....	67
Luces de estacionamiento.....	68
Luces de lectura.....	112
Luces de posición.....	68
Luces largas y luces de cruce	
conmutación.....	70
Luneta trasera, desempañador.....	67
Luz de advertencia	
sistema de control dinámico de estabilidad y tracción.....	161
Luz de seguridad	
configuración.....	70

**M**

Manchas.....	206
Mando a distancia.....	132
cambio de pila.....	133
Mando a distancia HomeLink® programable .....	91
Mando de volumen.....	254
Mantenimiento.....	215
mantenimiento realizado por el usuario.....	215
tratamiento anticorrosión.....	210
Manual de instrucciones, certificado medioambiental.....	16
Marc. una tecla.....	273
Masaje	
asiento delantero.....	111
Medidas exteriores.....	296
Medidor en el instrumento combinado	
cuentakilómetros parcial.....	57
indicador de temperatura exterior.....	57
Mensajes en BLIS.....	167
Mensajes en la pantalla de información....	63
Modo de espera, teléfono.....	271

Mujeres embarazadas, cinturón de seguridad.....	21
Multifiltro.....	96, 151
MY KEY.....	252

**N****Neumáticos**

características de conducción.....	188
clases de velocidad.....	188
dimensiones.....	306
especificaciones.....	188, 306
generalidades.....	188
indicador de desgaste.....	189
mantenimiento.....	188
neumáticos de invierno.....	190
presión.....	307
presión de inflado.....	192, 307
reparación de neumáticos.....	198
sentido de rotación.....	190
Neumáticos de invierno.....	190
Nevera.....	119
NEWS.....	261, 263
Niños.....	35
Asiento infantil y airbag.....	35
asiento infantil y airbag lateral.....	28

colocación en el automóvil.....	35
colocación en el automóvil, tabla.....	37
seguridad.....	35
seguro para niños.....	45, 65, 138

Niv. aceite bajo.....	219
Número IMEI.....	275
Números abreviados.....	273

**O**

Ordenador de a bordo.....	72
---------------------------	----

**P**

PACOS.....	26
PACOS, interruptor.....	26
Panel de control de la puerta del conductor.....	56, 81
Pantalla, mensajes.....	63
Pantalla de información.....	63
Peso de remolque.....	173, 296
Peso en orden de marcha.....	296

Pesos			
peso del remolque.....	173		
peso en orden de marcha.....	296		
Peso total.....	296		
Picaduras de gravilla y arañazos.....	209		
Pinchazo, ver neumáticos.....	194, 196		
Pintura			
código de color.....	209		
daños en la pintura y retoques.....	209		
Placa de características SIPS-bag.....	28		
Portabotellas en el asiento trasero.....	116		
Portavasos.....	116, 117		
Portón trasero			
abrir.....	136		
cierre/apertura.....	132		
conducir con el portón abierto.....	145		
Precalentador del motor.....	61		
Presión ECO.....	192		
tabla.....	307		
Programa de servicio.....	214		
Programas de radio regionales – REG....	264		
Protección antiobstrucciones, techo solar	90		
Pulido.....	205		
<b>R</b>			
<b>Radio</b>			
actualización de frecuencia.....	264		
ajustes.....	259		
alarma.....	262		
AUTOSTORE.....	259		
búsqueda de emisoras.....	260		
control de volumen, tipos de pro- grama.....	261		
emisoras.....	259		
EON.....	264		
información de tráfico.....	261		
memorización de preselección.....	259		
NEWS.....	261, 263		
PTY.....	262		
radiotexto.....	261		
regional.....	264		
Realizar llamadas.....	282		
Recirculación			
ECC.....	101		
Red de seguridad.....	125		
Refrigerante, control y llenado.....	221		
Regulación de la temperatura.....	102		
Rejilla de protección.....	126		
Reloj, ajuste.....	57		
Remolque.....	169, 173		
anilla de remolque.....	169		
cable.....	175		
conducir con remolque.....	173		
Reparación provisional de neumáticos... ..	198		
Reposacabezas			
central trasero.....	121		
Repostado			
llenado.....	149		
tapón del depósito.....	149		
Respaldo			
asiento delantero, abatimiento.....	108		
Respaldo del asiento trasero, abati- miento.....	120		
Retrovisores			
brújula.....	84		
calefacción eléctrica.....	67		
exteriores.....	87		
interior.....	84		
plegables.....	65, 87		
Retrovisores exteriores.....	87		
Retrovisores plegables.....	65		
Retrovisor interior.....	84		
antideslumbramiento automático.....	84		
Revestimiento hidrófugo, limpieza.....	206		



- Tarjeta SIM..... 272  
 doble..... 275
- Techo solar..... 89  
 apertura y cierre..... 89  
 cortinilla..... 90  
 posición de ventilación..... 89  
 protección antiobstrucciones..... 90
- Techo solar eléctrico..... 89
- Teclado del volante..... 77, 252
- Teléfono  
 agenda de teléfono..... 274, 284  
 agenda de teléfono, acceso directo... 284  
 conectado/desconectado..... 271  
 conectar..... 283  
 contestar llamadas..... 272, 282  
 finalizar llamadas..... 272  
 llamadas recibidas..... 282  
 mandos..... 270  
 manos libres..... 280  
 marc. una tecla..... 273  
 Memoria..... 274  
 Mensajes..... 274  
 realizar llamadas..... 272, 282  
 reducción de volumen durante una llamada..... 271  
 registrar el teléfono..... 281  
 seguridad vial..... 272
- selección rápida..... 272
- Tarjeta SIM..... 272
- últimos números marcados..... 273
- volumen de llamada..... 274
- Teléfono móvil  
 conectar..... 283  
 manos libres..... 280  
 registrar el teléfono..... 281
- Temperatura  
 temperatura real..... 96
- Testigo del cinturón de seguridad..... 21
- Texto radio..... 261
- Tipos de programa – PTY..... 262
- Toma del encendedor..... 66
- Toma eléctrica  
 asiento trasero..... 80  
 compartimento de carga..... 127
- Tracción en las cuatro ruedas – AWD.... 158
- Tratamiento anticorrosión..... 210
- Triángulo de peligro..... 193
- Túnel de lavado..... 204
- U**
- 
- USB, conexión..... 255
- Utilización del menú  
 equipo de sonido..... 252
- V**
- 
- Vaho..... 96  
 condensaciones en los faros..... 204  
 eliminar con la función del desempañador..... 102  
 luneta trasera..... 67
- Ventilador  
 ECC..... 102
- Vista general de los instrumentos  
 coche con volante a la derecha..... 54  
 coche con volante a la izquierda..... 52
- Volante  
 ajuste del volante..... 80  
 control de velocidad constante..... 77  
 teclado..... 77, 252
- Volumen  
 ajustes del sonido..... 251, 257  
 fuente de sonido..... 251, 254

## Volumen de sonido

señal de timbre, teléfono.....	282
teléfono.....	271, 282
teléfono/reproductor.....	282

**W**

---

## WHIPS

asiento infantil/cojín elevador.....	31
lesiones por latizago cervical.....	31





Volvo. for life

**VOLVO**

Volvo Car Corporation TP 13280 (Spanish), AT 1120, Printed in Sweden, Göteborg 2011, Copyright © 2000-2011 Volvo Car Corporation